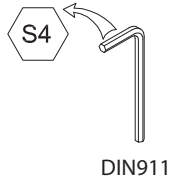


# M60EN233

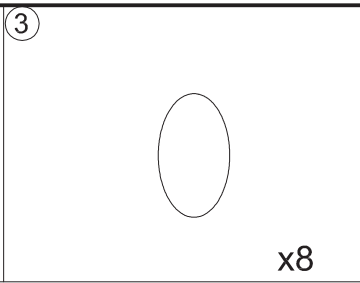
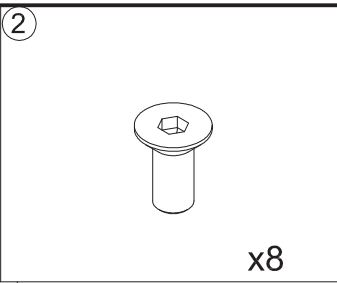
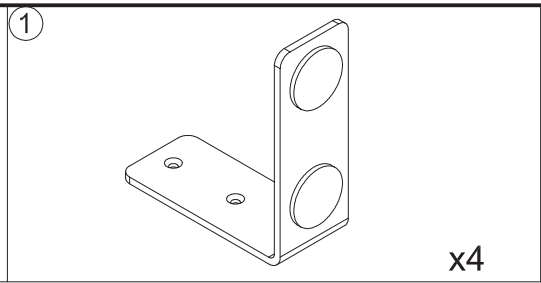
1/1

**Erforderliches Werkzeug  
(nicht mitgeliefert)**

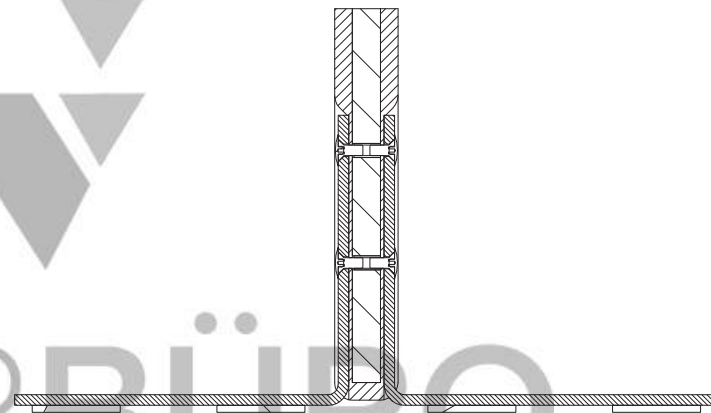
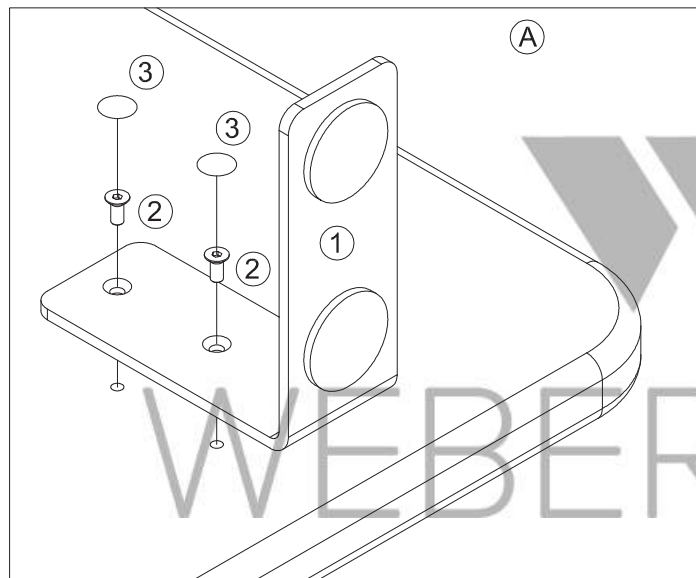
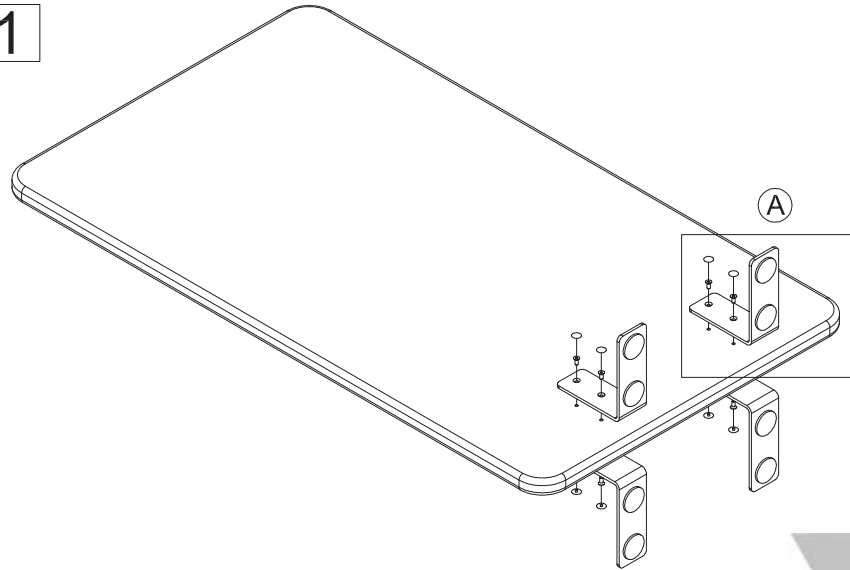


Required tools:

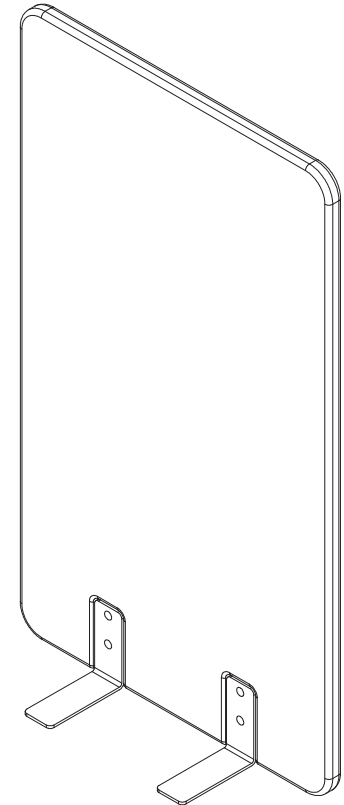
**Montageanleitung**  
Assembling scheme



1



2



## AFZ040