




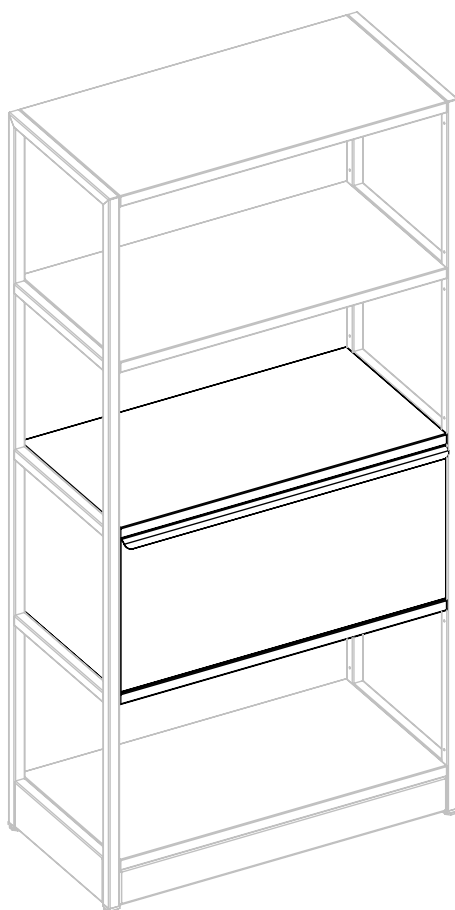


COMBUS

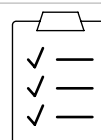
EN Assembly scheme | DE Aufbauanleitung | FR Schéma d'assemblage

 00:20	 x2	  
---	---	---

instructions.narbutas.com



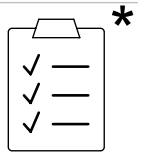
Example of the combination. Specific combination (wide, height, storage components type) depends on order option and chosen components.



Beispiel für eine Kombination. Die konkrete Kombination (Breite, Höhe, Art der Ablagen) hängt von der Wahl der Komponenten und den Bestelloptionen ab.

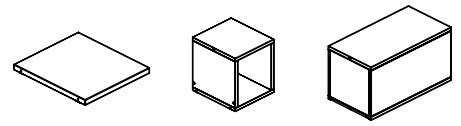
Exemple de combinaison. La combinaison spécifique (largeur, hauteur, type d'éléments de rangement) dépend de l'option de commande et des éléments choisis.

Set of storage components depends on order option and chosen accessories.
 Instructions for other options provided with other packages.



Das Set der Ablagen hängt von den Bestelloptionen und dem gewählten Zubehör ab. Die Anleitungen für andere Optionen liegen den jeweiligen Packungen bei.

Le jeu d'éléments de rangement dépend de l'option de commande et des accessoires choisis. Les instructions pour les autres options sont fournies dans leur emballage.

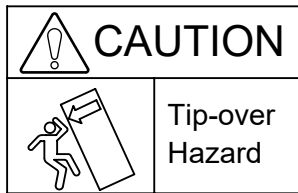


Stability requirements:

- Drawer can be installed only in the two height levels - 1 H and 2H.
- Only one drawer can be placed per one vertical module.
- It is not allowed to install drawer in 5H or 6H combinations.

Stability measures for 3H and 4H height combinations (choose one):

- Counterweights (12 kg or 26.5 lb for one drawer).
- Fixing to the wall or floors.



Stabilitätsanforderungen:

- Ein Schubfach kann nur in der Höhe 1H oder 2H montiert werden
- Pro vertikalem Modul kann nur jeweils ein Schubfach eingebaut werden.
- In Kombinationen der Höhe 5H oder 6H darf kein Schubfach montiert werden.

Stabilisierungsmaßnahmen für Kombinationen der Höhe 3H oder 4H (eine auswählen)

- Gegengewichte (12 kg für ein Schubfach)
- Befestigen an Wand oder Fußboden

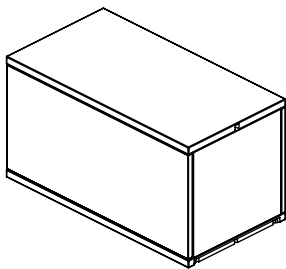
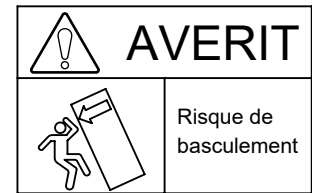


Exigences de stabilité:

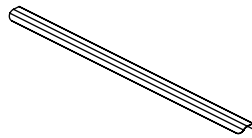
- Le tiroir ne peut être installé qu'au niveau 1H ou 2H.
- Un seul tiroir peut être posé par module vertical.
- L'installation d'un tiroir n'est pas autorisée dans des combinaisons 5H ou 6H.

Mesures de stabilité pour les combinaisons de hauteur 3H et 4H (au choix)

- Contrepoids (12 kg par tiroir)
- Fixer au mur ou au sol



a - x1



b - x1



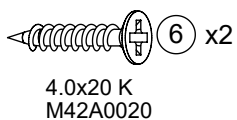
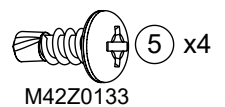
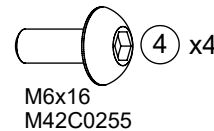
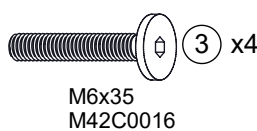
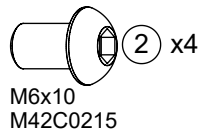
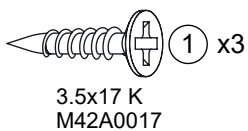
c - x2



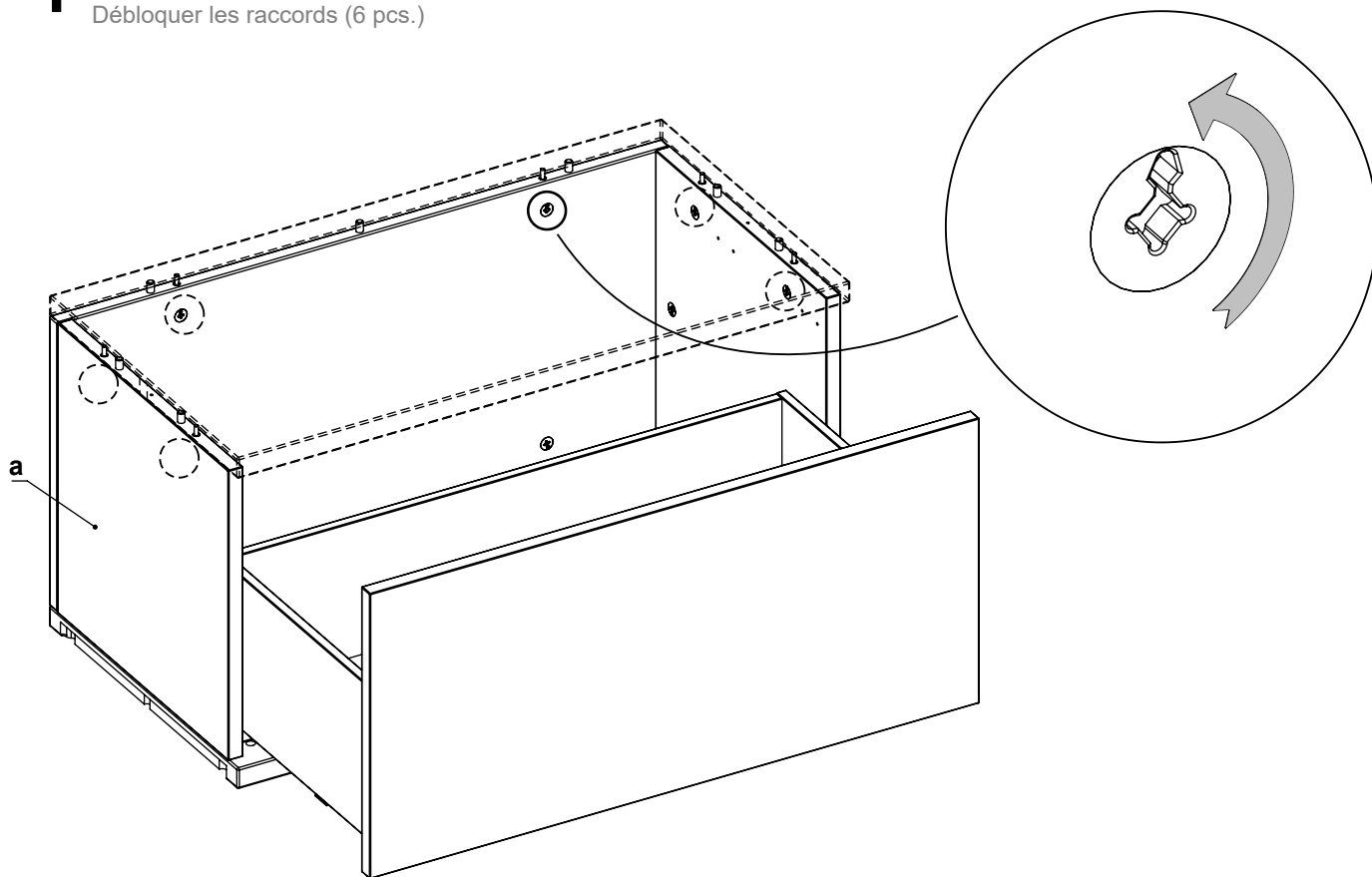
d - x2



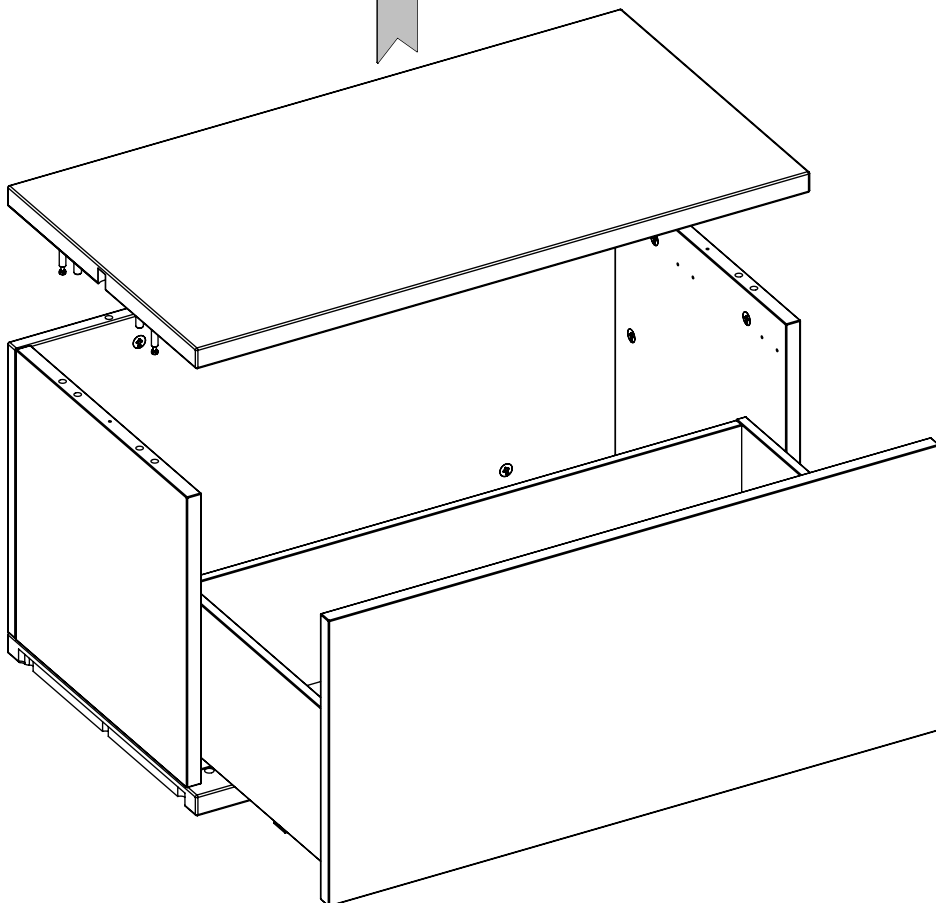
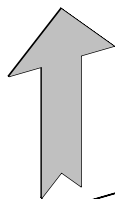
e - x2



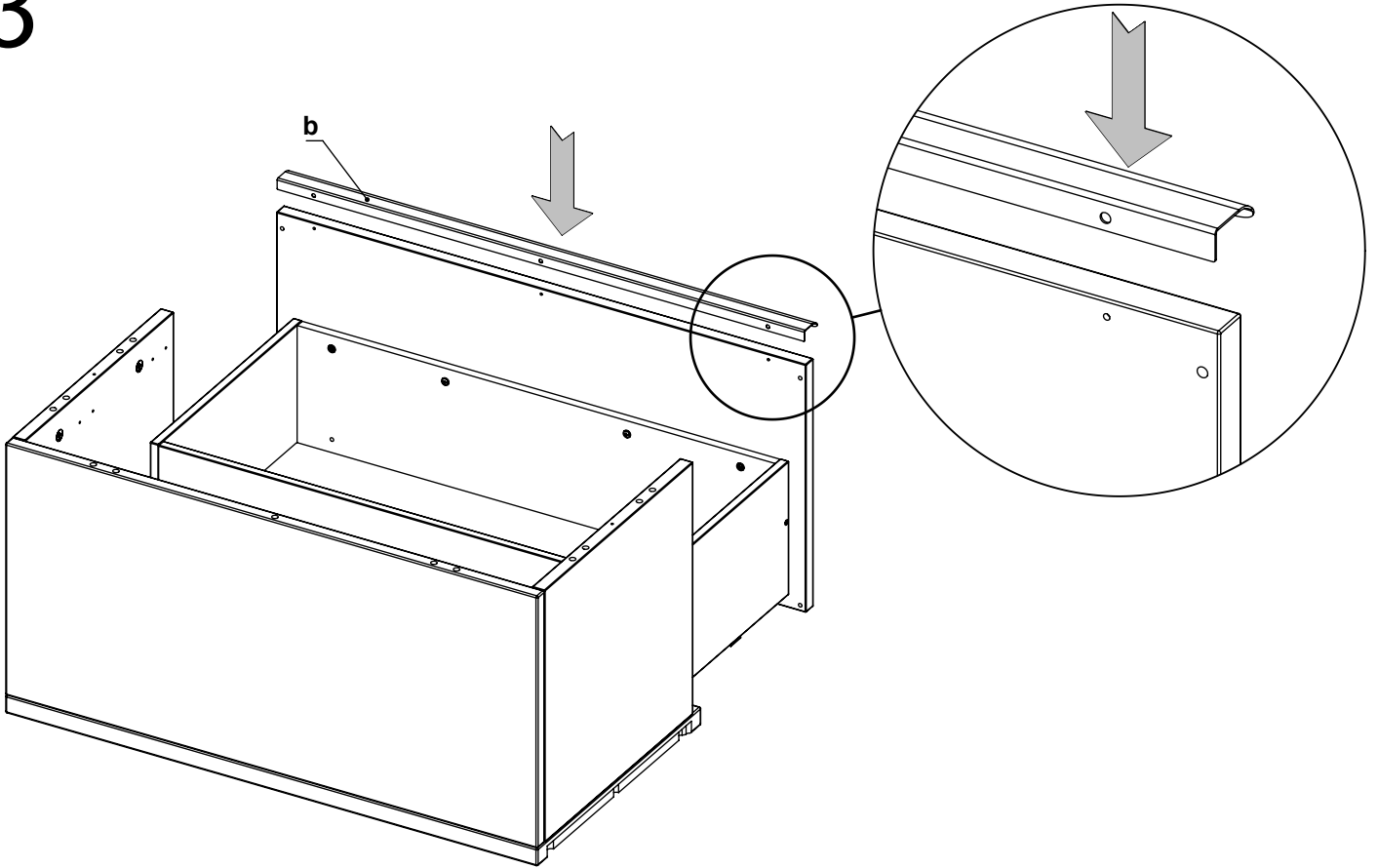
- 1** Unlock the fitting (6 pcs.)
Die Verbindungsstücke (6 Stück) lockern
Débloquer les raccords (6 pcs.)



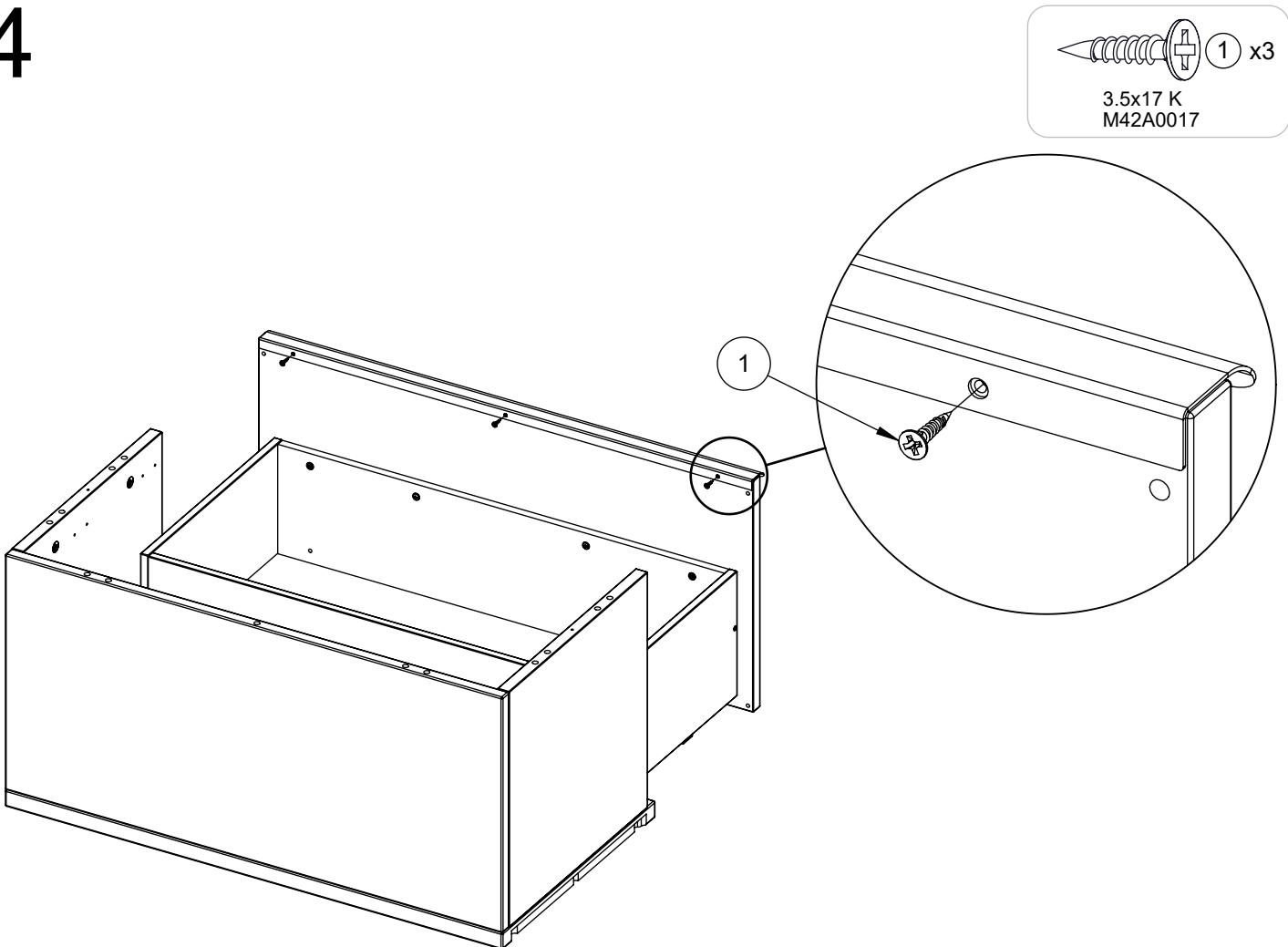
- 2** Remove the top
Oberseite abnehmen
Retirer la partie supérieure



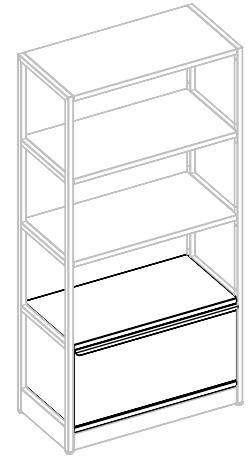
3



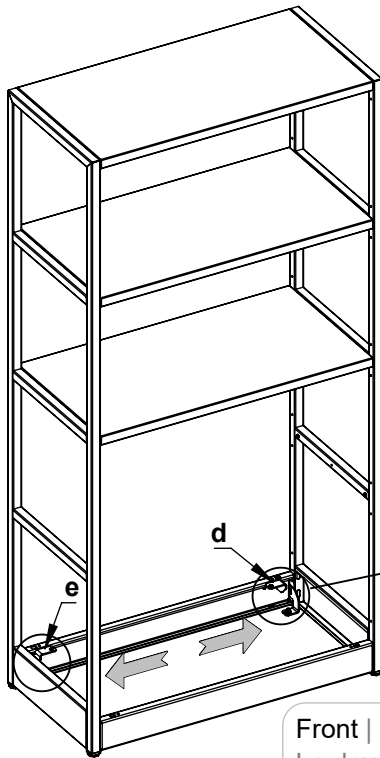
4



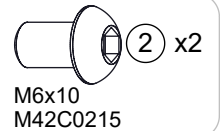
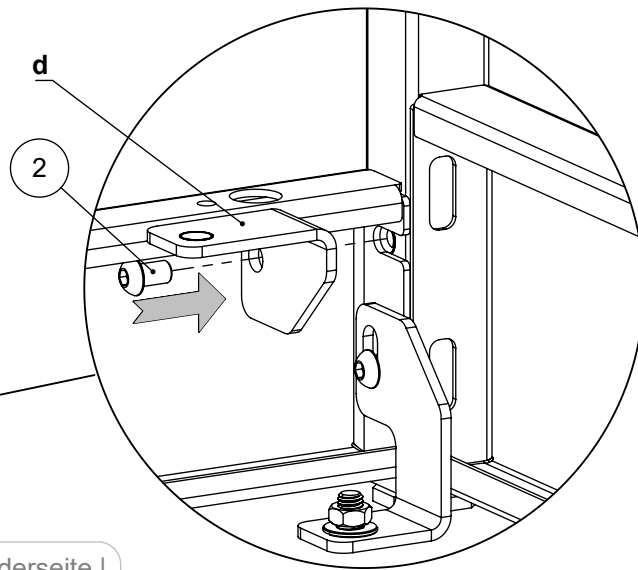
a For drawer installation at 1H level, check the a part of these instructions.
Für die Montage des Schubfachs auf der Höhe 1H den Teil a diese Anleitung beachten.
Pour l'installation d'un tiroir au niveau 1H, voir la partie a de ces instructions.



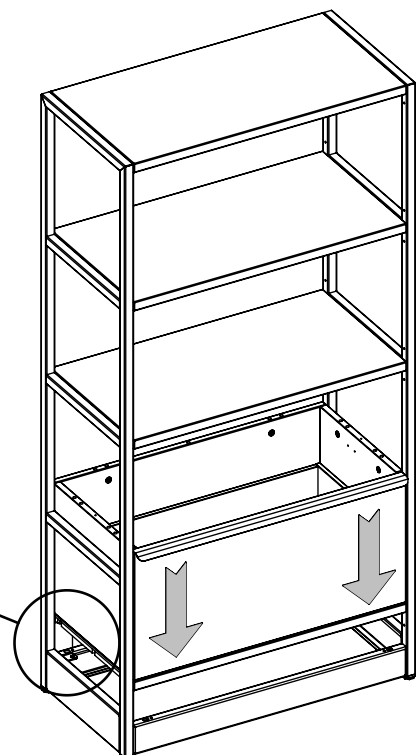
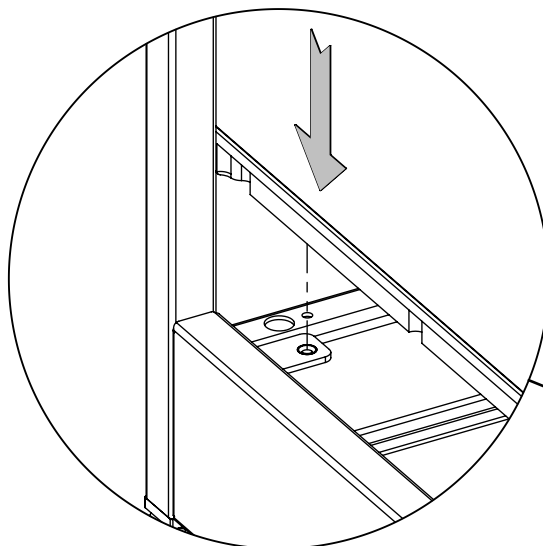
a.1



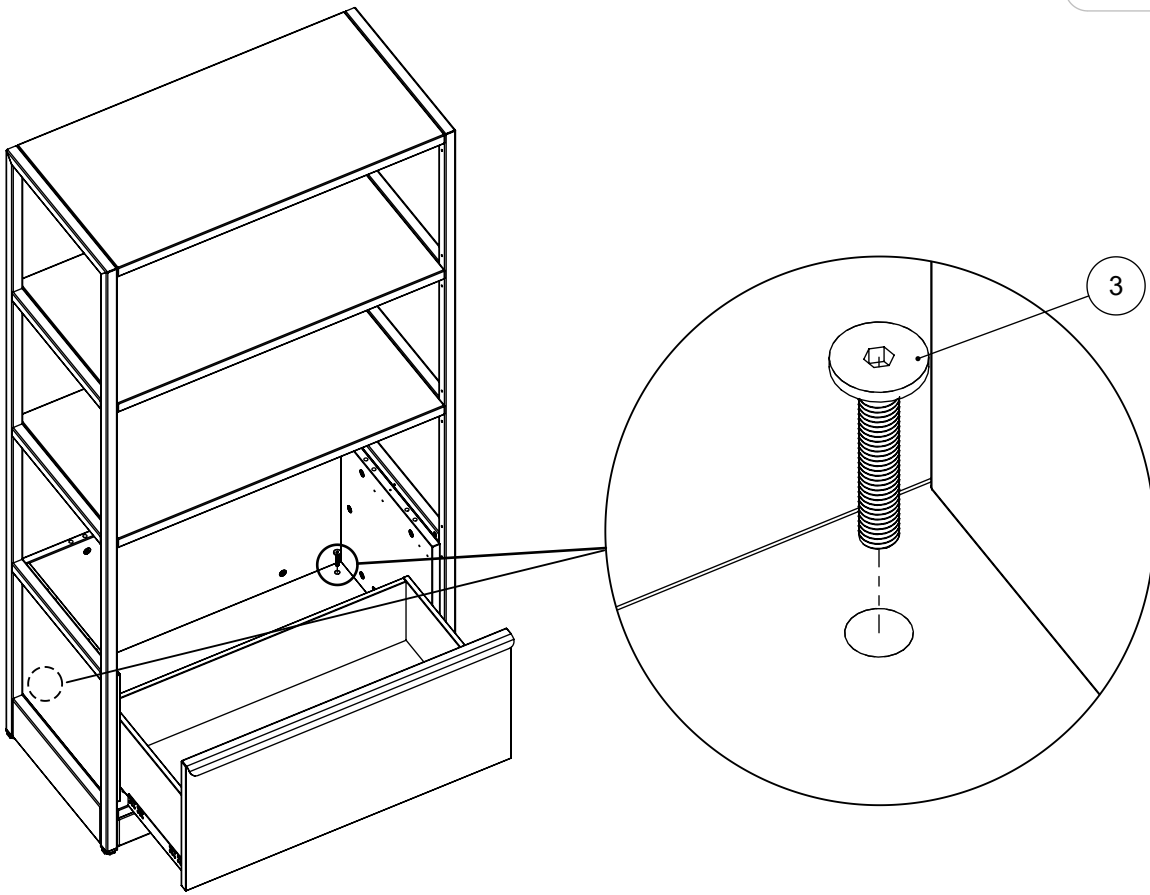
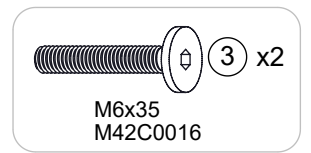
Front | die Vorderseite |
Le devant



a.2 Place the drawer box on the plinth
Das Schubfach auf dem Sockel platzieren
Placer le tiroir sur la plinthe



a.3

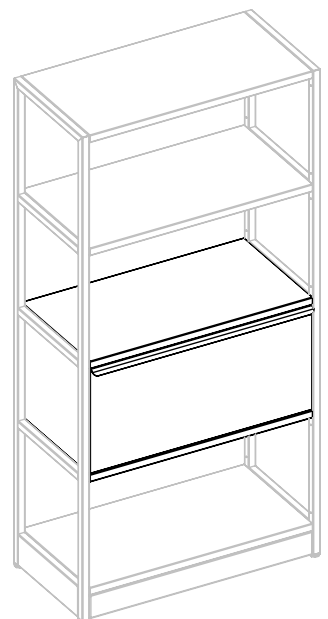


b

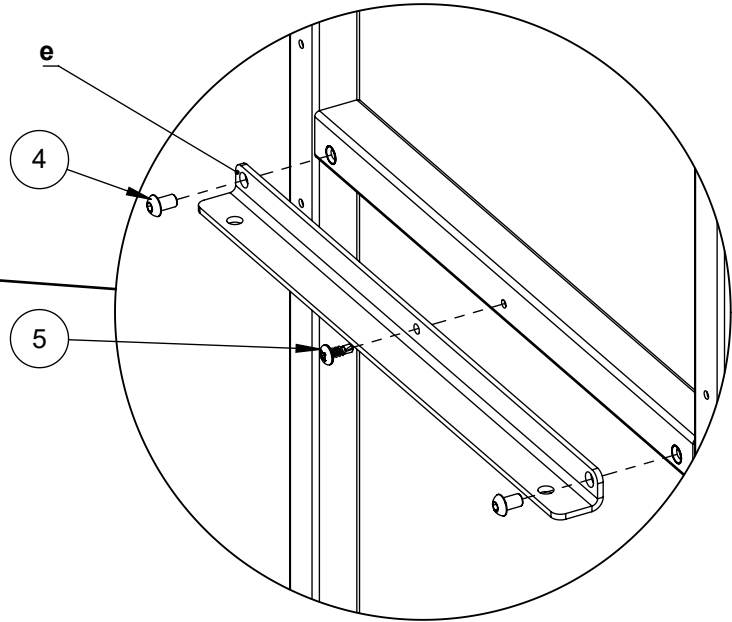
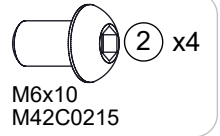
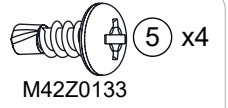
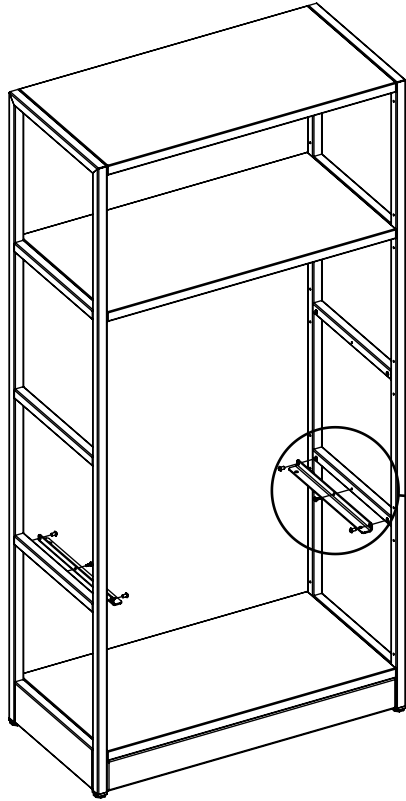
For drawer installation at 2H level, check the b part of these instructions.

Für die Montage des Schubfachs auf der Höhe 2H den Teil b diese Anleitung beachten.

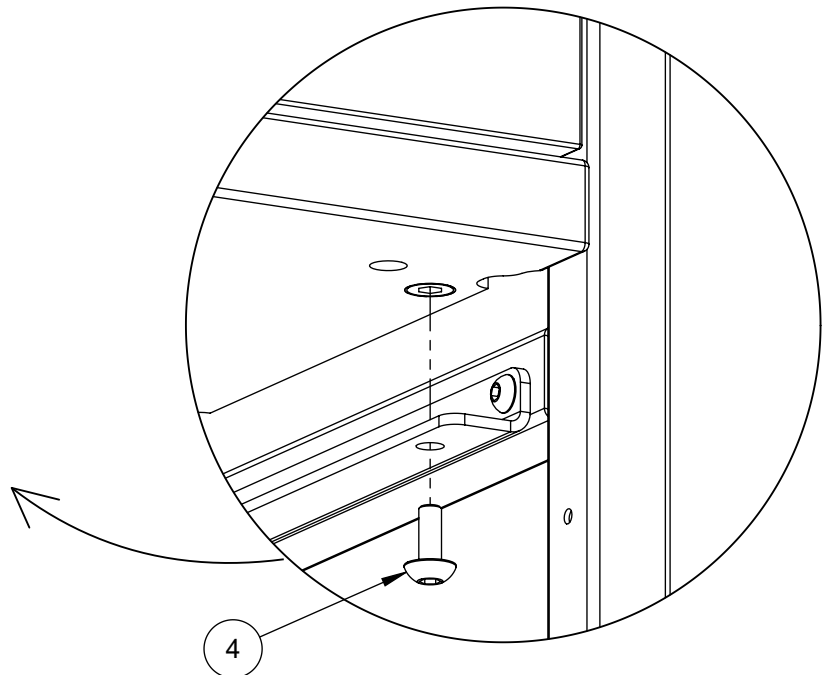
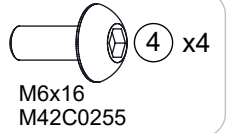
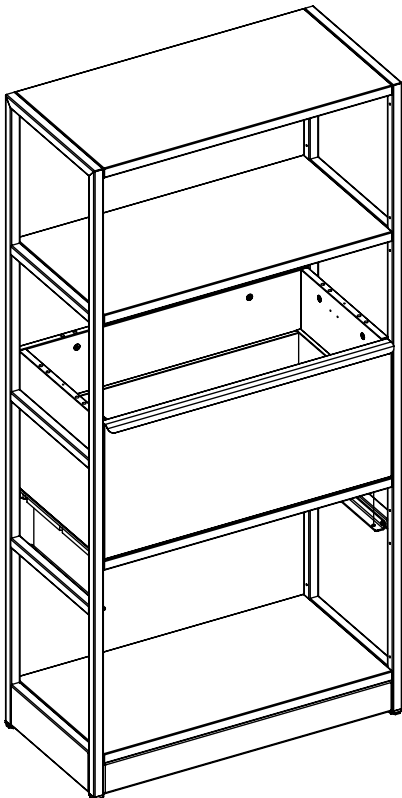
Pour l'installation d'un tiroir au niveau 2H, voir la partie b de ces instructions.



b.1



b.2

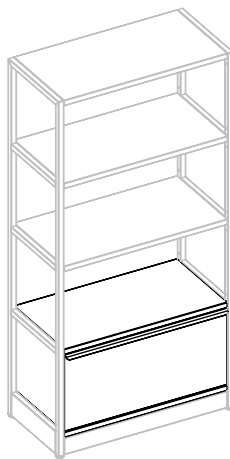


Further steps applicable for both options.

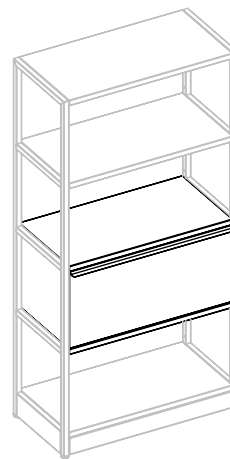
Die verbleibenden Schritte gelten für beide Optionen

Étapes restantes applicables aux deux options.

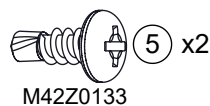
a



b



5



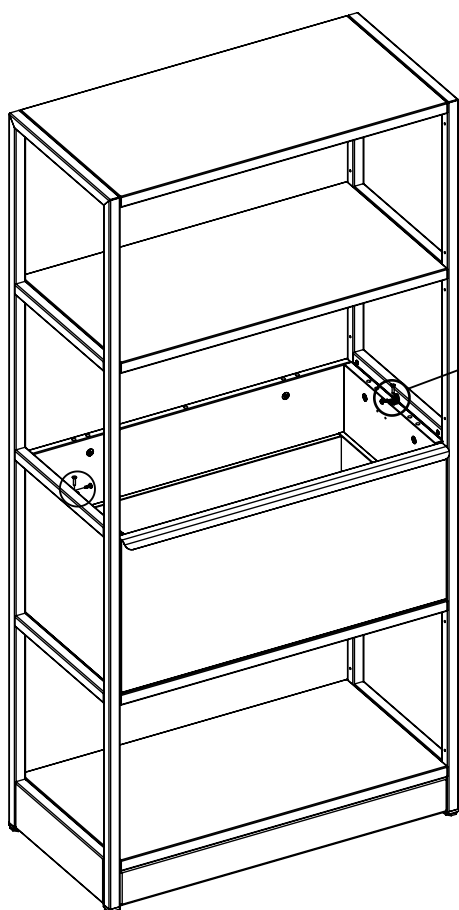
M42Z0133



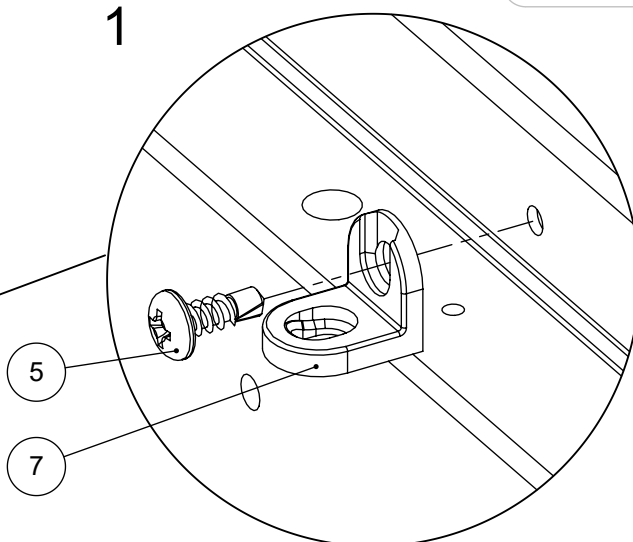
4.0x20 K
M42A0020



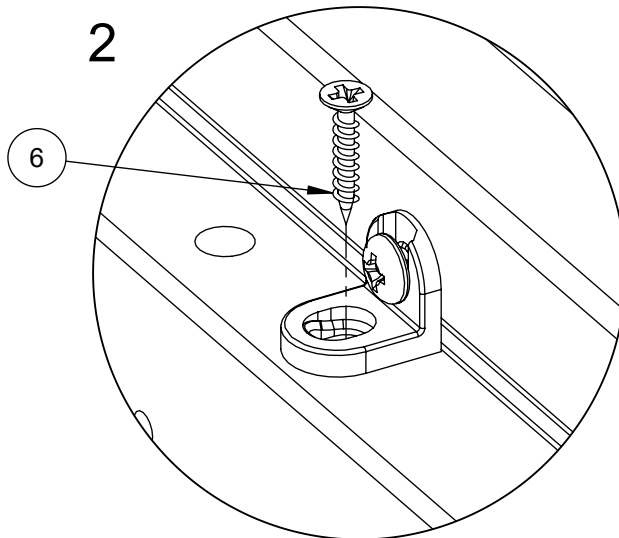
M42J0027



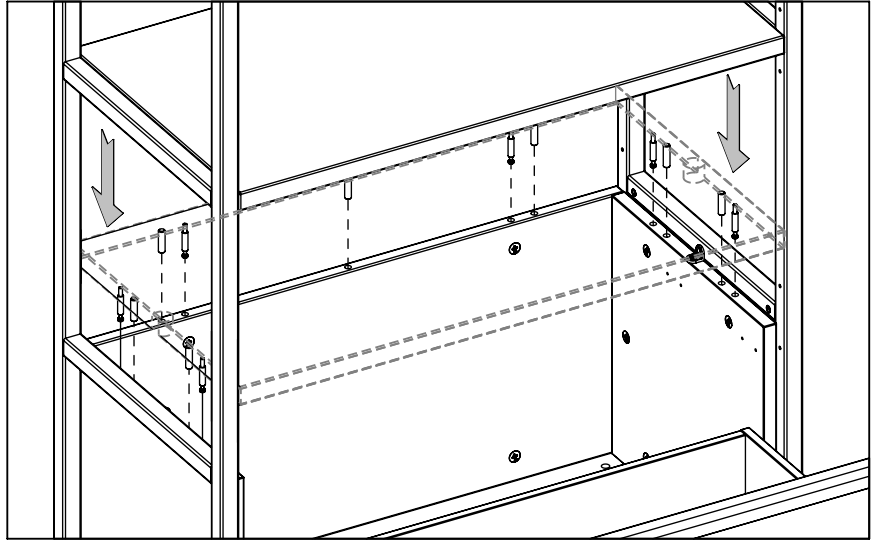
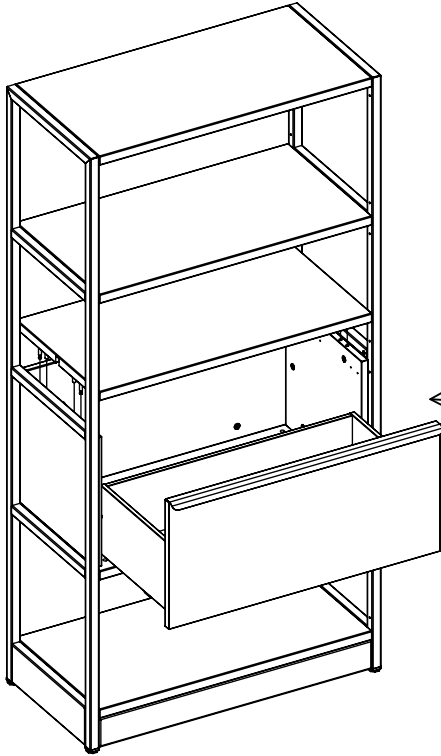
1



2



6 Place the top
Oberseite aufsetzen
Placer la partie supérieure



7 Lock the fittings (6 pcs.)
Die Verbindungsstücke (6 Stück) verriegeln
Bloquer les raccords (6 pcs.)

