


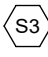


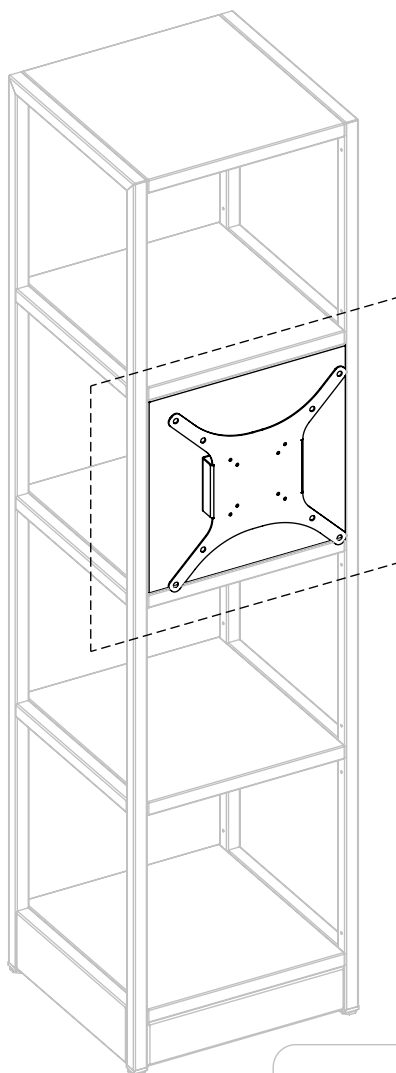


COMBUS

EN Assembly scheme | DE Aufbauanleitung | FR Schéma d'assemblage

 00:15	 x1	   
---	---	---

instructions.narbutas.com



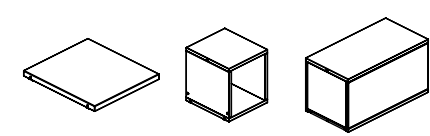
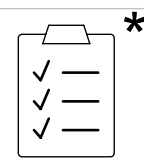
Example of the combination. Specific combination (wide, height, storage components type) depends on order option and chosen components.



Beispiel für eine Kombination. Die konkrete Kombination (Breite, Höhe, Art der Ablagen) hängt von der Wahl der Komponenten und den Bestelloptionen ab.

Exemple de combinaison. La combinaison spécifique (largeur, hauteur, type d'éléments de rangement) dépend de l'option de commande et des éléments choisis.

i Set of storage components depends on order option and chosen accessories. Instructions for other options provided with other packages.
 Das Set der Ablagen hängt von den Bestelloptionen und dem gewählten Zubehör ab. Die Anleitungen für andere Optionen liegen den jeweiligen Packungen bei.
 Le jeu d'éléments de rangement dépend de l'option de commande et des accessoires choisis. Les instructions pour les autres options sont fournies dans leur emballage.



Stability requirements:
 Recommended screen weight is up to 15 kg (30 lb).
 Recommended screen size is up to 55".
 It is recommended to mount the screen holder only in the two height levels - 3H and 4H.

Stabilitätsanforderungen:
 Empfohlenes Gewicht des Bildschirms bis zu 15 kg.
 Empfohlene Bildschirmgröße bis 55".
 Die Montage des Bildschirmhalters wird nur in zwei Höhen empfohlen, 3OH oder 4OH.

Exigences de stabilité:
 Poids de l'écran recommandé jusqu'à 15 kg;
 Taille de l'écran recommandée jusqu'à 55".
 Il est recommandé de monter le support d'écran uniquement dans les deux niveaux de hauteur 3H et 4H.

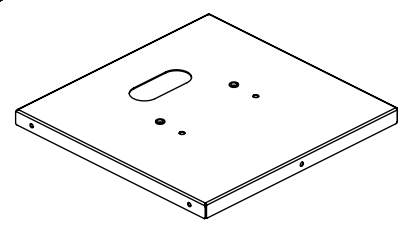
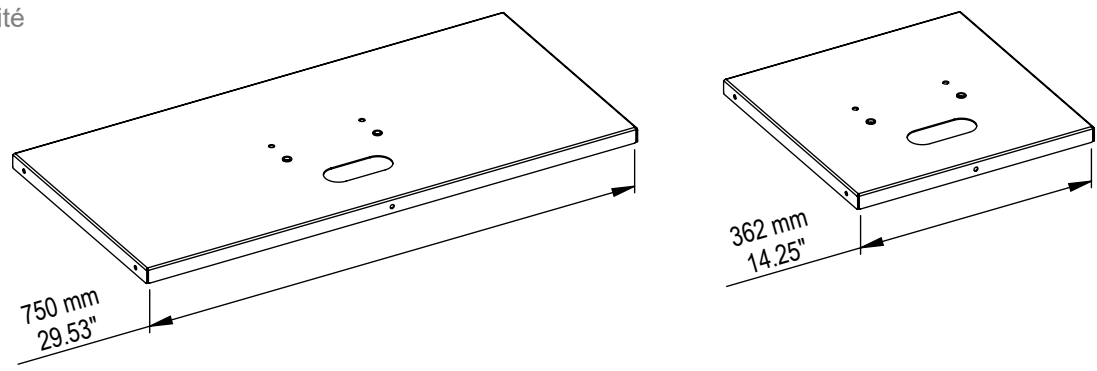
Stability measures (choose one):
 a. Counterweights
 b. Fixing to the wall or floors

Stabilisierungsmaßnahmen (eine auswählen):
 a. Gegengewichte
 b. Befestigen an Wand oder Fußboden

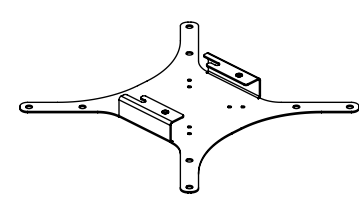
Mesures de stabilité (au choix):
 a. Contrepoids
 b. Fixer au mur ou au sol



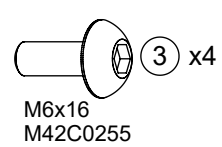
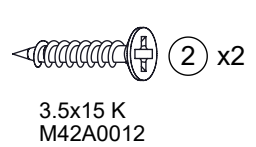
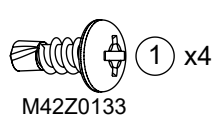
Units size
 Größe der Einheit
 Taille de l'unité



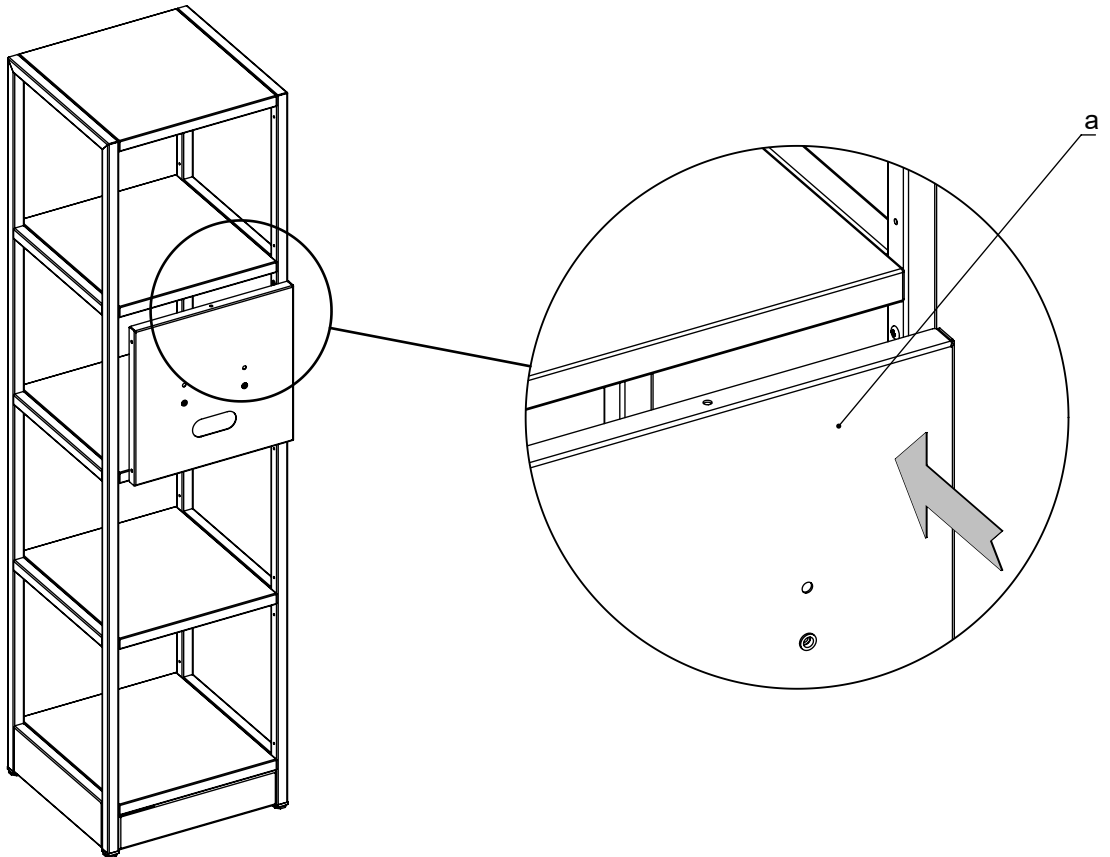
a - x1



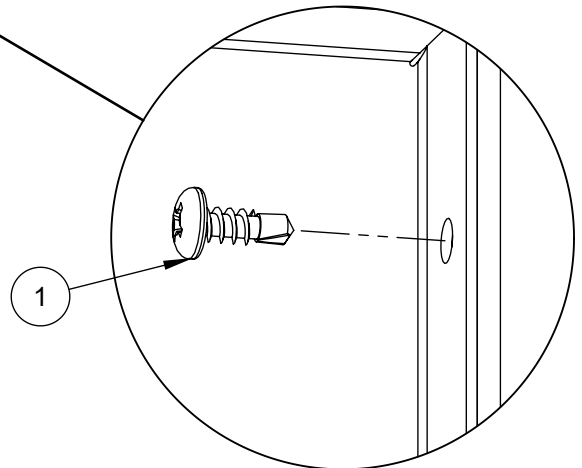
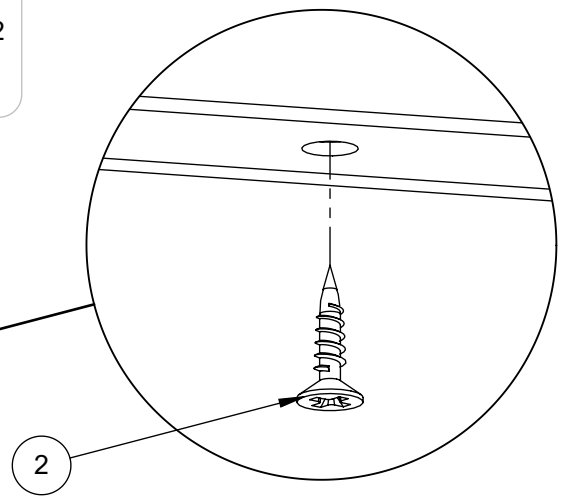
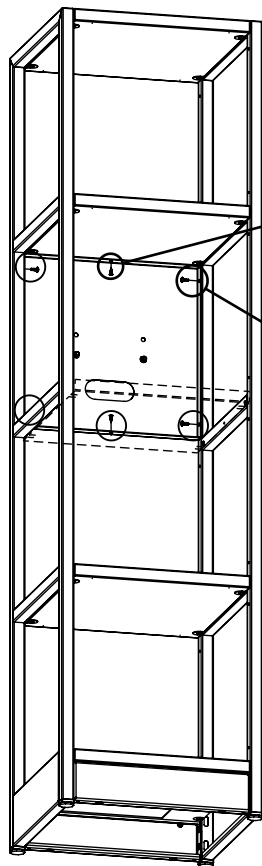
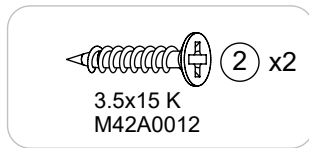
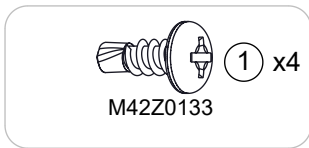
b - x1



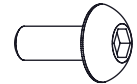
1

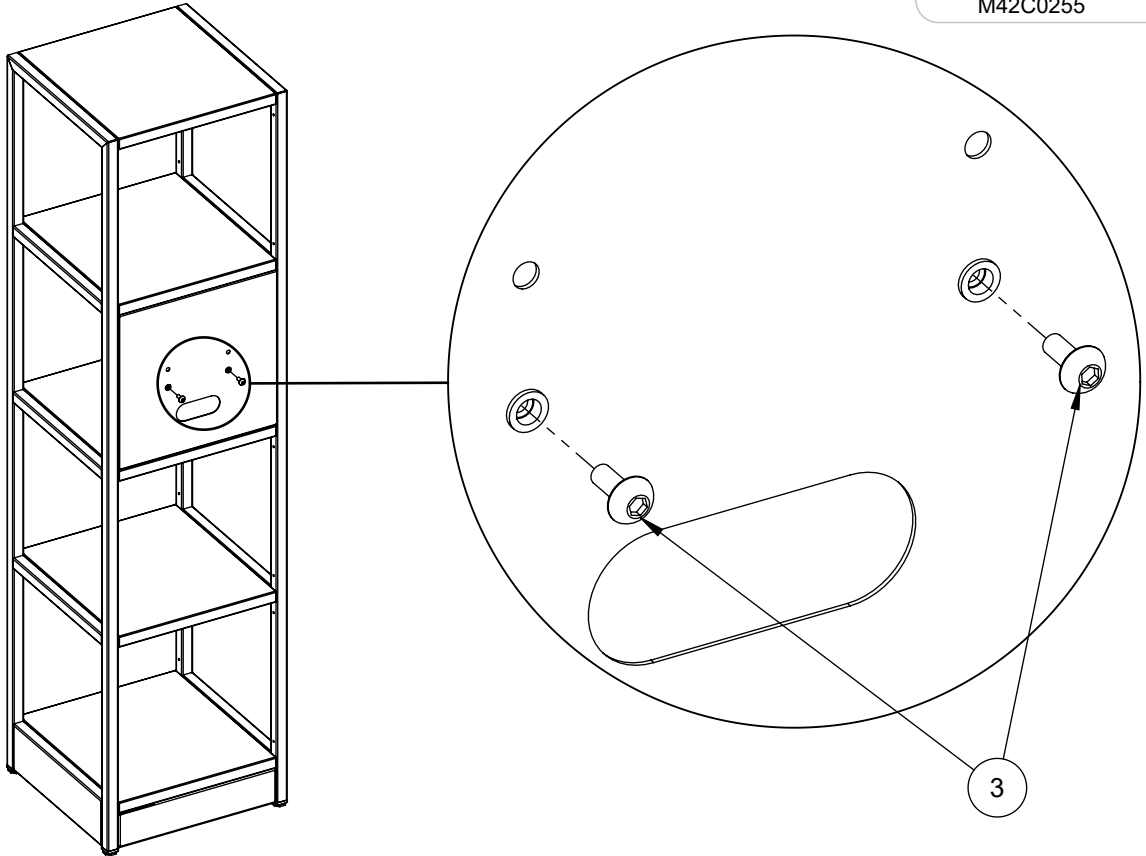


2

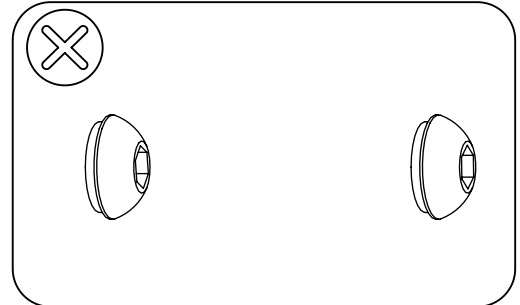
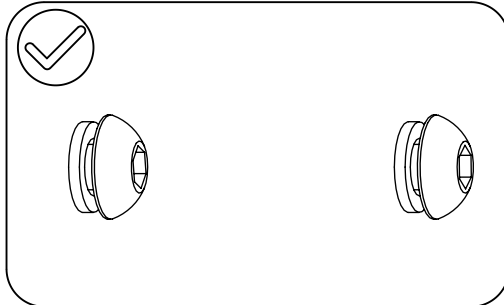


3

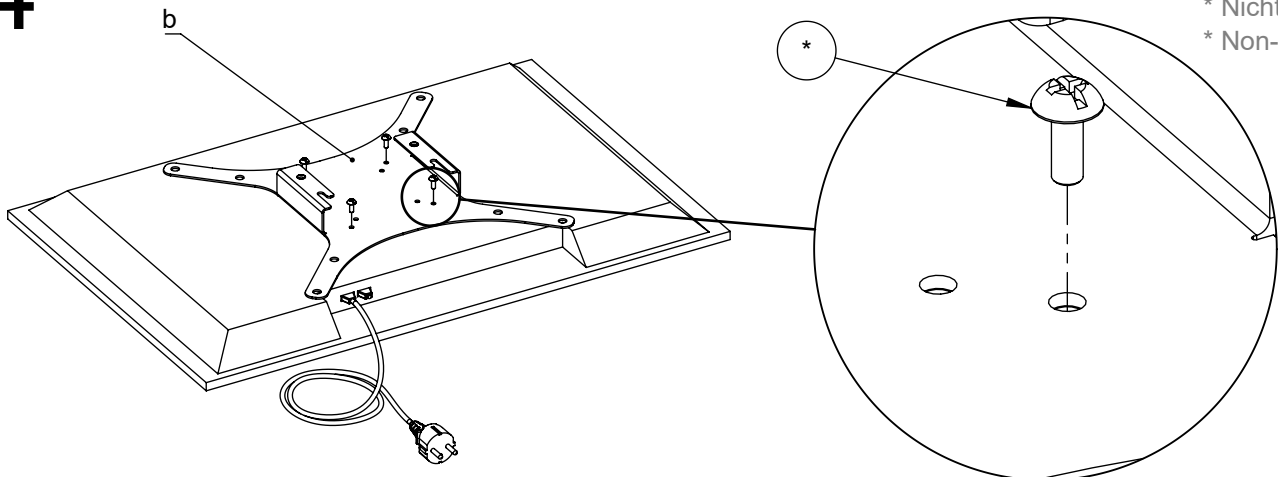
 (3) x2
M6x16
M42C0255



Do not tighten up
Nicht festziehen
Ne serrez pas

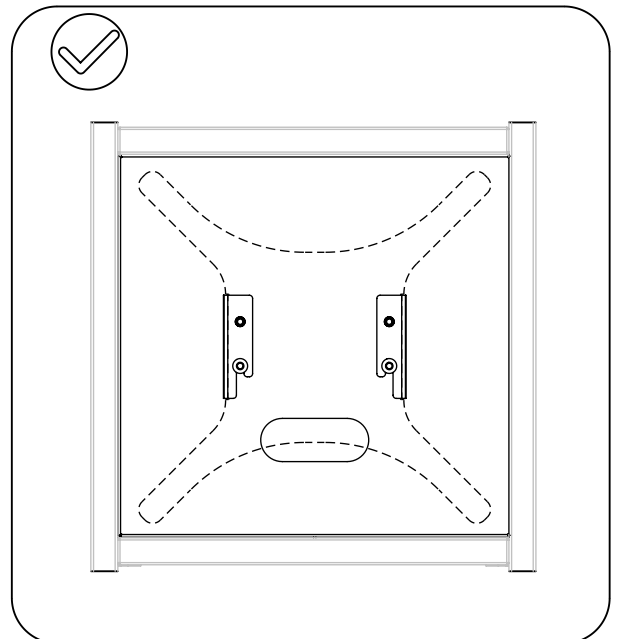
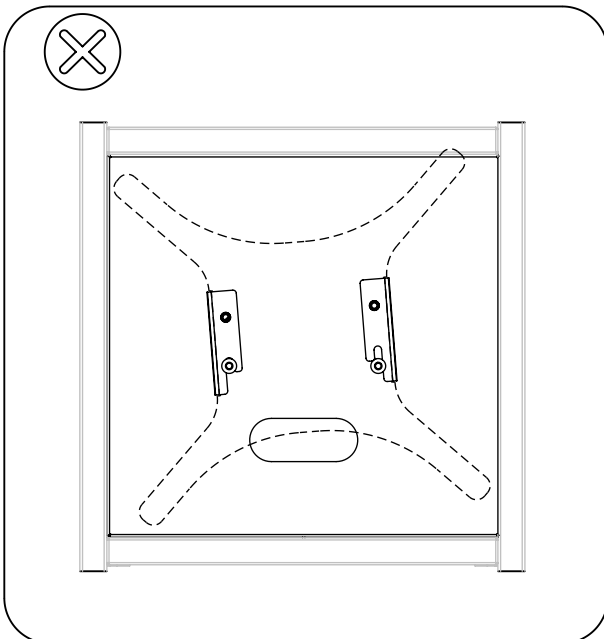
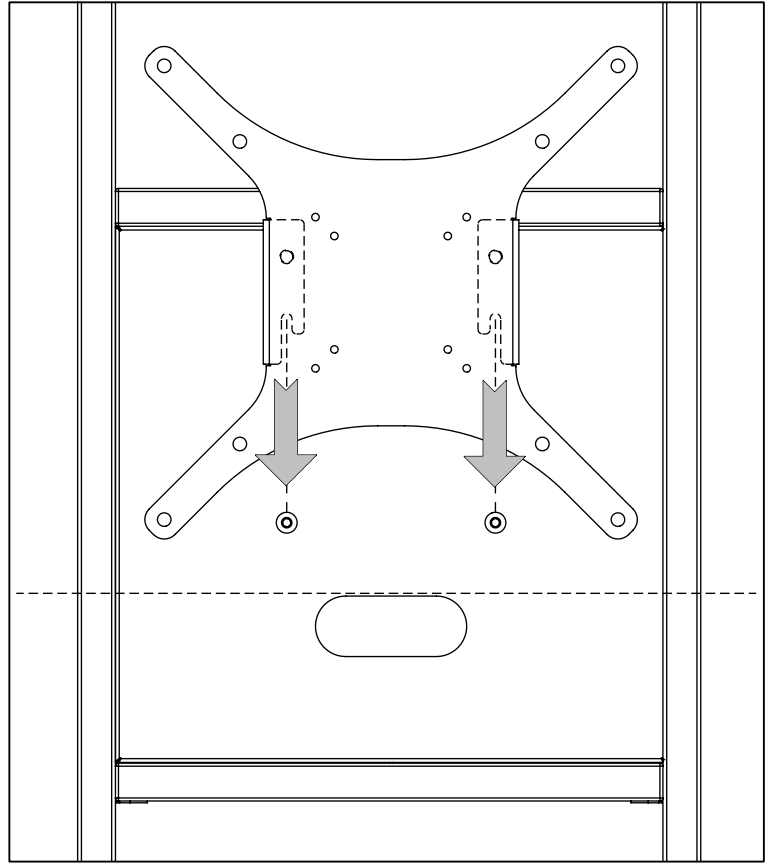
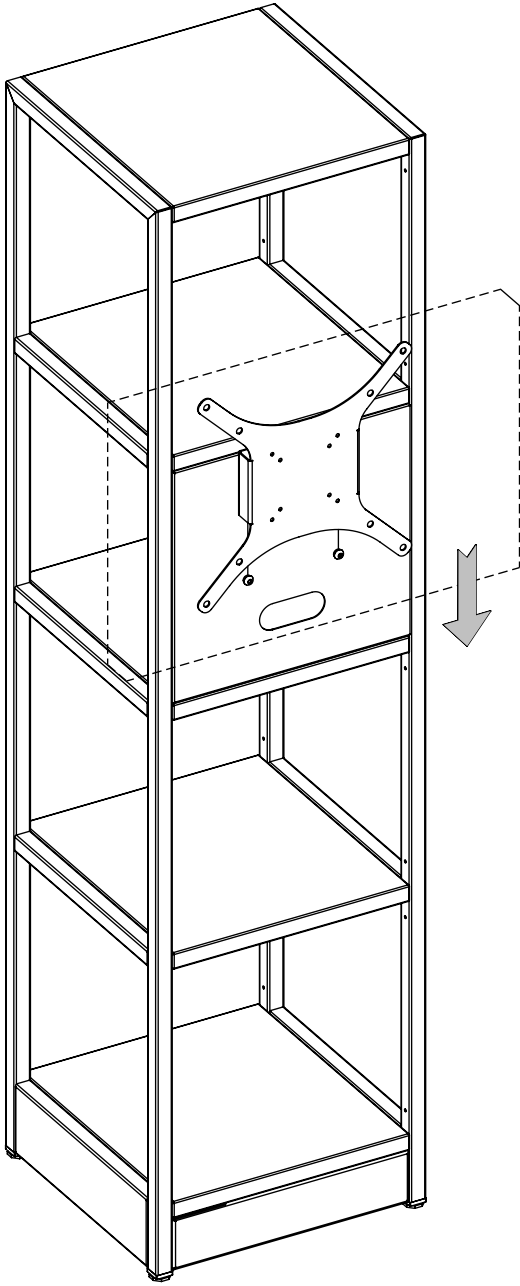


4



* Not included
* Nicht enthalten
* Non-inclus

5



6

