

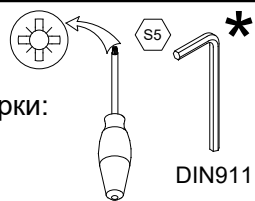
M60EN232

1/1

Reikalingi įrankiai:

Инструменты для сборки:

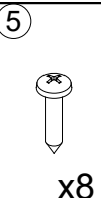
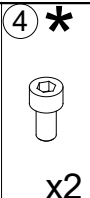
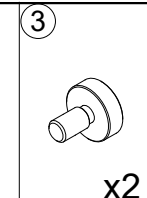
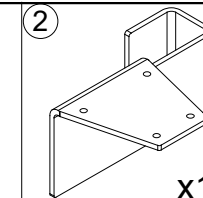
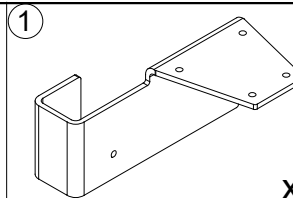
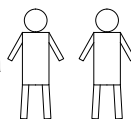
Required tools:



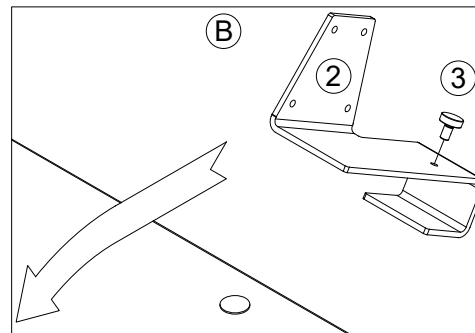
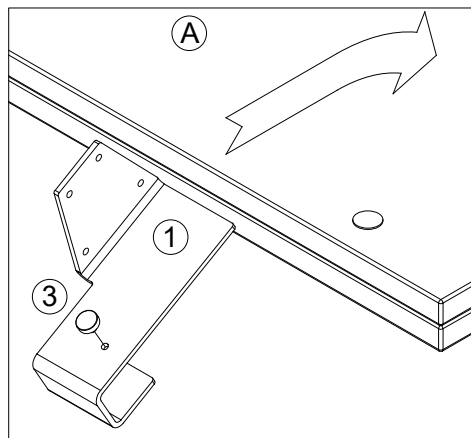
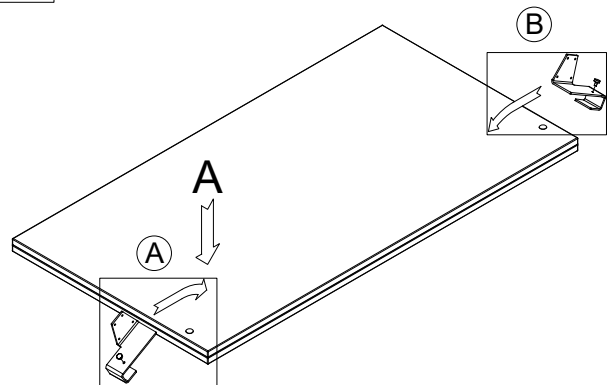
Du žmonės

Два человека

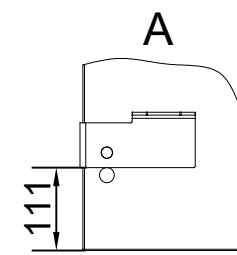
Two persons



1

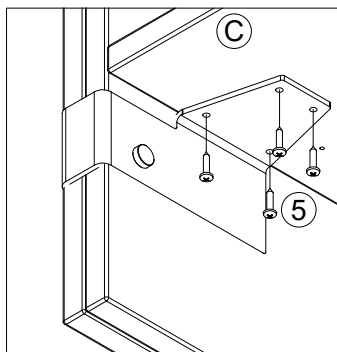
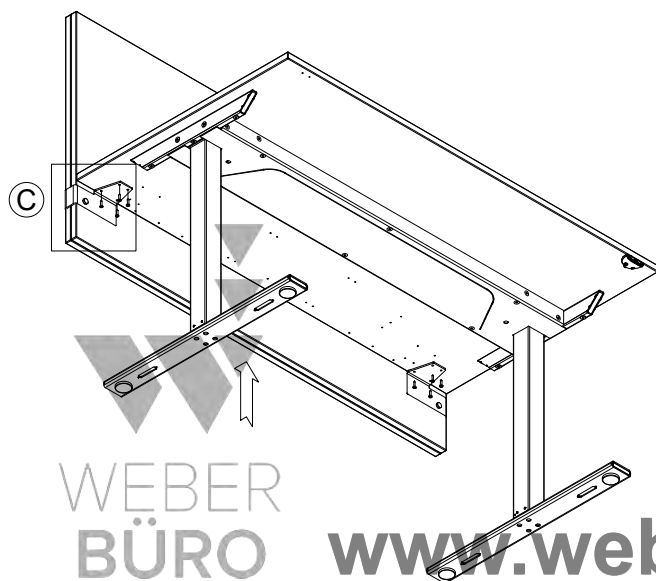


* - Stipresnei pertvaros fiksacijai
 ④ * - Для усиленной фиксации перегородки
 * - For stronger screen fixation

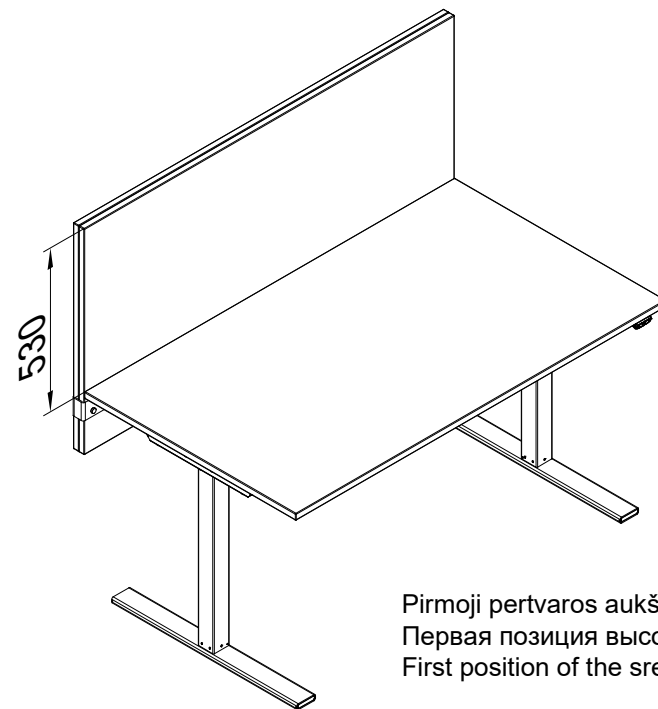


Užveržti varžtus ir nuplėšti juodus lipdukus
 Затянуть болты и удалить черные наклейки
 Tighten up bolts and remove black stickers

2



3



Pirmoji pertvaros aukščio pozicija 530
 Первая позиция высоты перегородки 530
 First position of the screen height 530

WEBER
 BÜRO www.weberbuero.de