

M60EN158

1/2

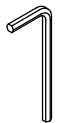
NOVA U,O,A,H

Surinkimo schema  
Схема сборки  
Assembling scheme

Reikalingi įrankiai:

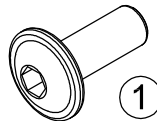
Инструменты для сборки:

Requiring tools:



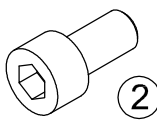
DIN911

x16



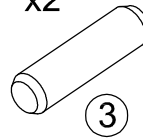
1

x6



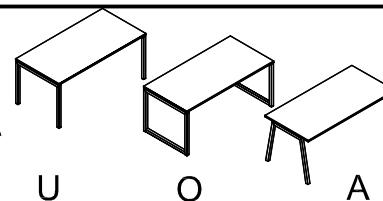
2

x2



3

DNA\* BNA\*  
CNN\* CNM\*



**1**

Neužveržti iki galo  
Не затянуть до конца  
Don't tighten to end

**3**

**5.1**

**2**

Užveržti visus varžtus  
Затянуть все болты  
Tighten up all screws

**4**

**5.2**

Stipriai užveržti  
Крепко закрутить  
Firmly tighten

H 62-85cm

H 62-85cm

! Neatsukite varžto  
Не откручивай винт  
Do not unscrew bolt all the way

# NOVA SLIDE

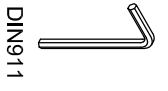
Surinkimo schema  
Схема сборки  
Assembling scheme

Reikalingi įrankiai:

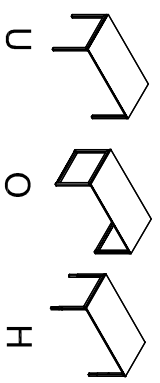
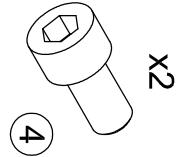
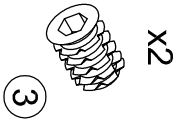
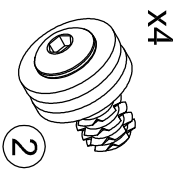
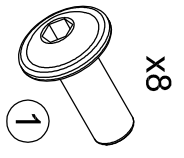
S5

Инструменты для сборки:

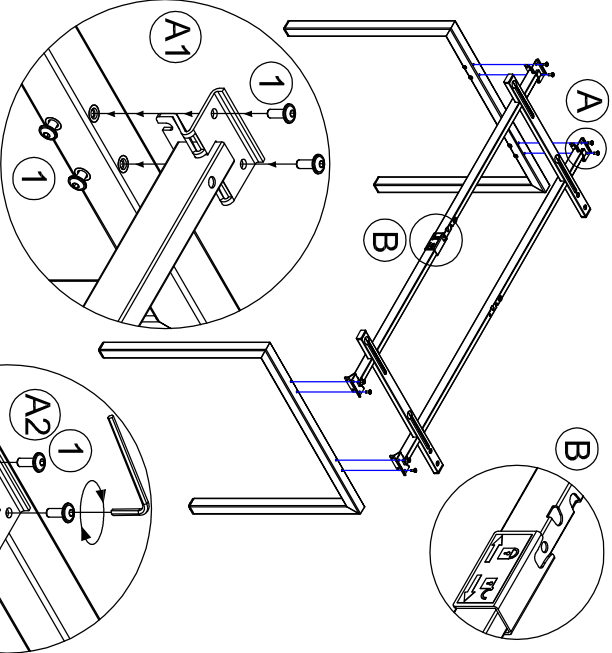
Requiring tools:



DIN911

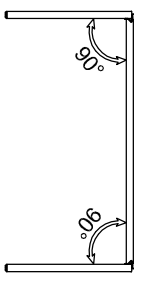


1

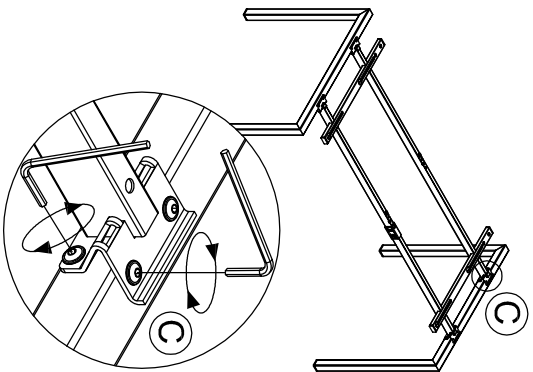


Neužveržti iki galo  
Не затягивать до конца  
Don't tighten to end

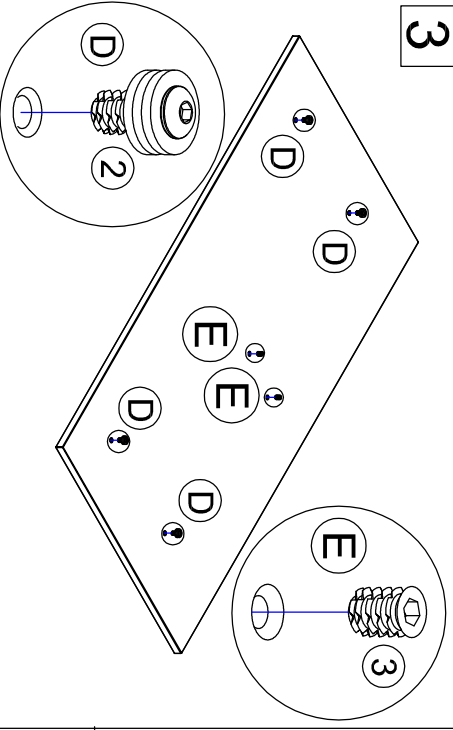
2



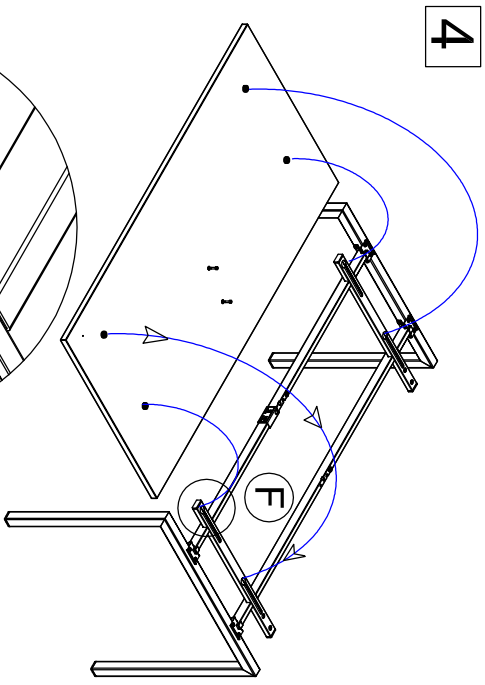
Užveržti visus varžtus  
Затянуть все болты  
Tighten up all screws



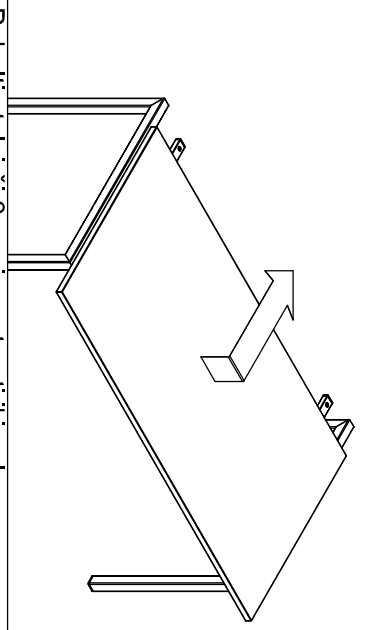
3



4

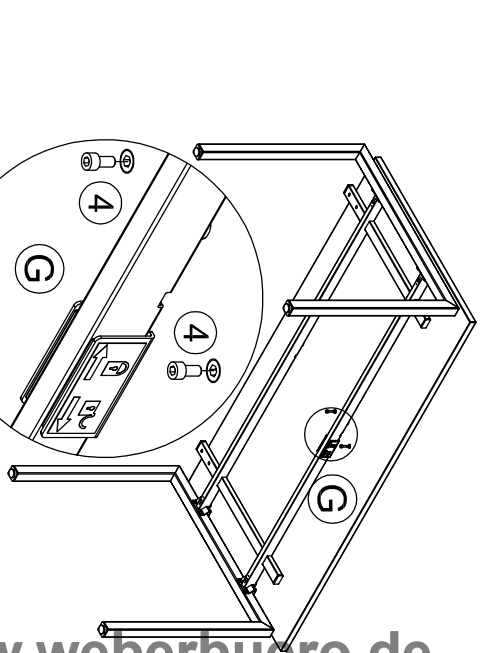


5

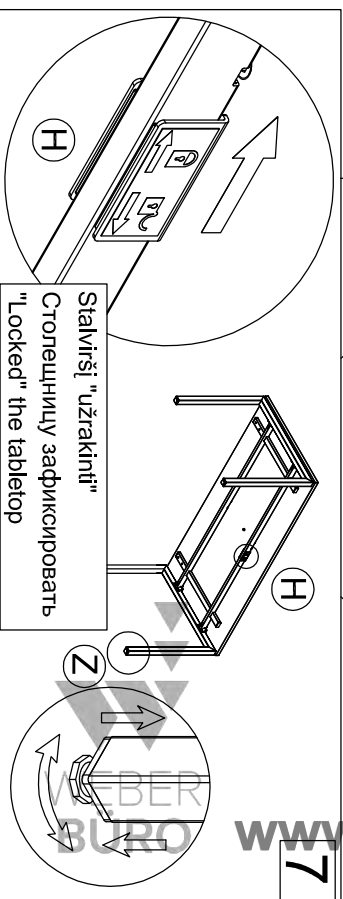


Pakelti stalviršį 3mm ir nustumti iki galo  
Поднять столешницу 3мм и отодвинуть до конца  
Lift up the tabletop by 3mm and slide to the end

6



7

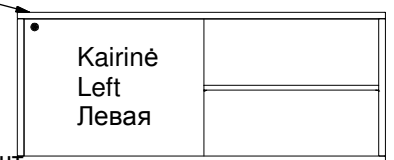
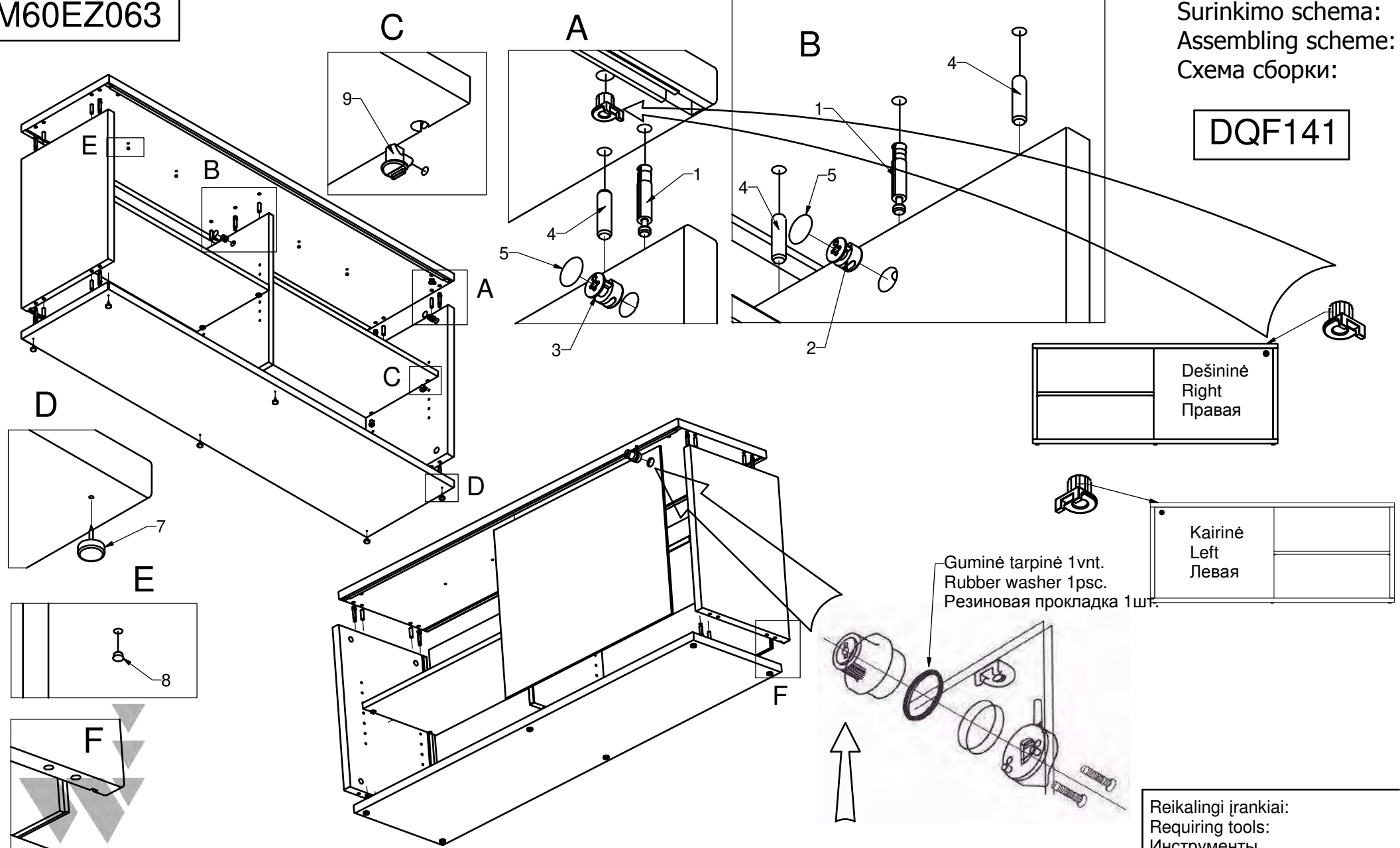


Stalviršį "užrakinti"  
Столешницу зафиксировать  
"Locked" the tabletop

M60EZ063

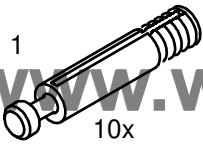


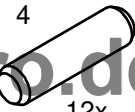
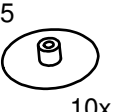
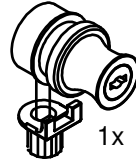


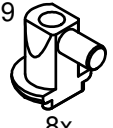
Surinkimo schema:  
Assembling scheme:  
Схема сборки:

DQF141



Guminė tarpinė 1vnt.  
Rubber washer 1psc.  
Резиновая прокладка 1шт.

Reikalingi įrankiai:  
Requiring tools:  
Инструменты

- 1  
  
10x
- 2  
  
2x
- 3  
  
8x
- 4  
  
12x
- 5  
  
10x
- 6  
  
1x
- 7  
  
6x
- 8  
  
4x
- 9  
  
8x

2008.10.24

WEBER  
BURO

www.weberburo.de