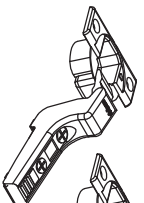
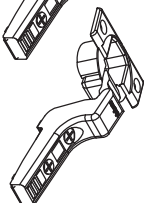
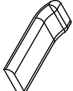



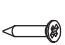
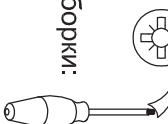
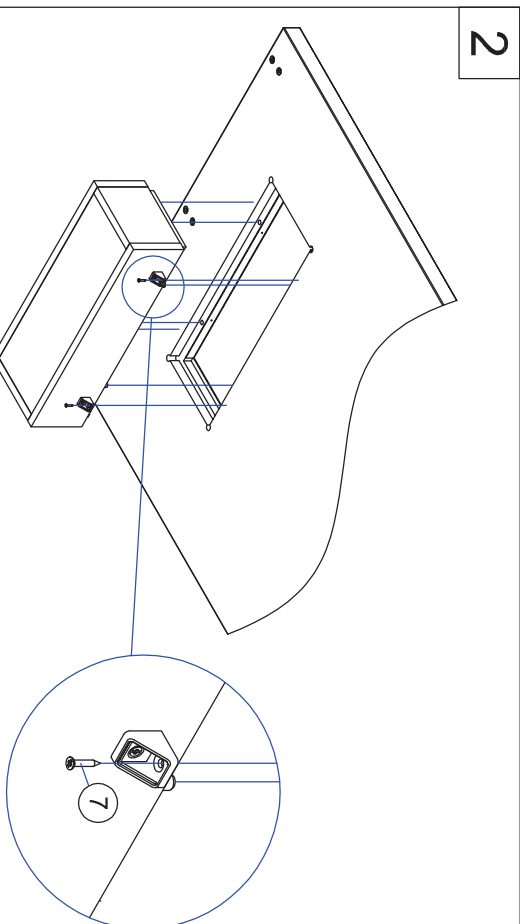
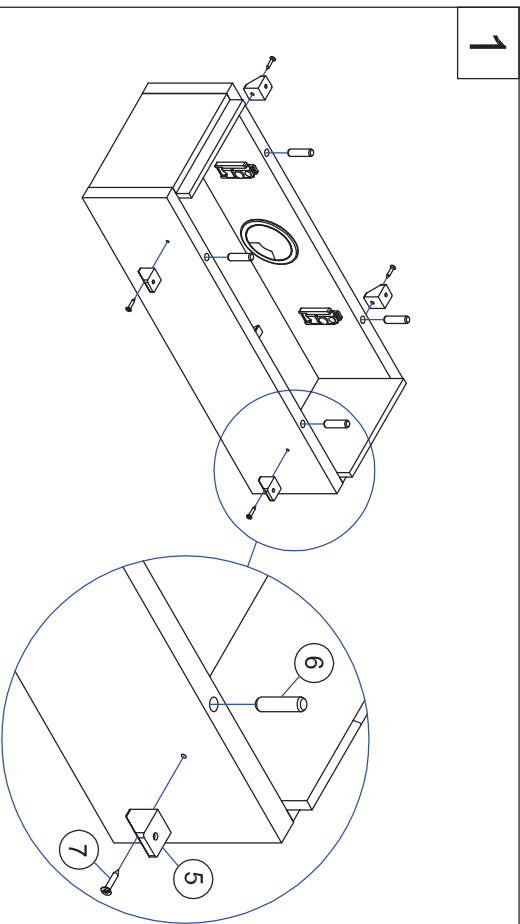


- 1* 
 - 2* 
 - 3 
 - 4 
 - 5 
 - 6 
 - 7 
- x1 x1 x2 x2 x4 x4 x4 x12

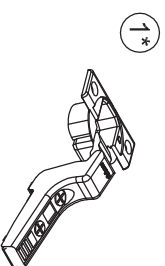
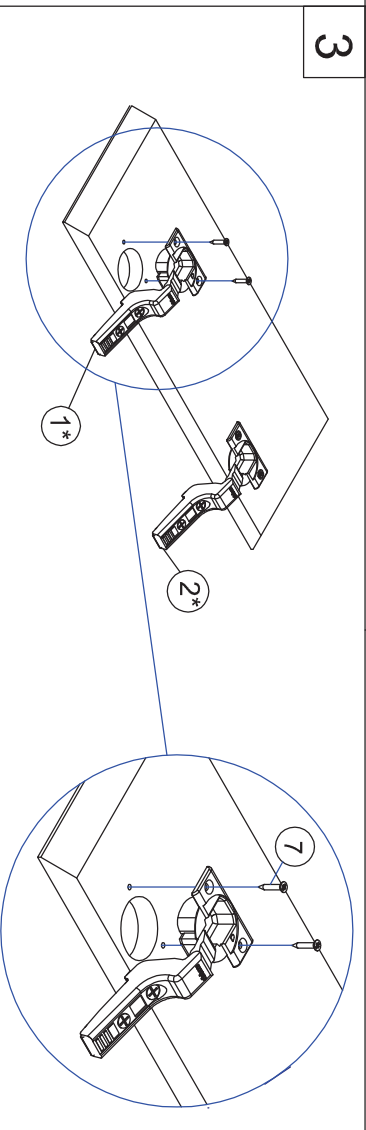
Reikalingi įrankiai:
Инструменты для сборки:
Requiring tools:



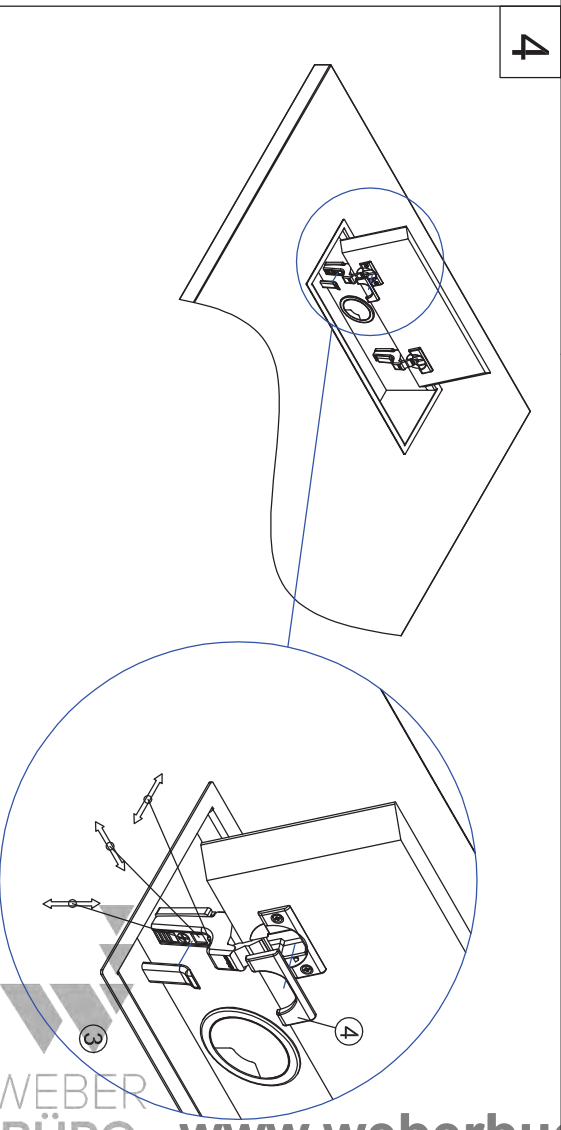
M60EP009
Surinkimo schema
Схема сборки
Assembling scheme

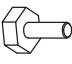
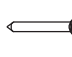
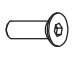
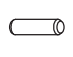
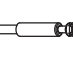




2016.01.27

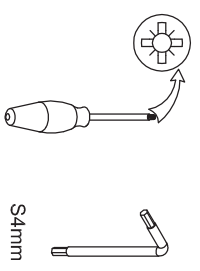


Tylaus uždarymo lankstas
Петля бесшумного закрывания
Soft closing hinge



- ① x2 
- ② x4 
- ③ x11 
- ④ x2 
- ⑤ x2 
- ⑥ x2 
- ⑦ x2 

Reikalingi įrankiai:
Инструменты для сборки:
Requiring tools:

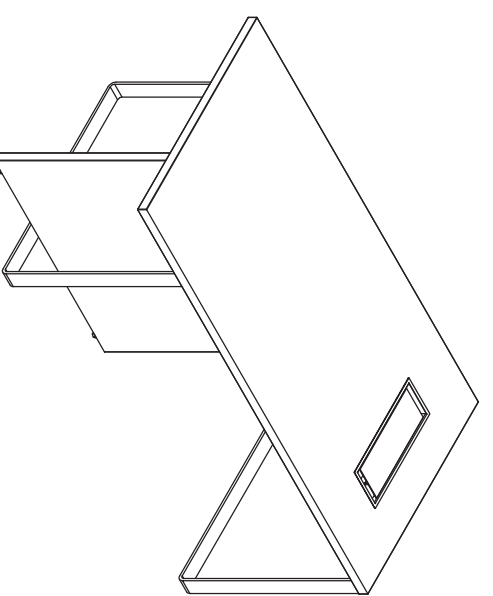
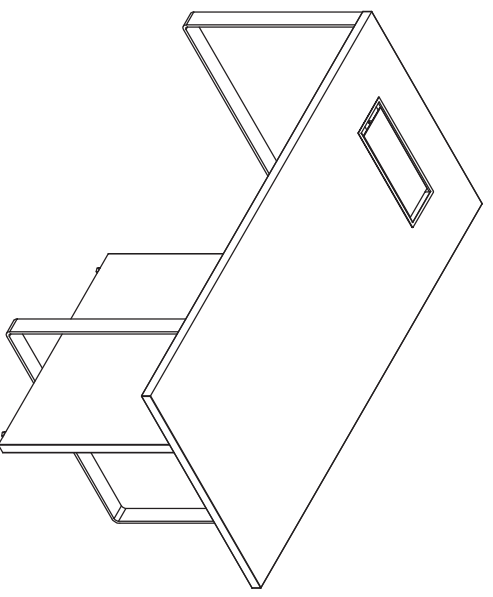
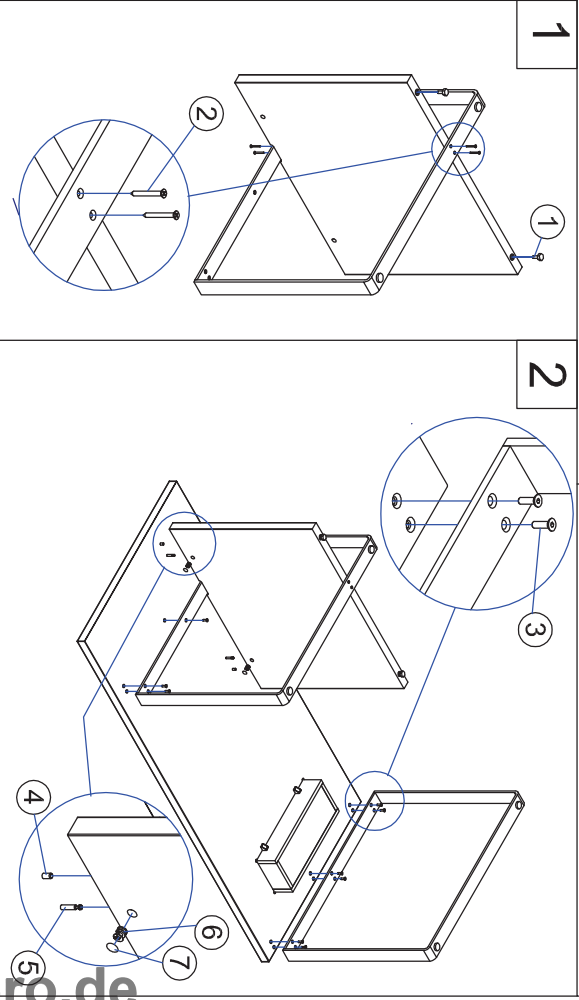
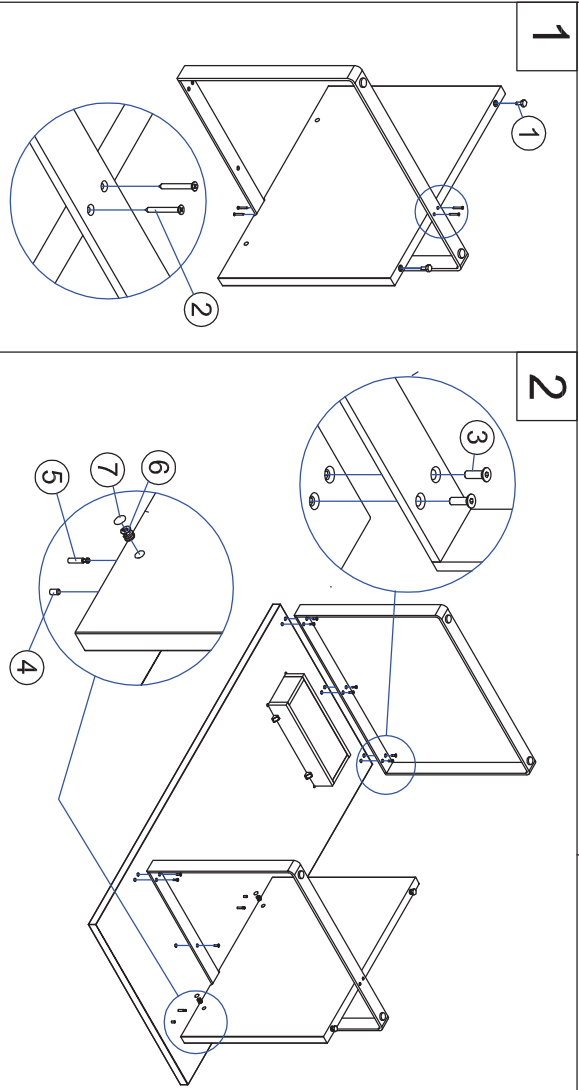


M60EP011

Surinkimo schema

Схема сборки

Assembling scheme



BPA182
BPA222

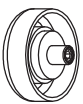
BPA183
BPA223

2016.01.27

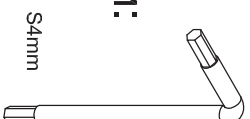
G1A242; G1A243
G1A244; G1A245

5x
6x

—
6x



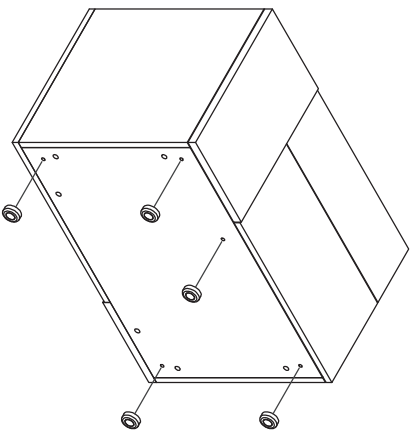
Reikalingi įrankiai:
Инструменты для сборки:
Requiring tools:



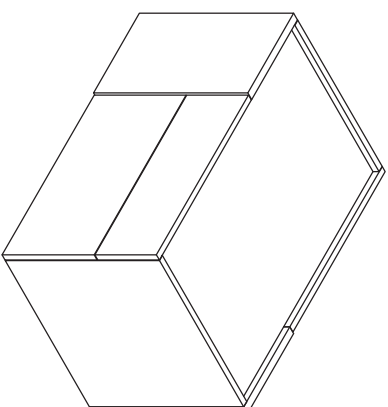
4mm

M60EP008

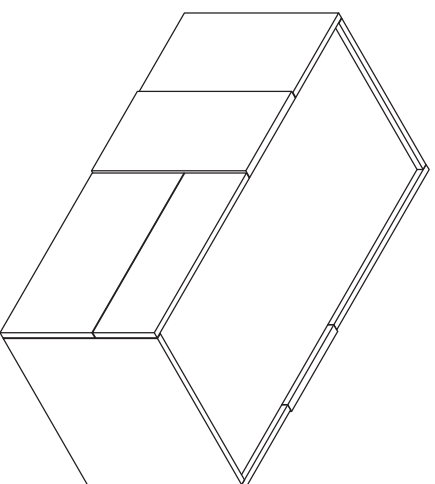
Surinkimo schema
Схема сборки
Assembling scheme



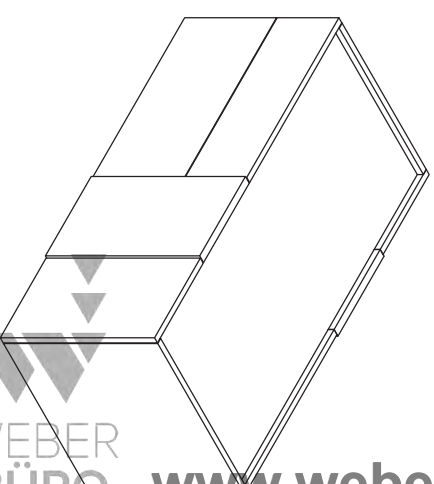
G1A242



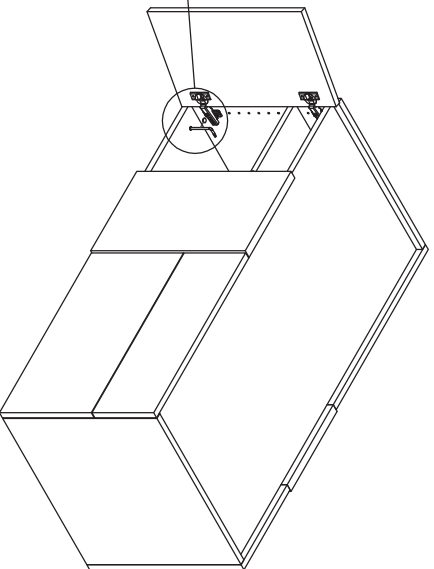
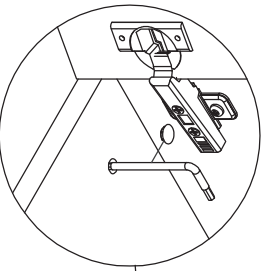
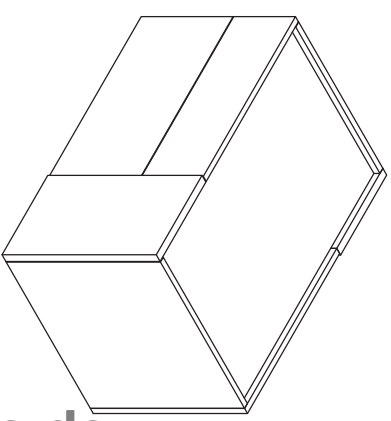
G1A244



G1A245



G1A243



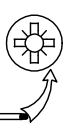
M60EP003

Surinkimo schema

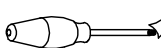
Схема сборки

Assembling scheme

Reikalingi įrankiai:



Инструменты для сборки:



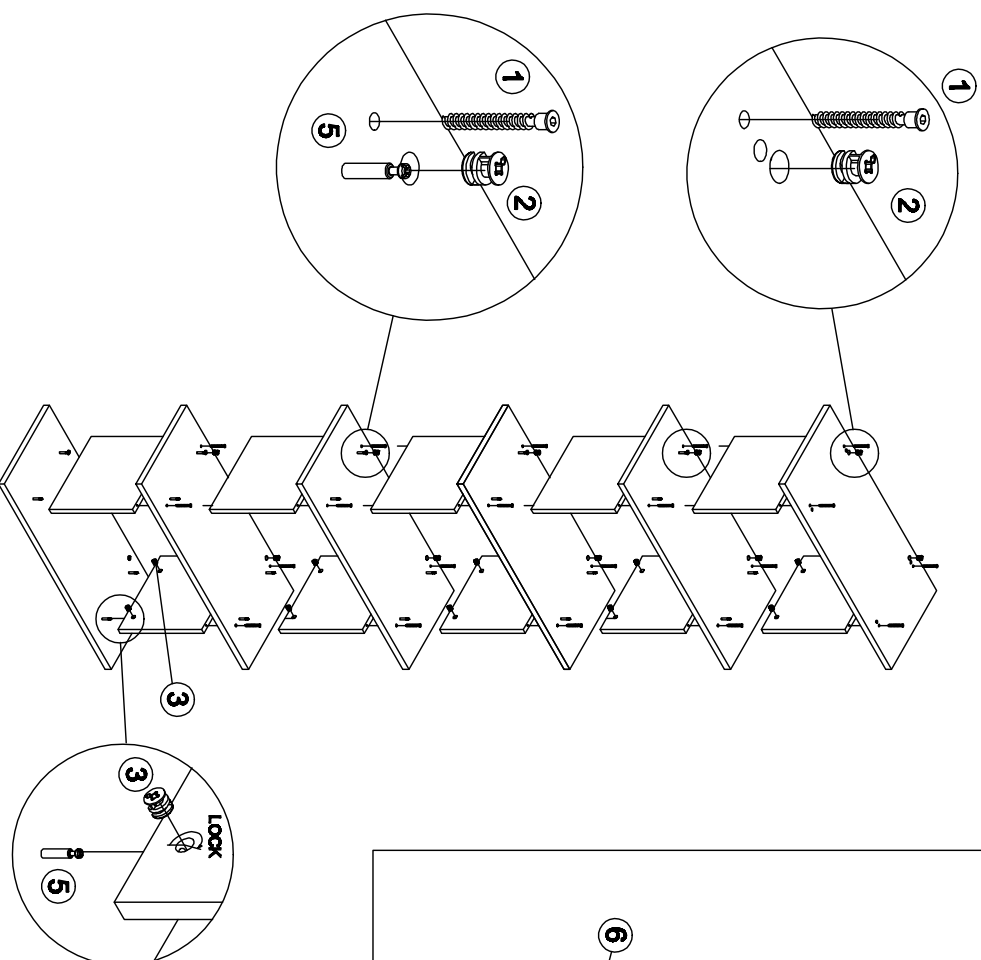
4mm



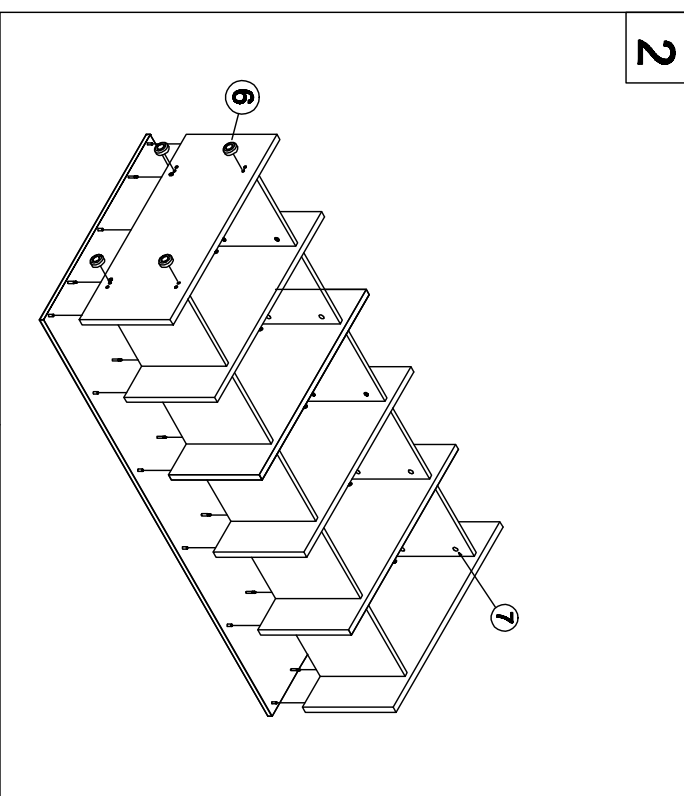
- 1
- 2 H=1.6mm
- 3 H=1.5mm
- 4
- 5
- 6
- 7
- 8

x20 x12 x20 x18 x32 x4 x4 x30 x4

1



2



3

