

M60EC108 1 / 1

Reikalingi įrankiai:



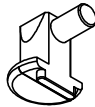
1



2



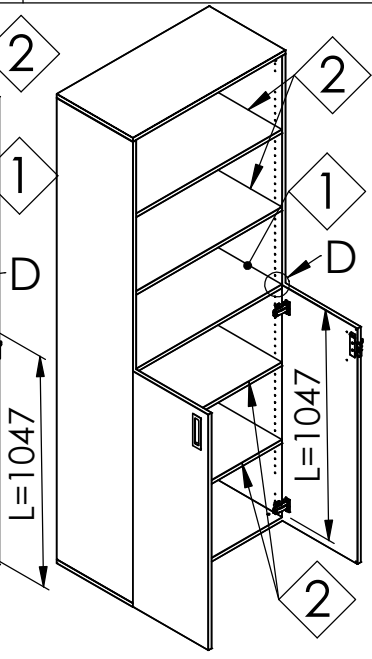
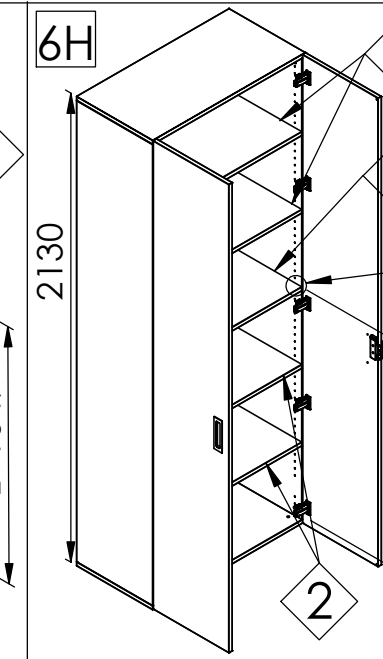
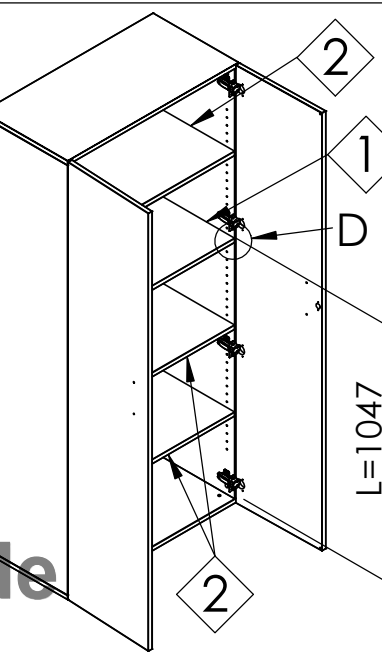
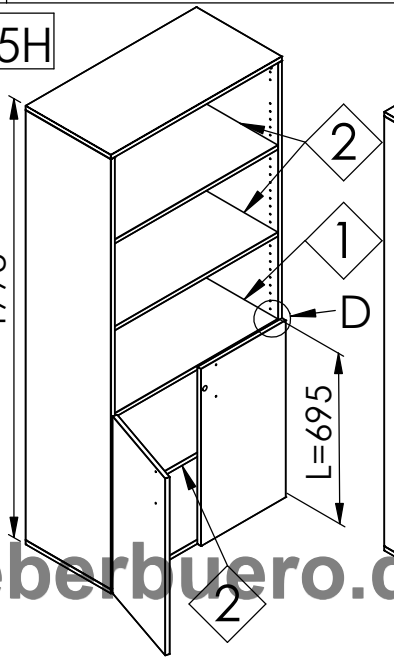
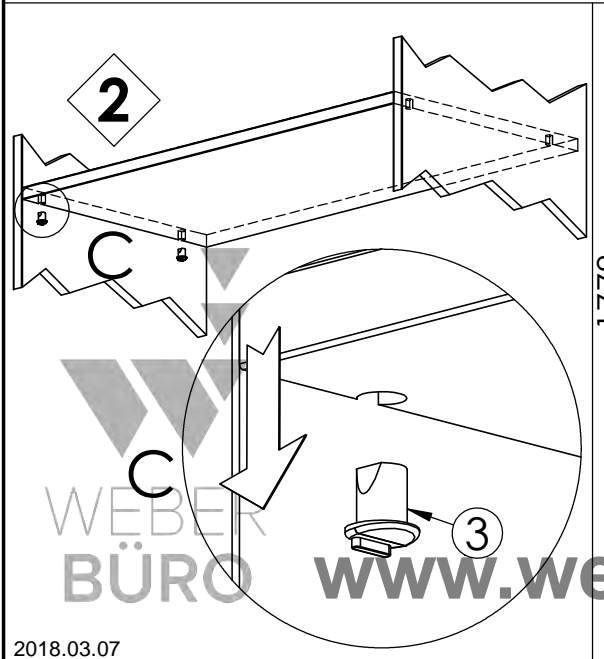
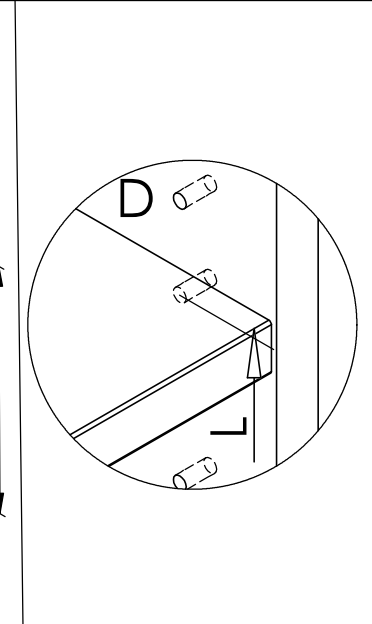
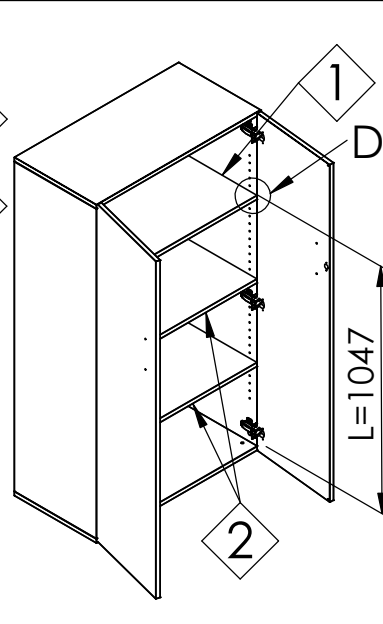
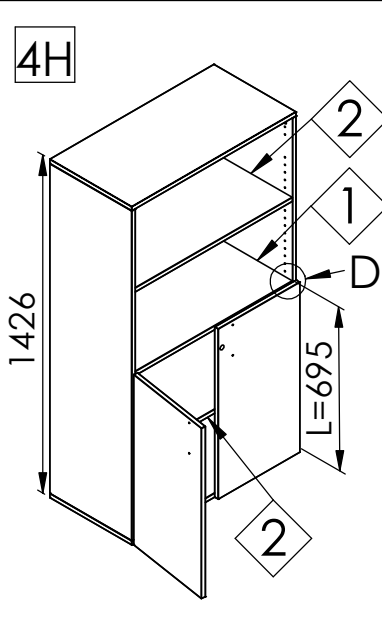
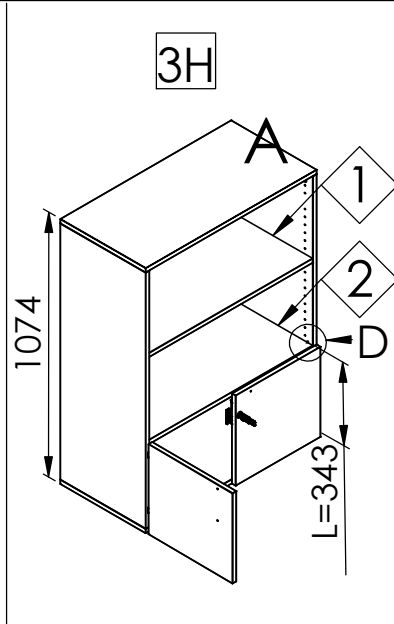
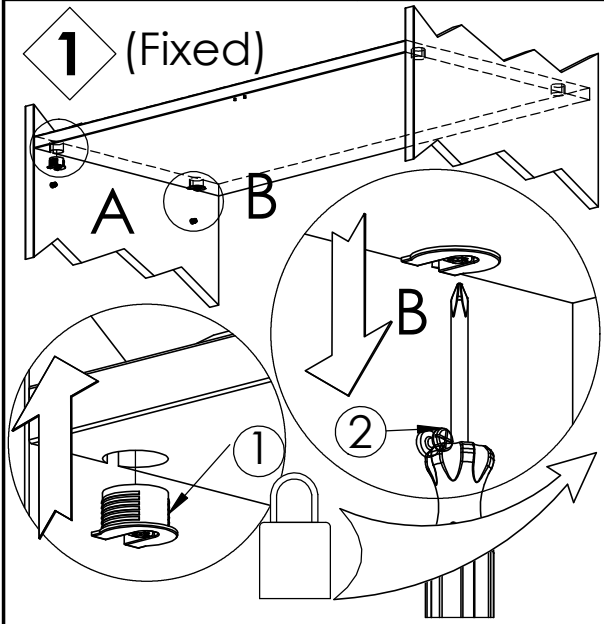
3



Инструменты для сборки:

Requiring tools:

Surinkimo schema
Схема сборки
Assembling scheme



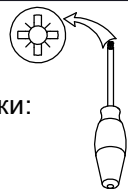
M60EC125

1 / 1

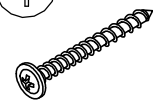
Reikalingi įrankiai:

Инструменты для сборки:

Required tools:



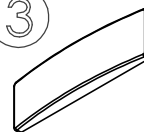
1



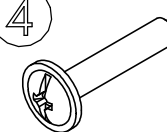
2



3

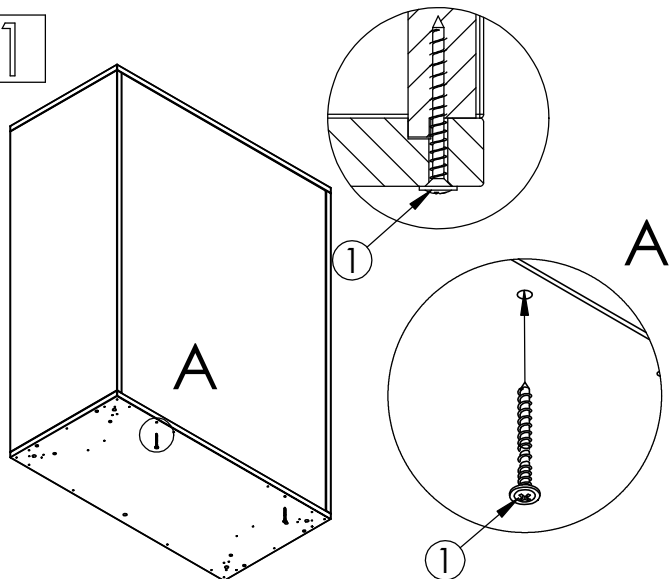


4

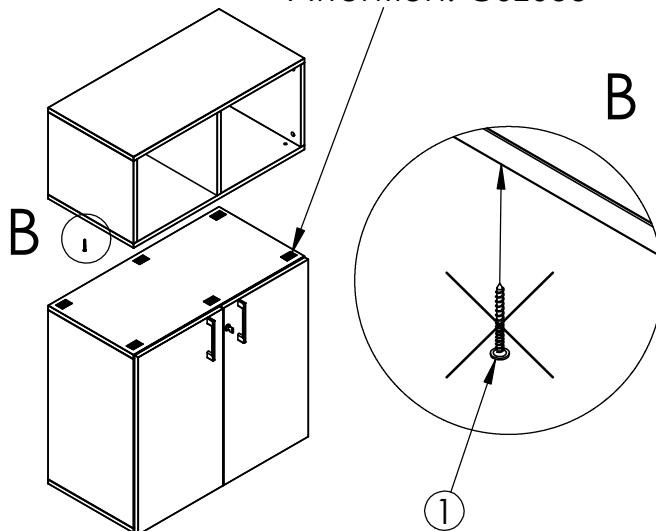


Surinkimo schema
Схема сборки
Assembling scheme

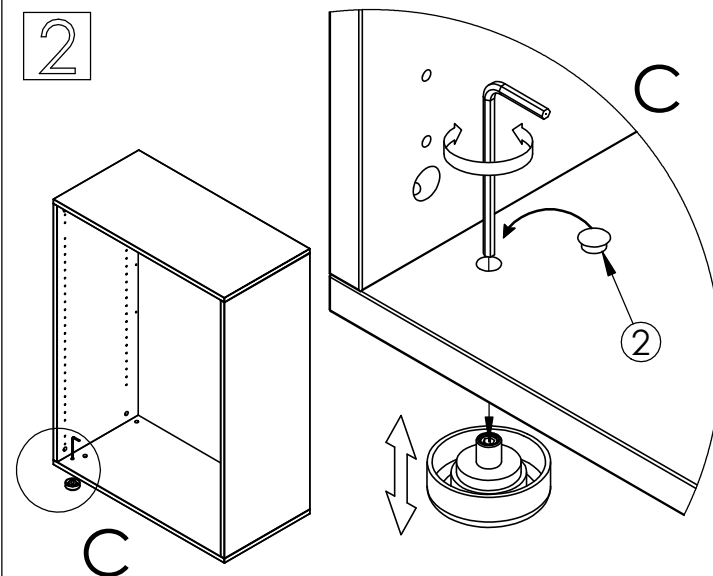
1



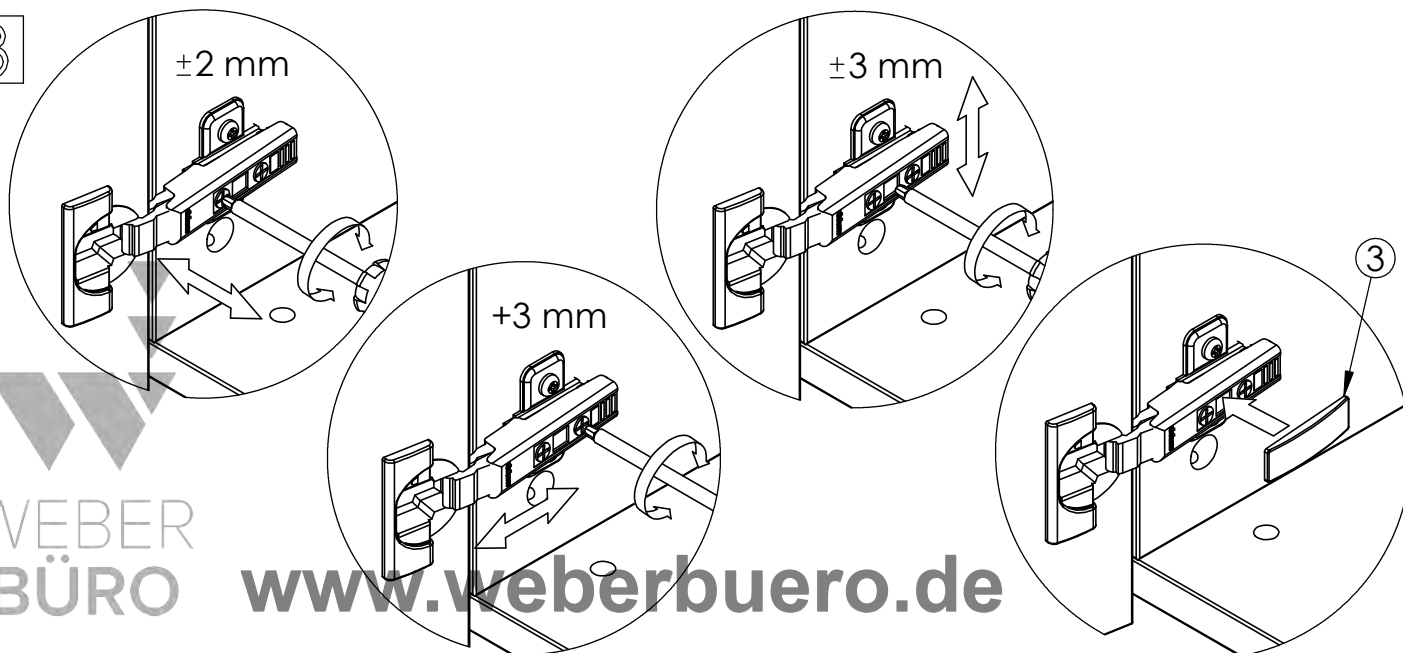
Attention! COZ053



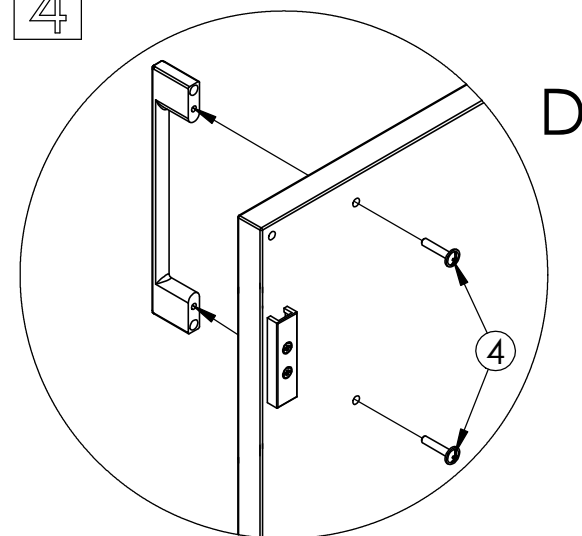
2



3



4

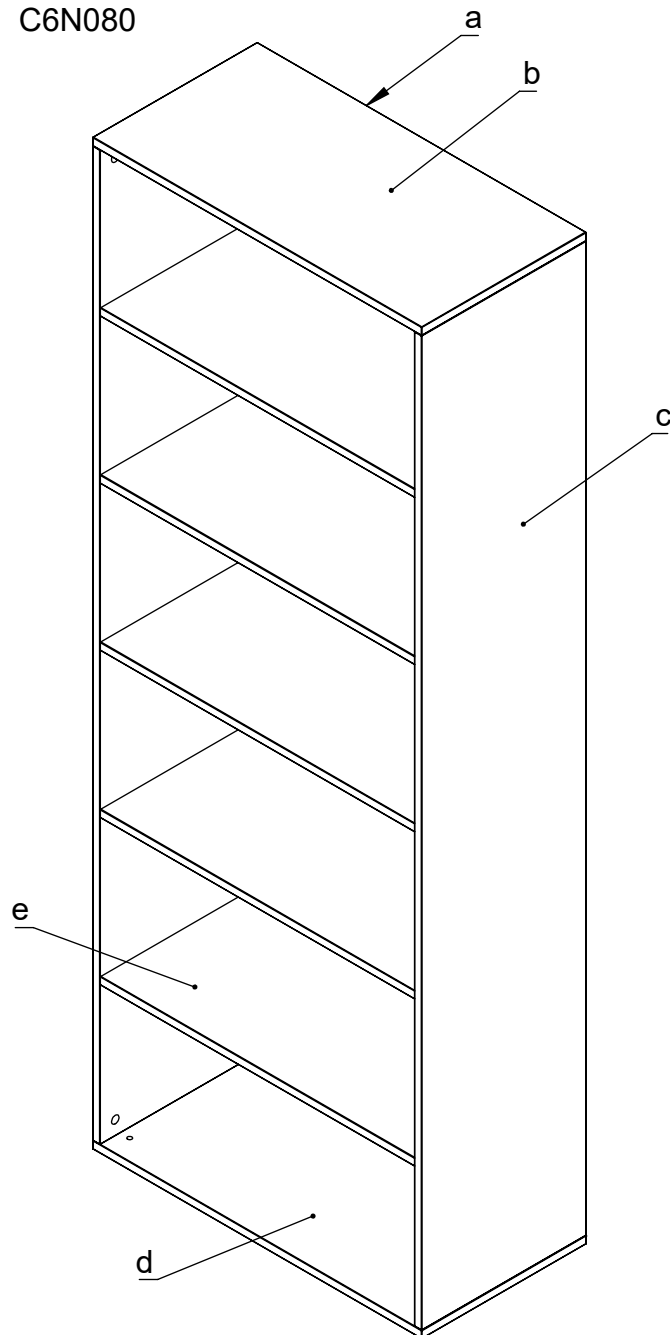


WEBER
BÜRO

www.weberbuero.de

M60EC127									
EN	Assembling scheme		$\varnothing 15/18$ M42B0001	x8	$5/11 \times 34$ M42B0022	x8	$\varnothing 8 \times 30$ M42H0001	x8	
DE	Montageschema								
FR	Schéma d'assemblage								
<p>a - x1</p>			<p>b - x1</p>			<p>c - x2</p>			
<p>d - x1</p>			<p>e - x5</p>						
			$\varnothing 4/18$ M45A3010	x8	$\varnothing 10/13$ M45A2031	x4			
			$\varnothing 5 \times 11$ M42B0067		x20	$\varnothing 20 \times 12.5$ M42B0049		x20	
							a - x2 b - x1 c - x1 M42Z0018 x1		

C6N080

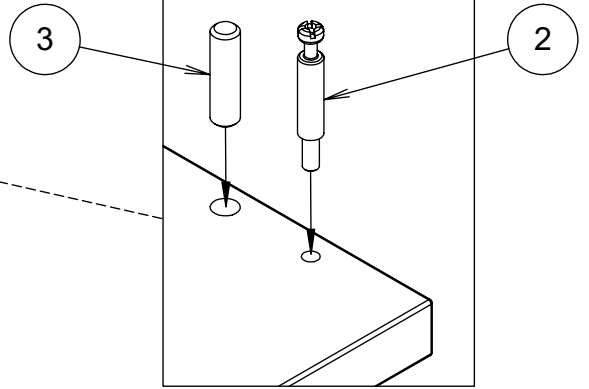
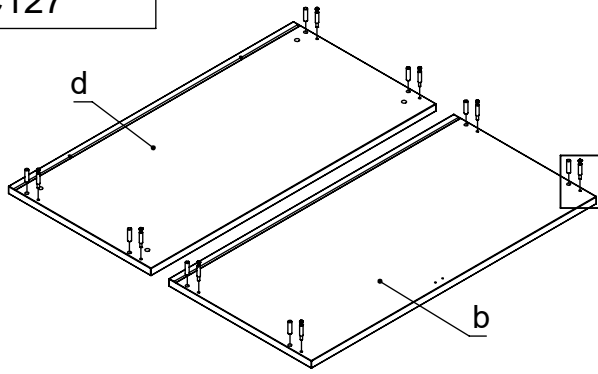


WEBER
BÜRO

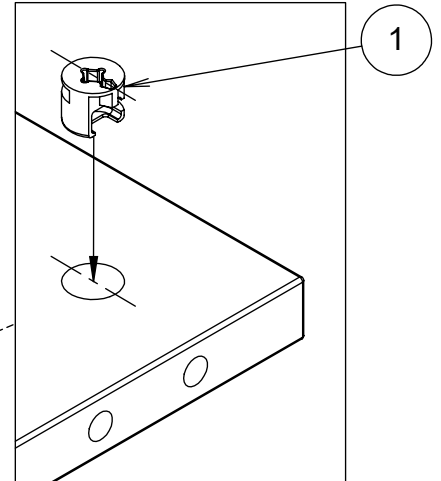
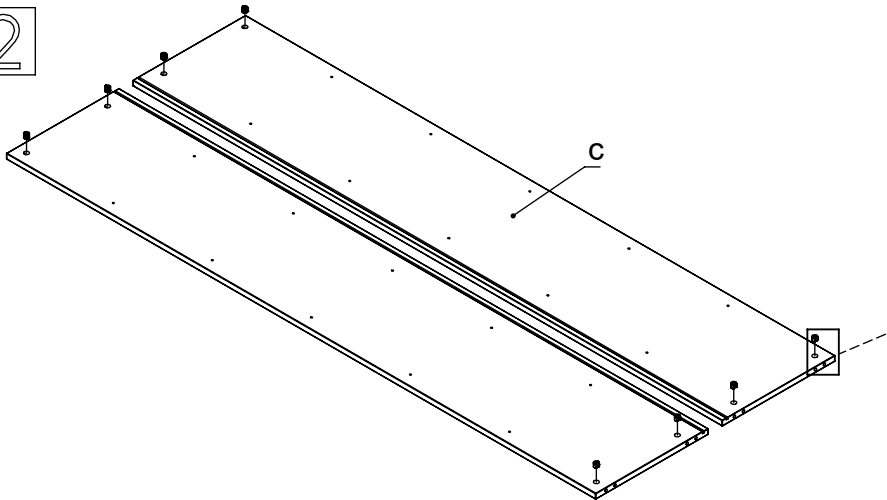
www.weberbuero.de

2019-04-02

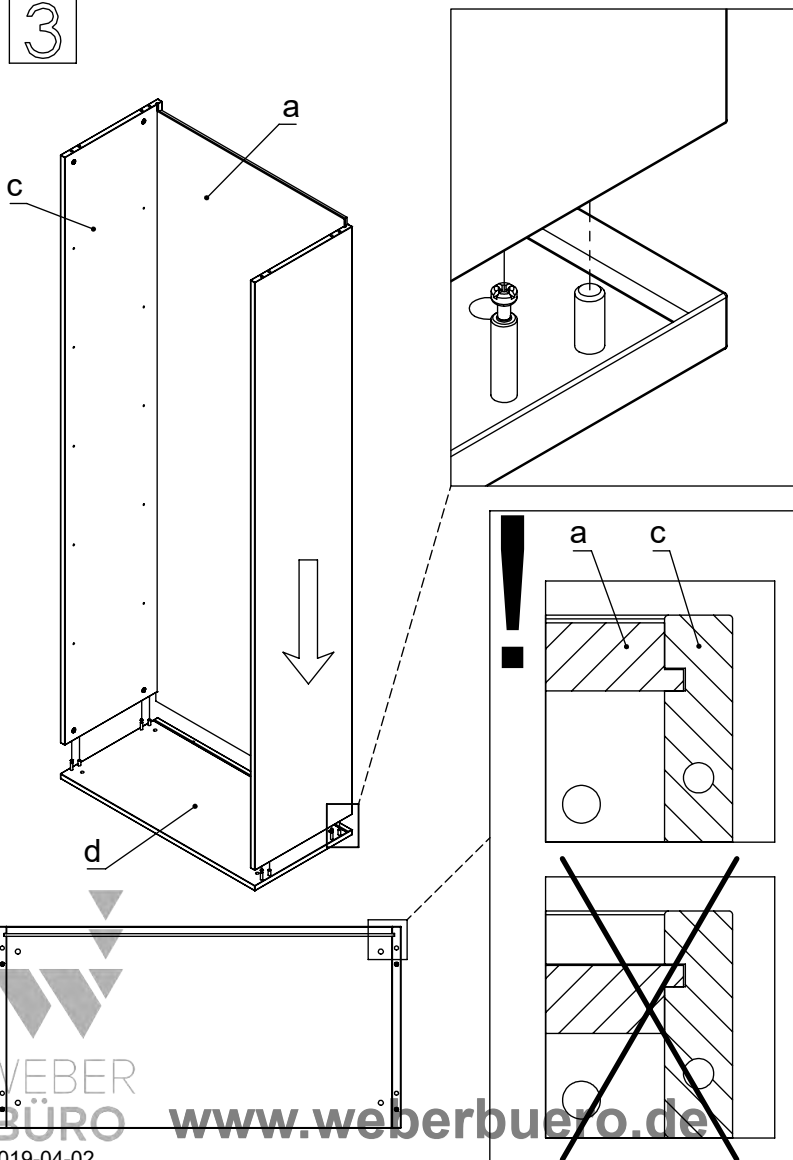
1



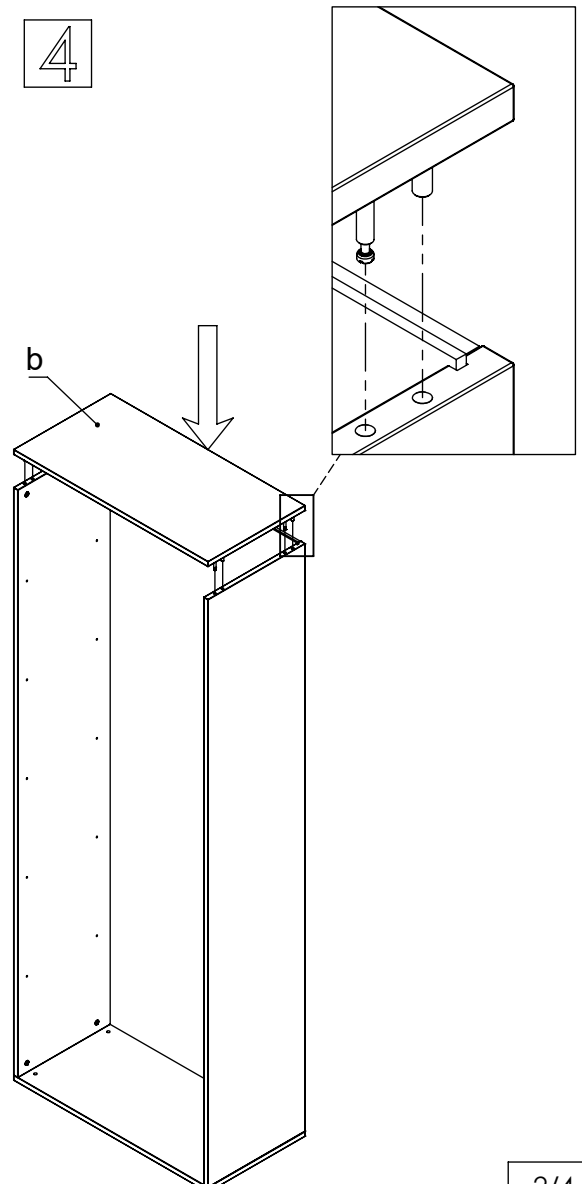
2



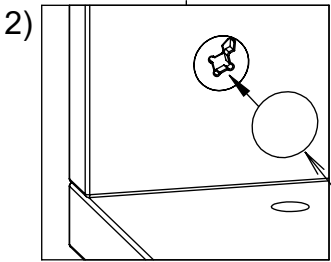
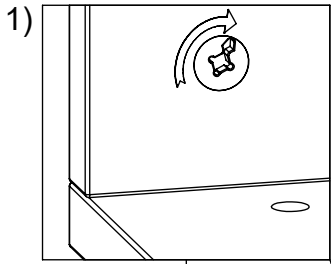
3



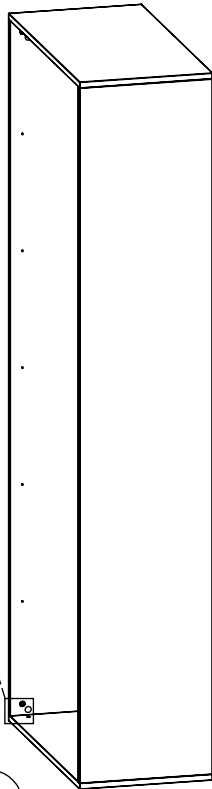
4



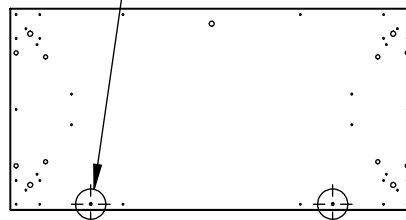
5



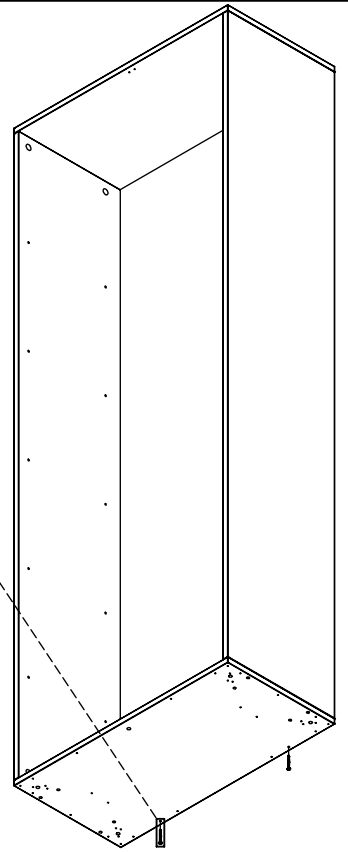
4



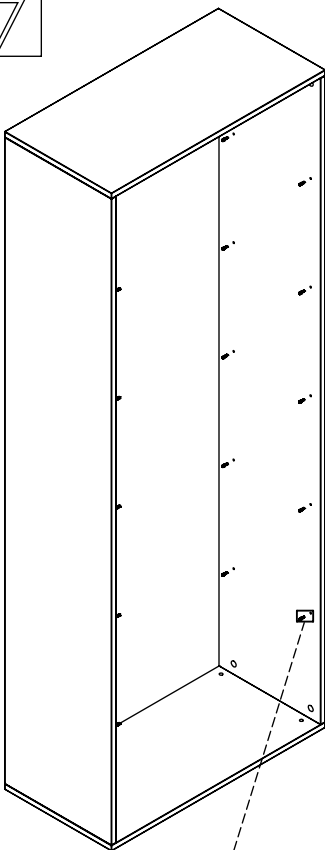
6



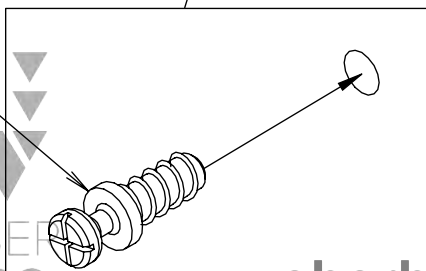
6



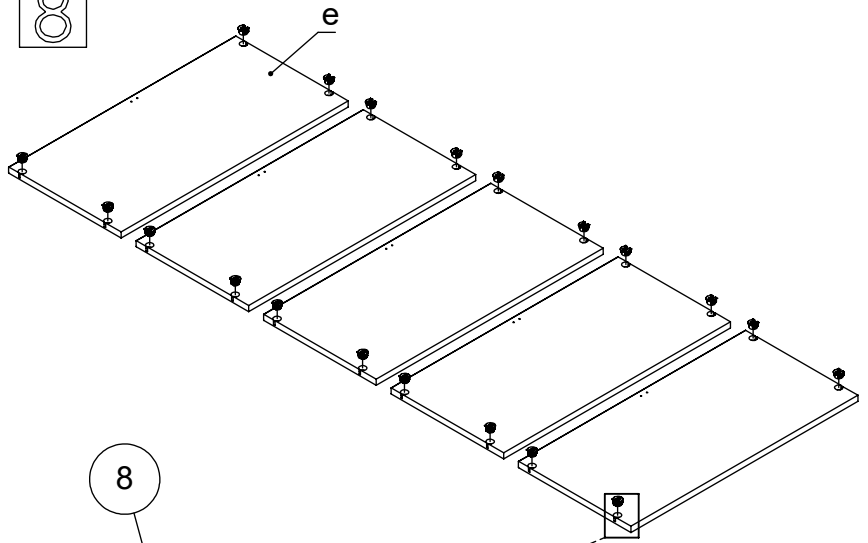
7



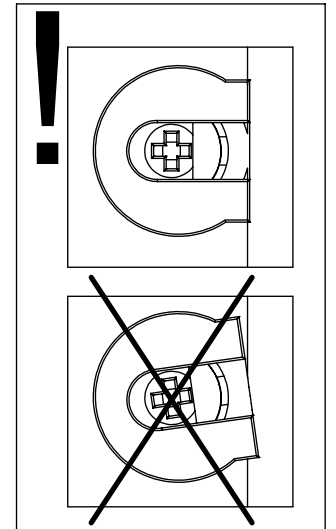
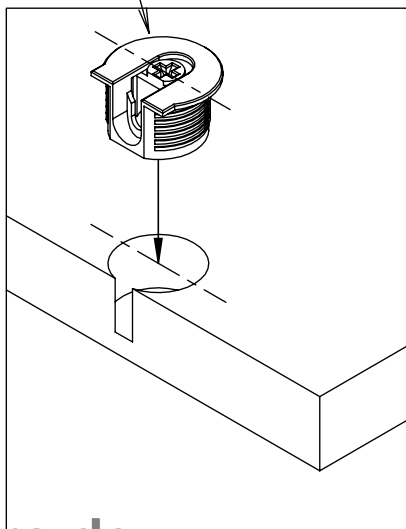
7



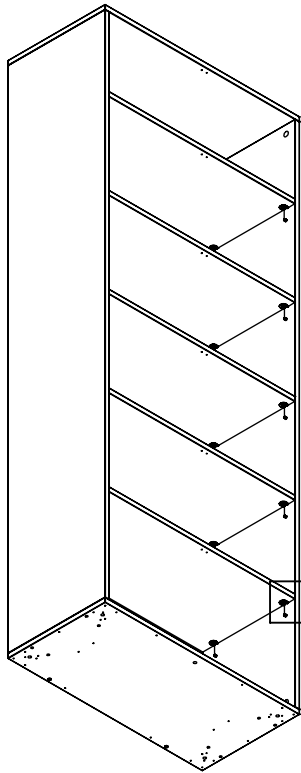
8



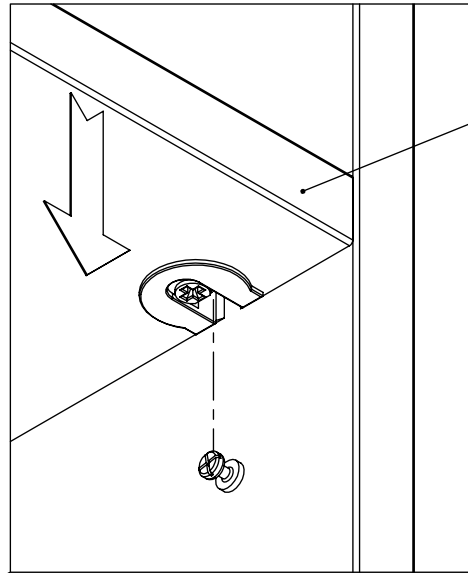
8



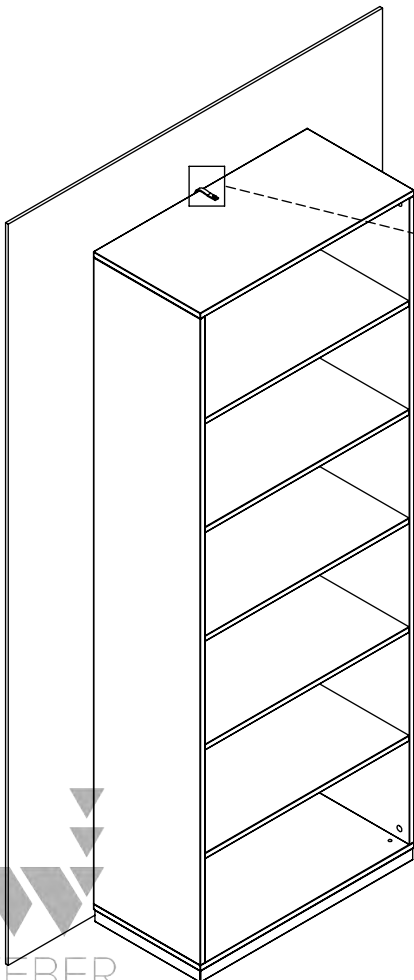
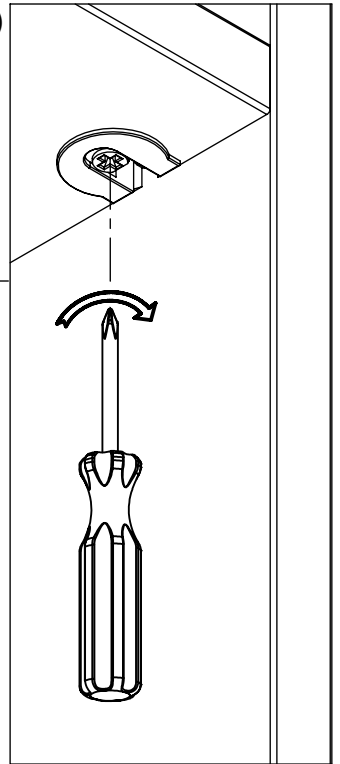
9



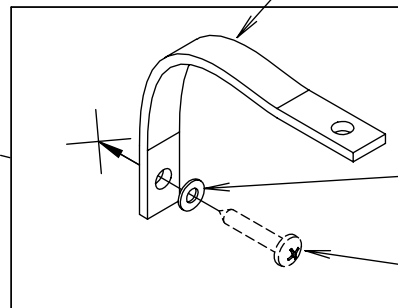
1)



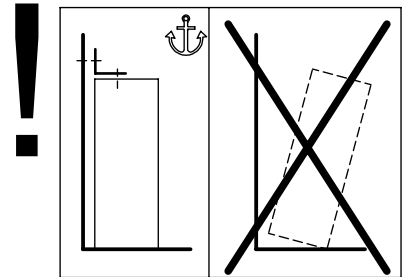
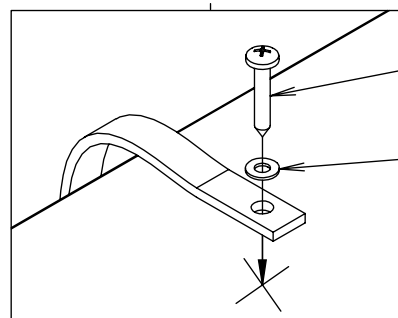
2)



1)



2)



*	EN	Screw to the wall is chosen by installer according to the wall type
	DE	Die Schraube an der Wand wird durch die Installation ausgewählt, je nach Wandtyp
	FR	Installateur devrait fournir la visserie selon la structure de mur