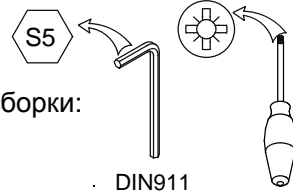


# M60EN169 1 / 2

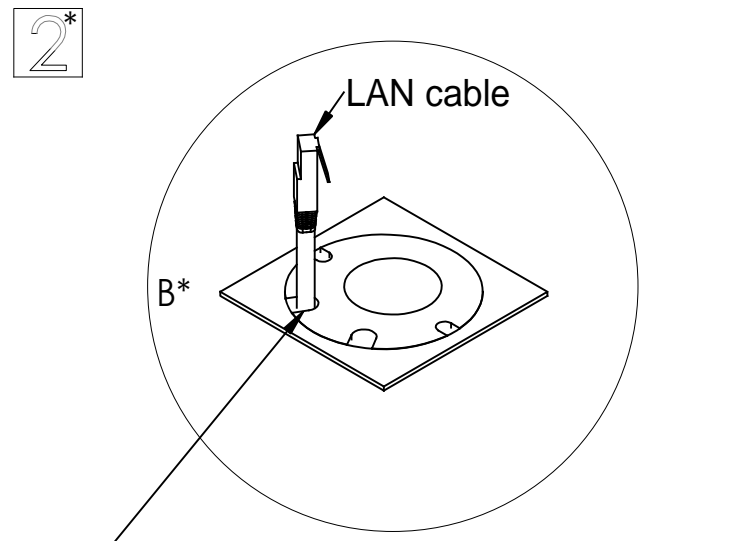
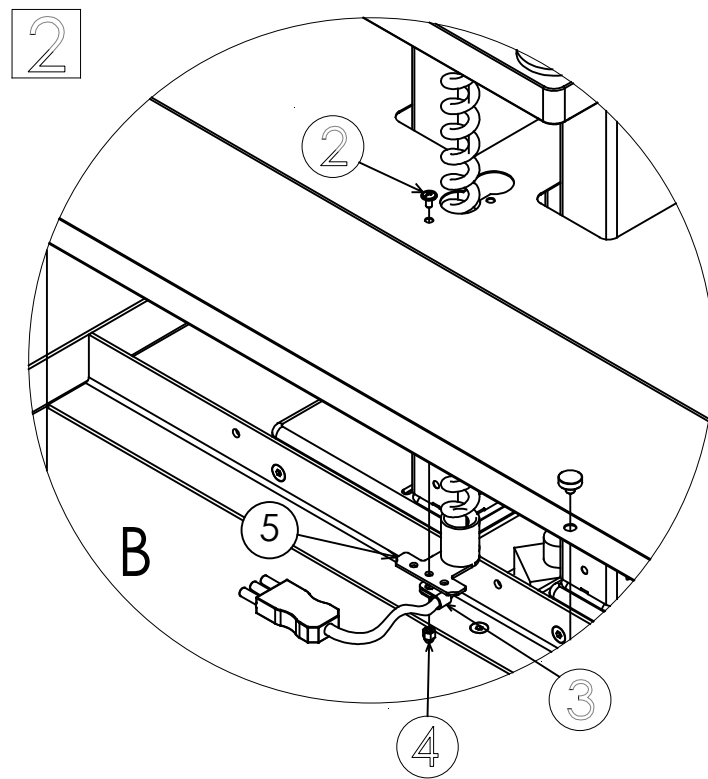
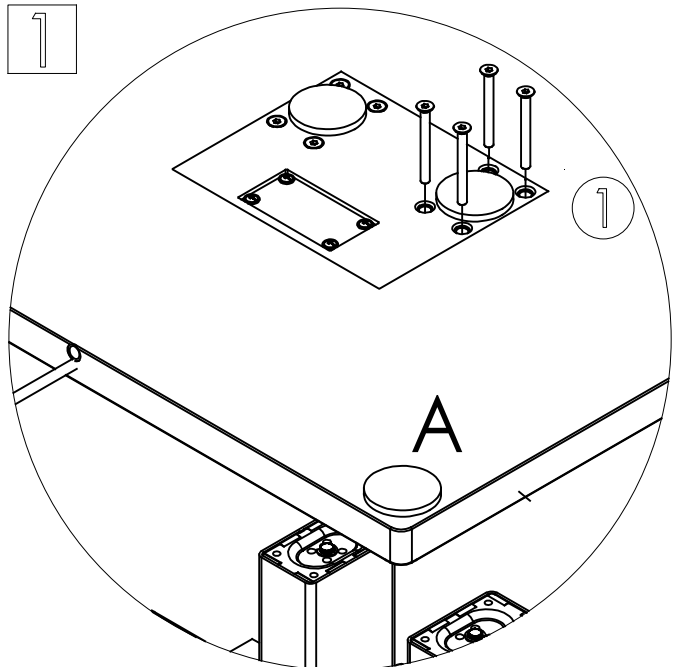
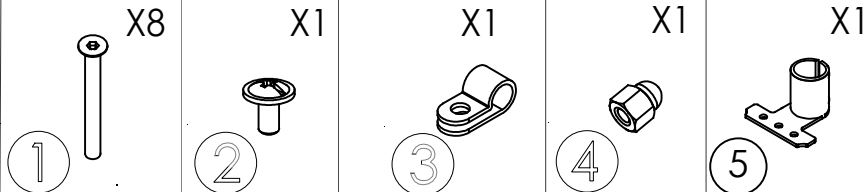
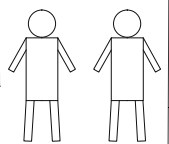
Reikalingi įrankiai:

Инструменты для сборки:

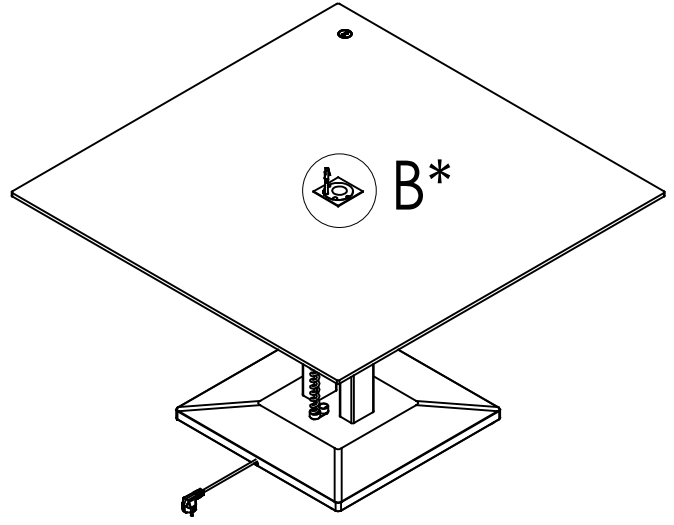
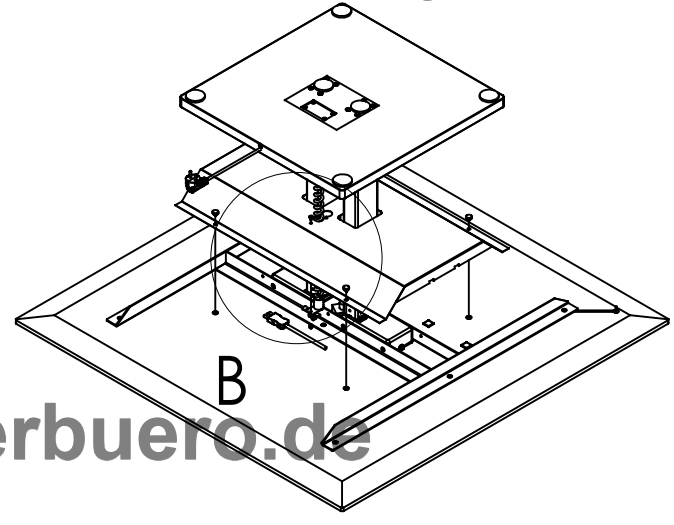
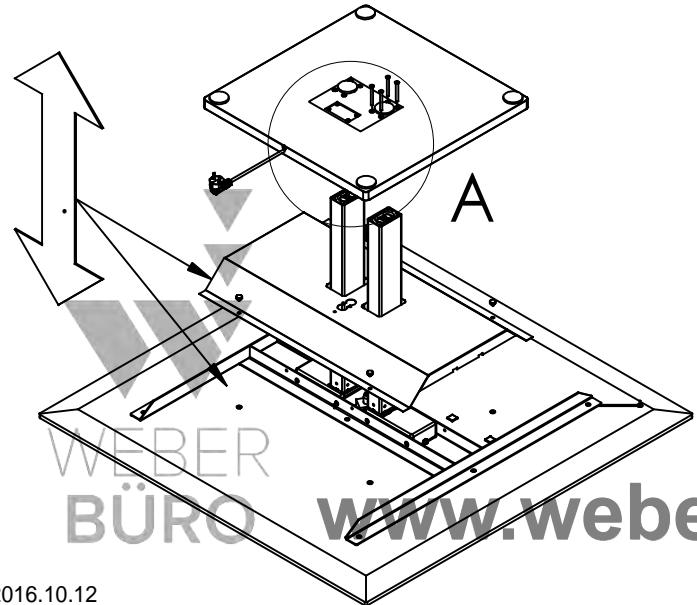
Requiring tools:



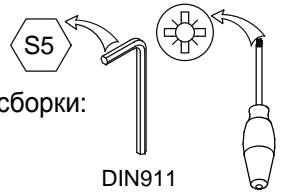
Du žmonės  
Два человека  
Two persons



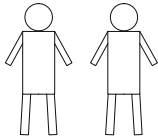
Daugiau informacijos M60EN262  
 Подробнее M60EN262  
 More info M60EN262



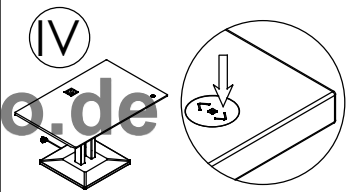
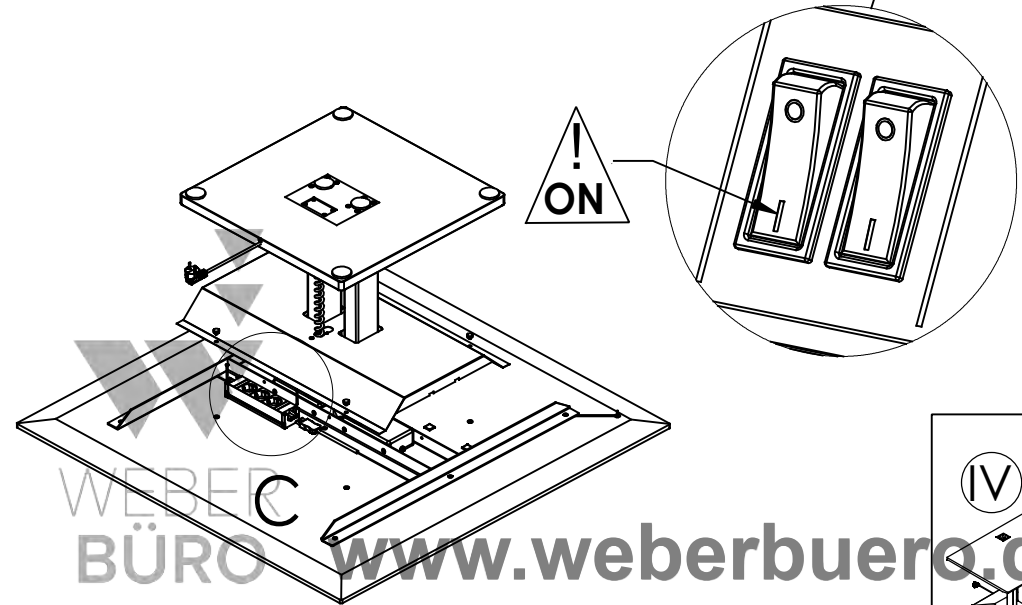
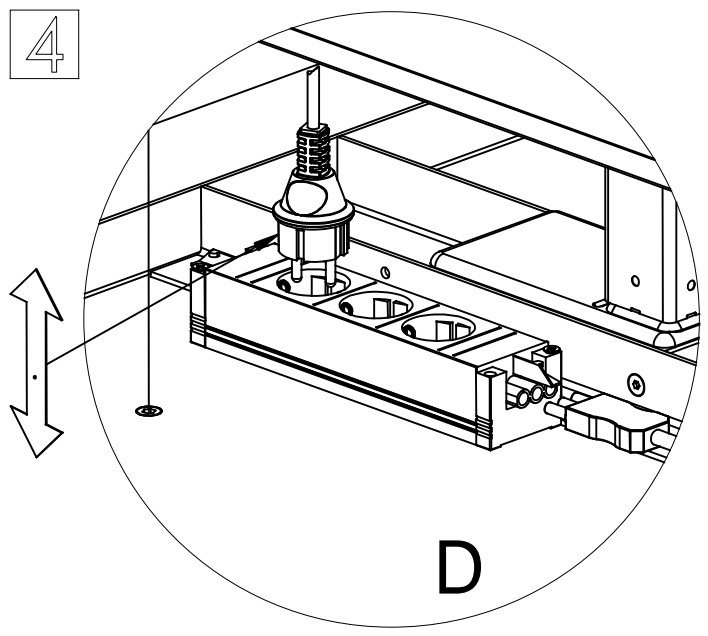
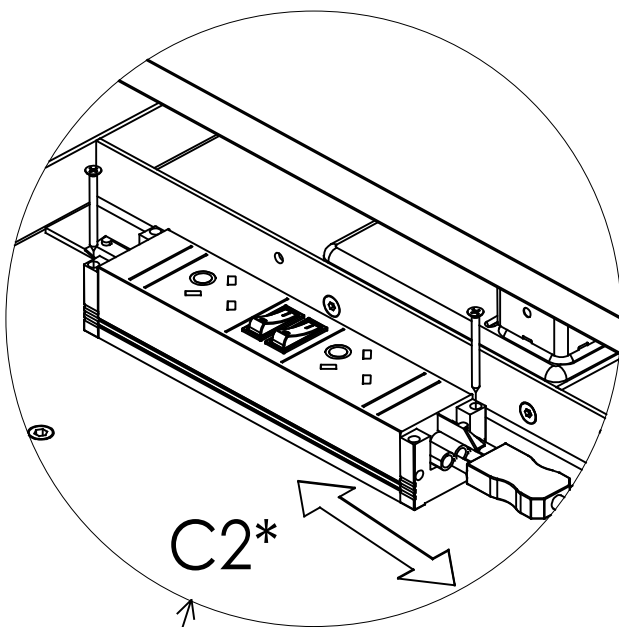
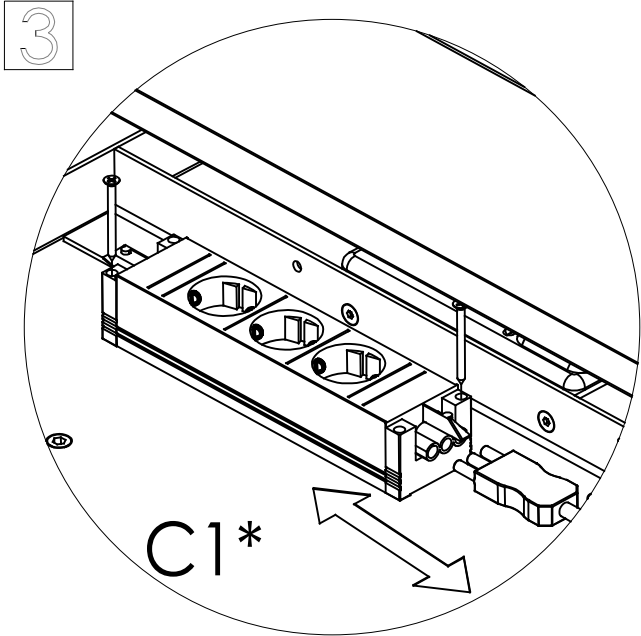
Reikalingi įrankiai: S5  
Инструменты для сборки:  
Requiring tools:



Du žmonės  
Два человека  
Two persons



Surinkimo schema  
Схема сборки  
Assembling scheme



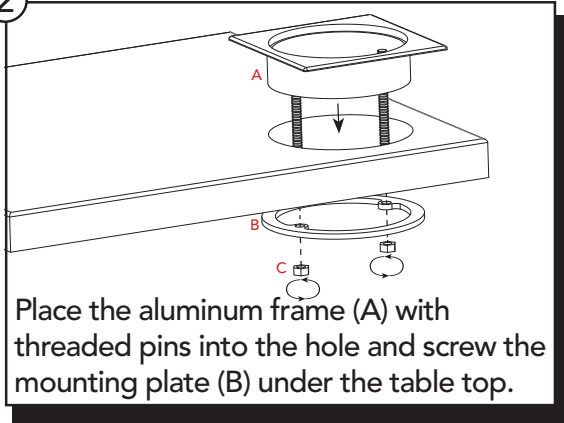
Norėdami aktyvuoti stalą paspauskite ir laikykite mygtuką "žemyn"  
Для активирования стола нажмите и держите на кнопку "вниз"  
To activate the desk press and hold button "down"

# M60EN262

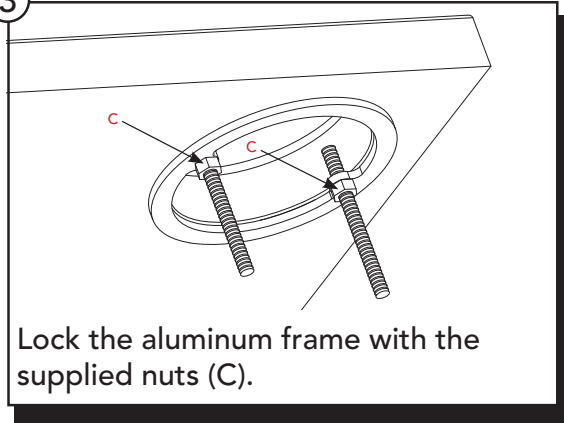
1

Drill a  $\varnothing$  80 mm hole in the table top using a hole saw.

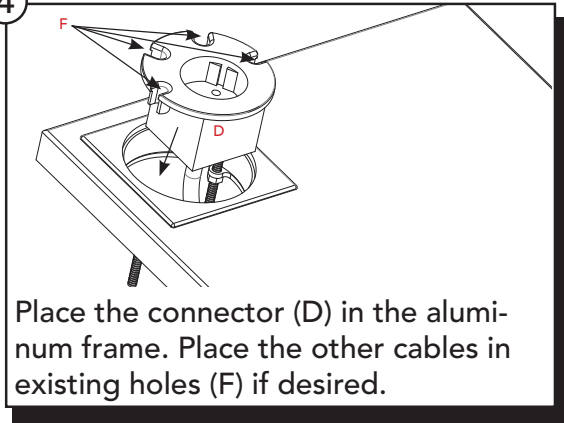
2



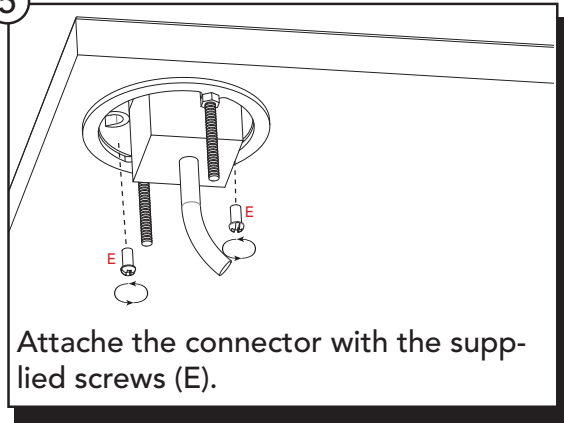
3



4



5



6

