

M60EN180

1/2

Surinkimo schema
Схема сборки
Assembling scheme

Reikalingi įrankiai:



Инструменты для сборки:

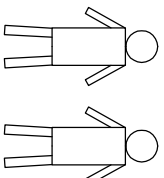
Requiring tools:

DIN911

Du žmonės

Два человека

Two persons

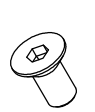


x22



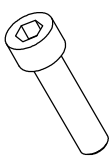
1

x20



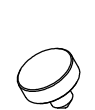
2

x12



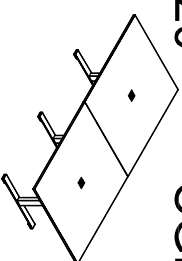
3

x8

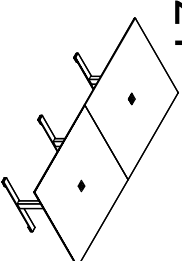


4

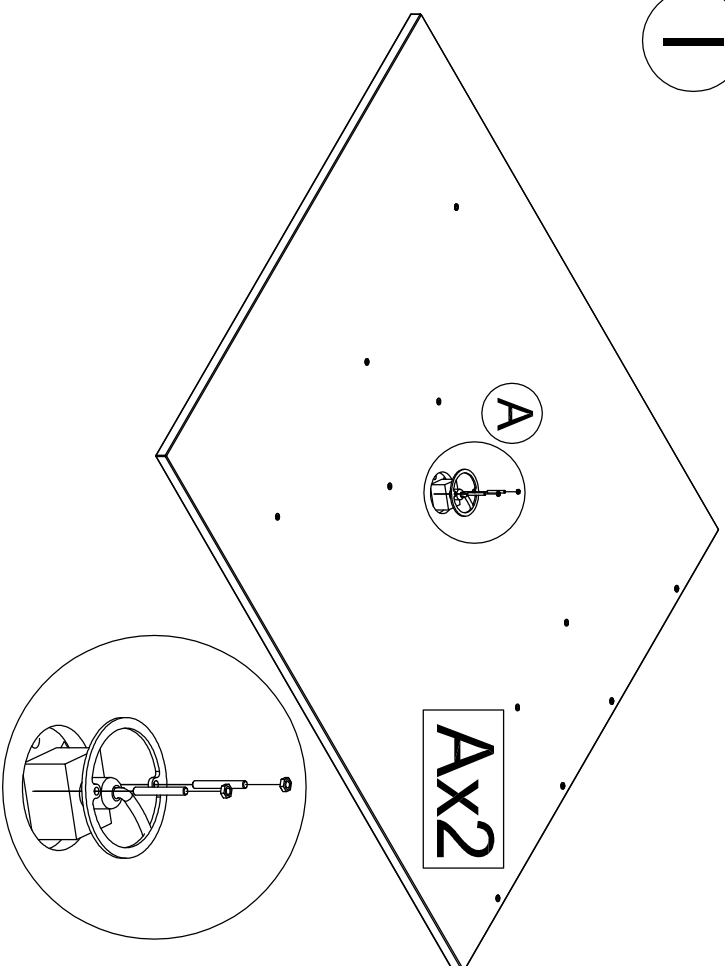
CGM280
CGM320



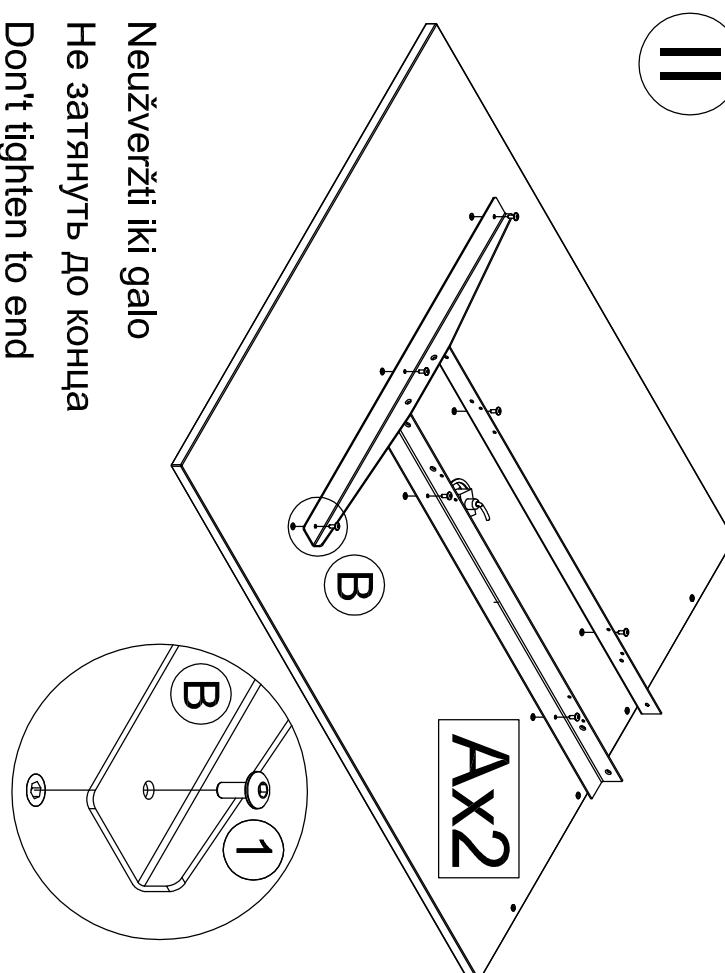
CGM281
CGM321



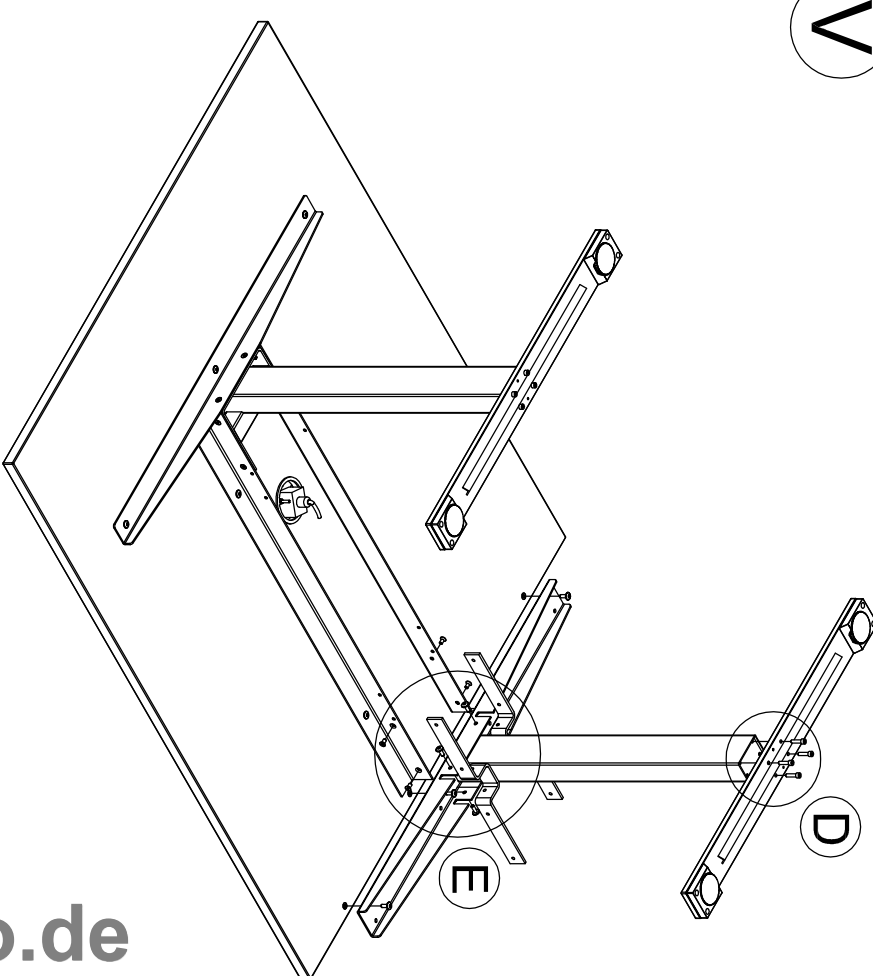
I



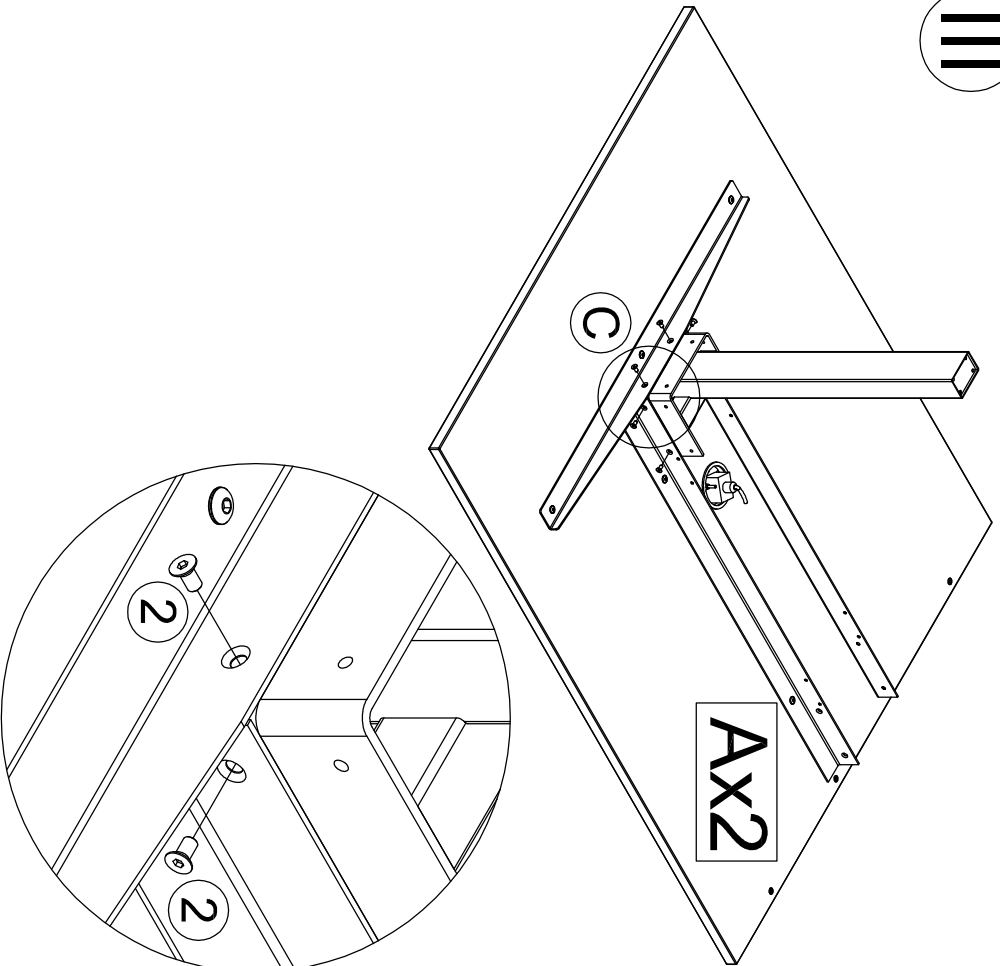
II



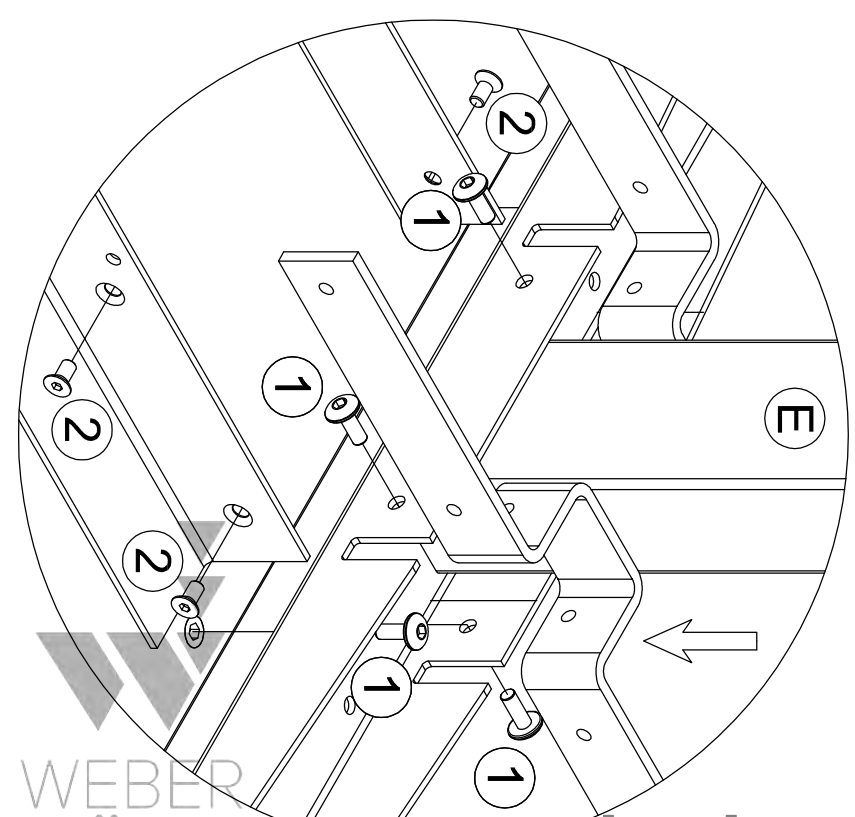
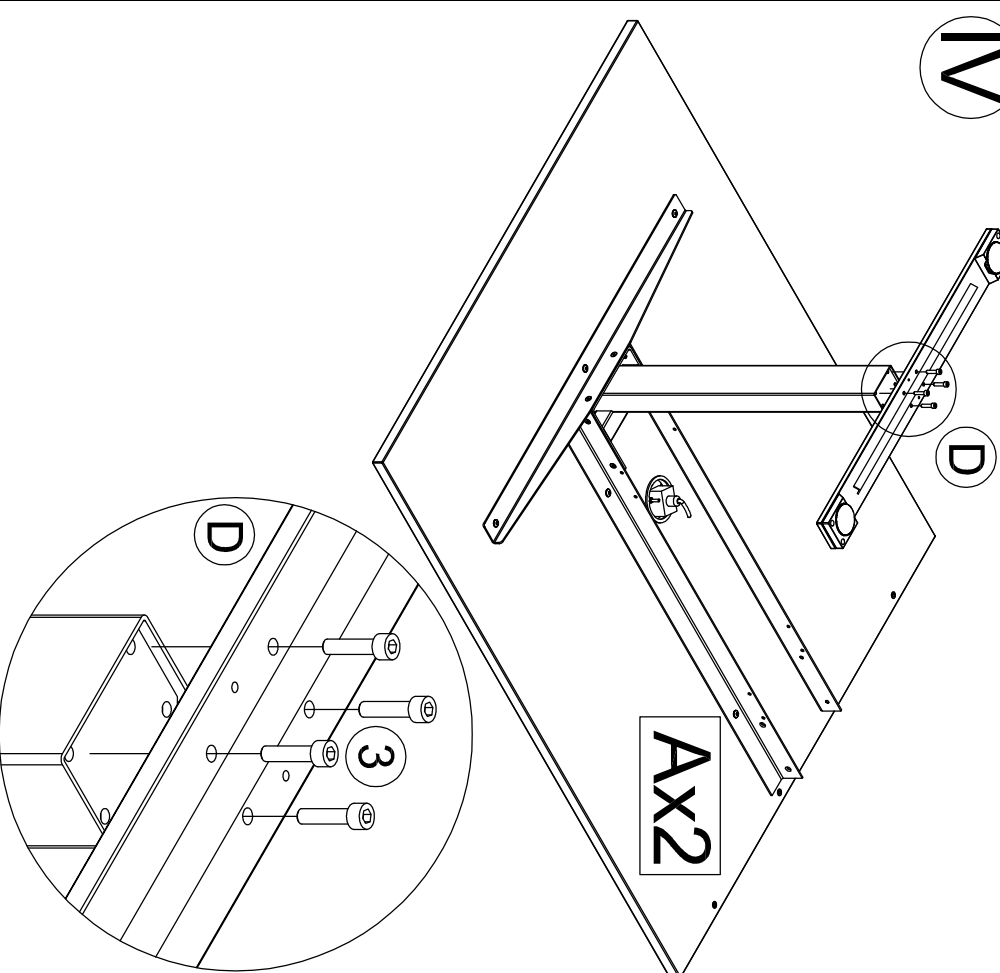
V



III



IV



M60EN180

2/2

Surinkimo schema
 Схема сборки
 Assembling scheme

Reikalingi įrankiai:



Инструменты для сборки:

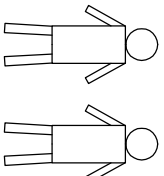
Requiring tools:

DIN911

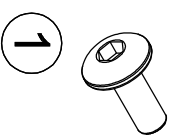
Du žmonės

Два человека

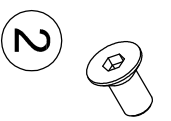
Two persons



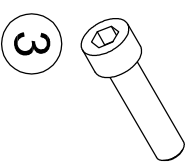
x26



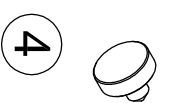
x20



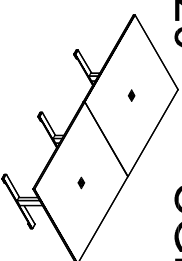
x12



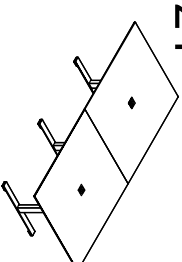
x8



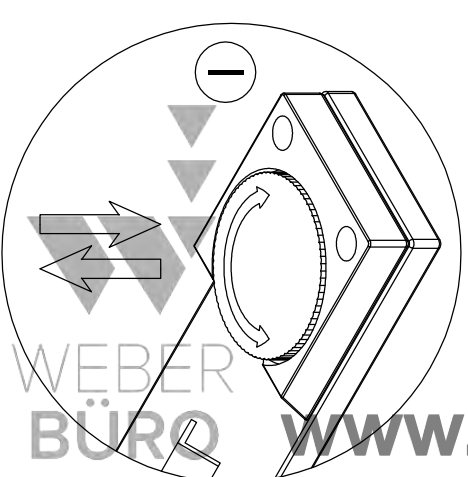
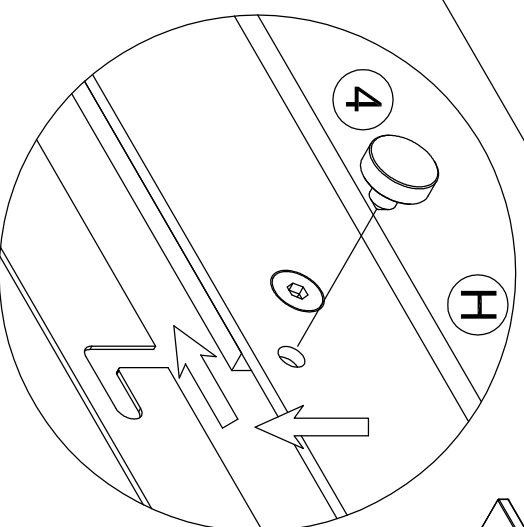
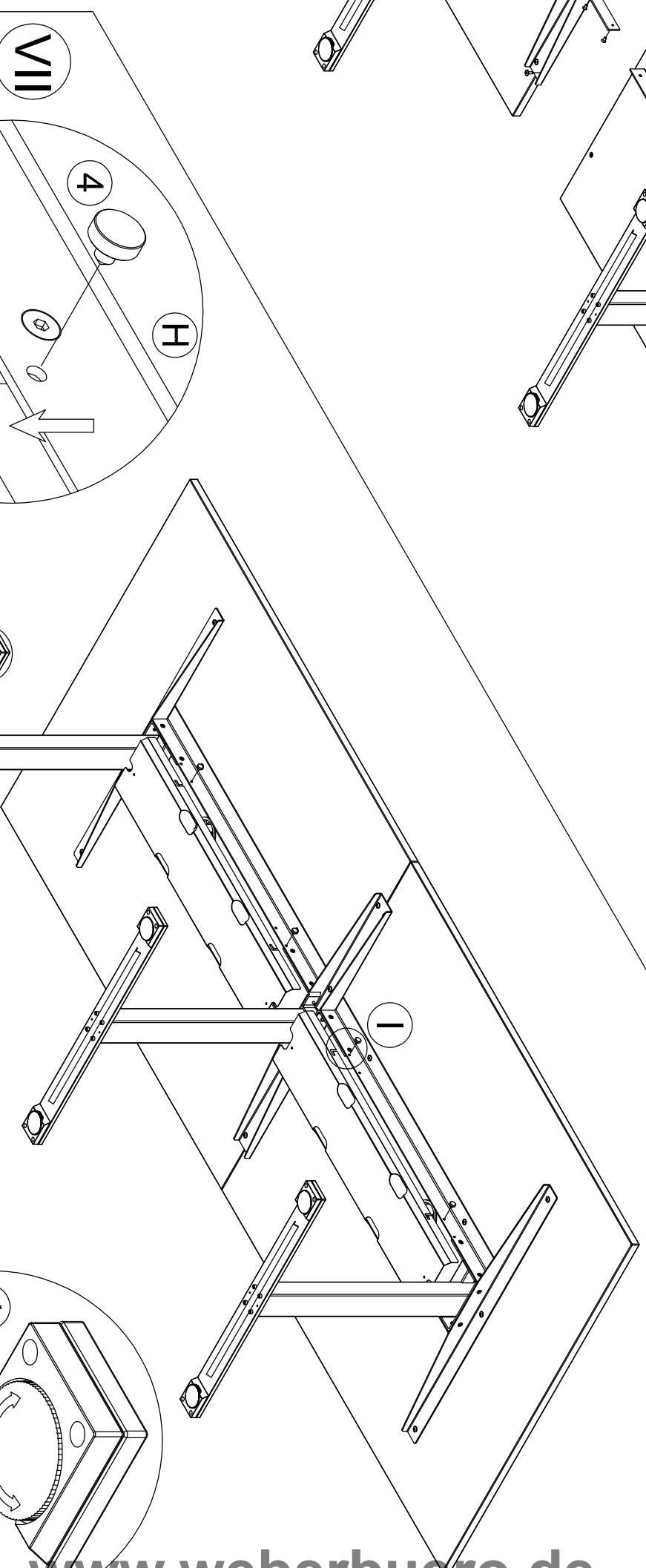
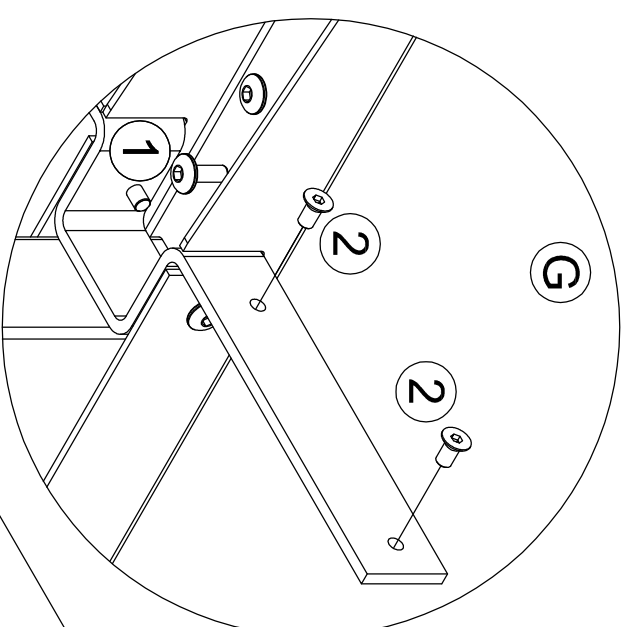
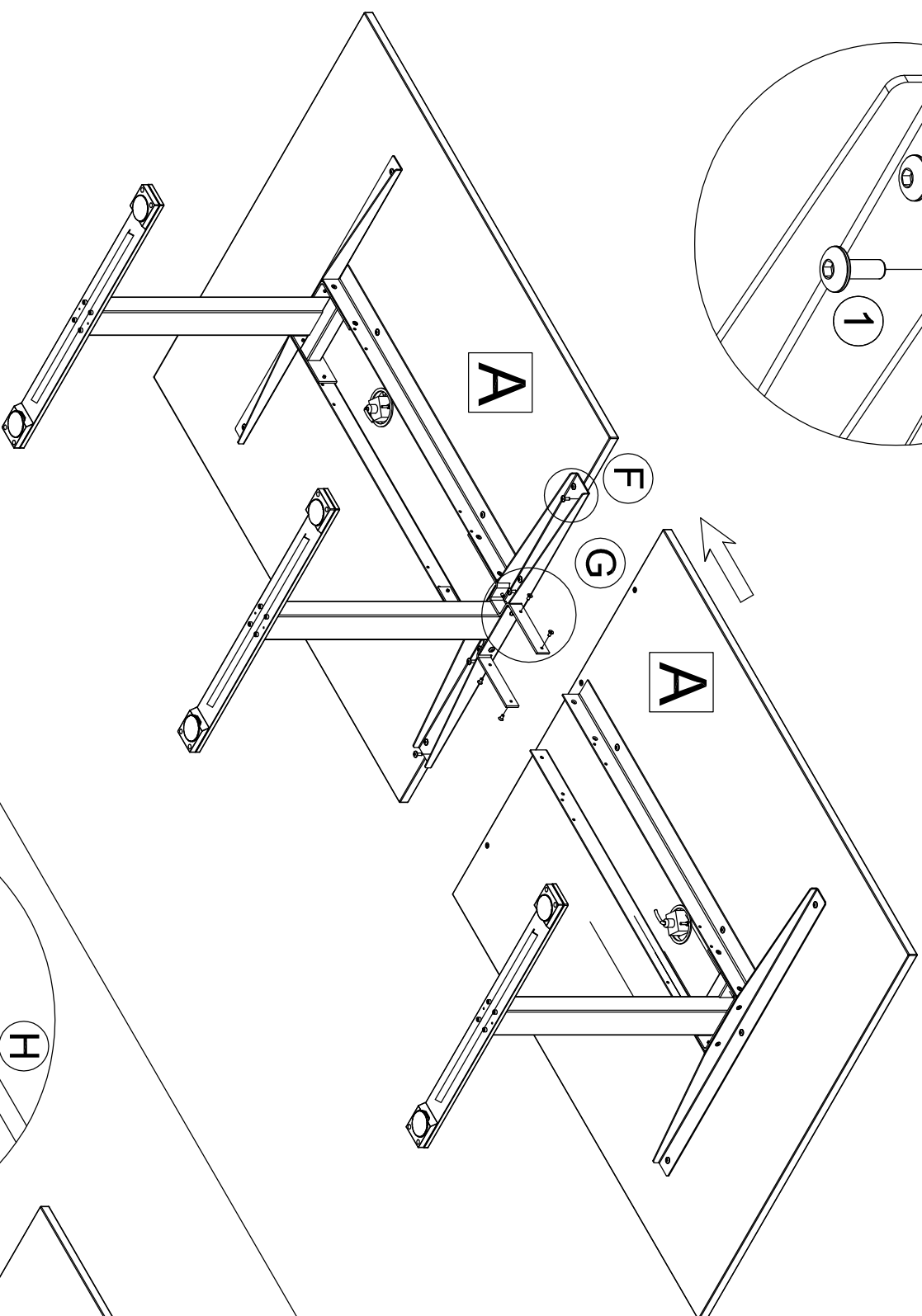
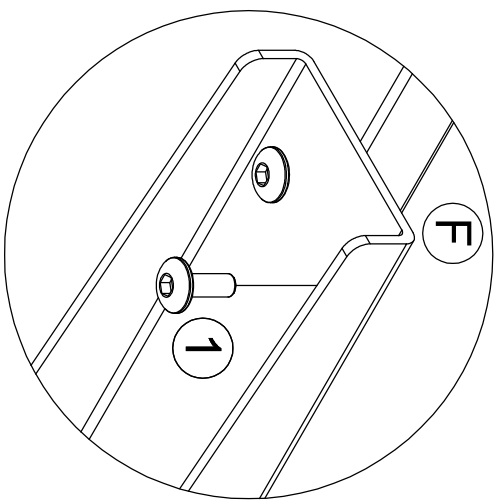
CGM280
 CGM320



CGM281
 CGM321



VI



Užveržti visus varžtus
 Затянуть все болты
 Tighten up all screws