

M60EN159

1/2

NOVA U,O,A,H

Surinkimo schema
Схема сборки
Assembling scheme

Reikalingi įrankiai:

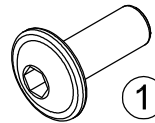
Инструменты для сборки:

Requiring tools:



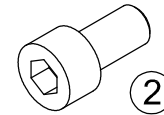
DIN911

x32



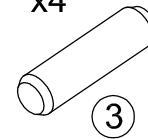
1

x12



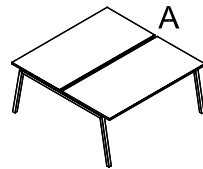
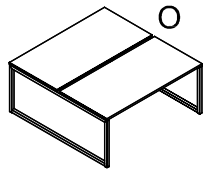
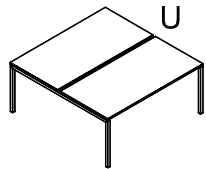
2

x4

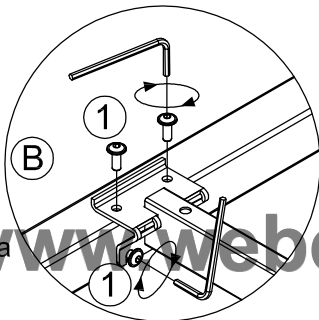
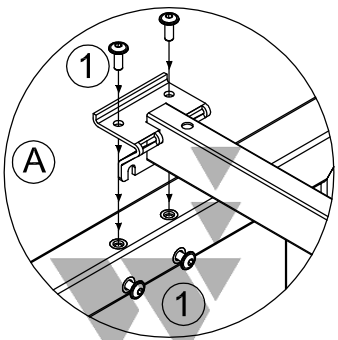
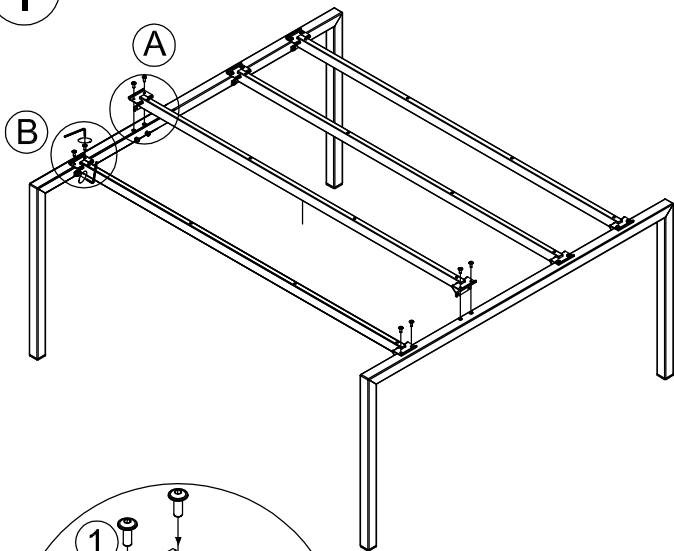


3

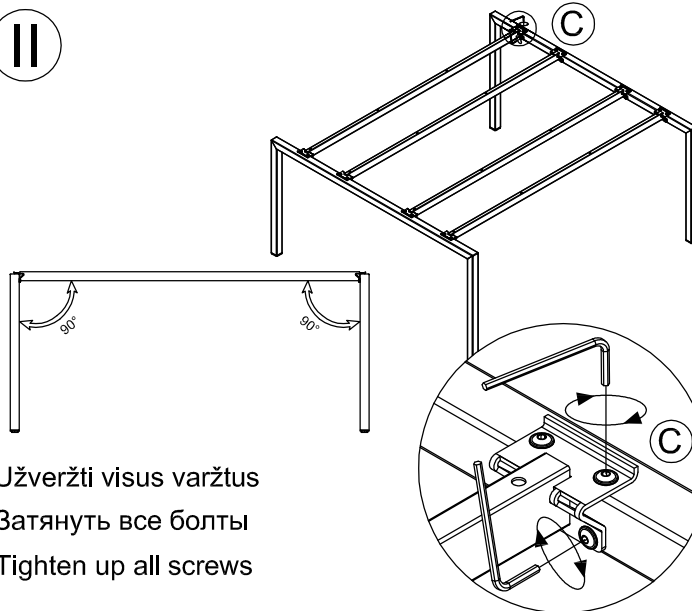
DNS1*



I

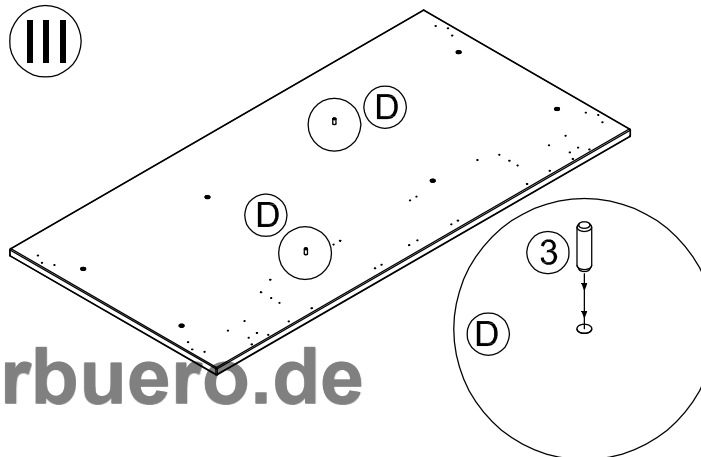


II

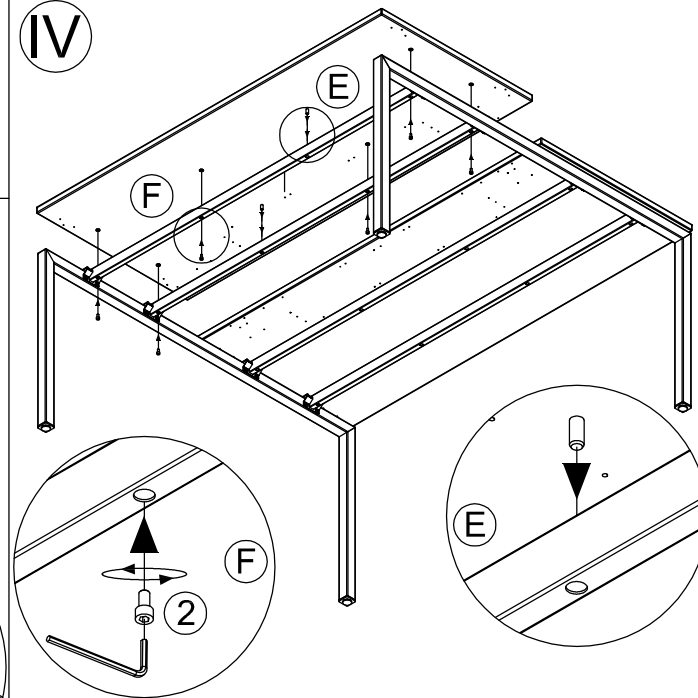


Užveržti visus varžtus
Затянуть все болты
Tighten up all screws

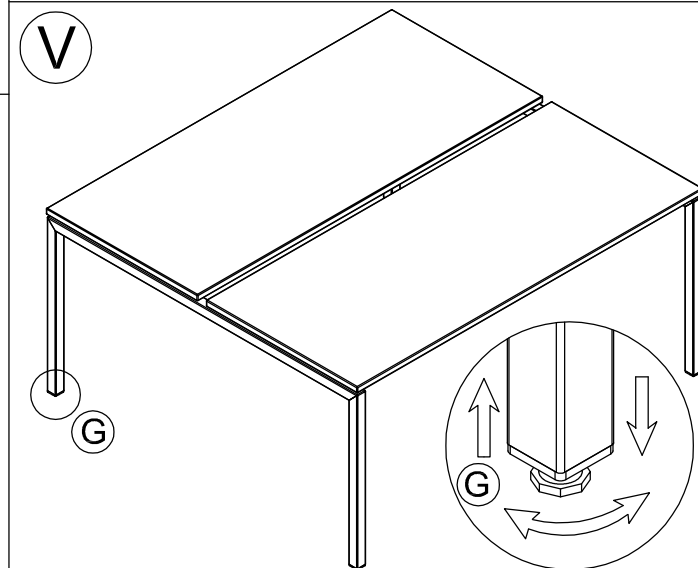
III



IV



V



Neužveržti iki galo
Не затянуть до конца
Don't tighten to end

www.weberbuero.de

M60EN159

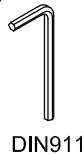
2/2

Reikalingi įrankiai:

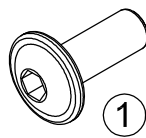
Инструменты для сборки:

Requiring tools:

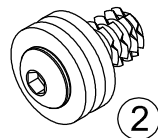
S5



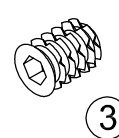
x16



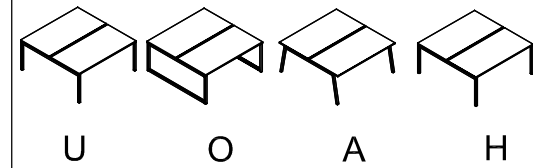
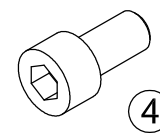
x8



x4



x4



NOVA SLIDE

Surinkimo schema
Схема сборки
Assembling scheme

1

Neužveržti iki galo
Не затянуть до конца
Don't tighten to end

2

Užveržti visus varžtus
Затянуть все болты
Tighten up all screws

3

4

5

Pakelti stalviršį 3mm ir nustumti iki galo
Поднять столешницу 3мм и отодвинуть до конца
Lift up the tabletop by 3mm and slide to the end

6

7

Stalviršį "užrakinti"
Столешницу зафиксировать
"Locked" the tabletop



WEBER
BUERO

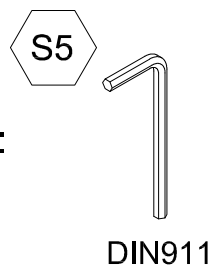
M60EN167

1/1

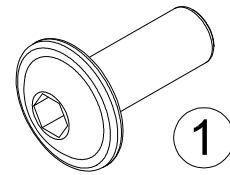
Reikalingi įrankiai:

Инструменты для сборки:

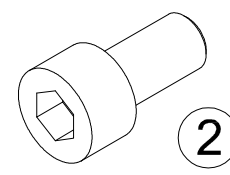
Requiring tools:



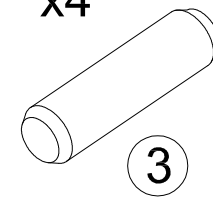
x32



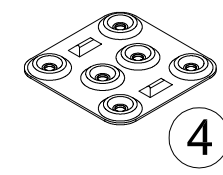
x12



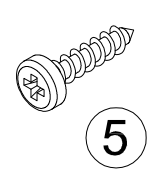
x4



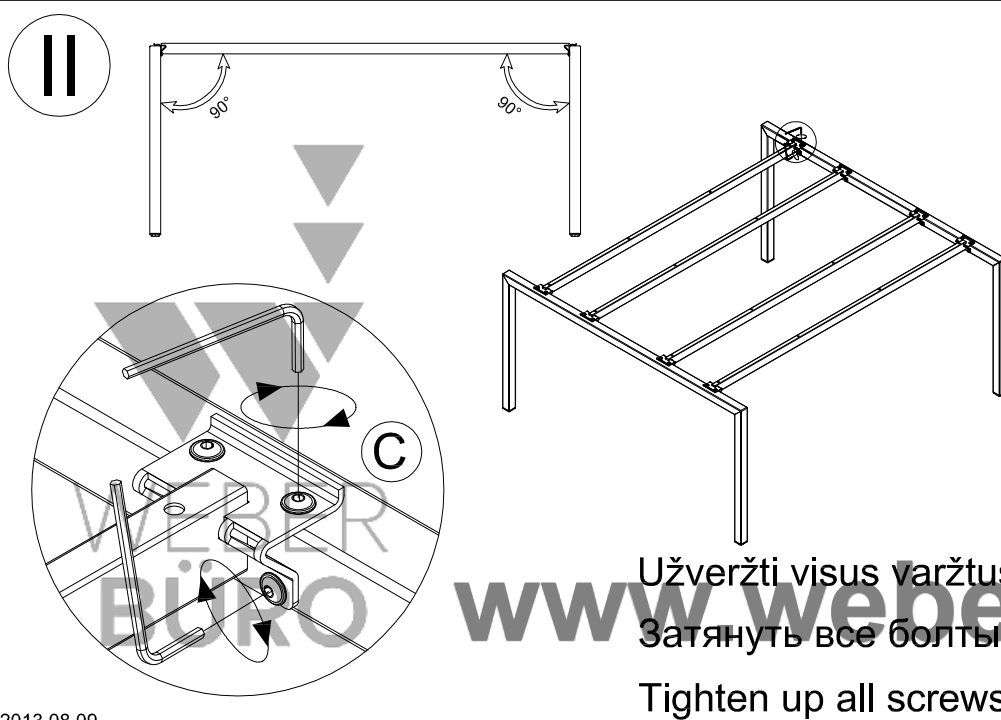
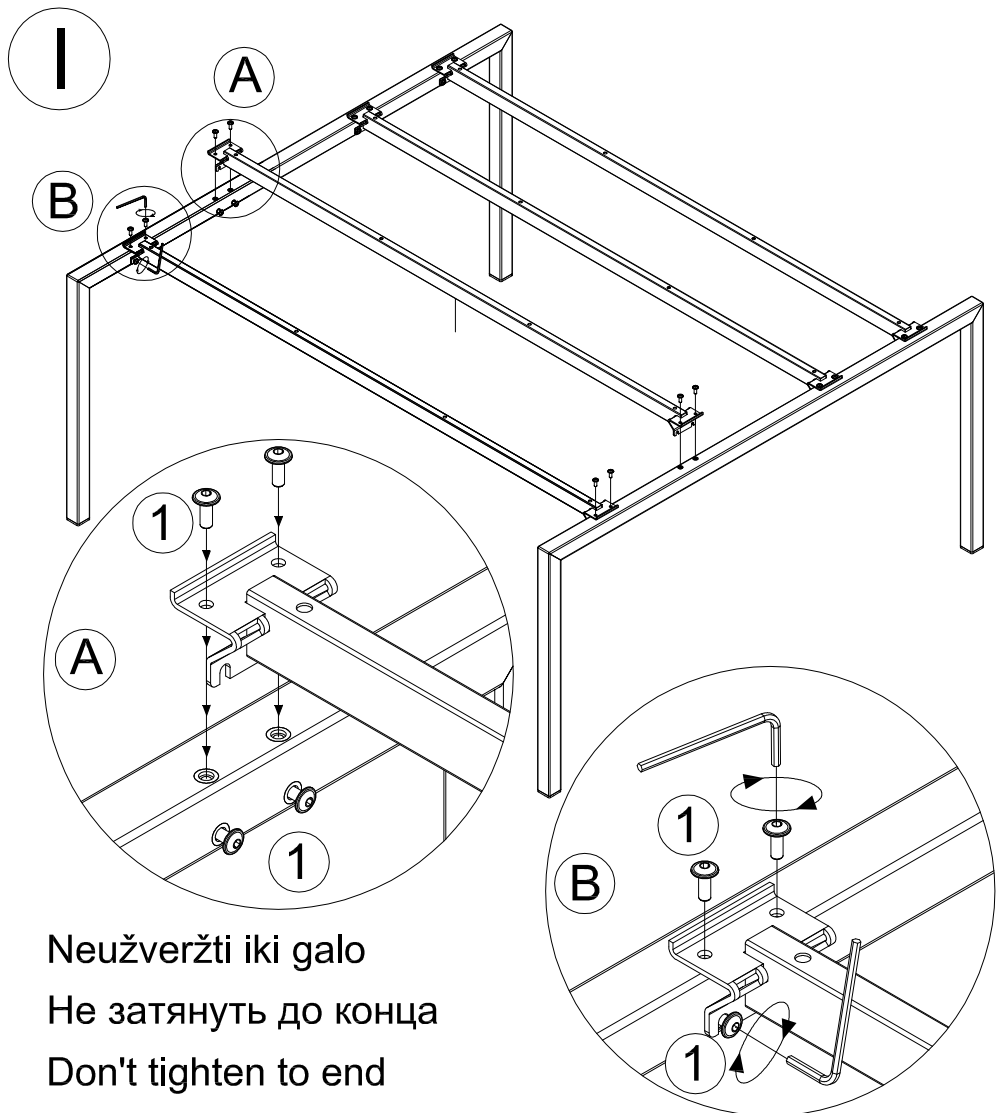
x4



x24

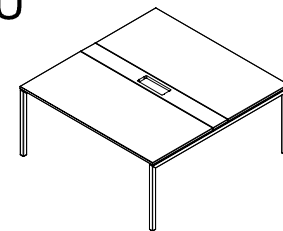


Surinkimo schema
Схема сборки
Assembling scheme

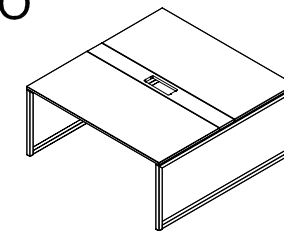


CNM* ZNZ00*

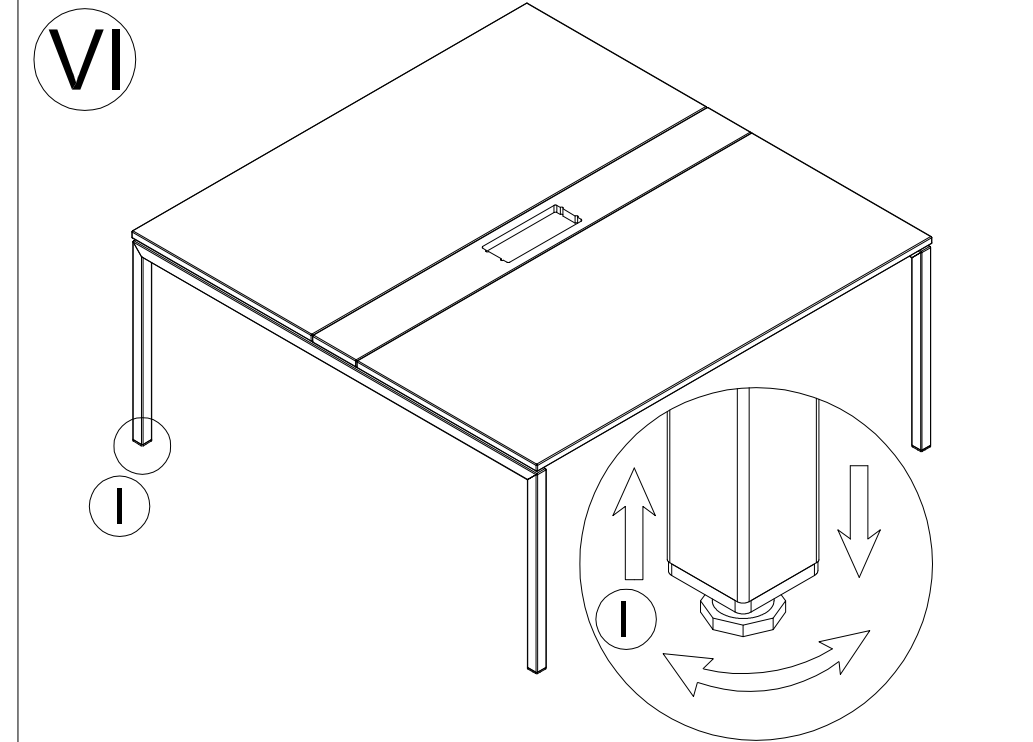
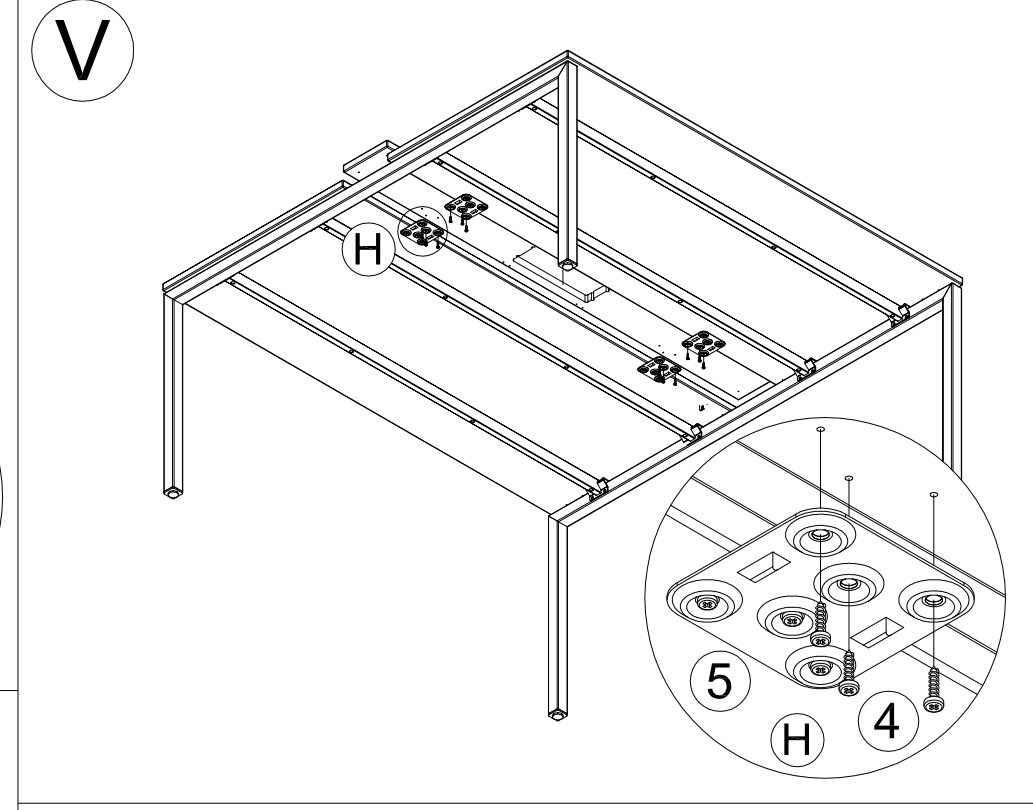
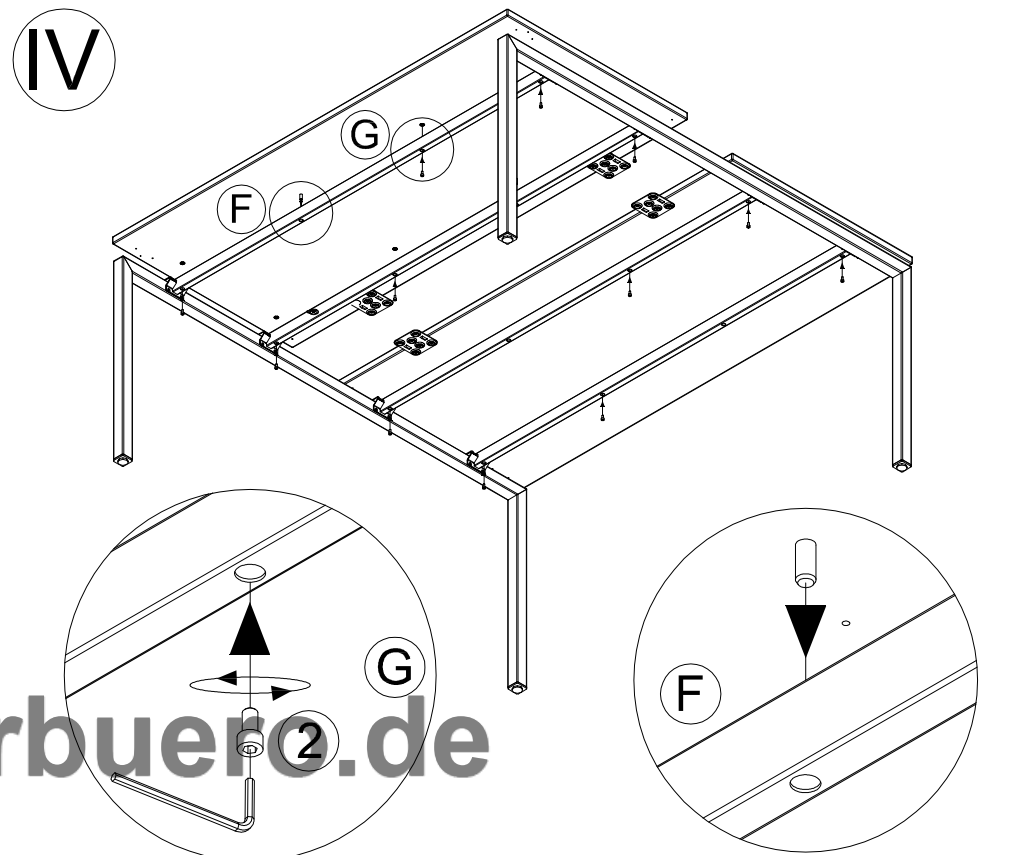
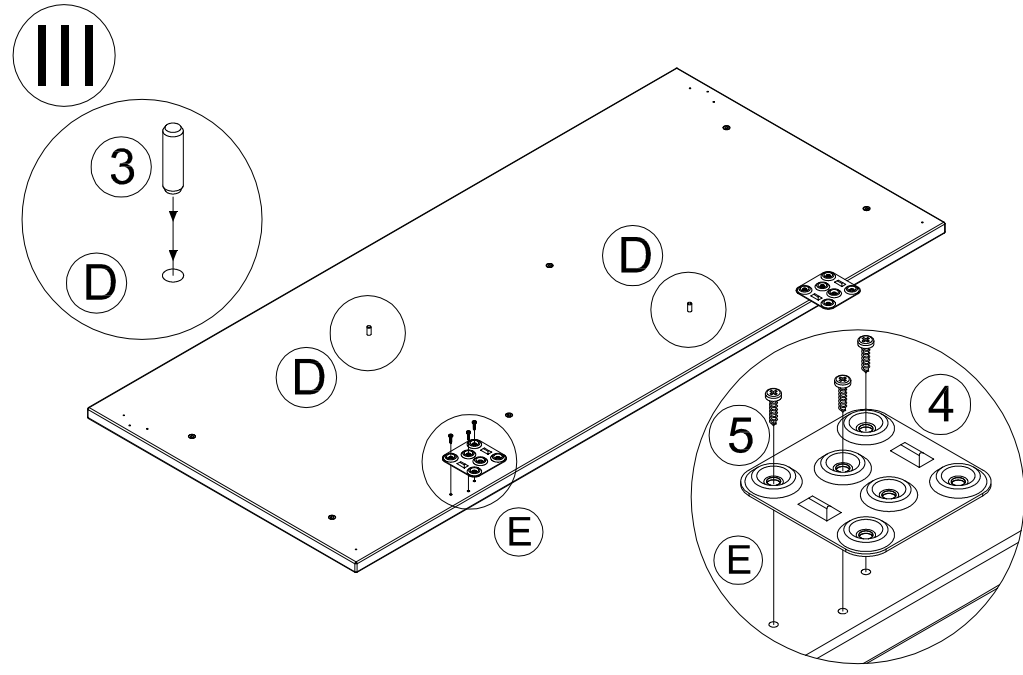
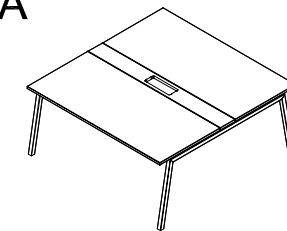
U



O



A

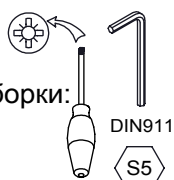


www.weberbuero.de

M60EN160

1/2

Reikalingi įrankiai:

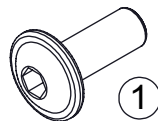


Инструменты для сборки:

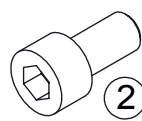
Requiring tools:

Surinkimo schema
Схема сборки
Assembling scheme

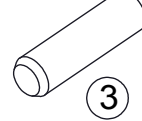
x68



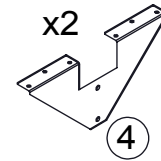
x24



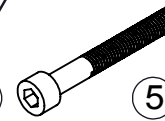
x8



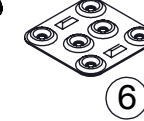
x2



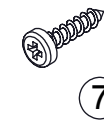
x4



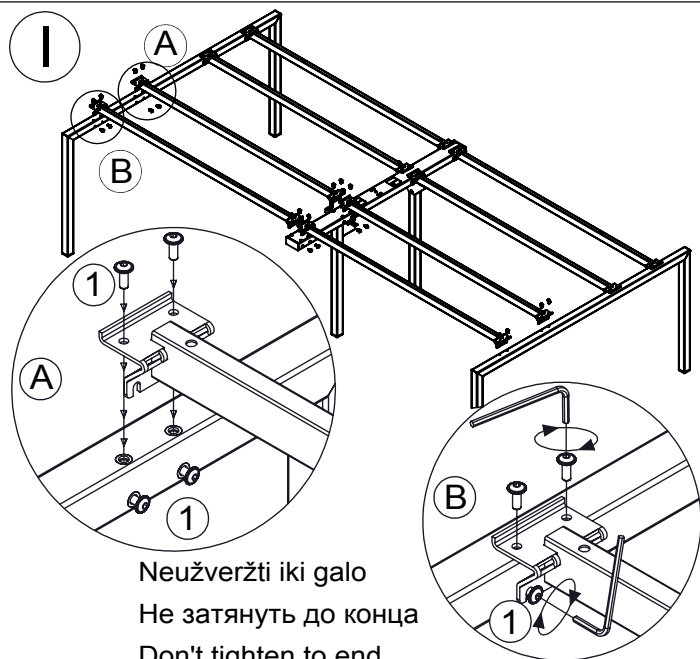
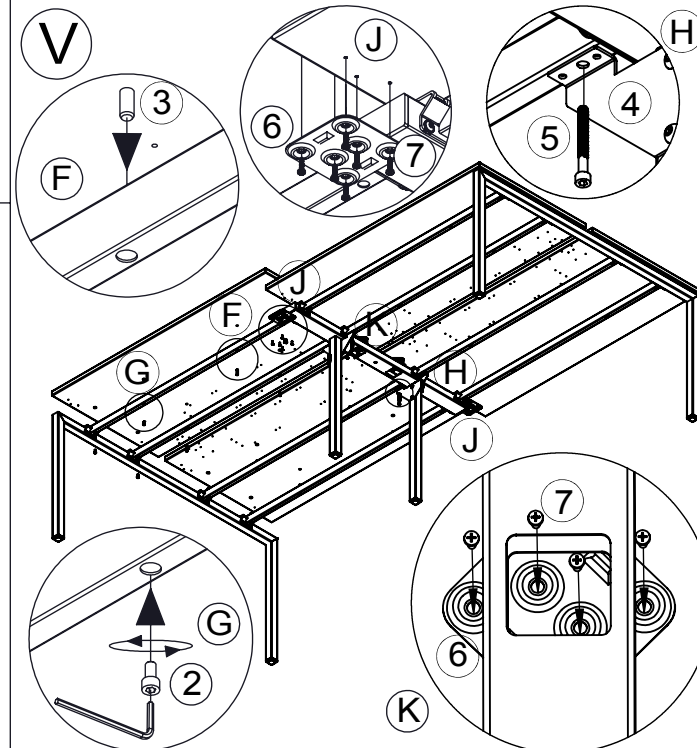
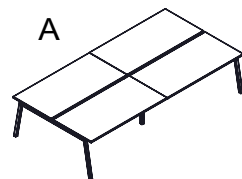
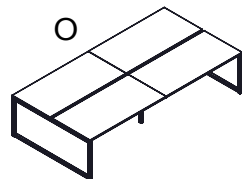
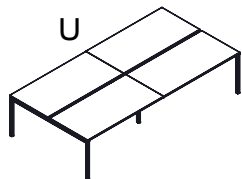
x4



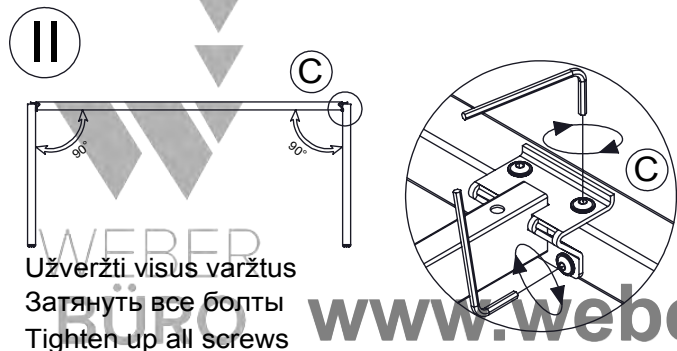
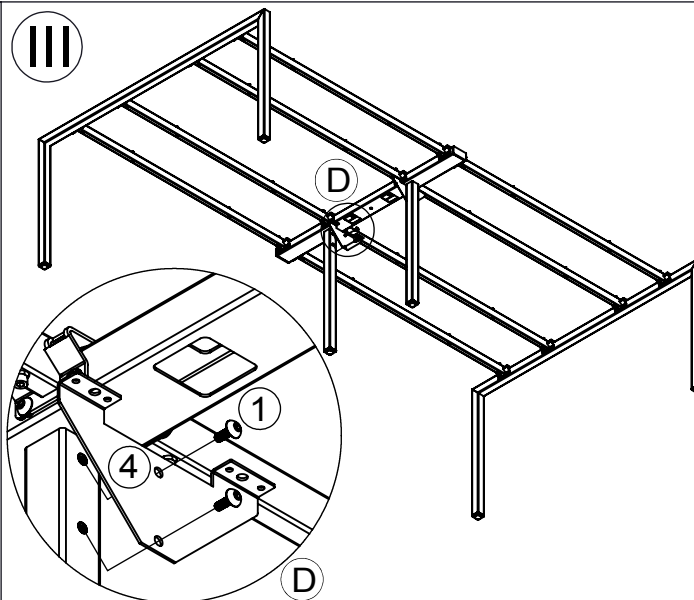
x24



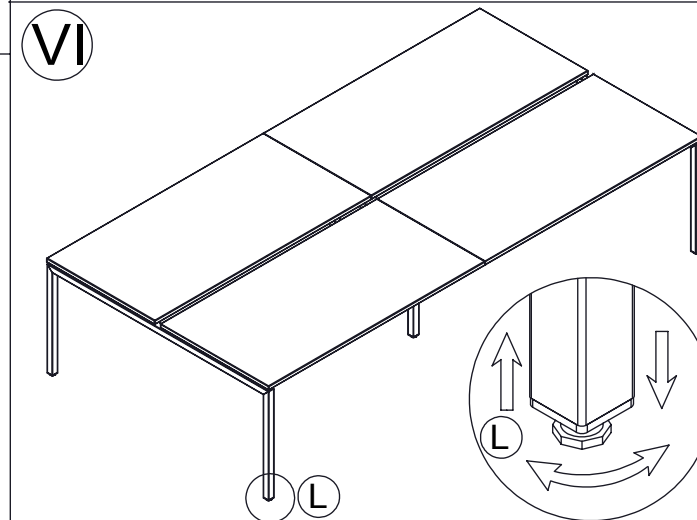
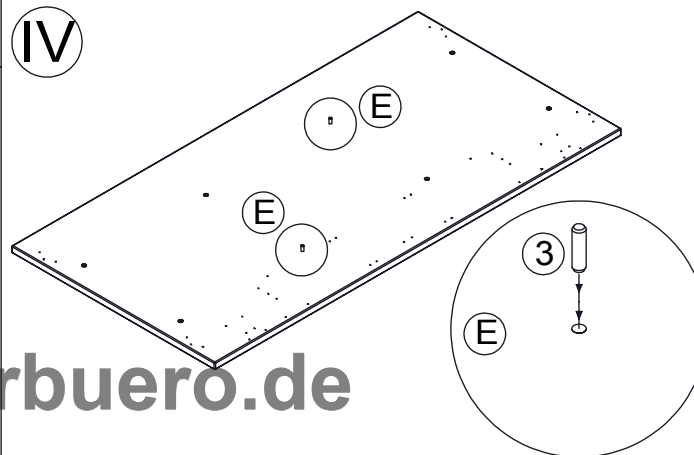
DNS*



Neužveržti iki galo
Не затянуть до конца
Don't tighten to end



Užveržti visus varžtus
Затянуть все болты
Tighten up all screws



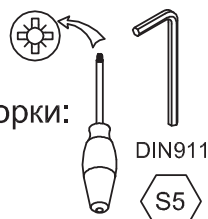
M60EN160

2/2

Reikalingi įrankiai:

Инструменты для сборки:

Requiring tools:



x32

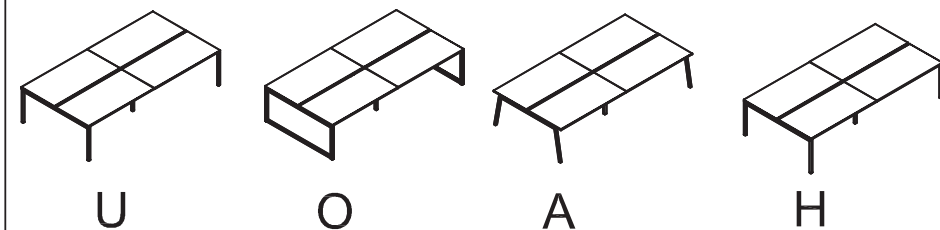
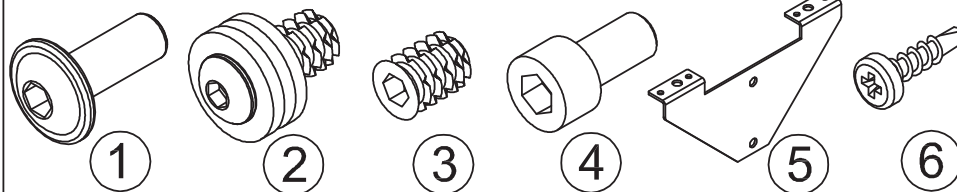
x16

x8

x8

x2

x8



NOVA SLIDE

Surinkimo schema
Схема сборки
Assembling scheme

1

Neužveržti iki galo
Не затянуть до конца
Don't tighten to end

2

Užveržti visus varžtus
Затянуть все болты
Tighten up all screws

3

4

5

6

Pakelti stalviršį 3mm ir nustumti iki galo
Поднять столешницу 3мм и отодвинуть до конца
Lift up the tabletop by 3mm and slide to the end

7

8

Stalviršį "užrakinti"
Столешницу зафиксировать
"Locked" the tabletop