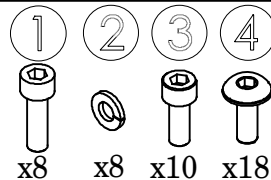
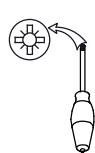


M60EP021

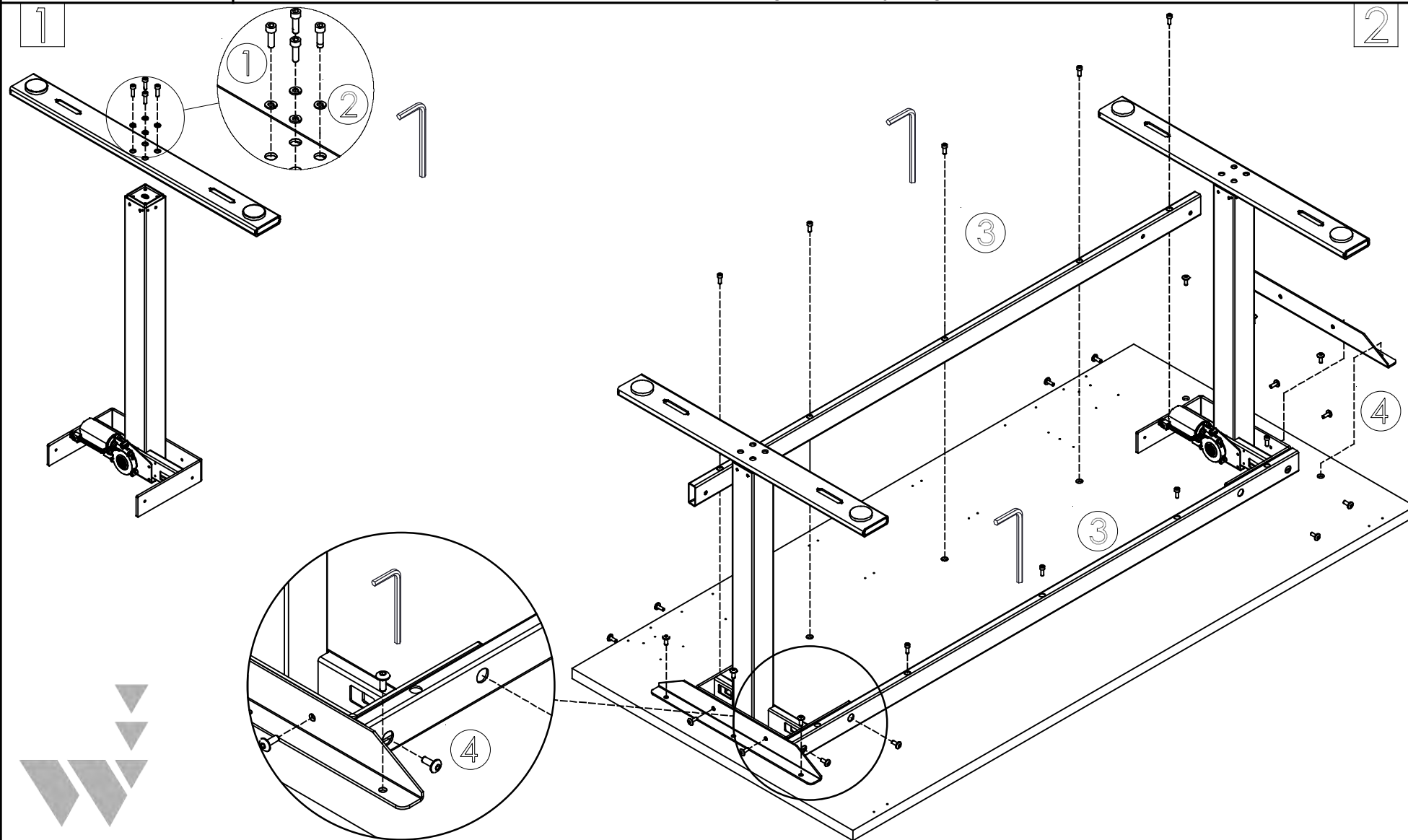
1/5

Reikalingi įrankiai:
Инструменты для сборки:
Required tools:


Du žmonės
Два человека
Two persons



 Surinkimo etapas
Этап сборки
Assembly step
 Furnitūros Nr.
Номер фурнитуры
Accessories Nr.



WEBER
BÜRO

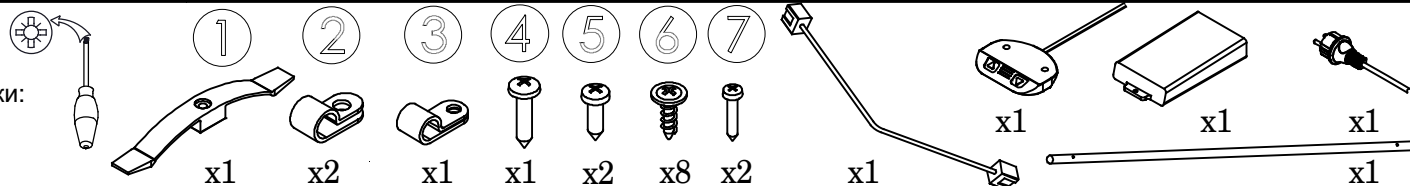
www.weberbuero.de

M60EP021

2/5

Surinkimo schema
 Схема сборки
 Assembly scheme

Reikalingi įrankiai:
 Инструменты для сборки:
 Required tools:

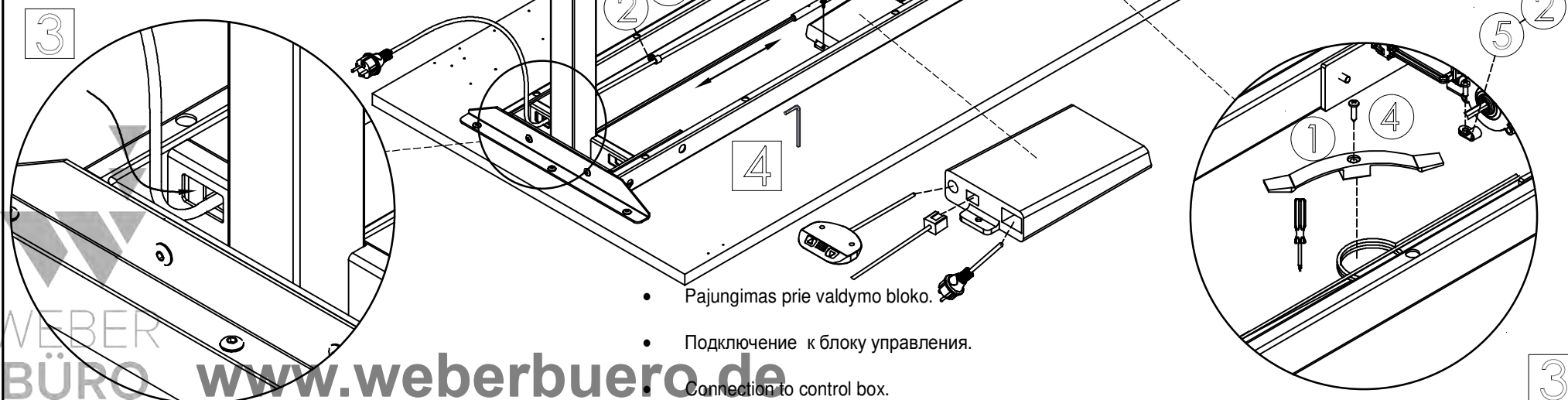


3

- Praveskite maitinimo ir mygtuko laidus per išpjovas el.kolonoje.
- Проведите кабель питания и кнопку через отверстия в эл. колонне.
- Insert plug, control cables unit cable through the holes in el. columns.

4

- Sujunkite el. kolonas metaliniais strypais.
- Соедините эл. колоны между собой.
- Connect el. columns with metal rod and tube.



- Pajungimas prie valdymo bloko.
- Подключение к блоку управления.
- Connection to control box.

WEBER
 BÜRO www.weberbuero.de

3

M60EP021

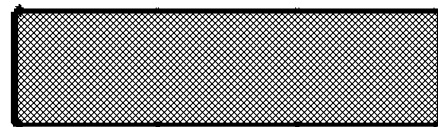
3/5

Assembling scheme

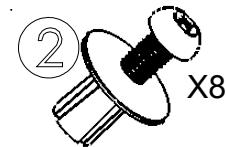
Required tools:



Hardware:



X1

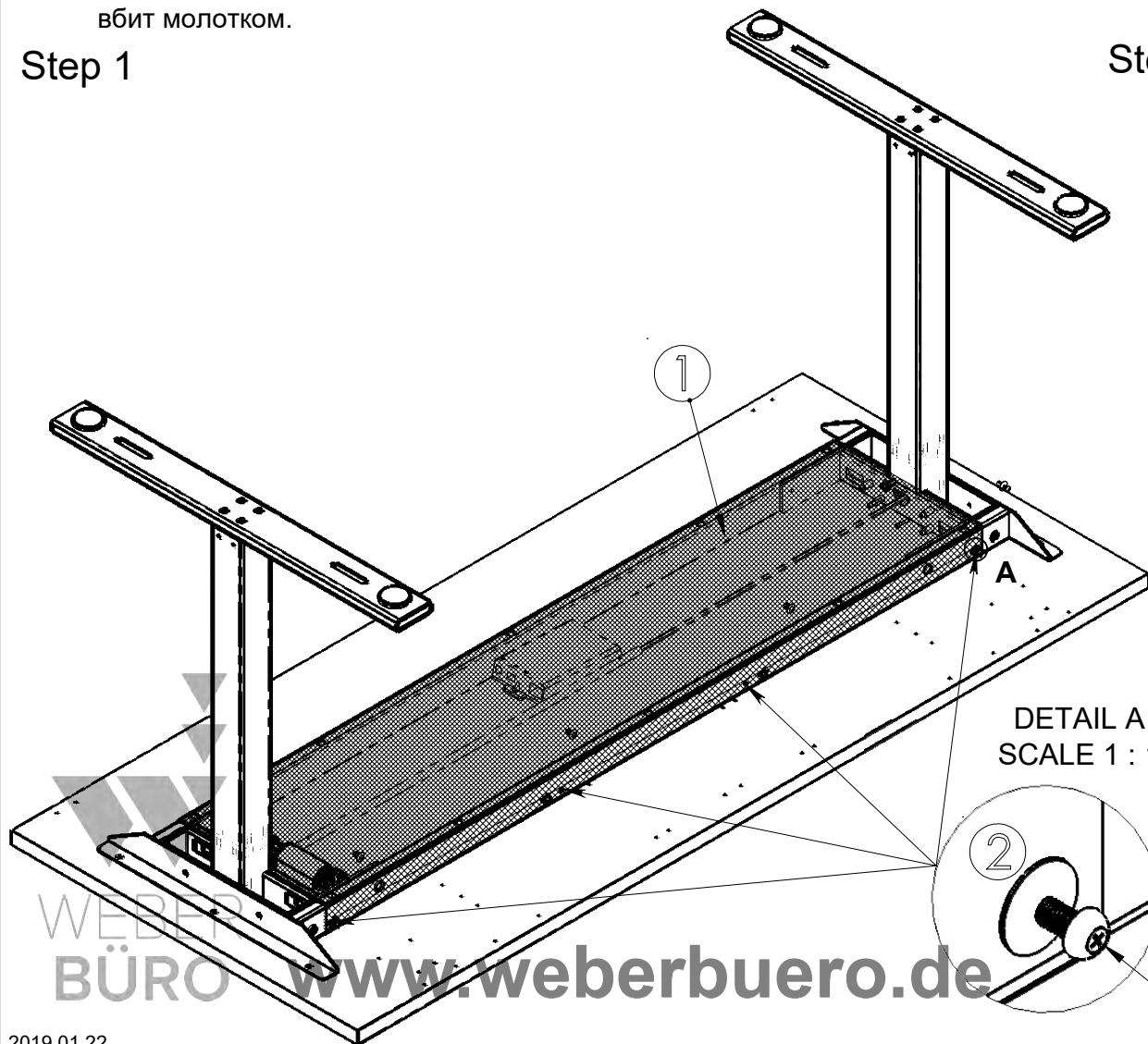


2

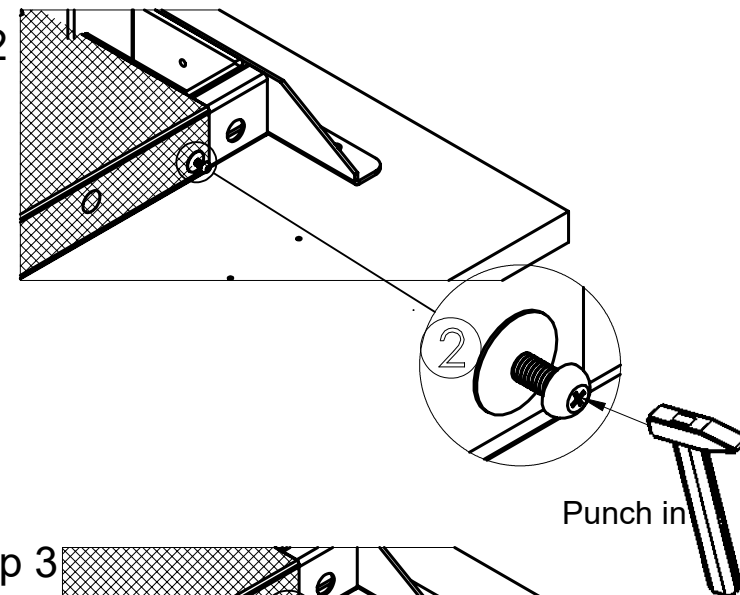
X8

- Išiesti tinkliuką ant stalo rėmo, perverti fiksavimo detales (c) per ertmes tinkliukę ir rėmą (8 vnt.) . Fiksavimo elementus švelniai įkalti plaktuku.
- Lay down mesh fabric cover on the table metal frame, put fixing parts (c) thru fabric mesh cover and metal frame (8 pcs.). Gently punch in fixing parts with hammer.
- Положит сетку на металлическую раму, детали крепления (c) всунуть в отверстие сетки и металлической рамы (8 штук) . Детали крепления нежно вбит молотком.

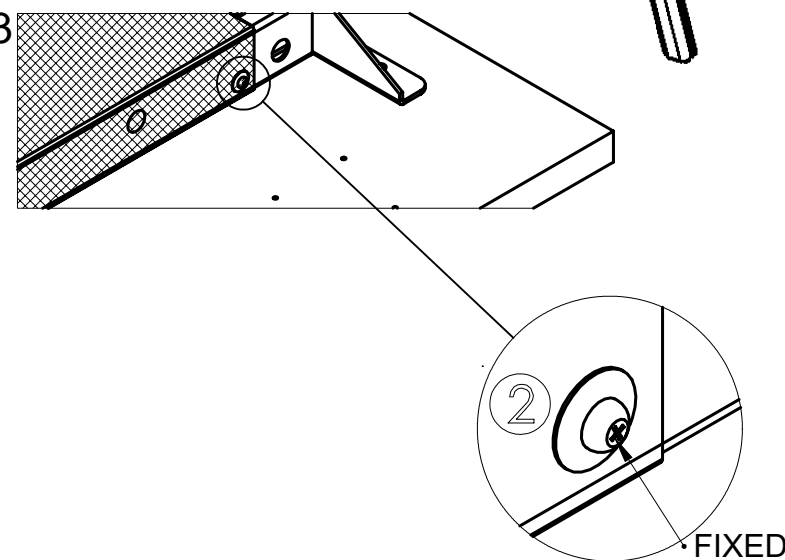
Step 1



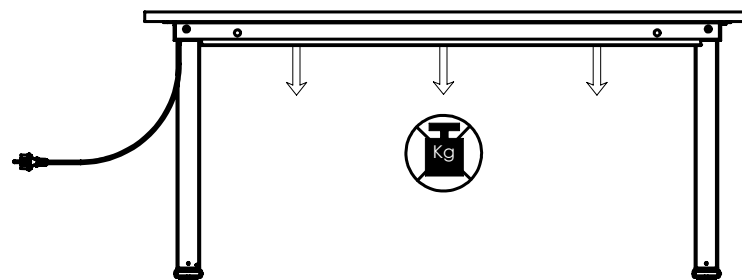
Step 2



Step 3



WEBER
BÜRO www.weberbuero.de



- Svarbu, tinklelis skirtas tik vizualiniam uždengimui, papildomi svoriai draudžiami.
- Важно, сетка подходит только для визуального закрытие, дополнительный вес запрещен.
- Important, mesh cover suitable only for visual cover, additional weight forbidden.

M60EP021

5/5

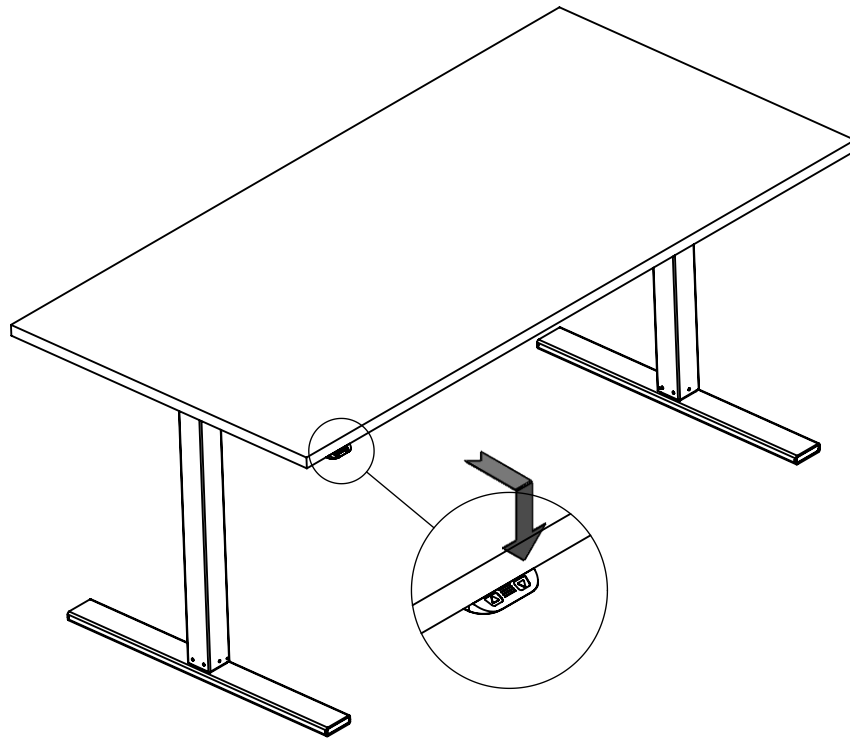
Reikalingi įrankiai:

Инструменты для сборки:

Required tools:

Surinkimo schema
Схема сборки
Assembling scheme

6



- Aktyvuokite stalą laikydami mygtuką "žemyn". Stalas turėtų lėtai nusileisti ir po to pakilti 5 mm.
- Для активации удерживайте кнопку "вниз". Стол должен опуститься и после этого подняться на 5 мм.
- To activate the desk hold "down" button. The desk should go down and after that go up for 5 mm.

WEBER
BÜROwww.weberbuero.de