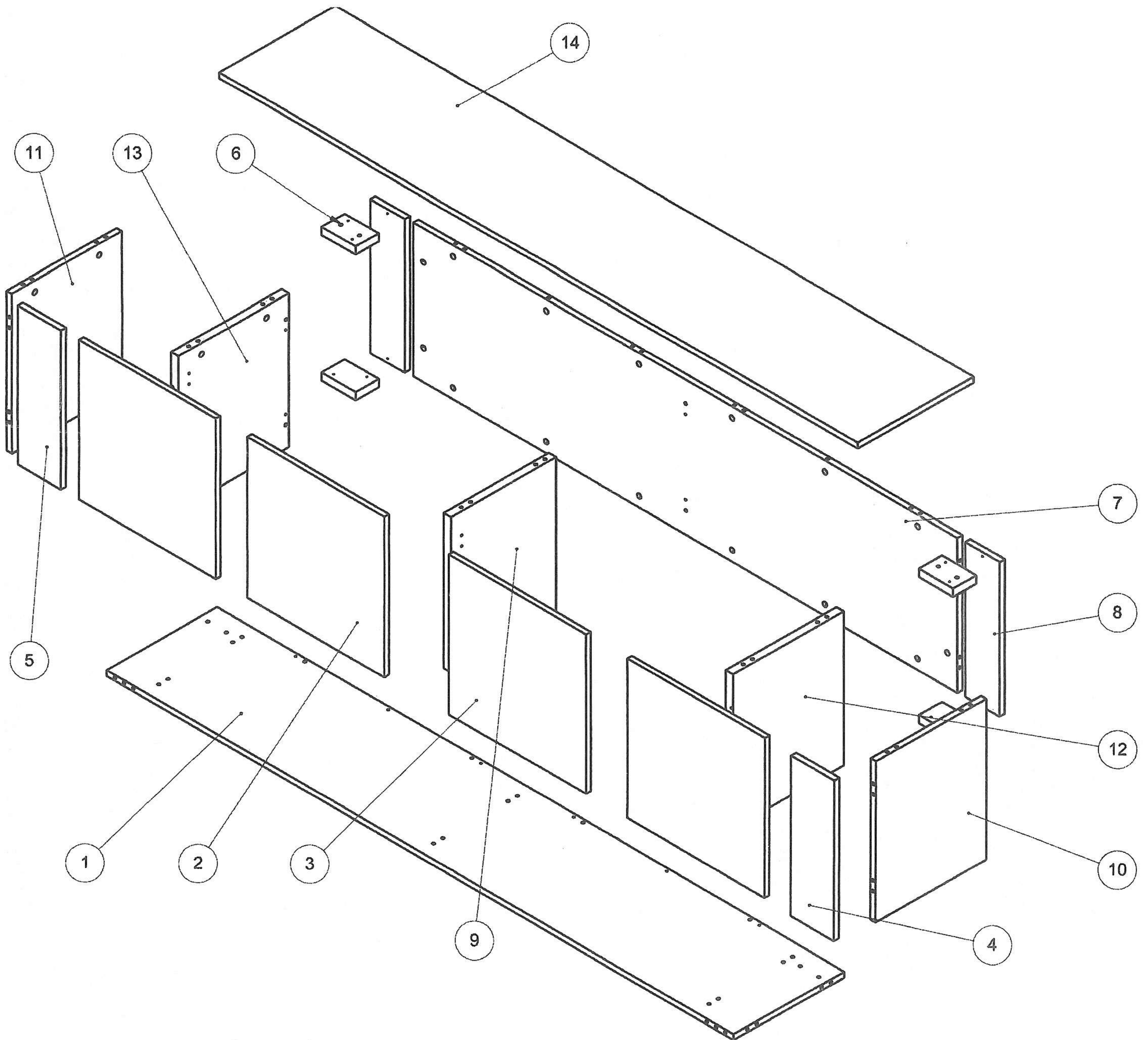


# Sideboard AIR

## Montageanleitung



**1** 1x Bodenplatte

**2** 2x rechte Tür

**3** 2x linke Tür

**4** 1x rechte Frontblende

**5** 1x linke Frontblende

**6** 4x Abstandshalter

**7** 1x Rückwand

**8** 2x Rückblende

**9** 1x Mittelwand

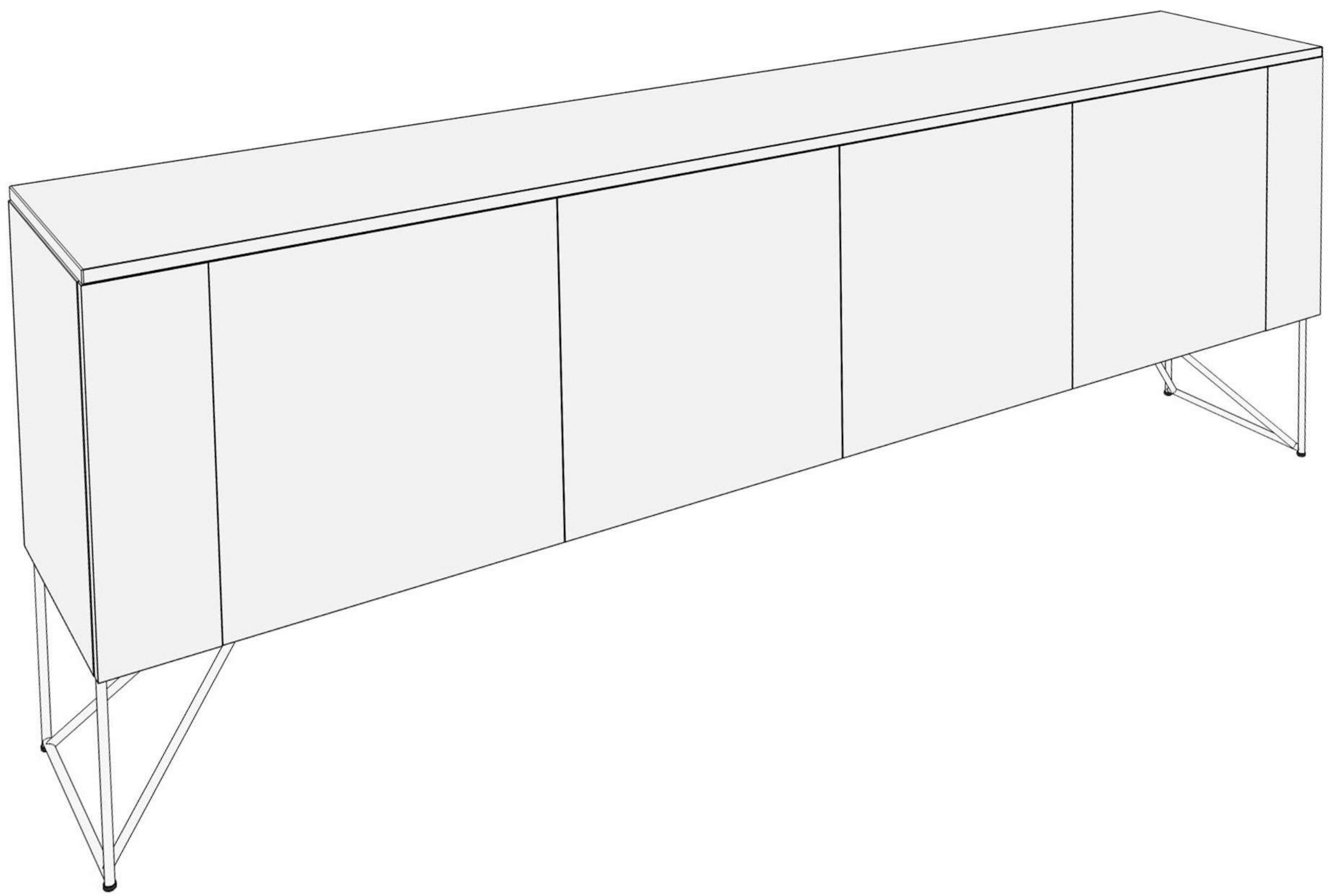
**10** 1x rechte Außenwand

**11** 1x linke Außenwand

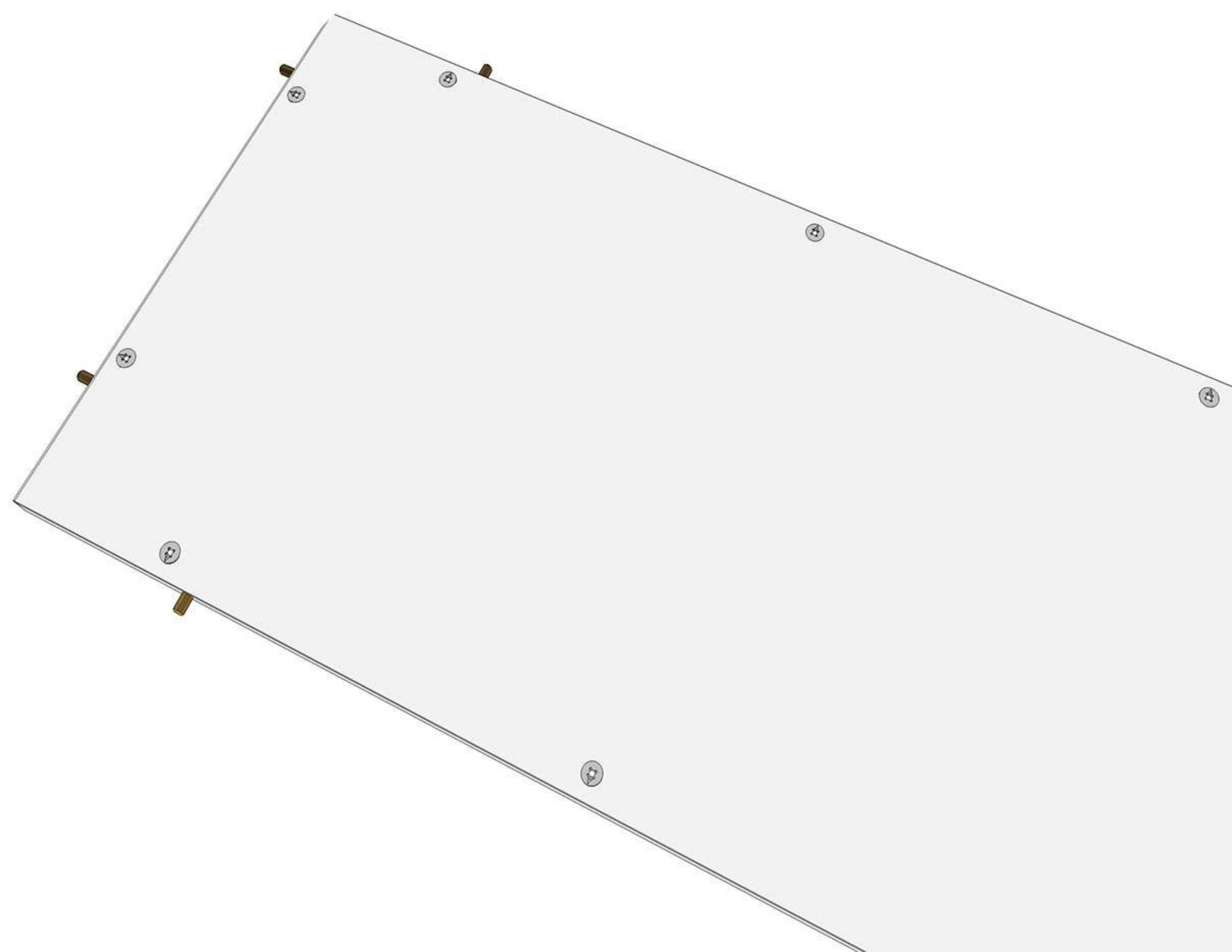
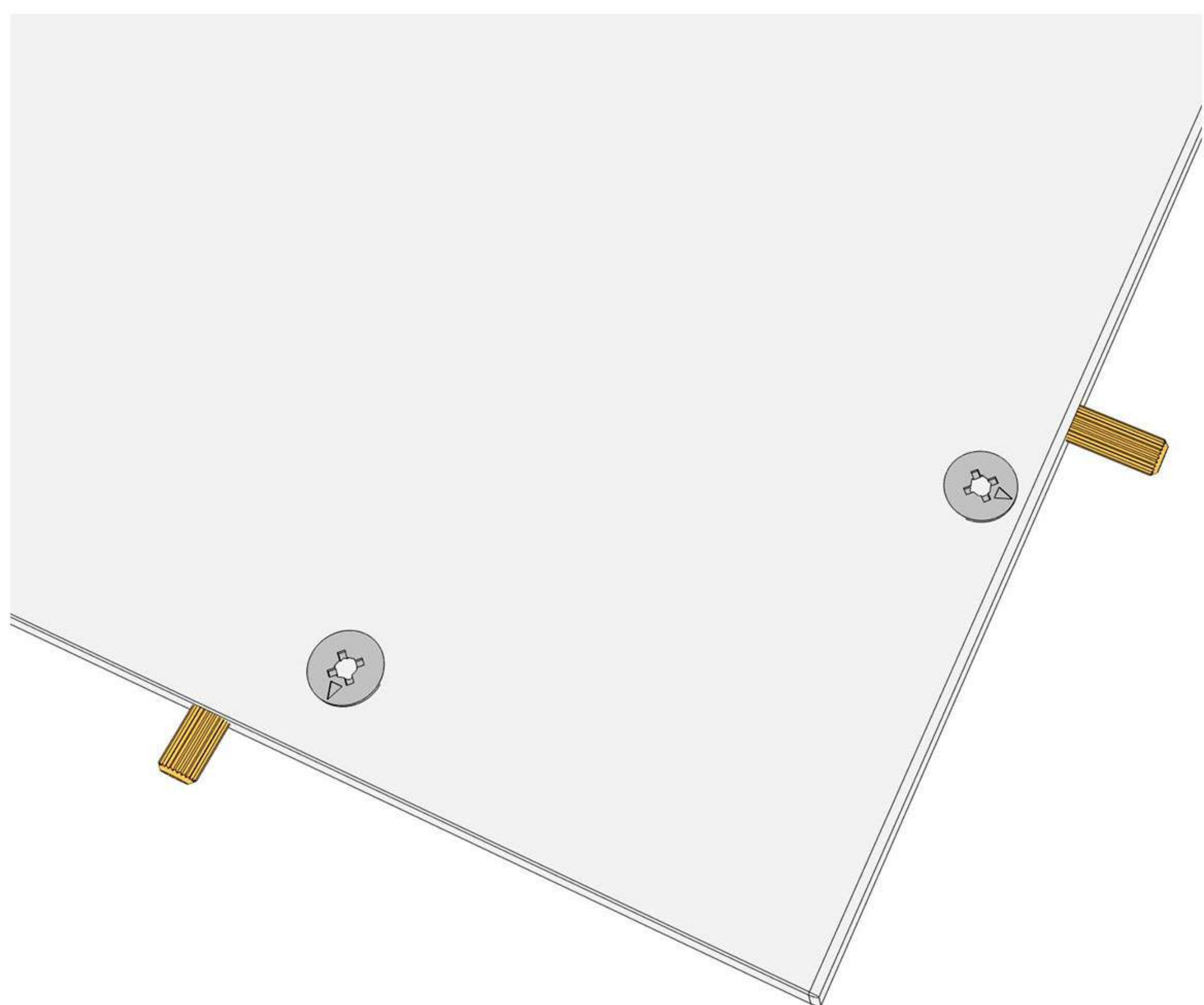
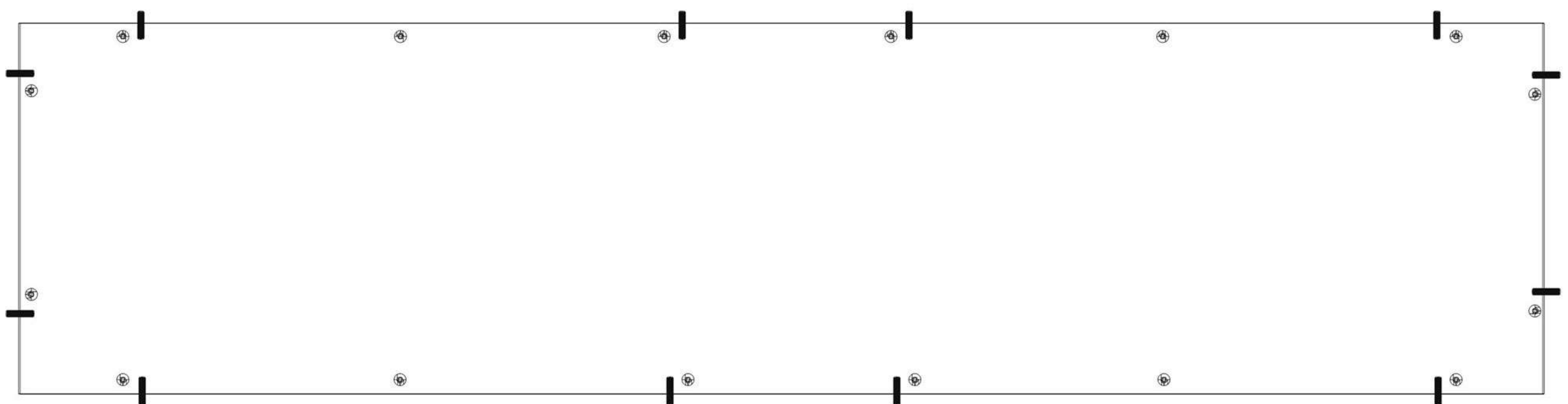
**12** 1x rechte Innenwand

**13** 1x linke Innenwand

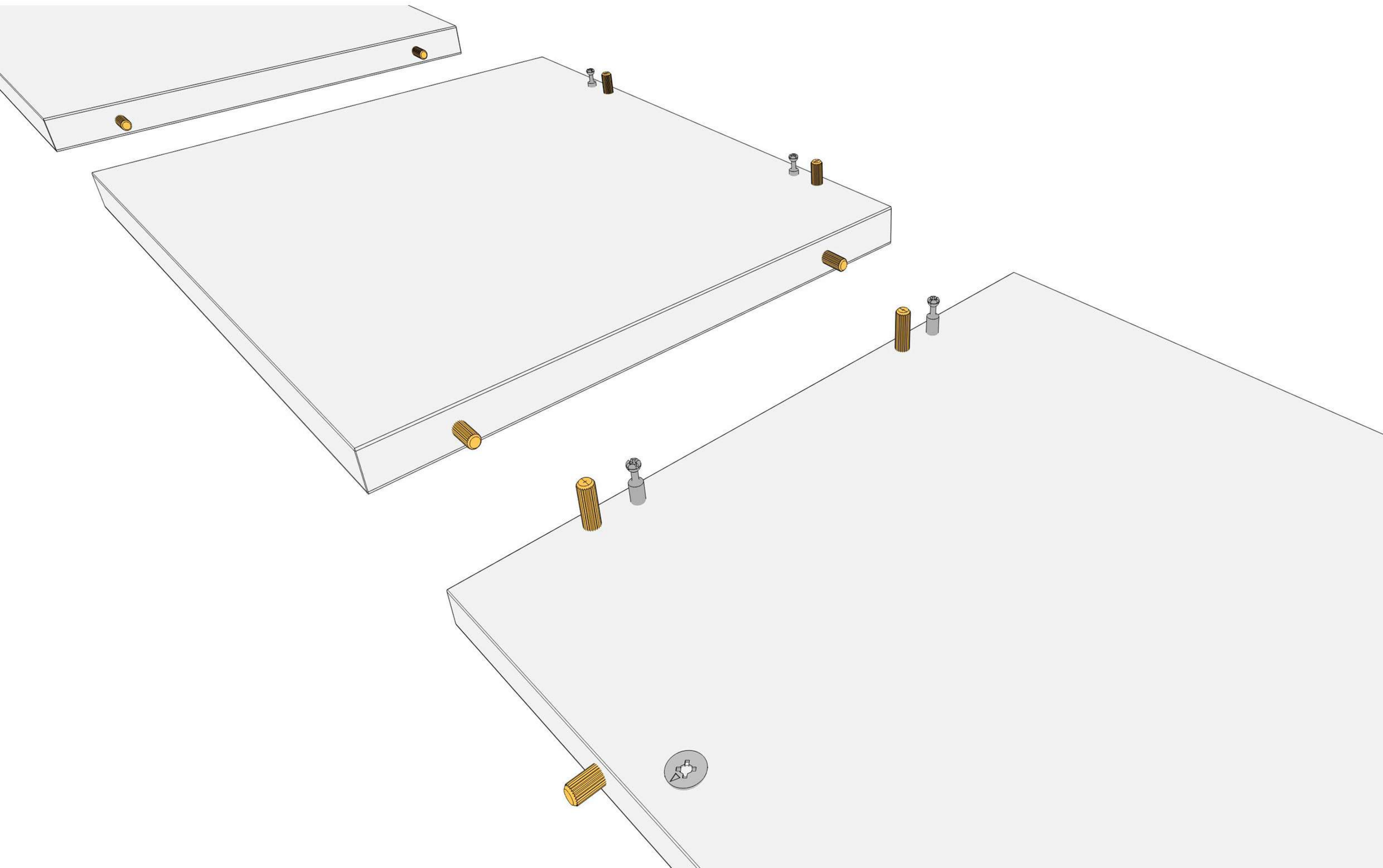
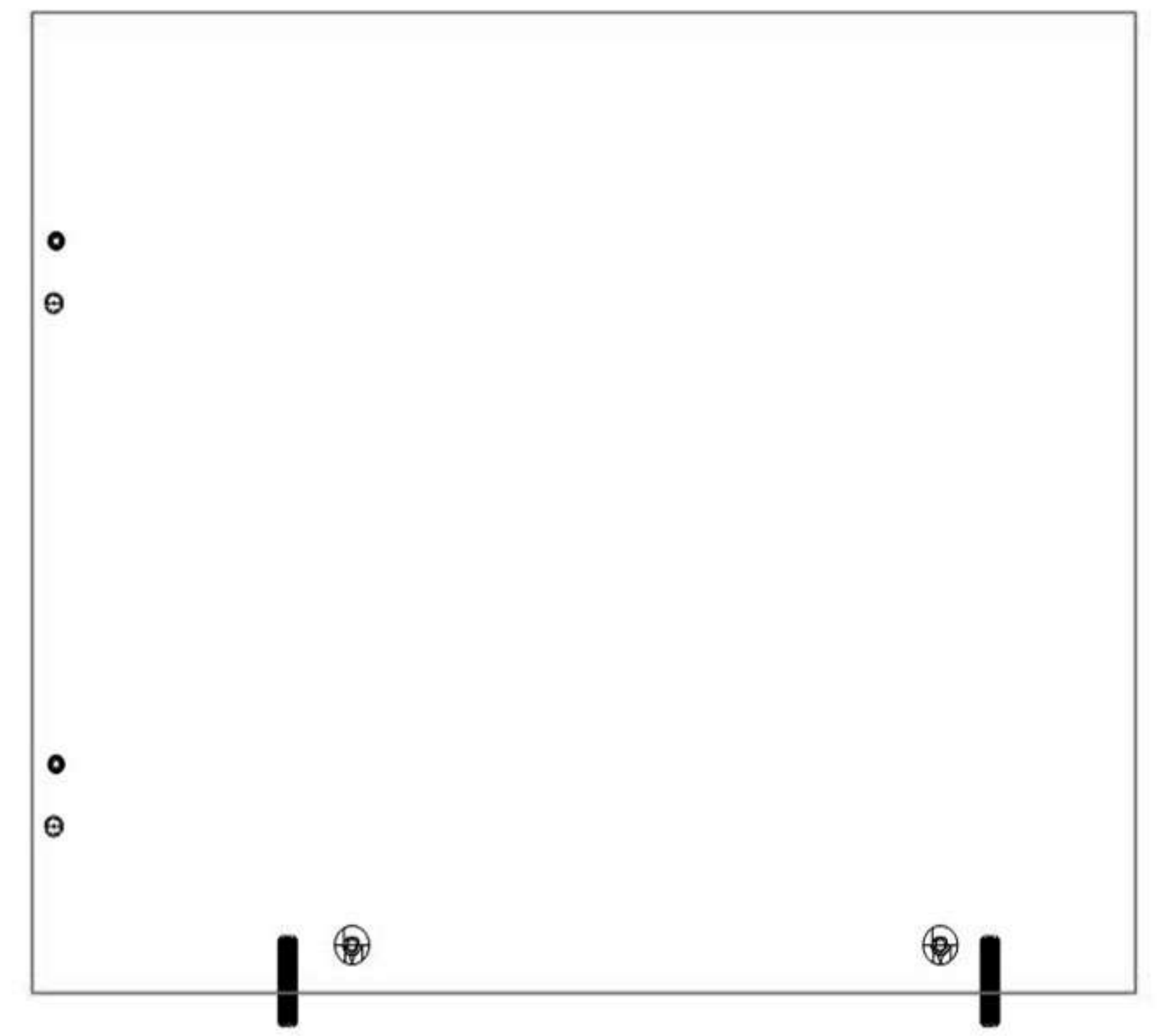
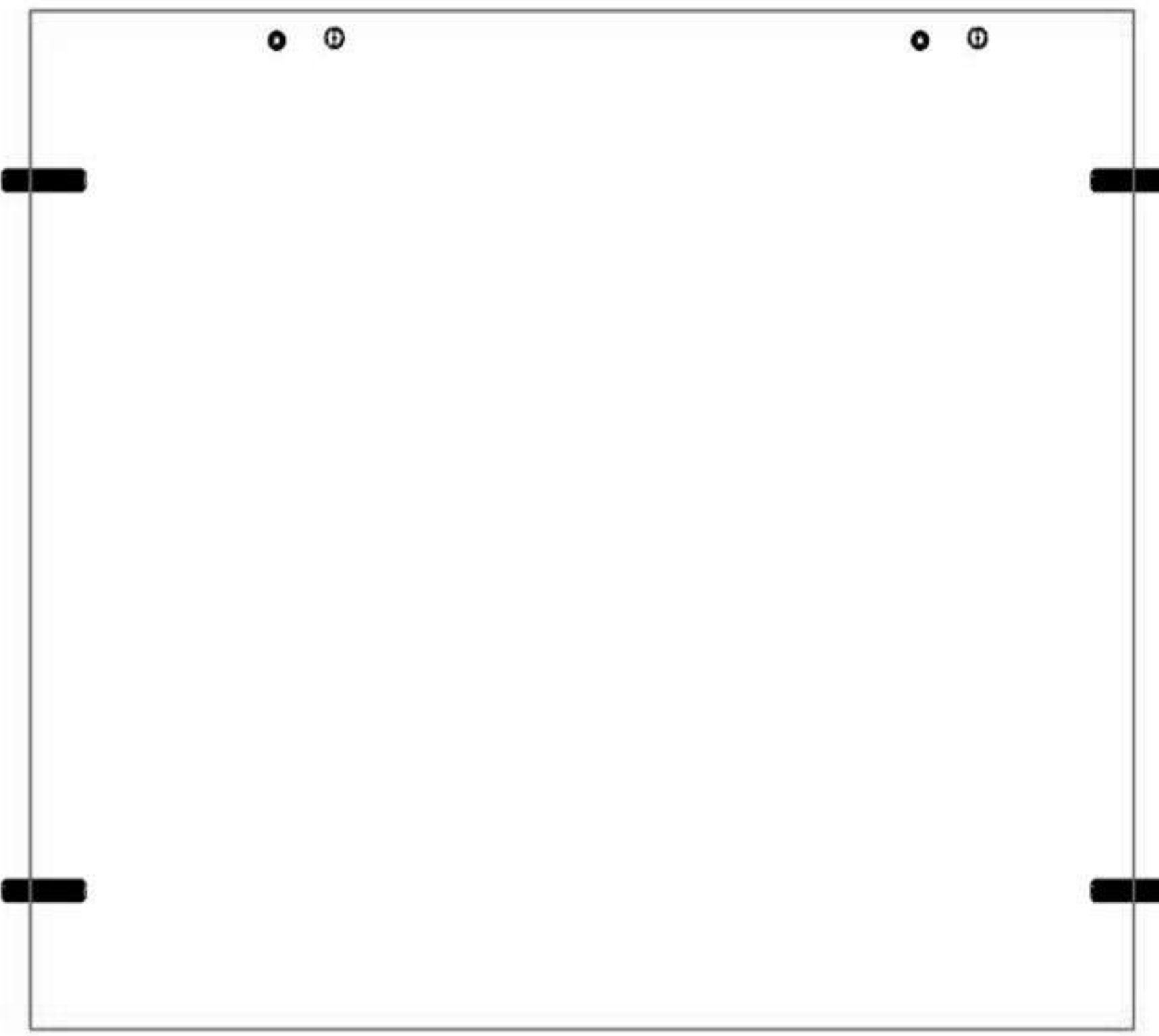
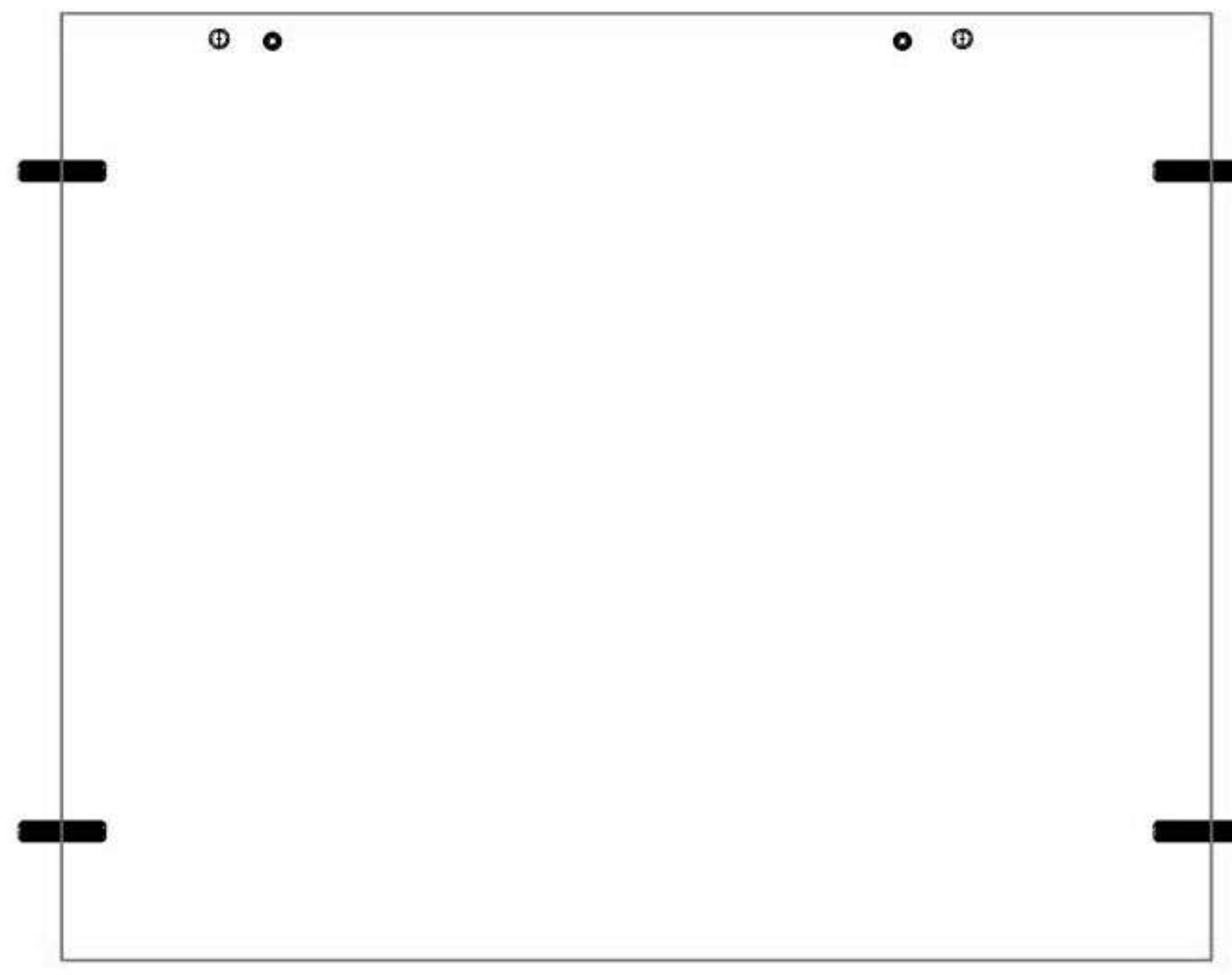
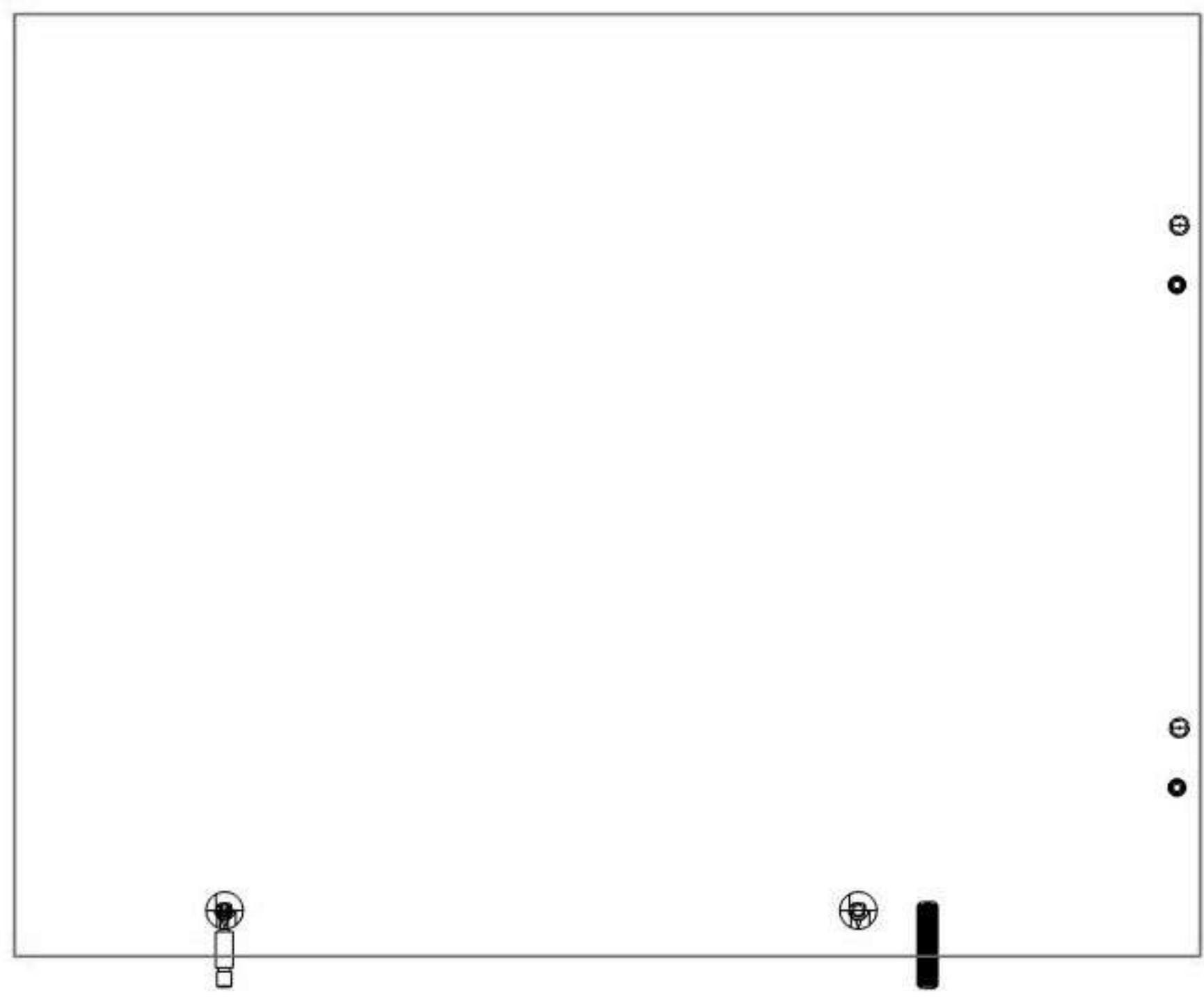
**14** Deckenplatte



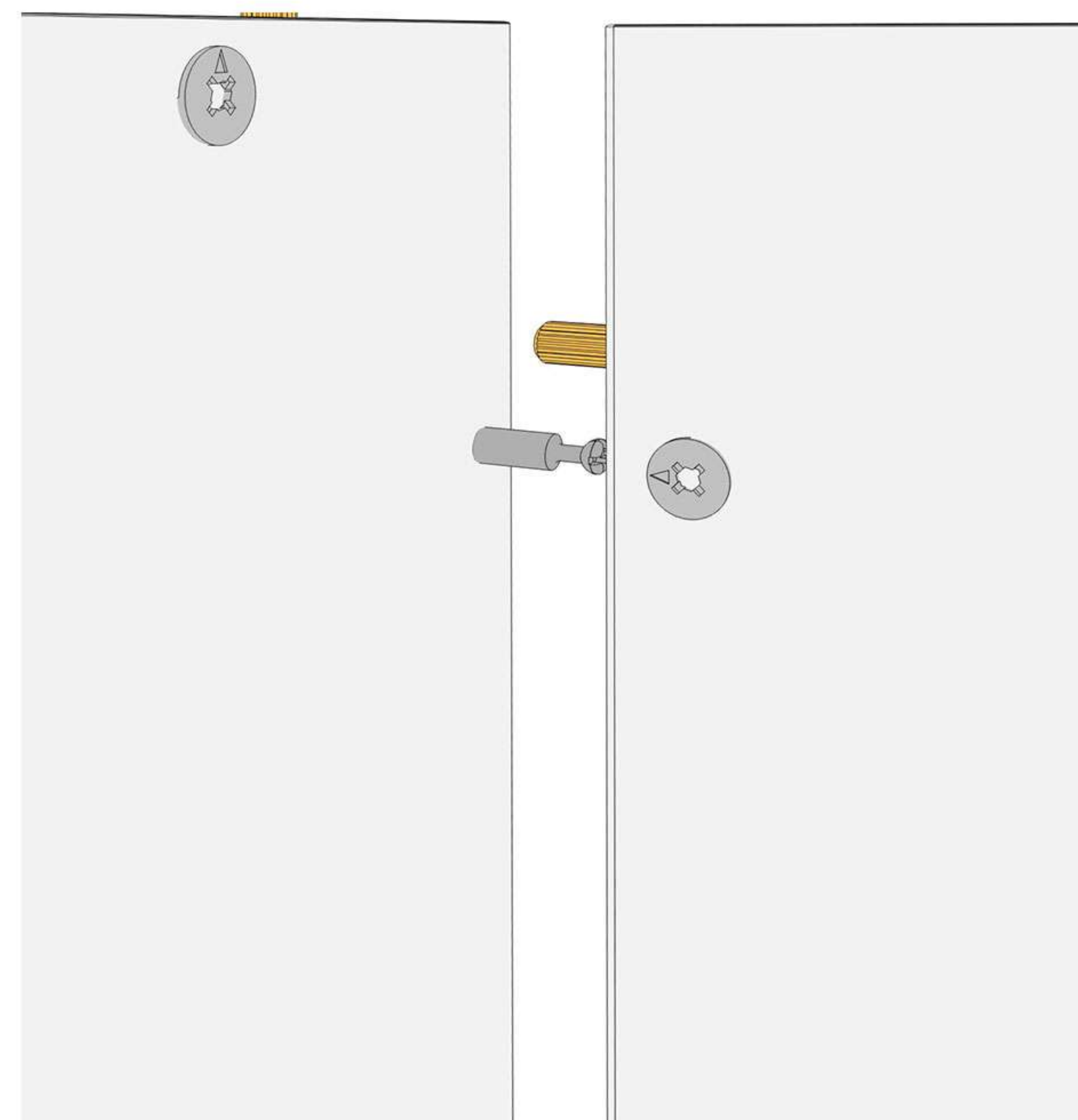
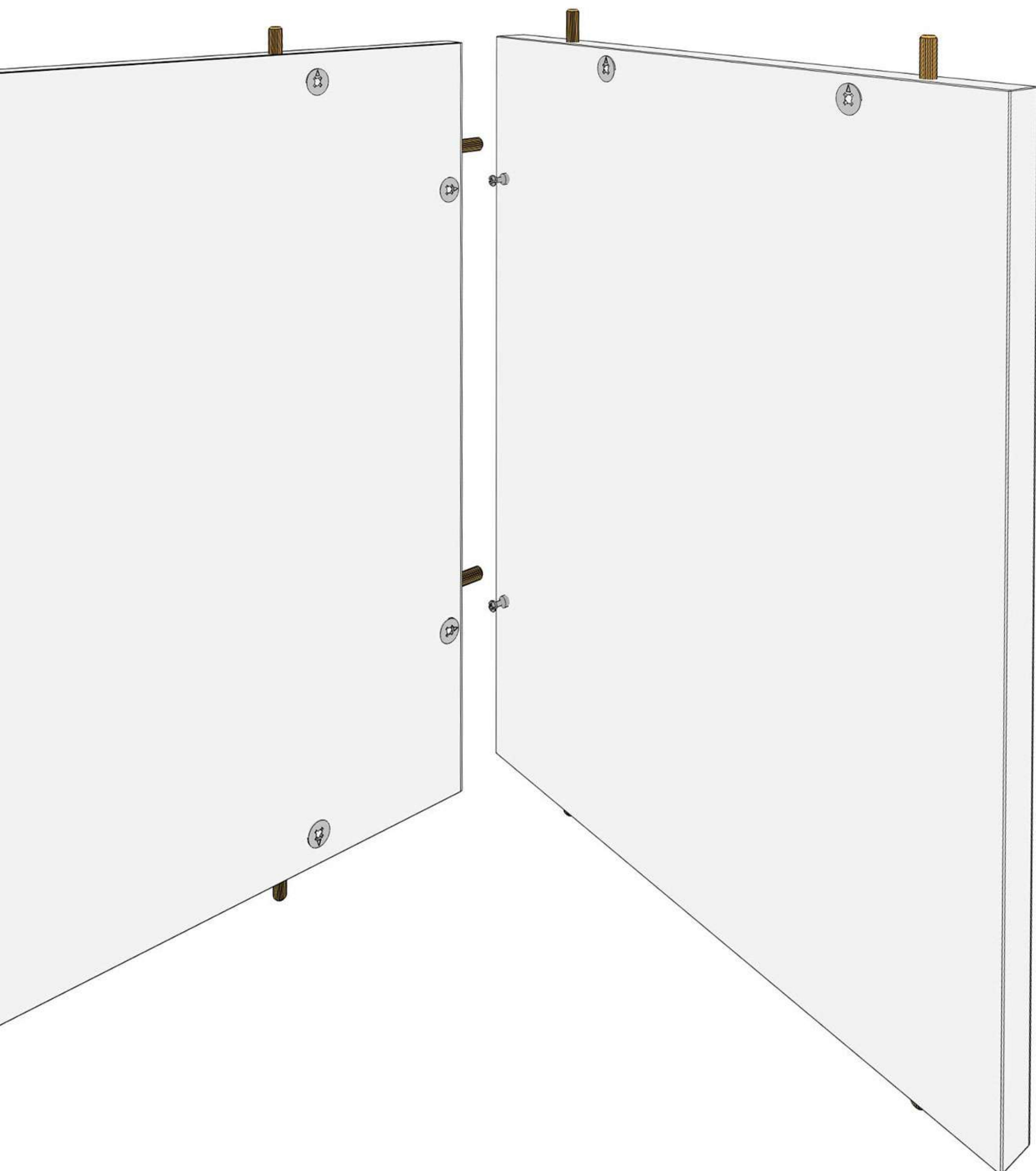
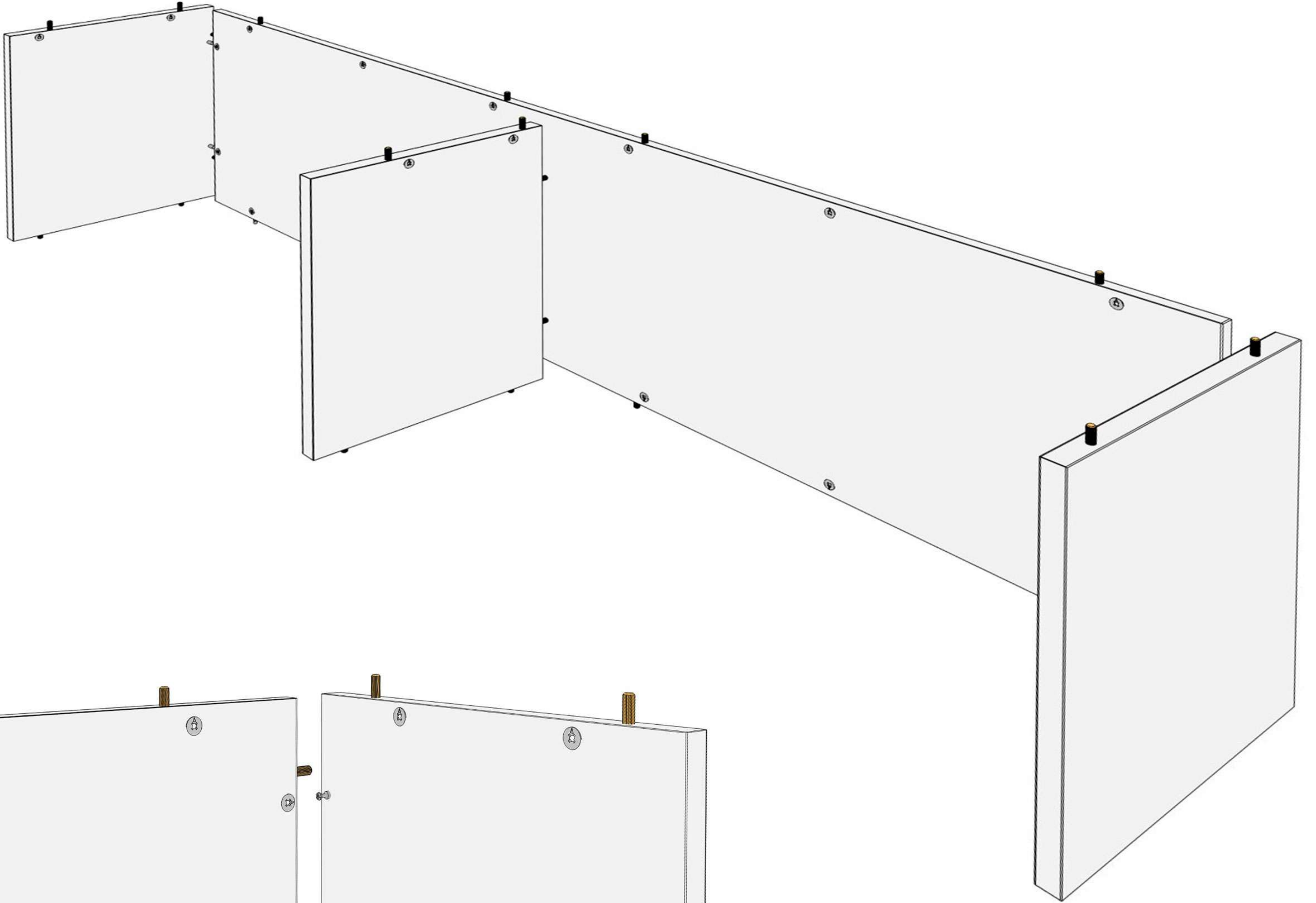
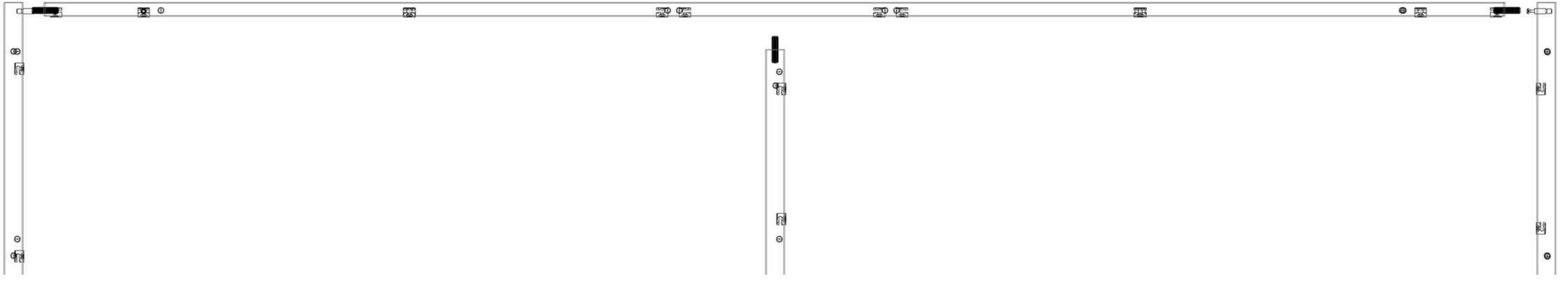
# 1 Rückwand vorbereiten



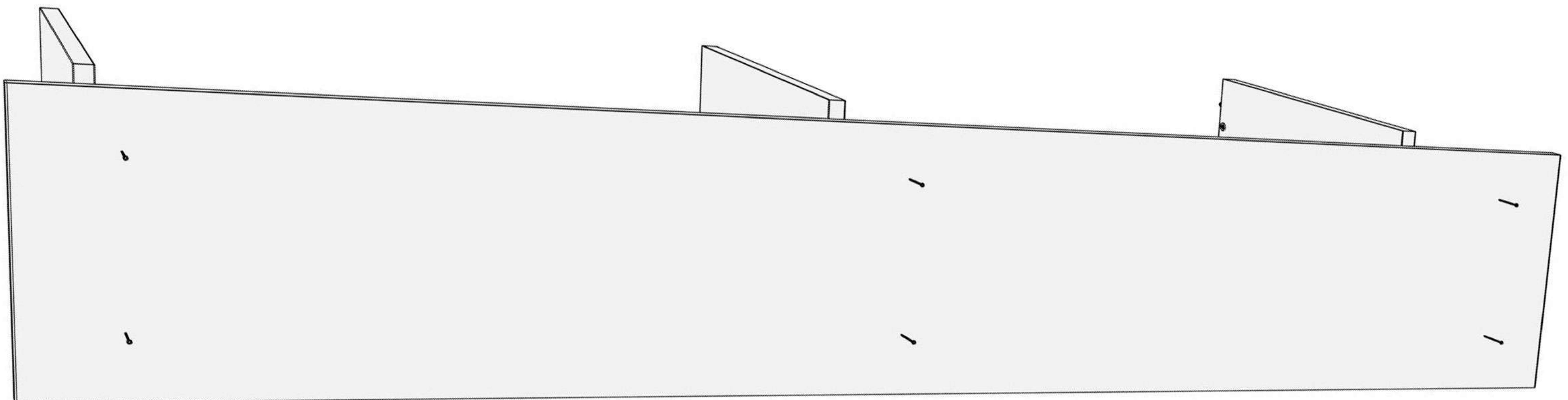
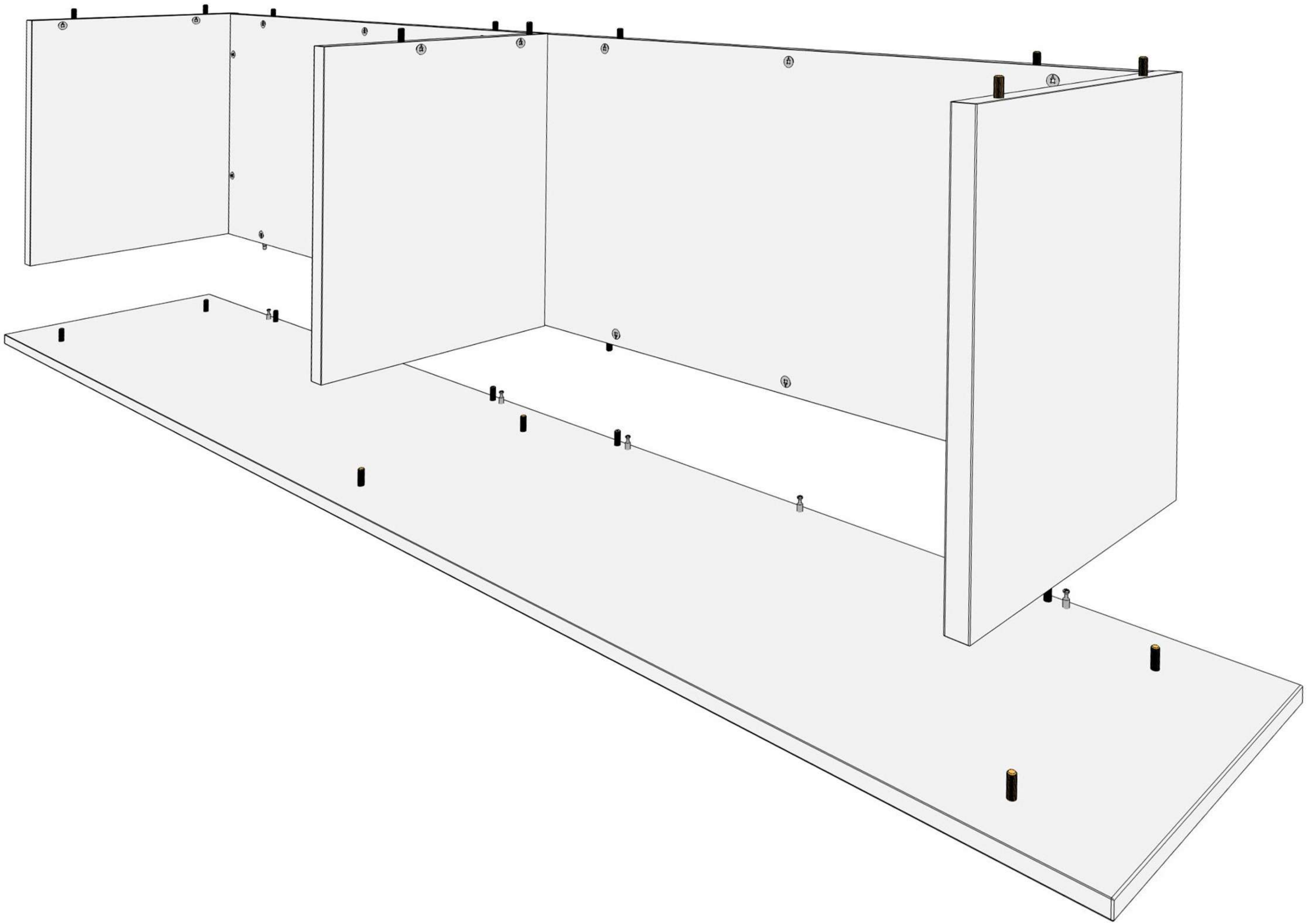
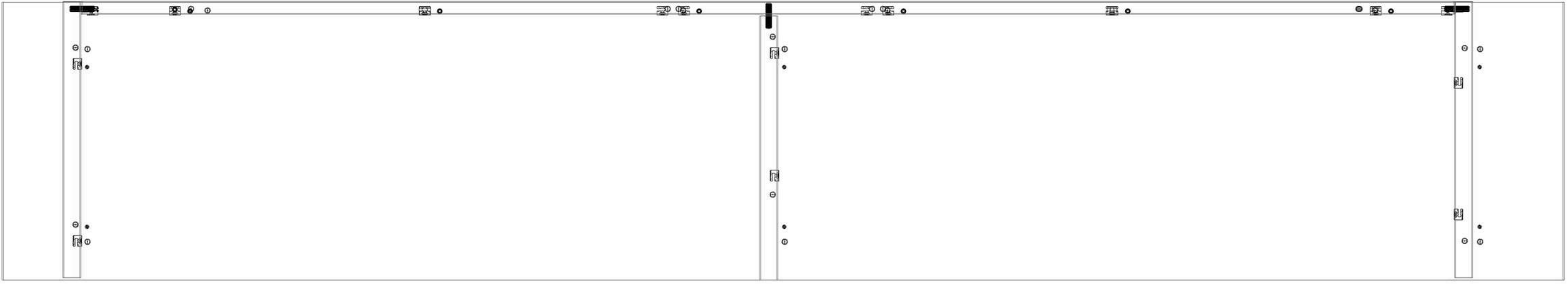
# 2 Seitenwände und Mittelwand vorbereiten



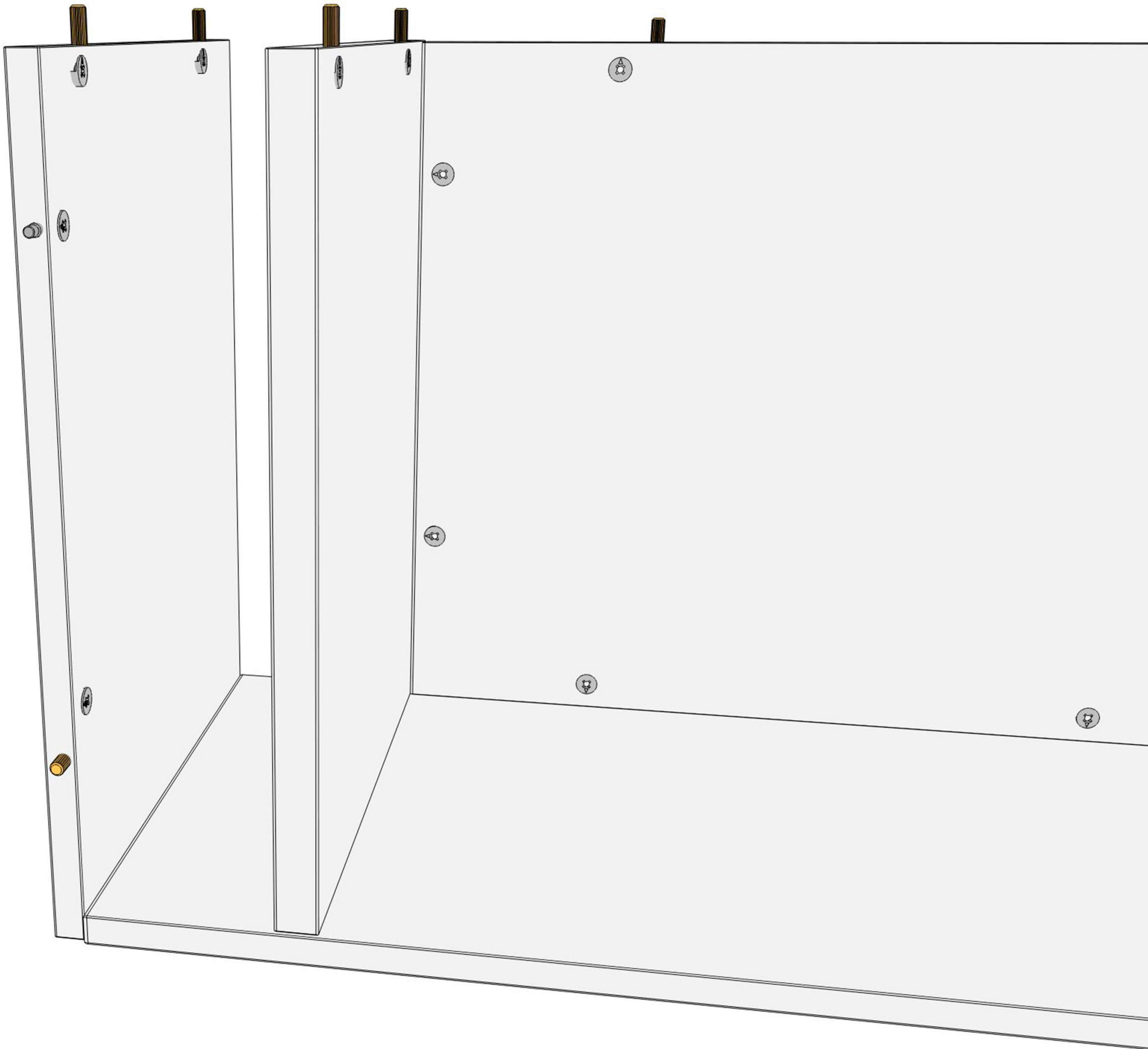
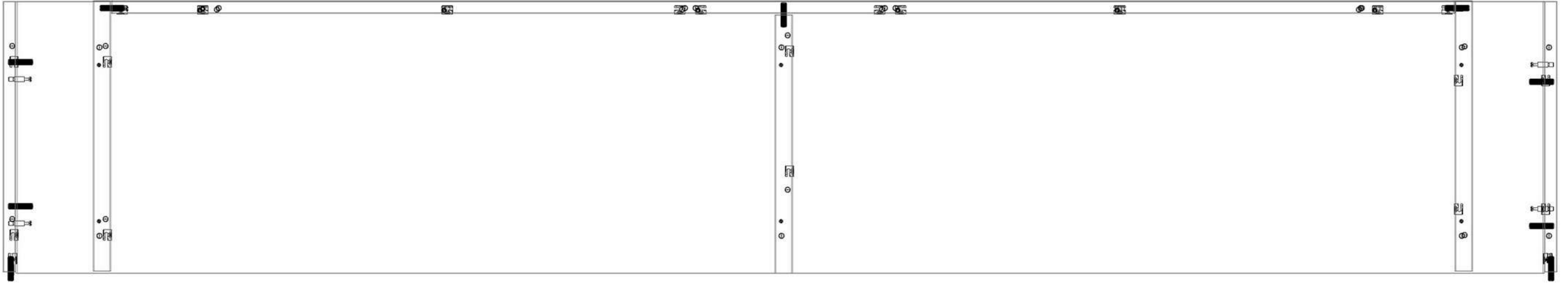
# 3 Seitenwände verbinden

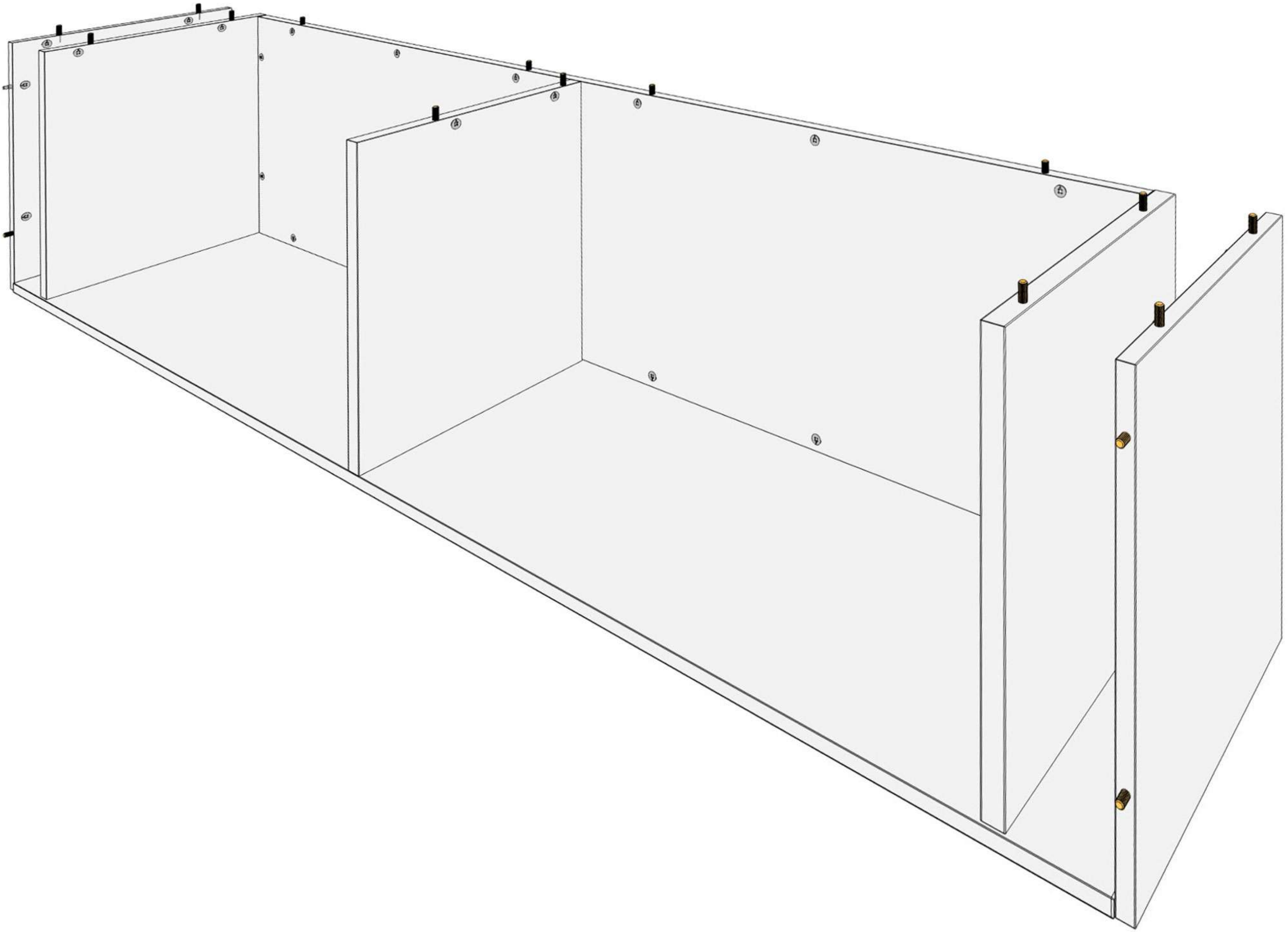


# 4 Korpus mit Boden verbinden

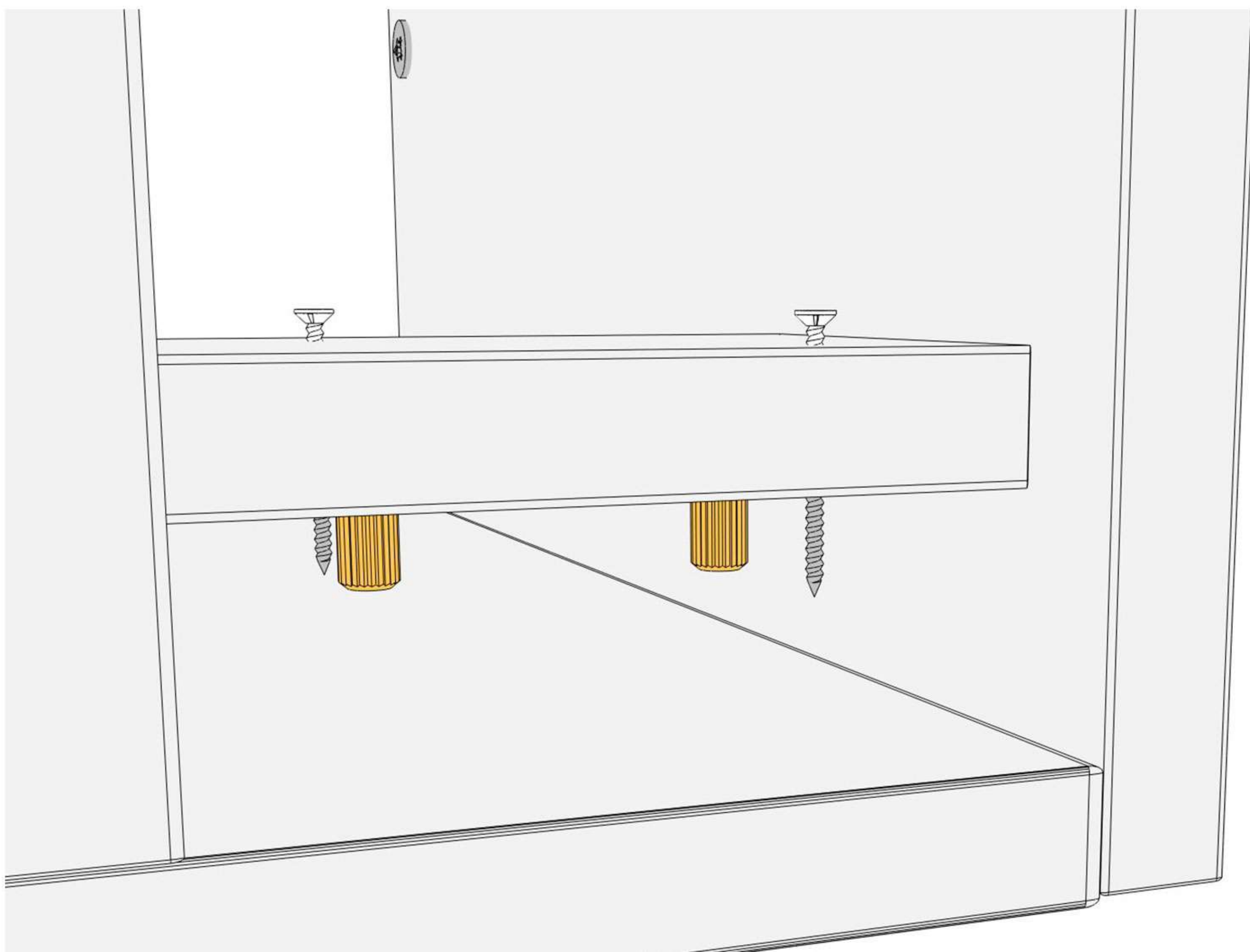
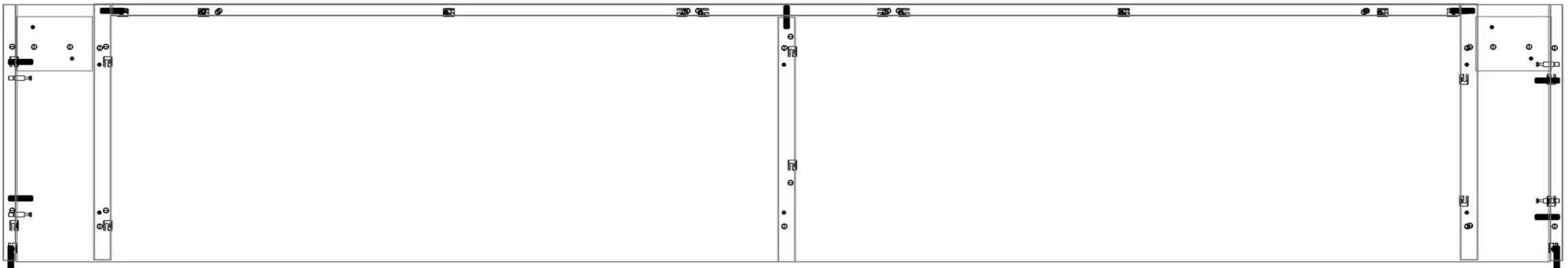


# 5 Seitenwände mit Boden verbinden

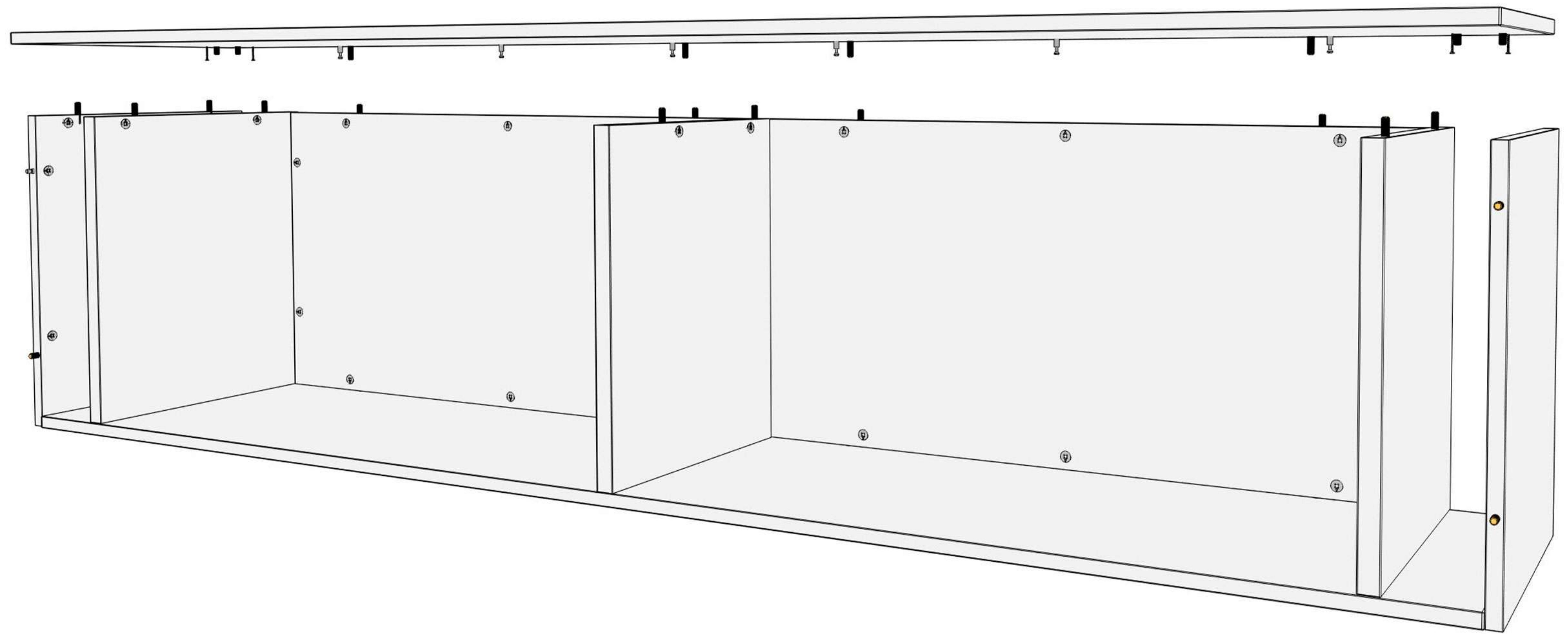




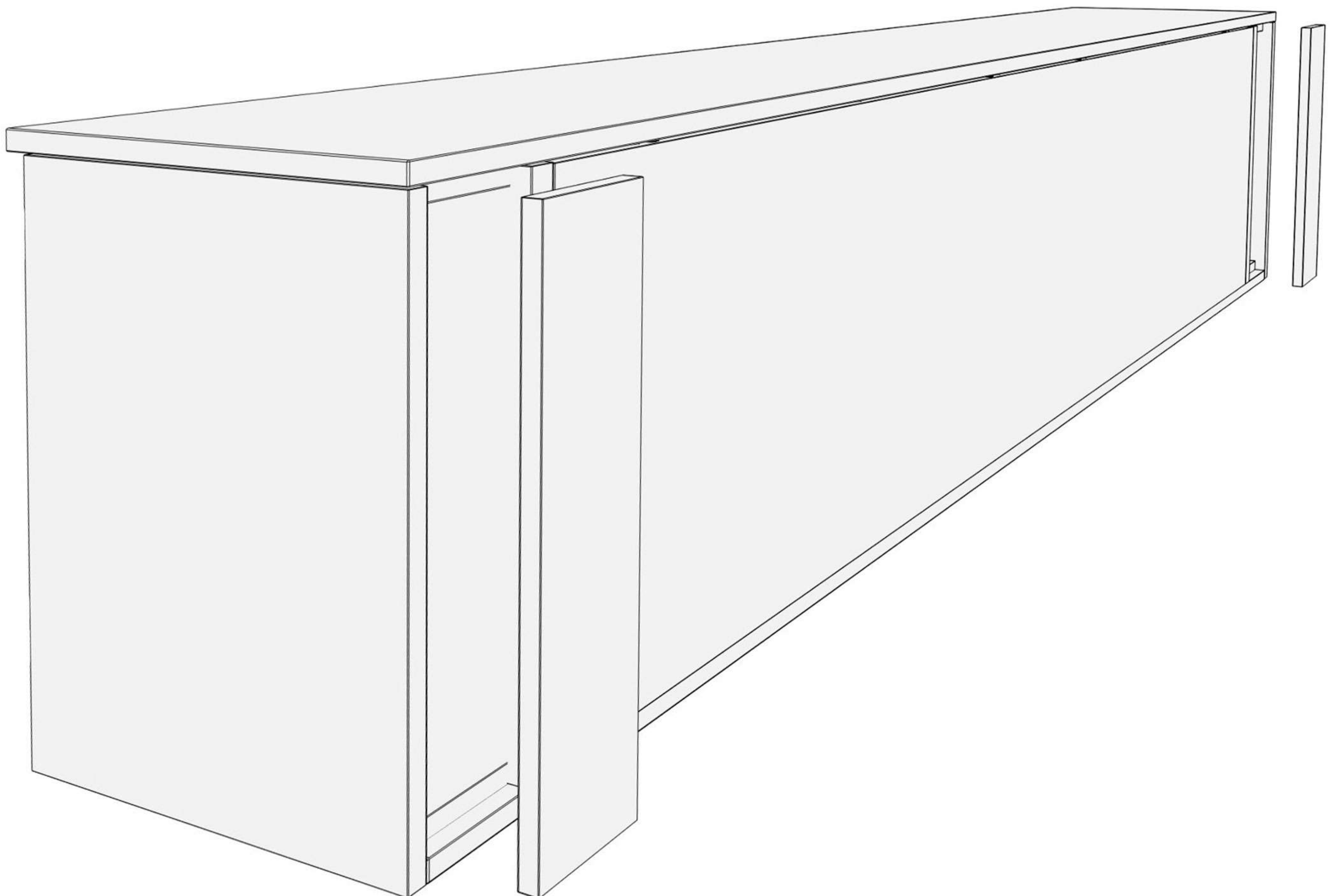
# 6 Abstandshaler an Boden und Deckenplatte schrauben



# 7 Deckenplatte mit Korpus verbinden

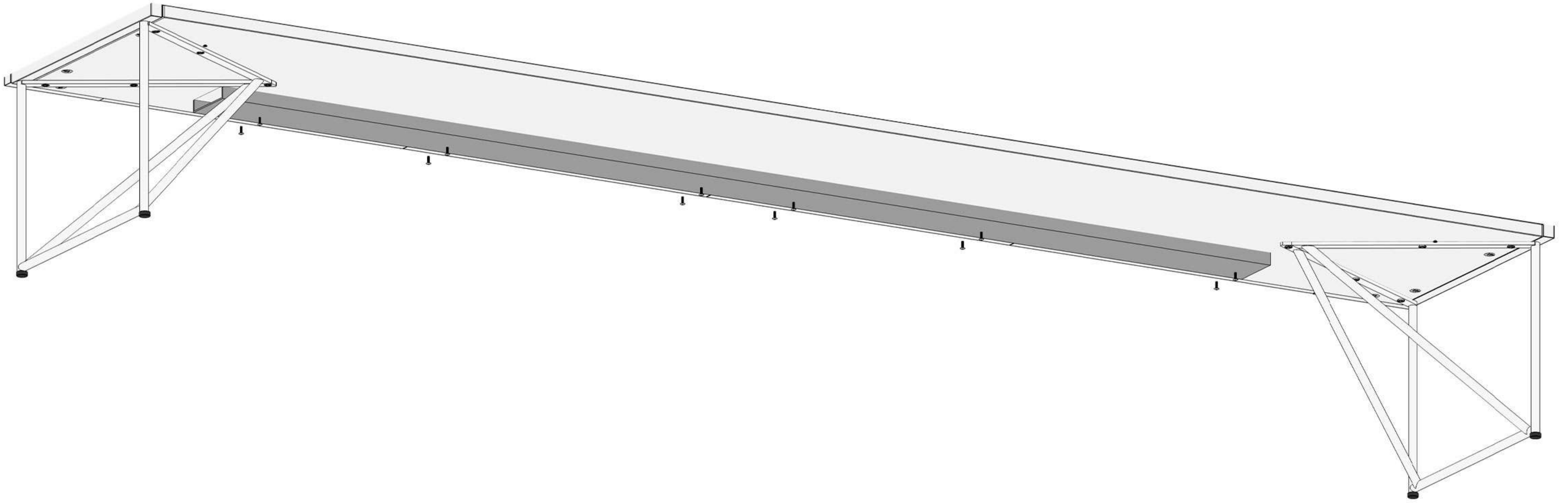


# 8 Abdeckung an Abstandhalter schrauben





# 9 Traverse und Fußgestell anbringen



# 10 Türen und Frontabdeckung anbringen

