

M60EN158

1/2

NOVA U,O,A,H

Surinkimo schema  
Схема сборки  
Assembling scheme

Reikalingi įrankiai:

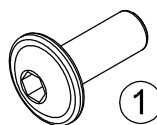
Инструменты для сборки:

Requiring tools:



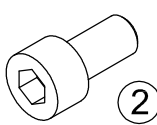
DIN911

x16



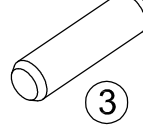
1

x6



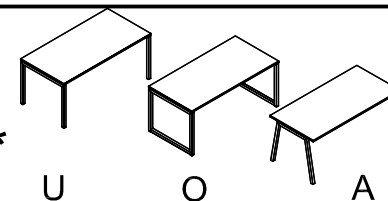
2

x2



3

DNA\* BNA\*  
CNN\* CNM\*



**1**

Neužveržti iki galo  
Не затянуть до конца  
Don't tighten to end

**2**

Užveržti visus varžtus  
Затянуть все болты  
Tighten up all screws

**3**

**4**

**5.1**

**5.2**

Stipriai užveržti  
Крепко закрутить  
Firmly tighten

H 62-85cm

H 62-85cm

! Neatsukite varžto  
Не откручивай винт  
Do not unscrew bolt all the way

# NOVA SLIDE

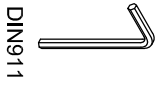
Surinkimo schema  
Схема сборки  
Assembling scheme

Reikalingi įrankiai:

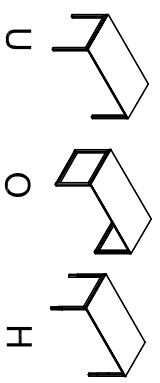
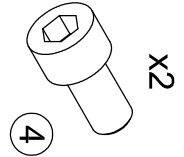
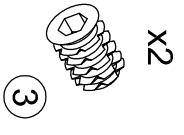
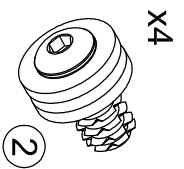
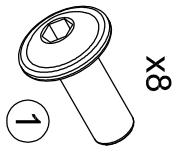
S5

Инструменты для сборки:

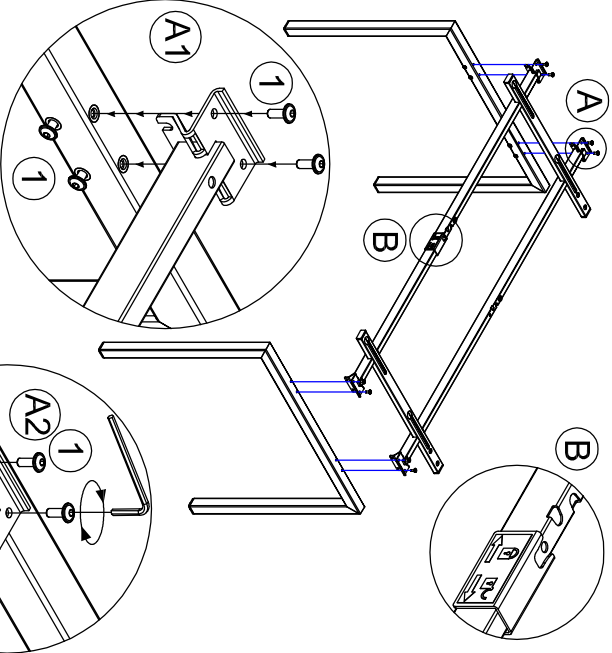
Requiring tools:



DIN911

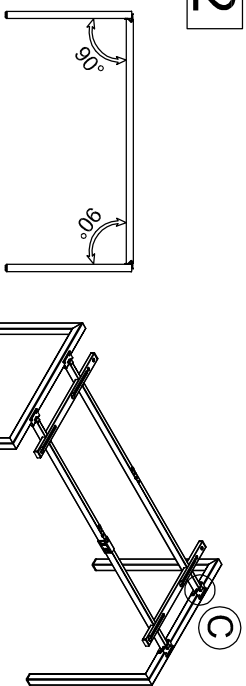


1



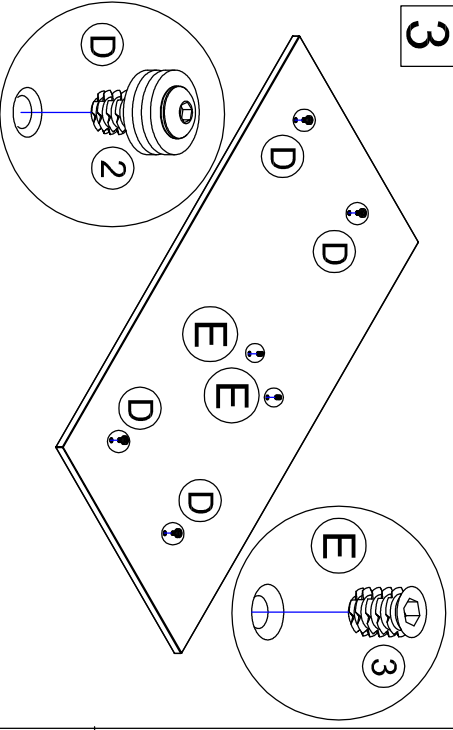
Neužveržti iki galo  
Не затягивать до конца  
Don't tighten to end

2

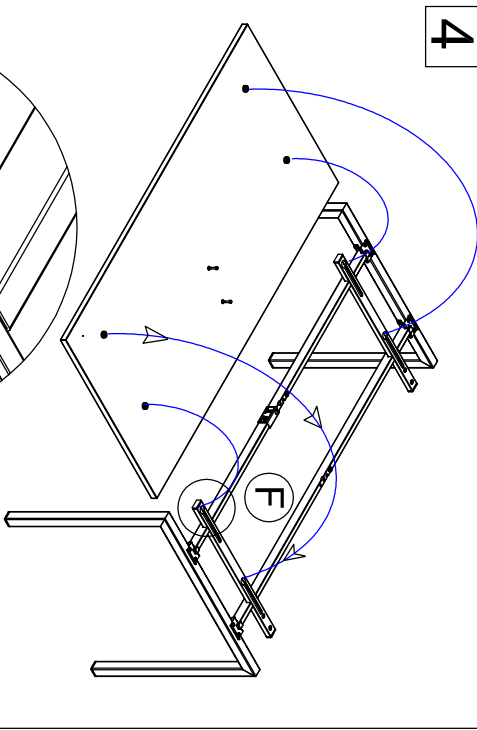


Užveržti visus varžtus  
Затянуть все болты  
Tighten up all screws

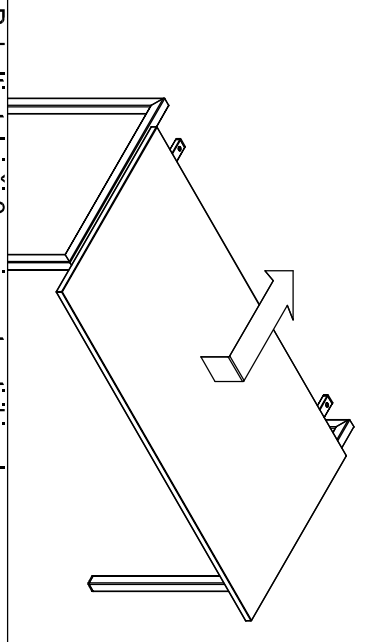
3



4

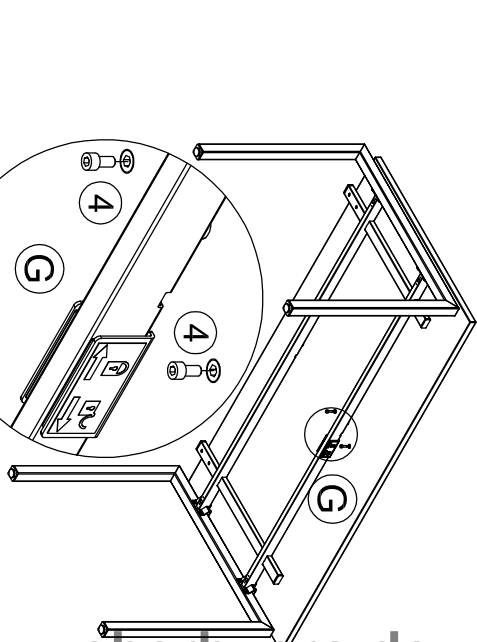


5

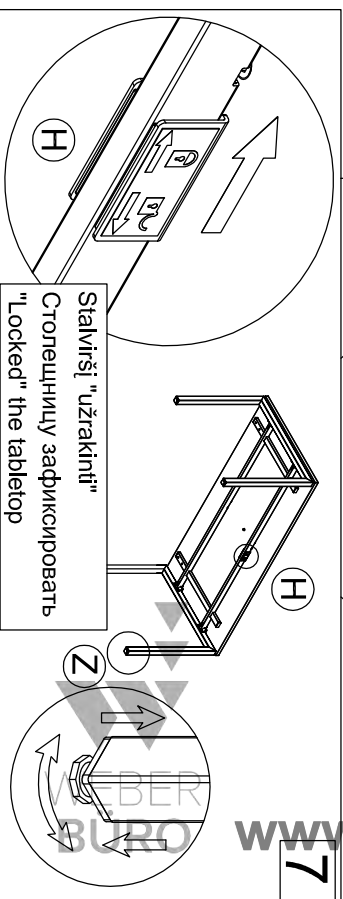


Pakelti stalviršį 3mm ir nustumti iki galo  
Поднять столешницу 3мм и отодвинуть до конца  
Lift up the tabletop by 3mm and slide to the end

6



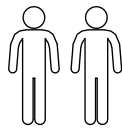
7



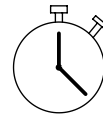
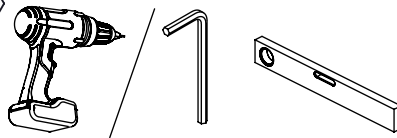
Stalviršį "užrakinti"  
Столешницу зафиксировать  
"Locked" the tabletop

# M60EN313

EN Assembling scheme  
 DE Montageschema  
 FR Schéma d'assemblage

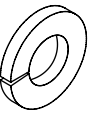


S5



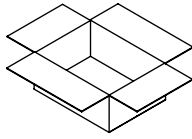
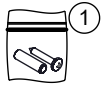
00:15

1

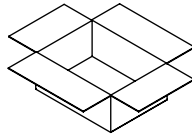


M42E0008 x16

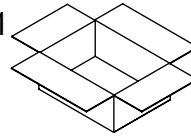
a - x2



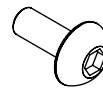
b - x2



c - x1

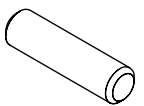


2



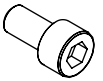
M6x16  
M42C0255 x16

3

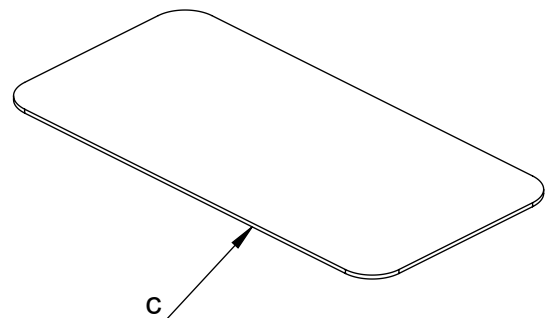
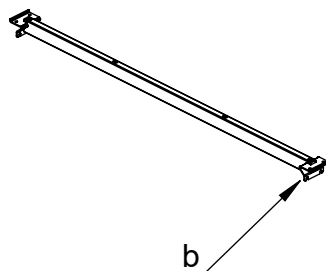
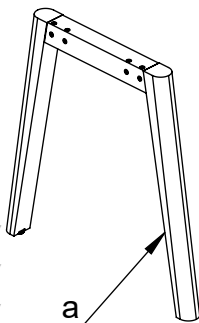
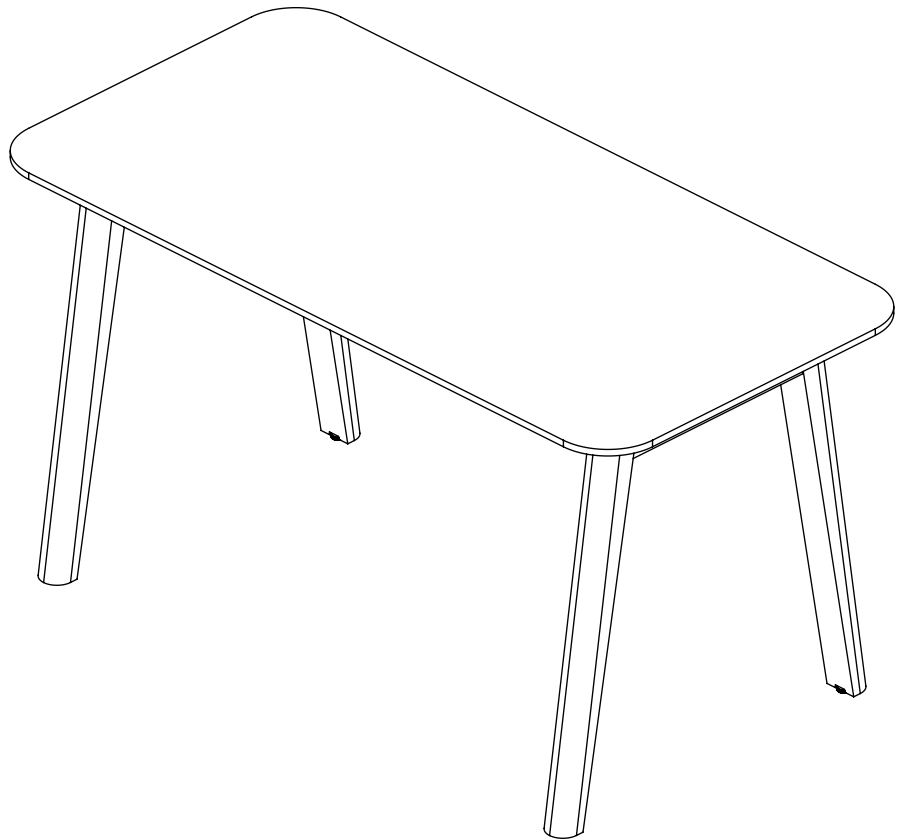
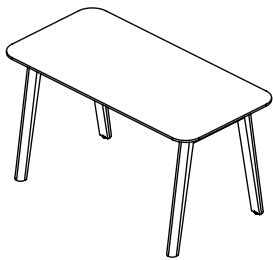
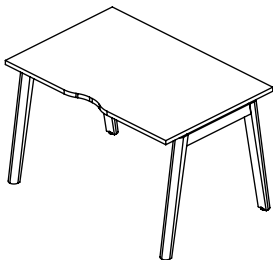
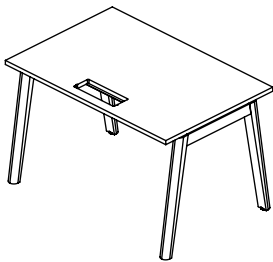
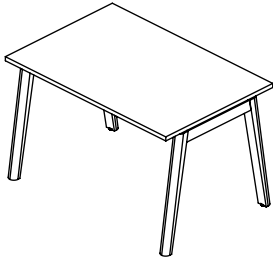


∅8x30  
M42H0001 x2

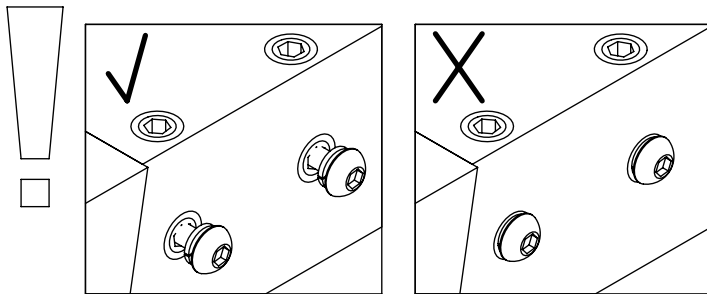
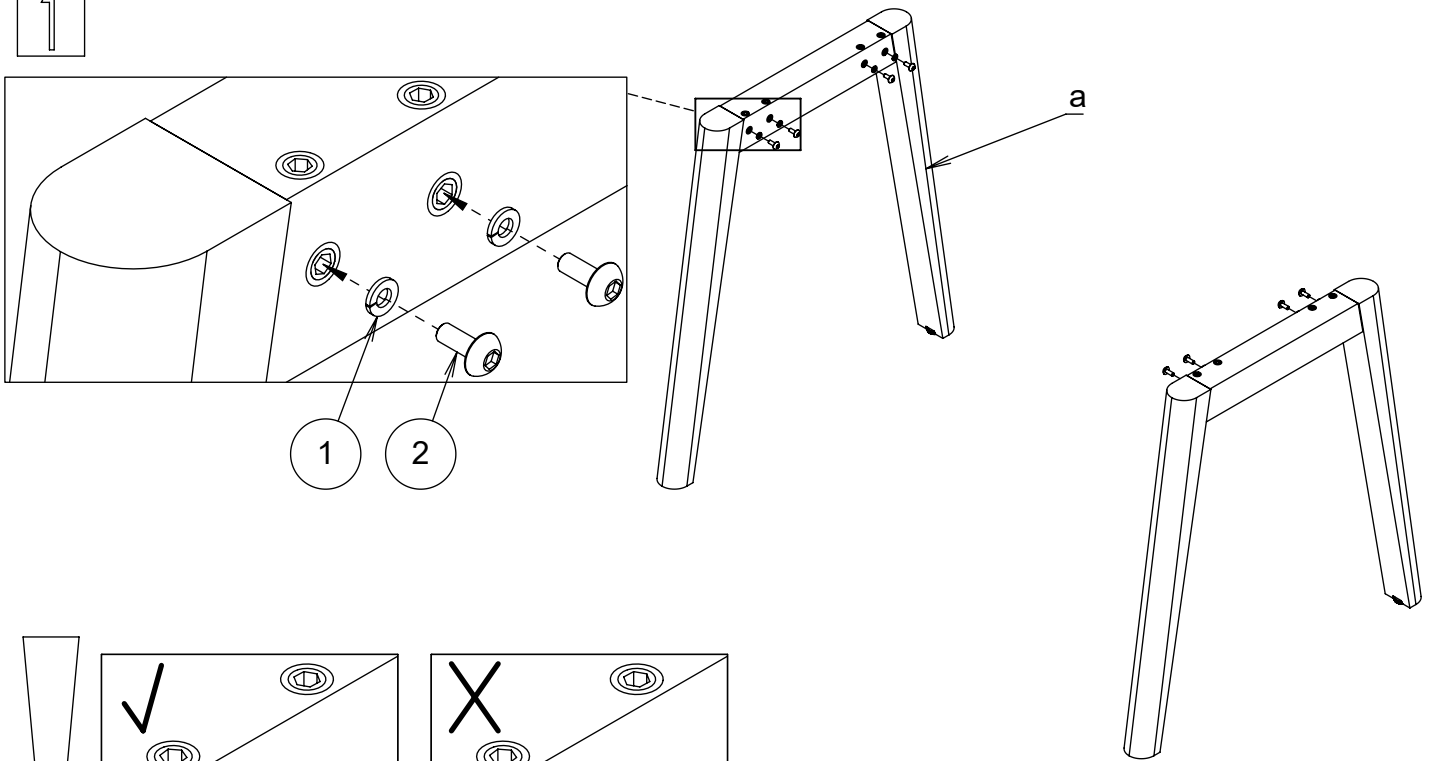
4



M6x12  
M42C0043 x6

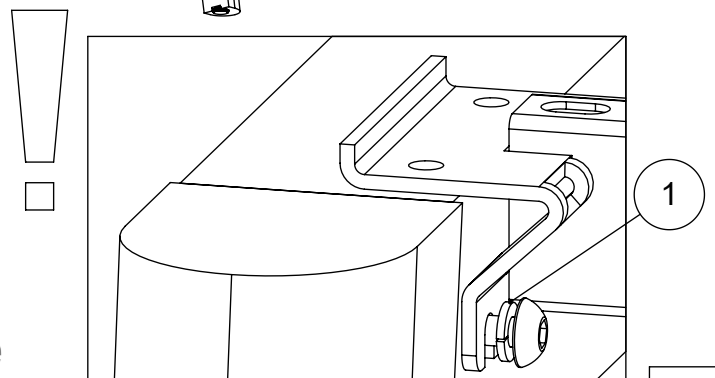
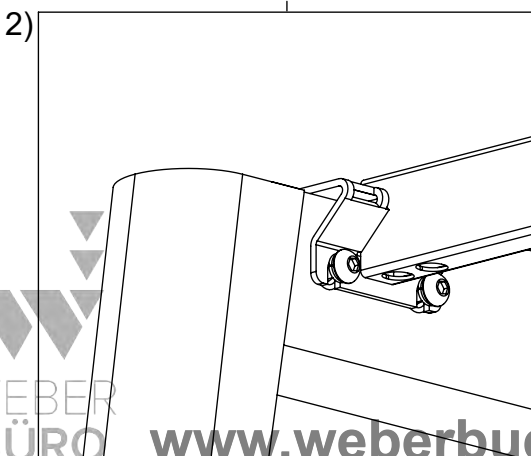
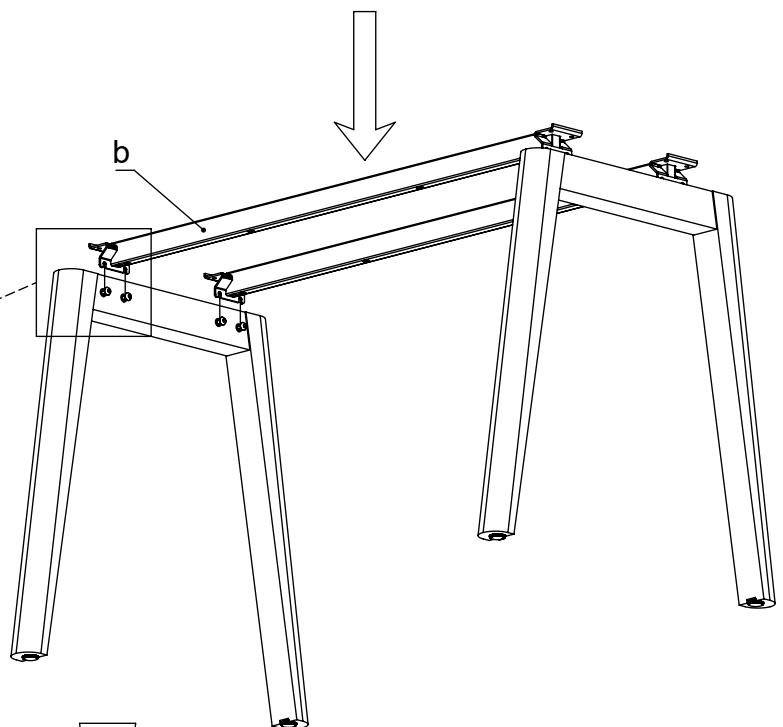
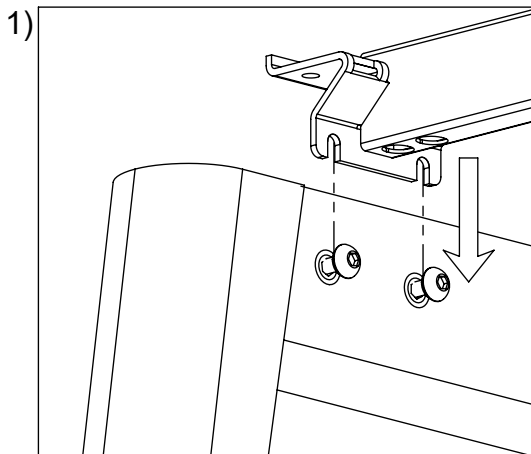


1



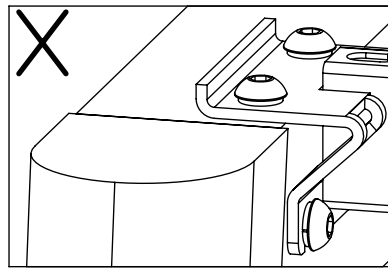
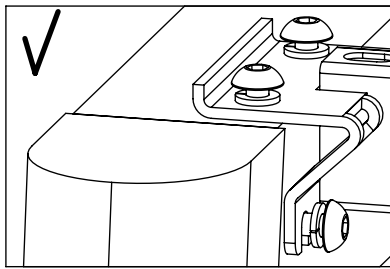
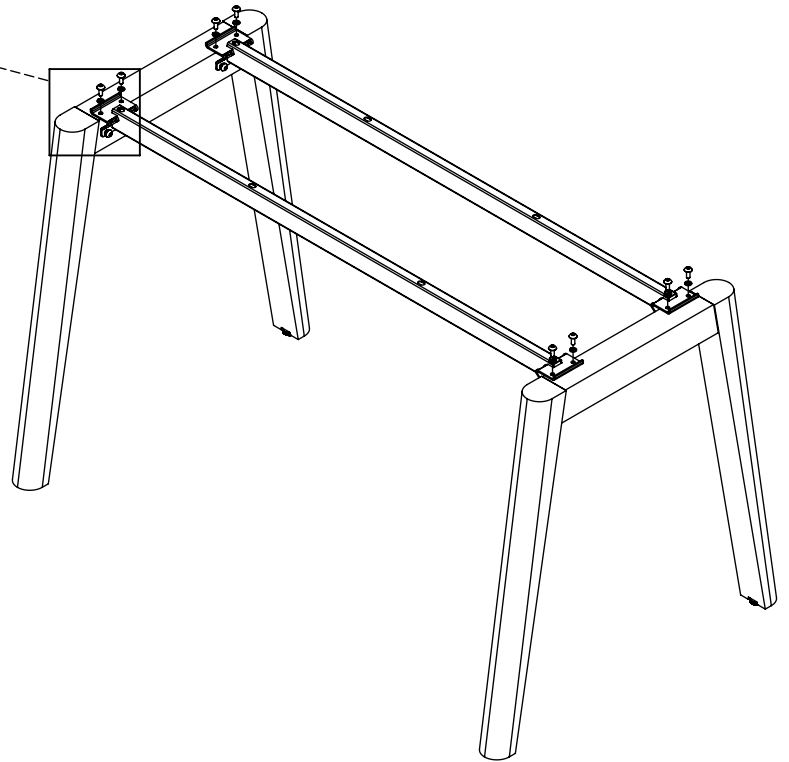
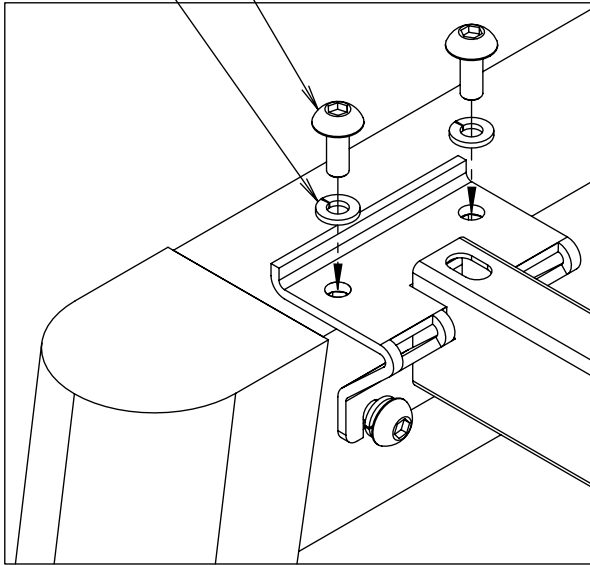
EN	Do not tighten up (yet)
DE	Schrauben noch nicht festziehen
FR	Ne pas serrer encore

2



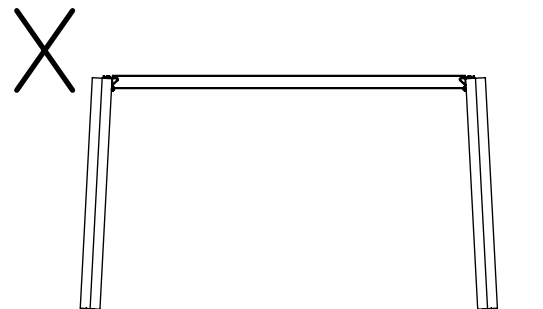
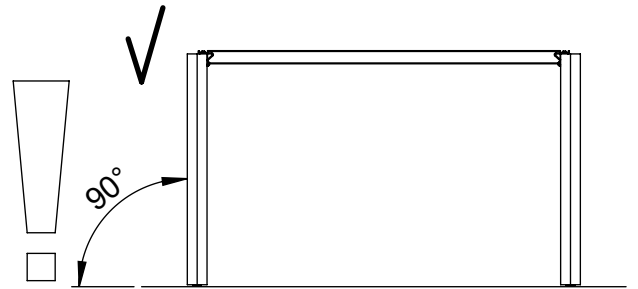
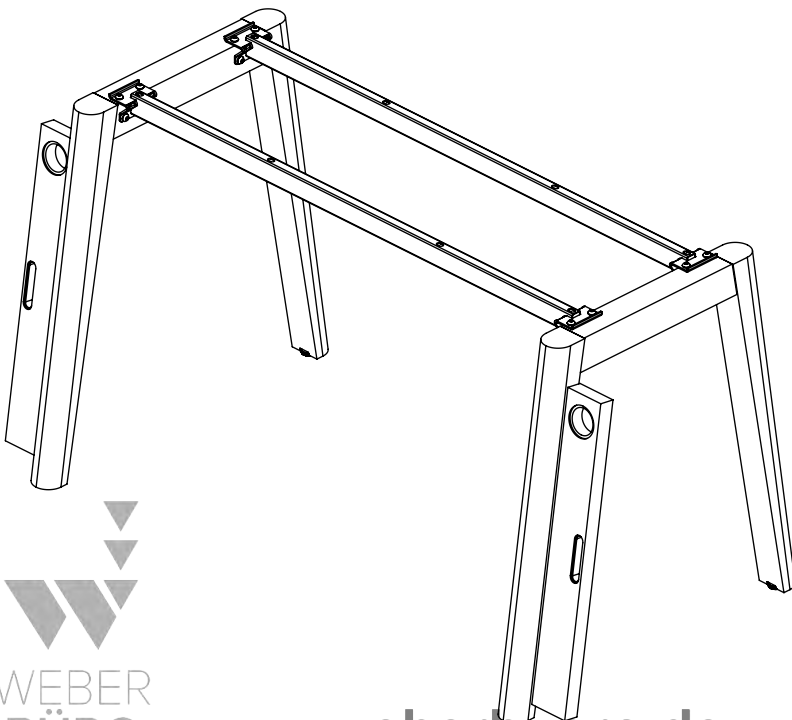
3

1 2

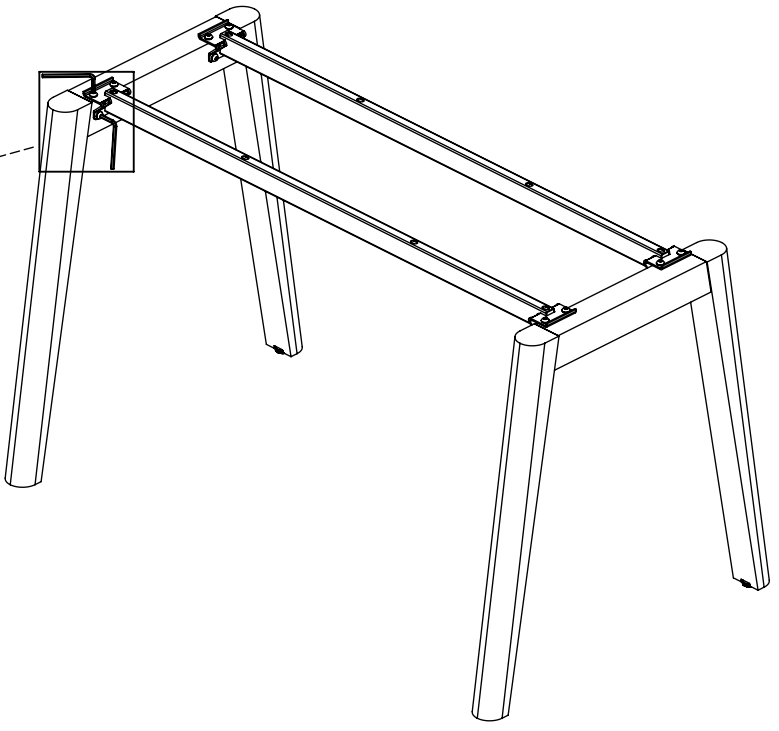
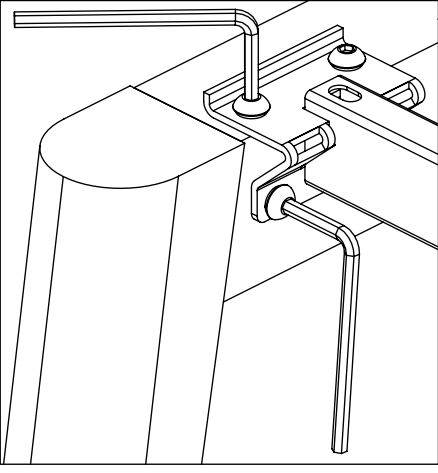
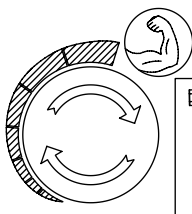


EN	Do not tighten up (yet)
DE	Schrauben noch nicht festziehen
FR	Ne pas serrer encore

4

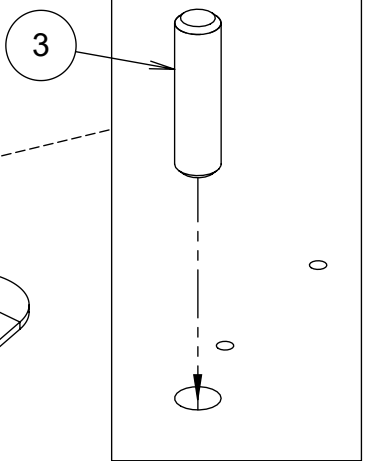
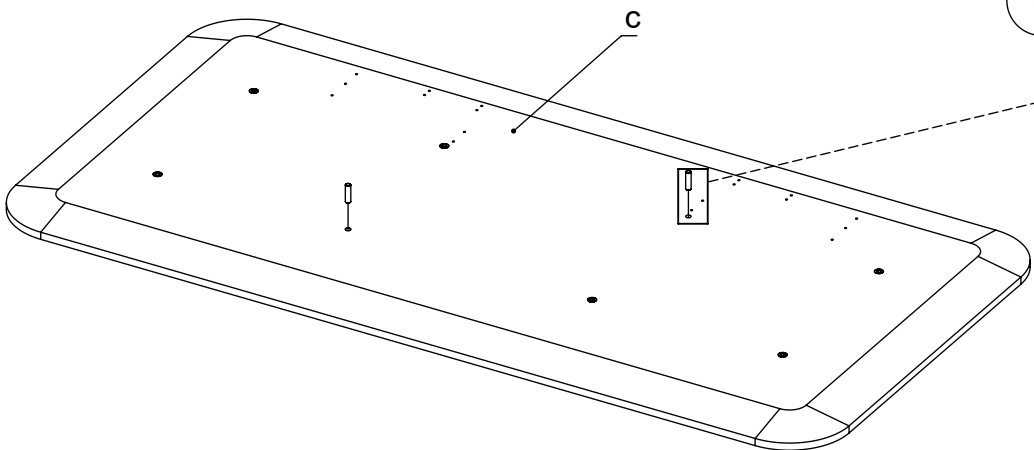


5

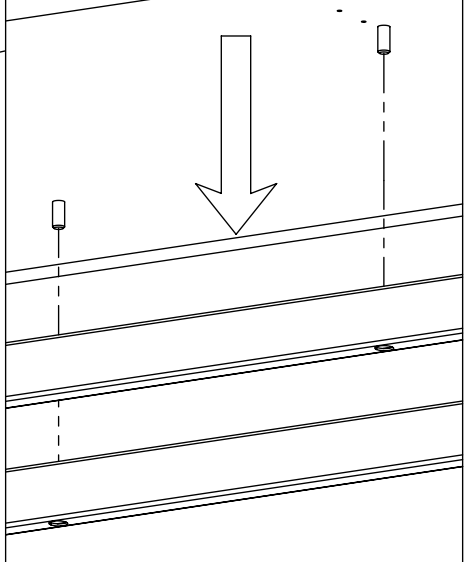
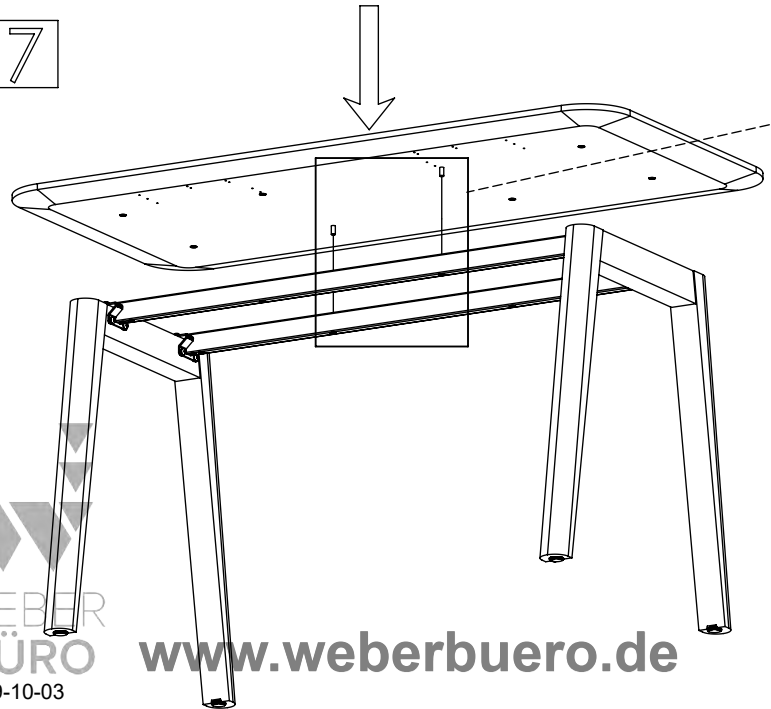


EN Tighten up!  
DE Festziehen einer Schrauben!  
FR Serrer une vis!

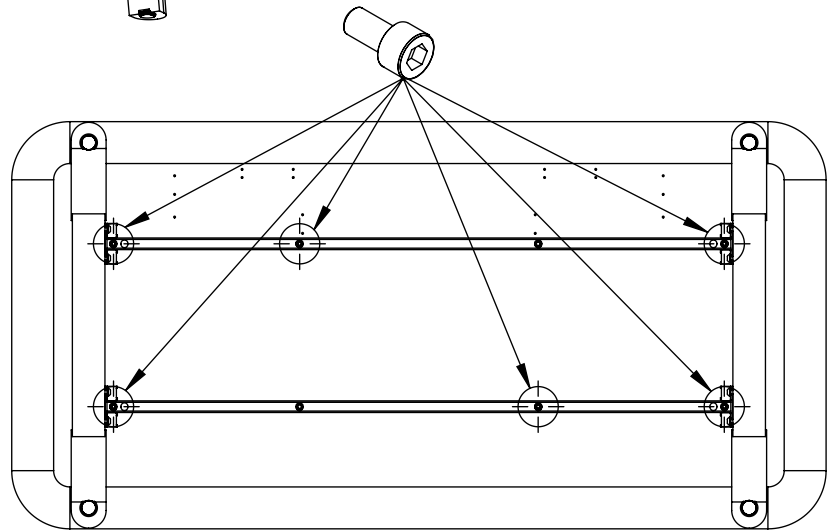
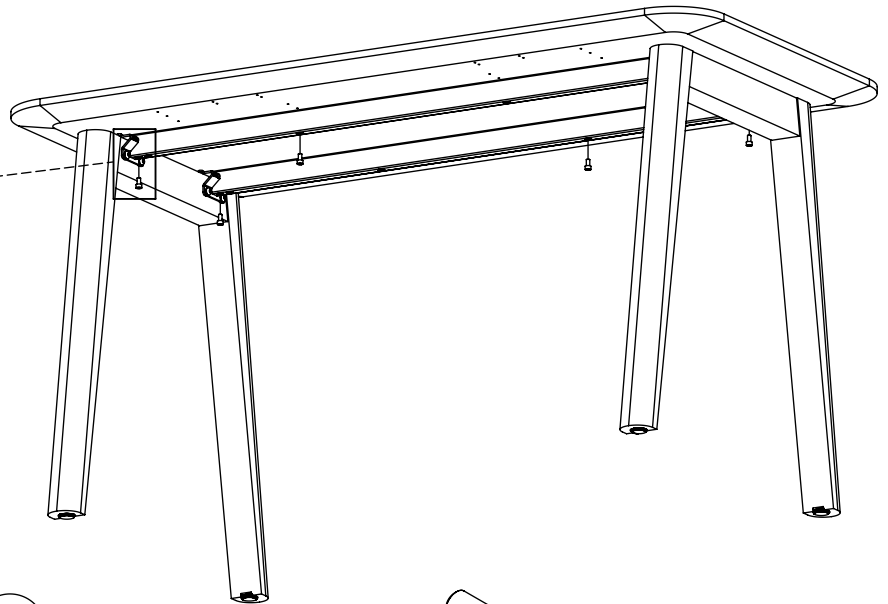
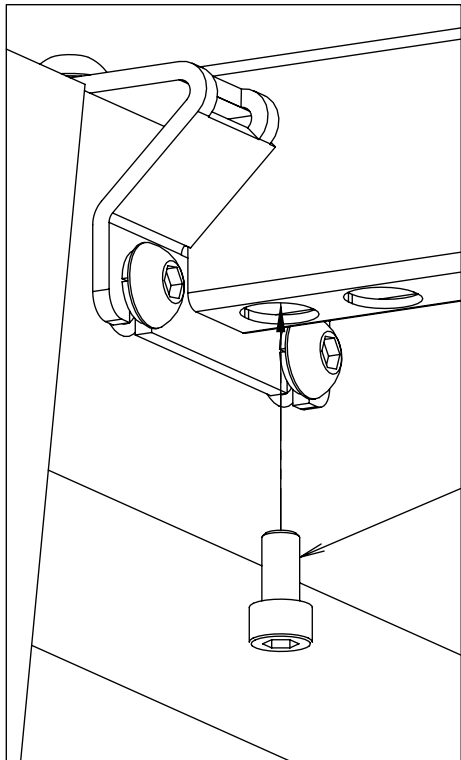
6



7



8



9

