

M60EN158

1/2

NOVA U,O,A,H

Surinkimo schema  
Схема сборки  
Assembling scheme

Reikalingi įrankiai:

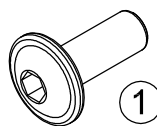
Инструменты для сборки:

Requiring tools:



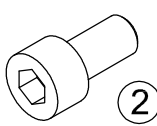
DIN911

x16



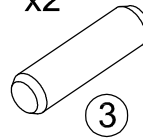
1

x6



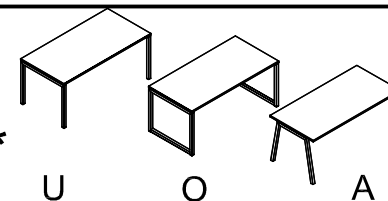
2

x2



3

DNA\* BNA\*  
CNN\* CNM\*



**1**

Neužveržti iki galo  
Не затянуть до конца  
Don't tighten to end

**2**

Užveržti visus varžtus  
Затянуть все болты  
Tighten up all screws

**3**

**4**

**5.1**

**5.2**

Stipriai užveržti  
Крепко закрутить  
Firmly tighten

H 62-85cm

H 62-85cm

! Neatsukite varžto  
Не откручивай винт  
Do not unscrew bolt all the way

# NOVA SLIDE

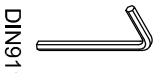
Surinkimo schema  
Схема сборки  
Assembling scheme

Reikalingi įrankiai:

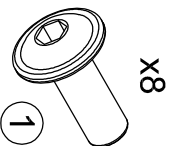
S5

Инструменты для сборки:

Requiring tools:

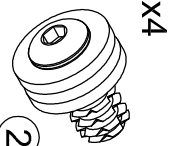


DIN911



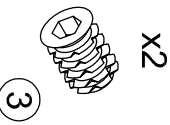
X8

1



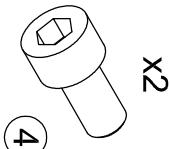
X4

2



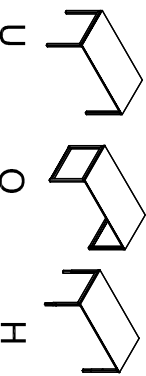
X2

3



X2

4

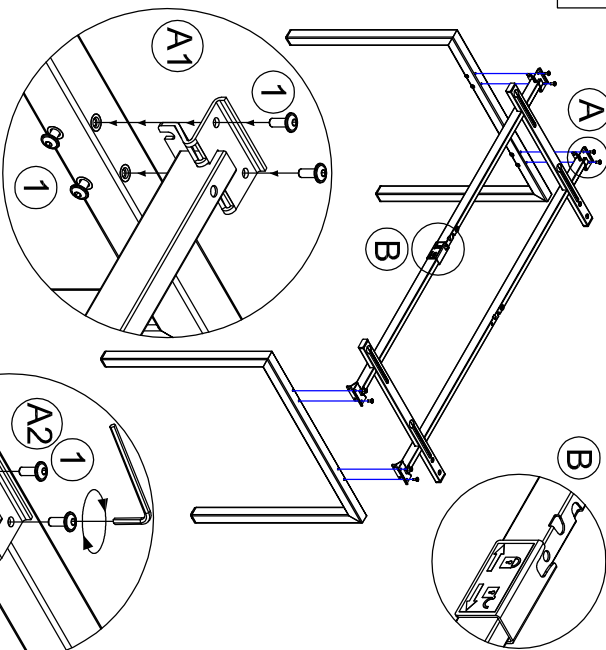


U

O

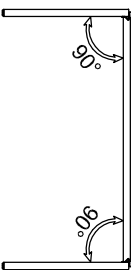
H

1

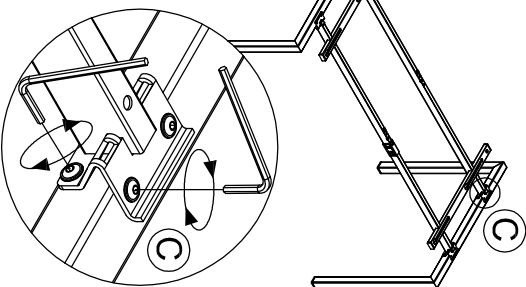


Neužveržti iki galo  
Не затягивать до конца  
Don't tighten to end

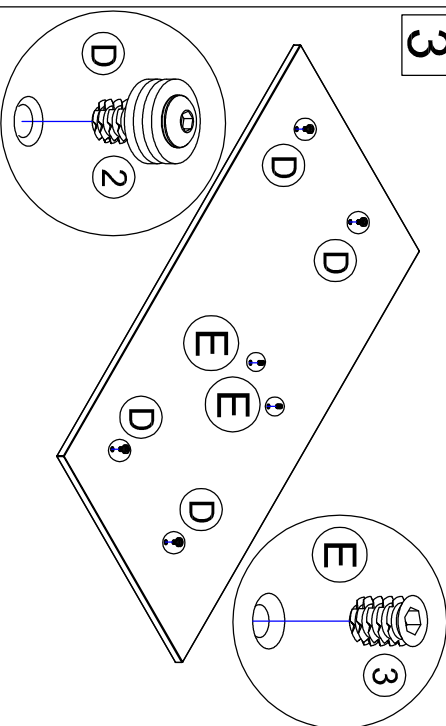
2



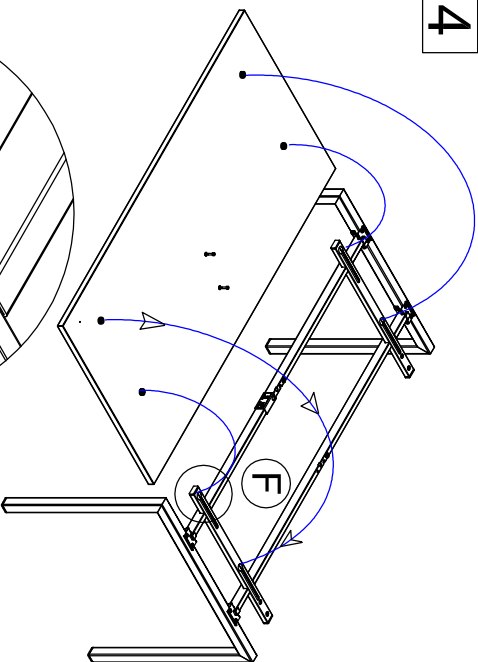
Užveržti visus varžtus  
Затянуть все болты  
Tighten up all screws



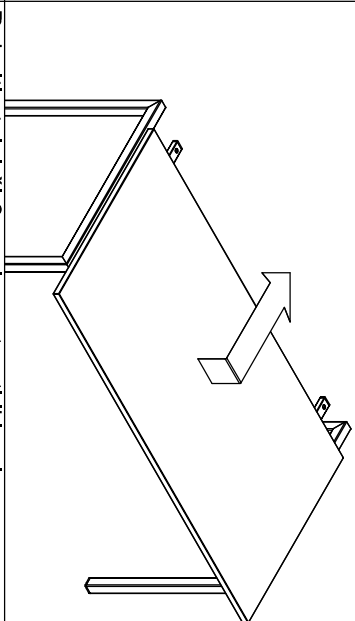
3



4

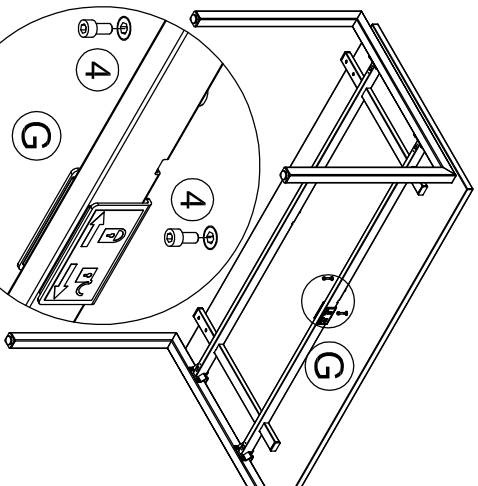


5

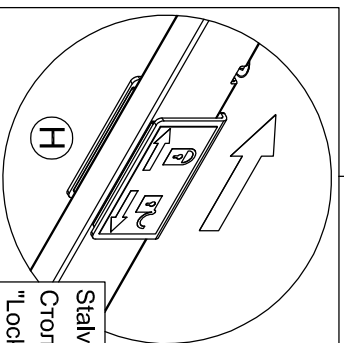


Pakelti stalviršį 3mm ir nuslysti iki galo  
Поднять столешницу 3мм и отодвинуть до конца  
Lift up the tabletop by 3mm and slide to the end

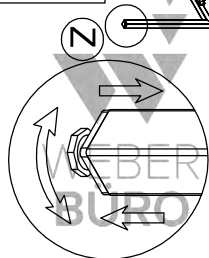
6



7

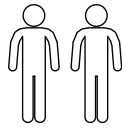


Stalviršį "užrakinti"  
Столешницу зафиксировать  
"Locked" the tabletop

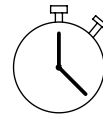
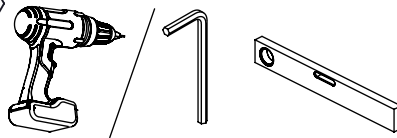


# M60EN313

EN Assembling scheme  
 DE Montageschema  
 FR Schéma d'assemblage

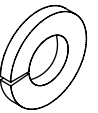


S5



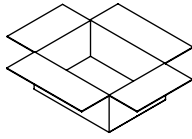
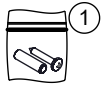
00:15

1

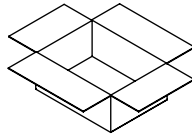


M42E0008 x16

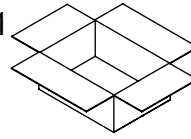
a - x2



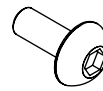
b - x2



c - x1

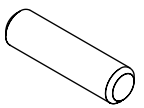


2



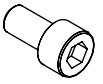
M6x16  
M42C0255 x16

3

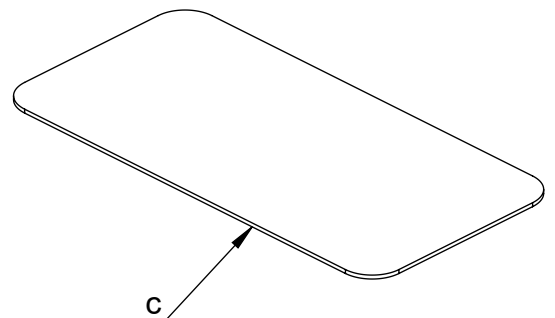
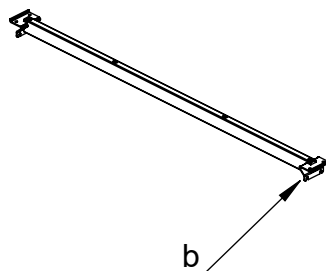
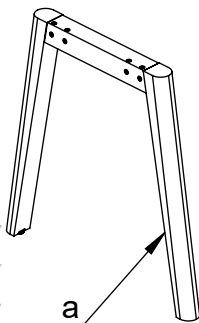
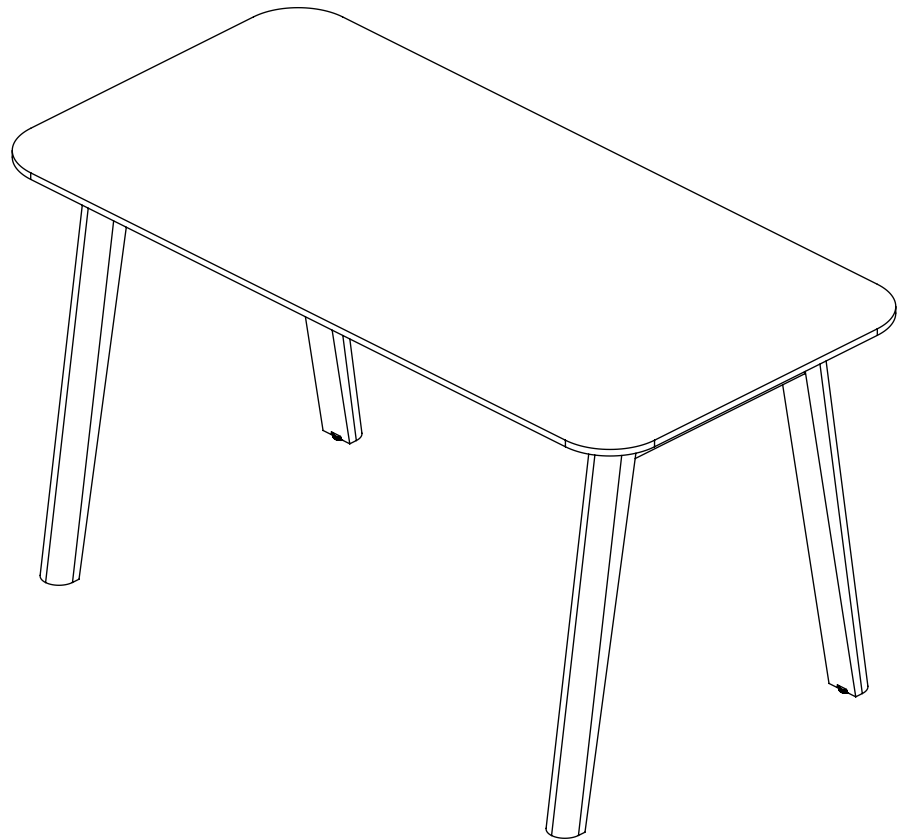
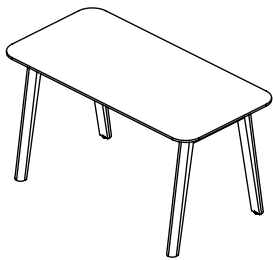
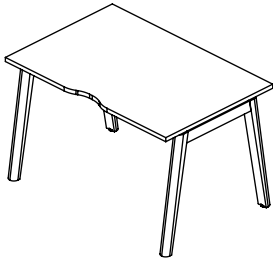
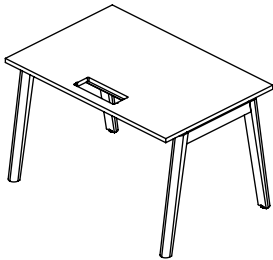
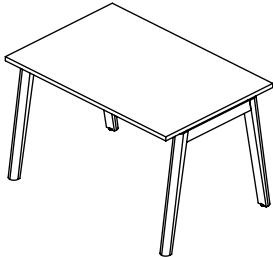


∅8x30  
M42H0001 x2

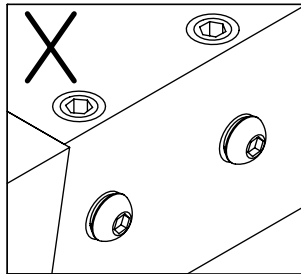
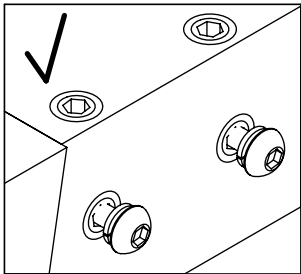
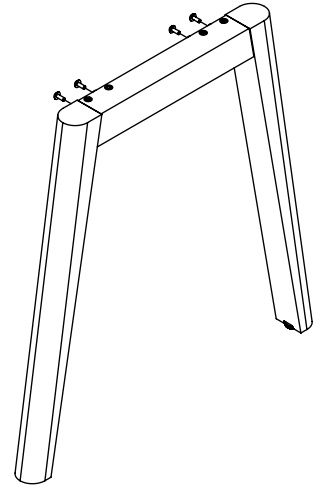
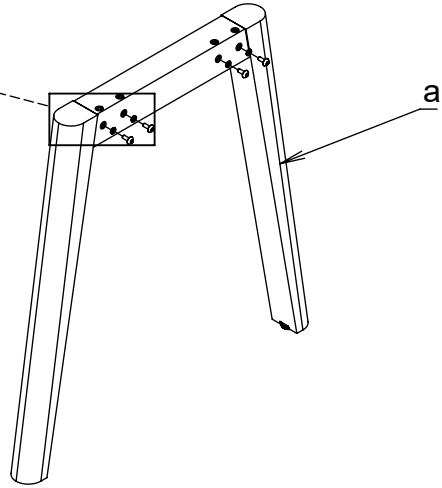
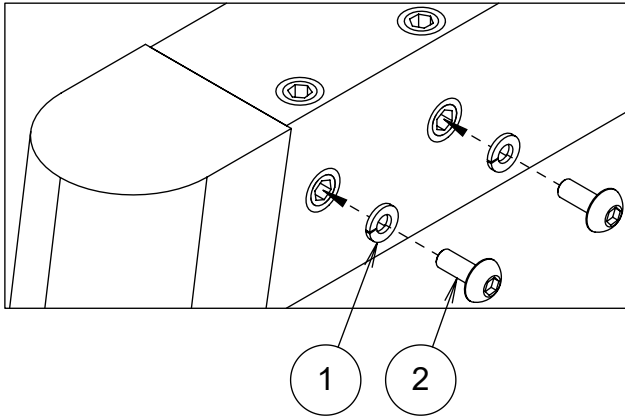
4



M6x12  
M42C0043 x6

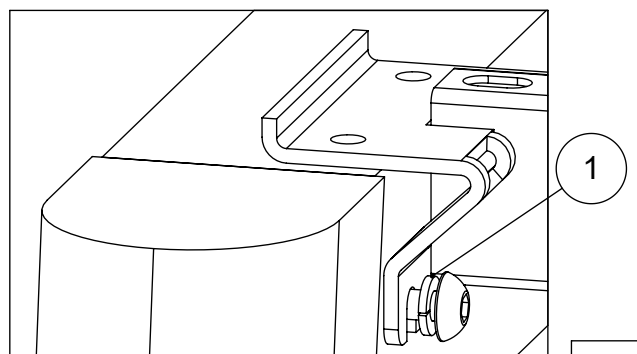
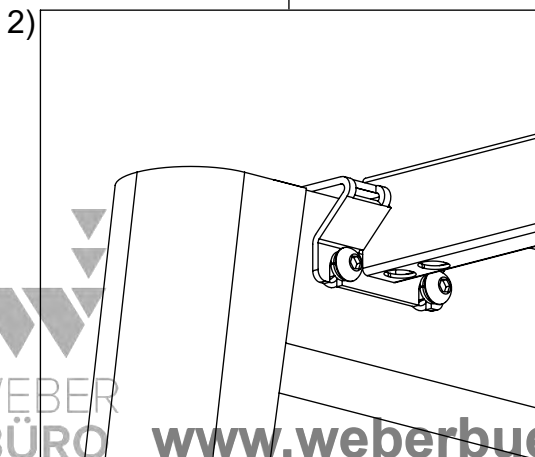
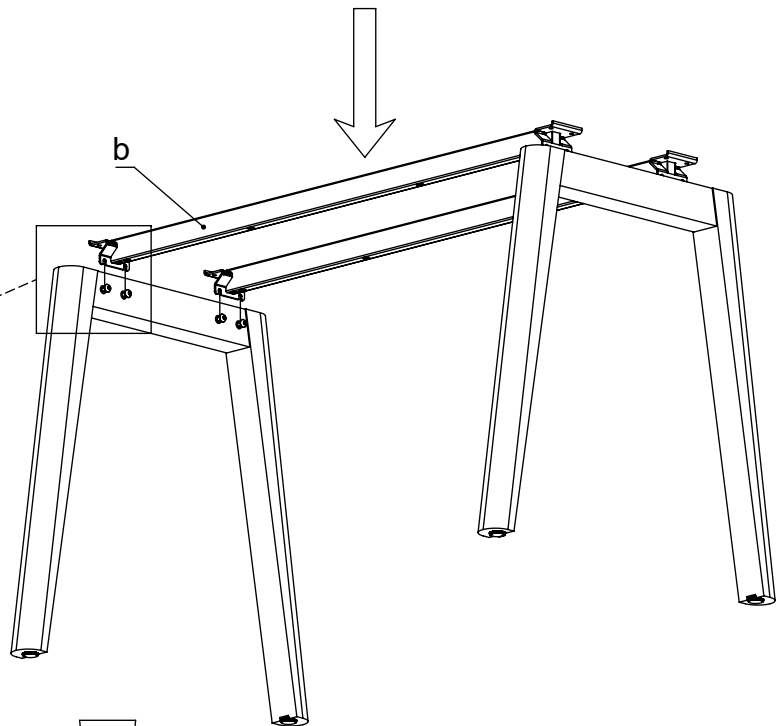
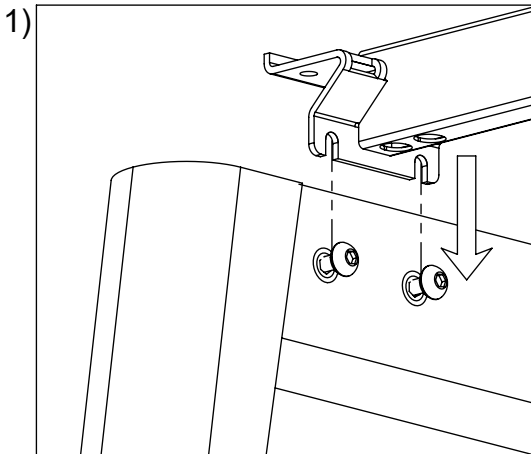


1



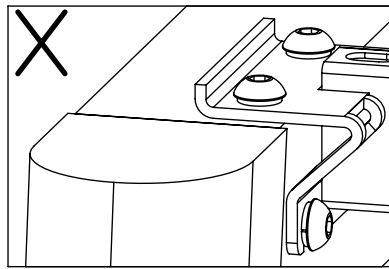
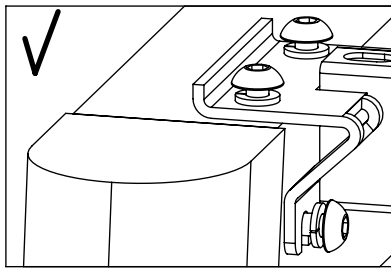
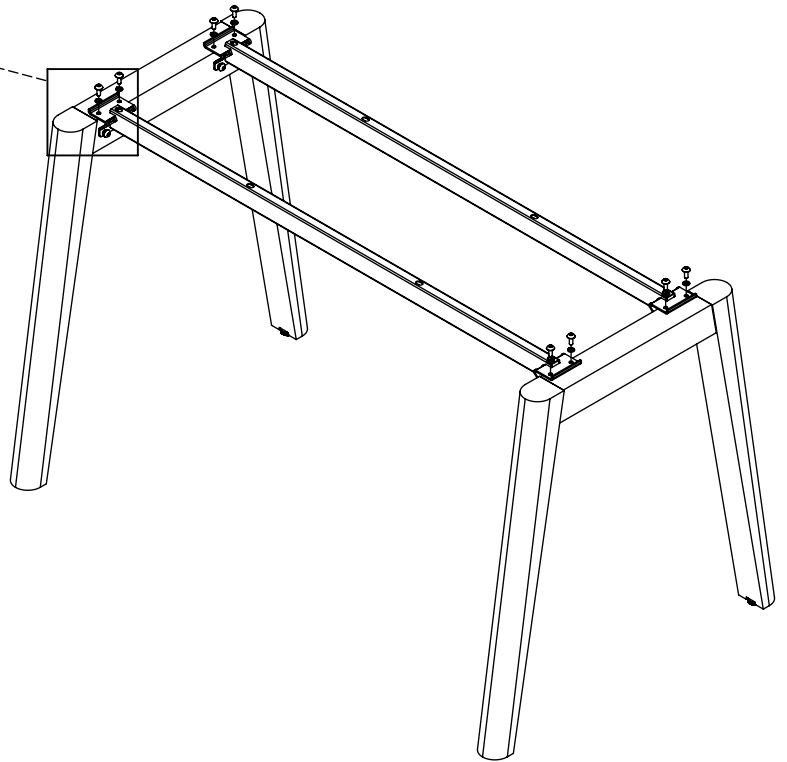
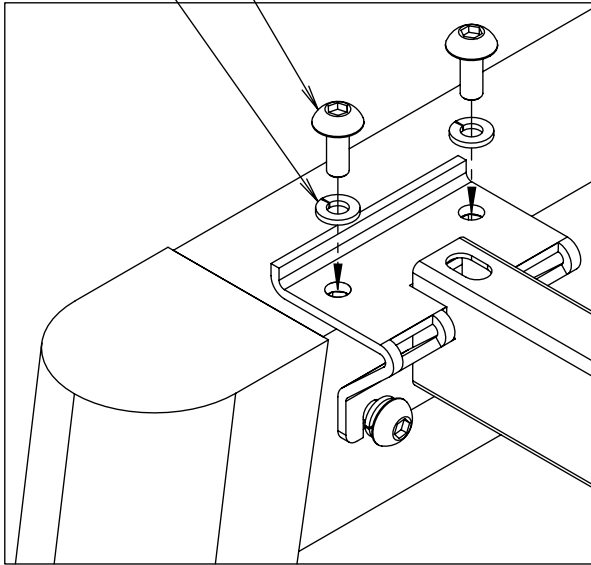
EN	Do not tighten up (yet)
DE	Schrauben noch nicht festziehen
FR	Ne pas serrer encore

2



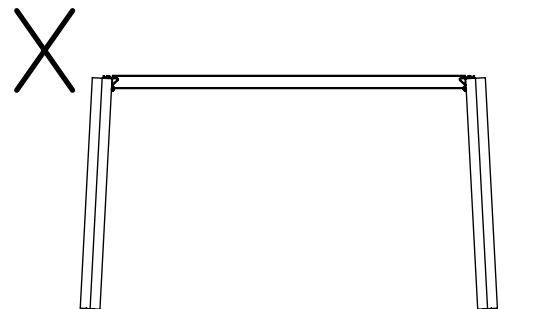
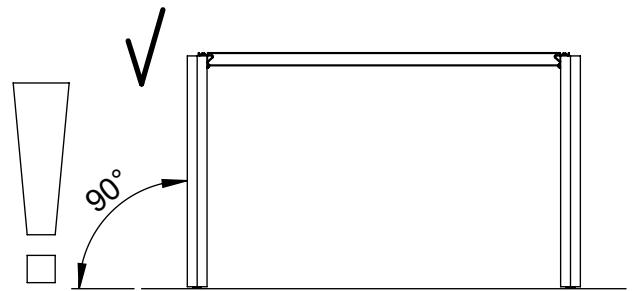
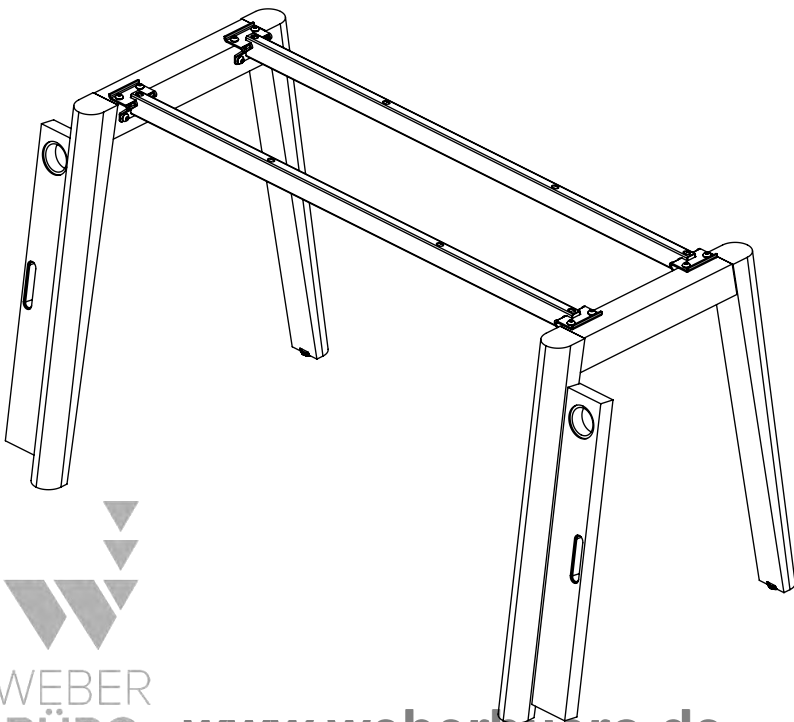
3

1 2

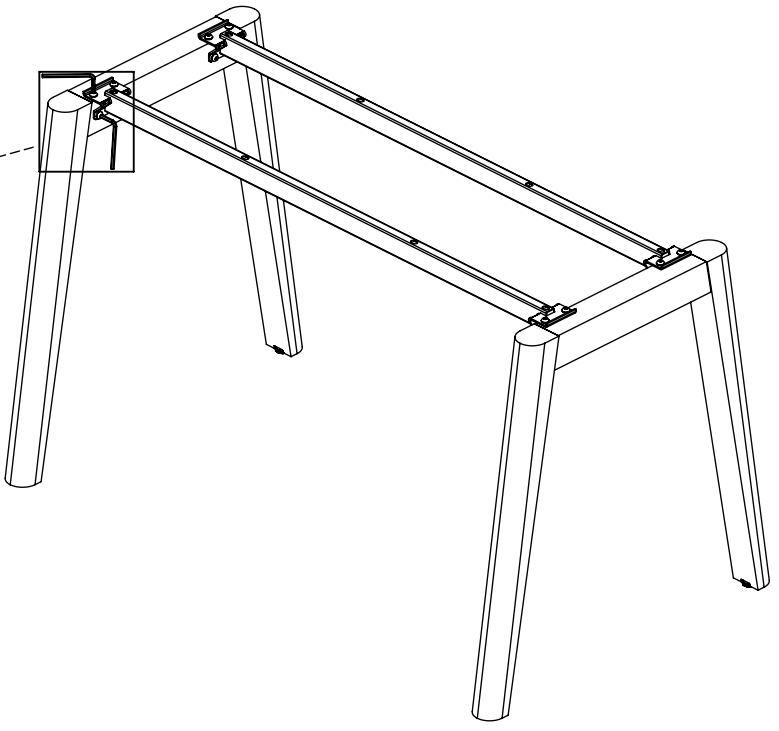
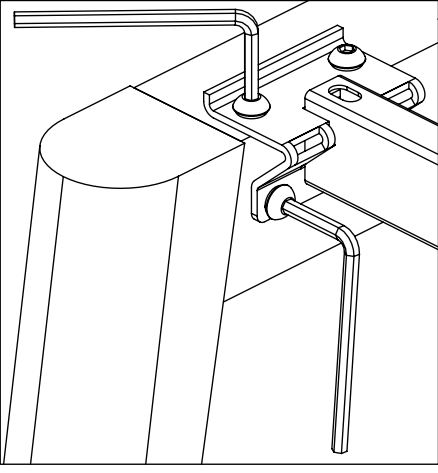
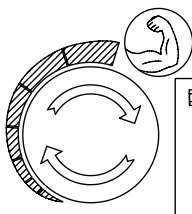


EN	Do not tighten up (yet)
DE	Schrauben noch nicht festziehen
FR	Ne pas serrer encore

4

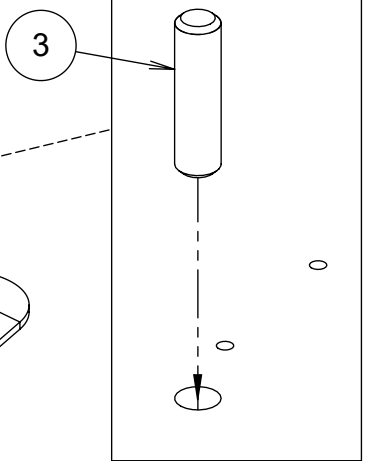
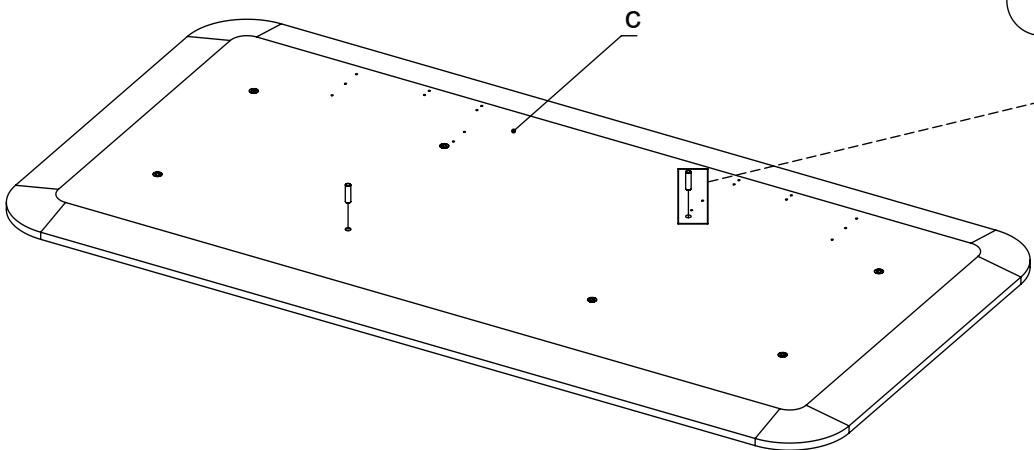


5

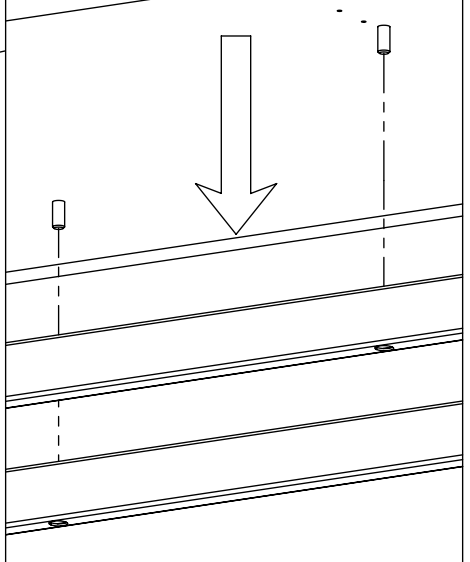
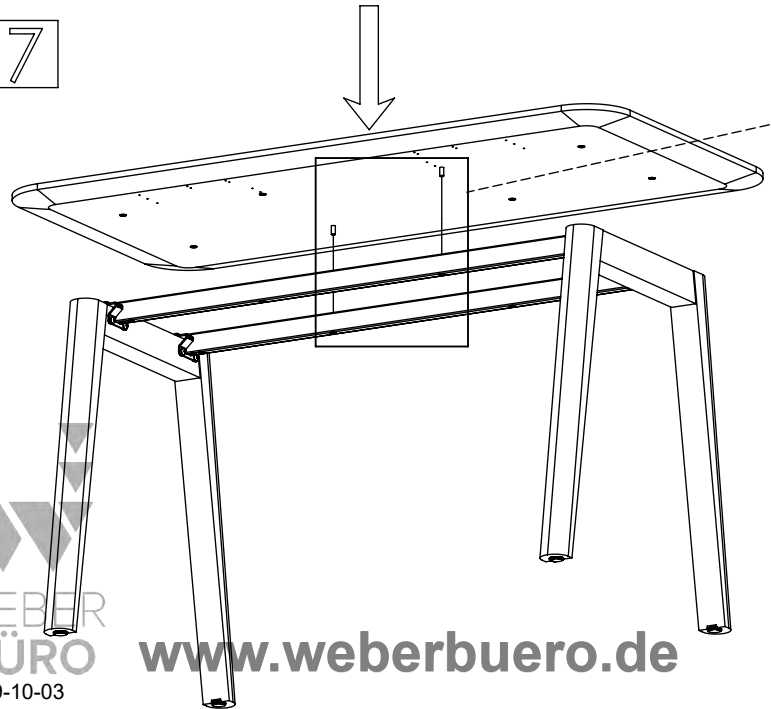


EN Tighten up!  
DE Festziehen einer Schrauben!  
FR Serrer une vis!

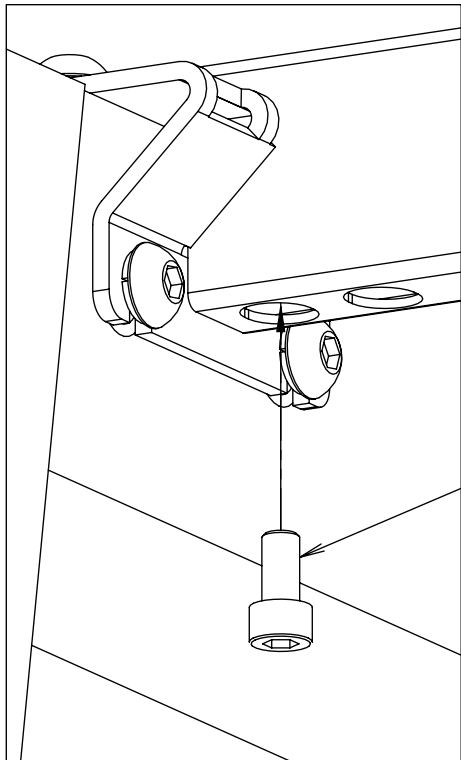
6



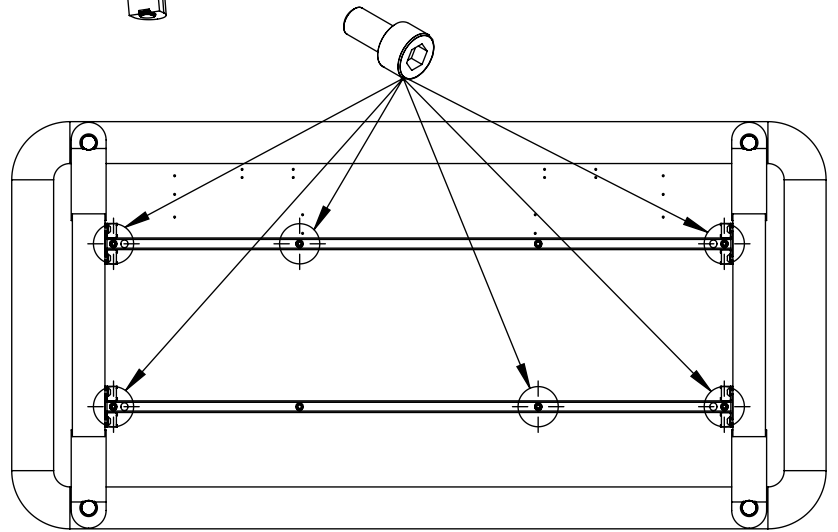
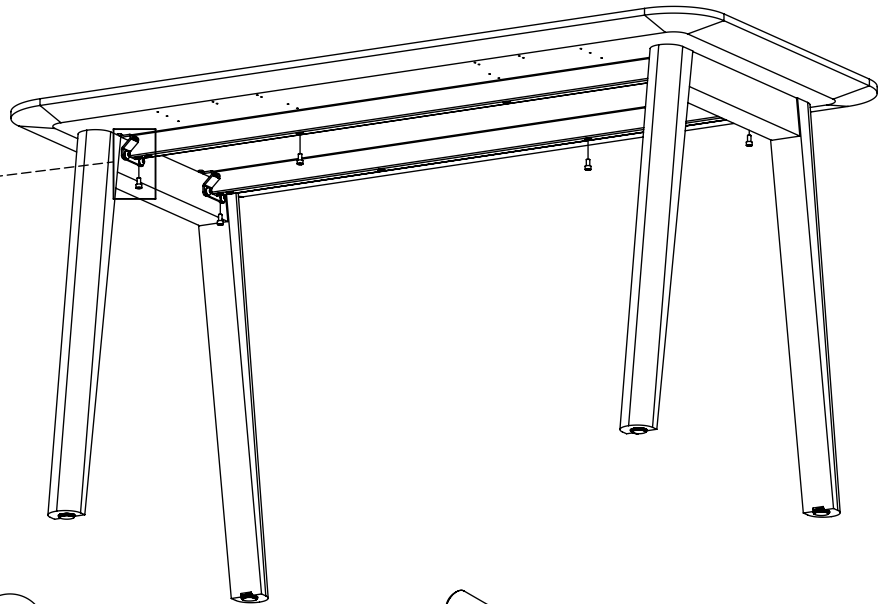
7



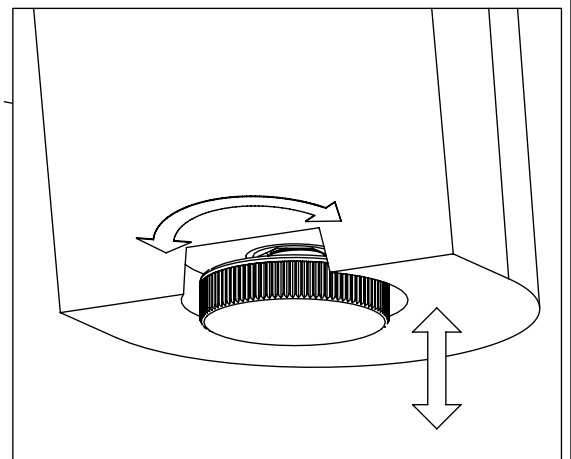
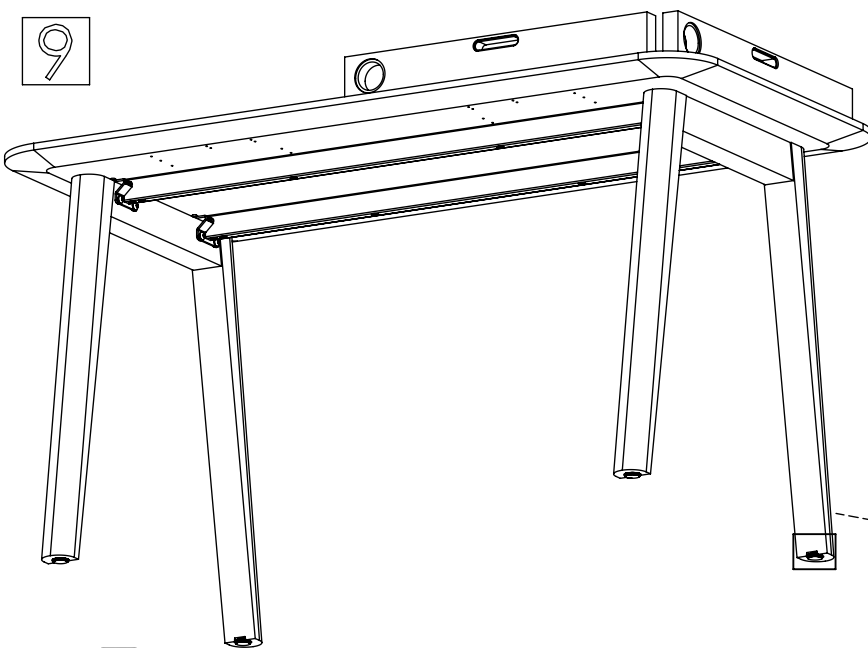
8



4

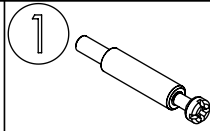
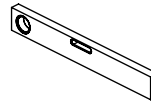
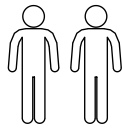


9

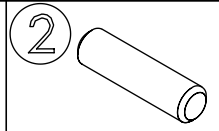


# M60EX001

EN Assembling scheme  
 DE Aufbauanleitung  
 FR Schéma d'assemblage

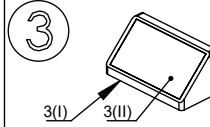
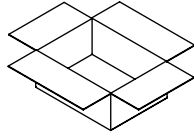


5/11x34  
M42B0022 x8

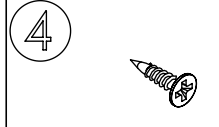


∅8x30  
M42H0001 x8

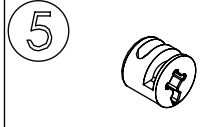
a - x1 d - x1  
 b - x1 e - x1  
 c - x1



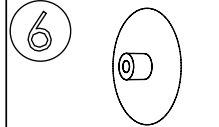
M45A9016 x2



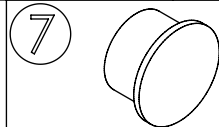
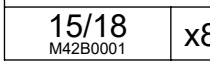
3.5x15  
M42A0012 x8



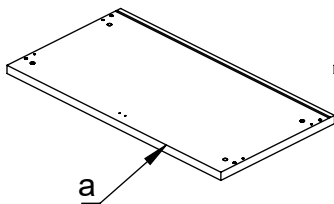
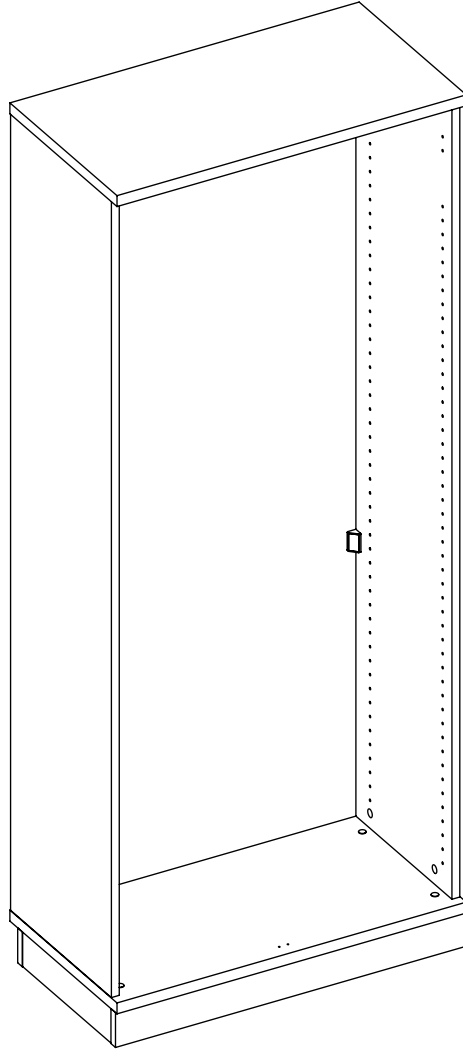
15/18  
M42B0001 x8



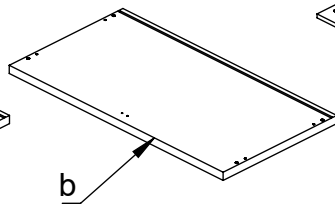
∅4/18  
M45A30\* x8



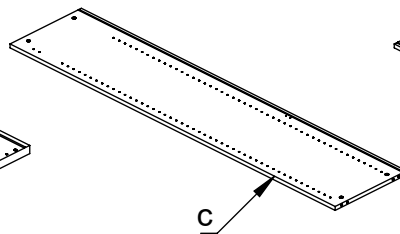
M45A20\* x4



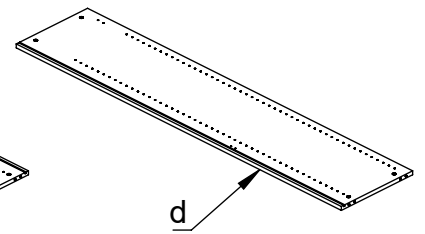
a



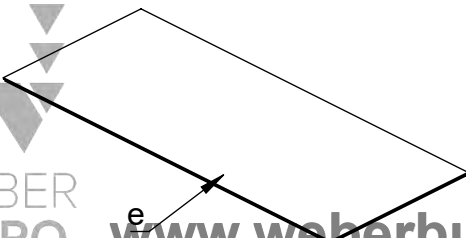
b



c

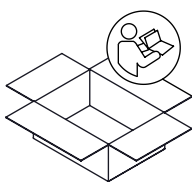
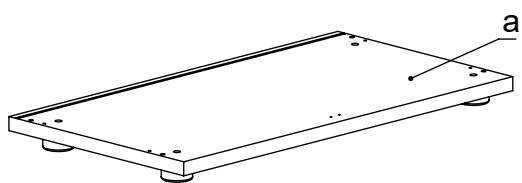
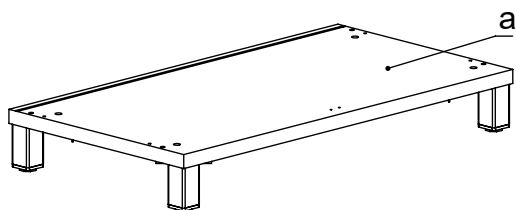
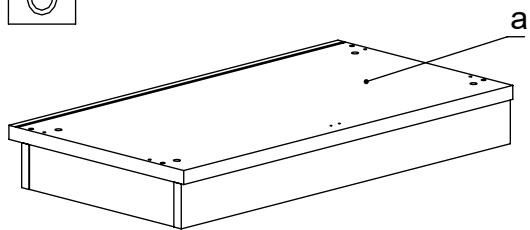


d

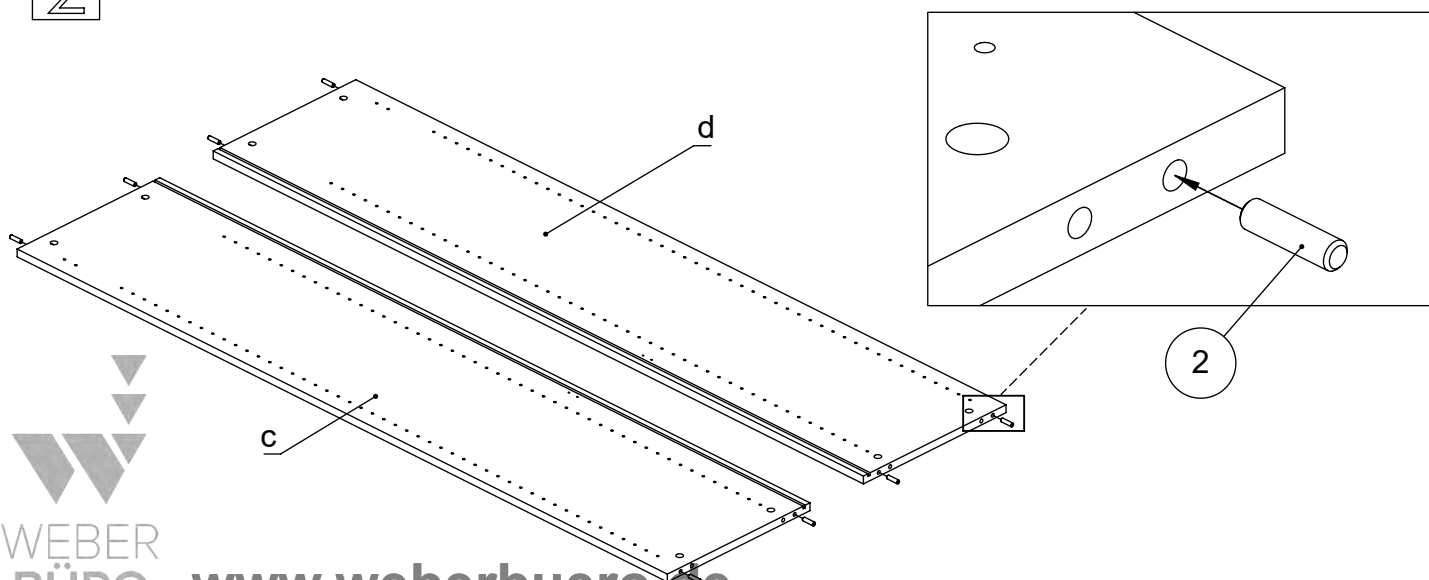
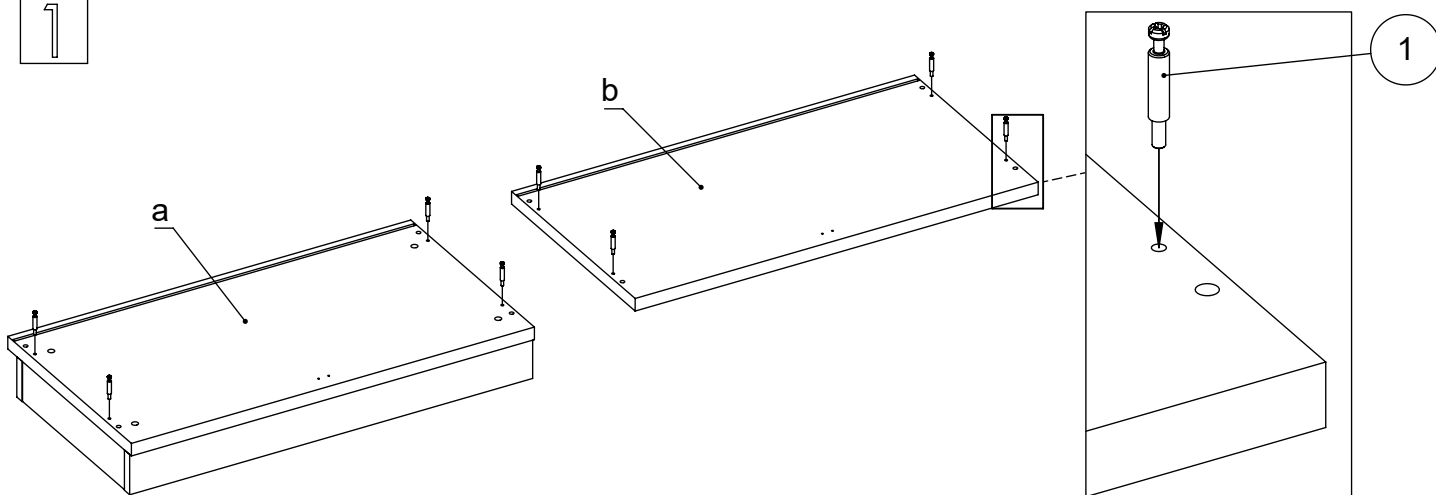


e

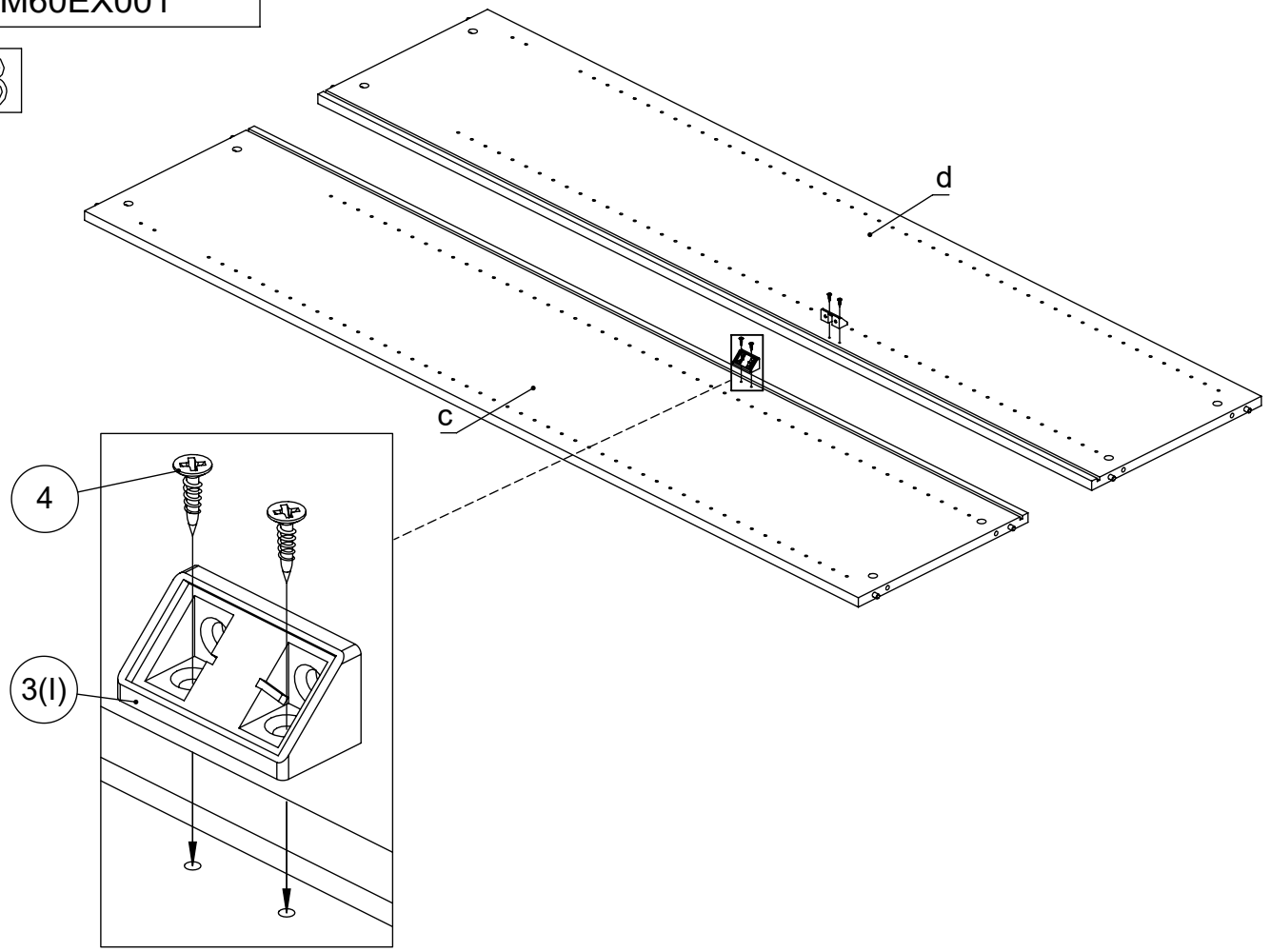




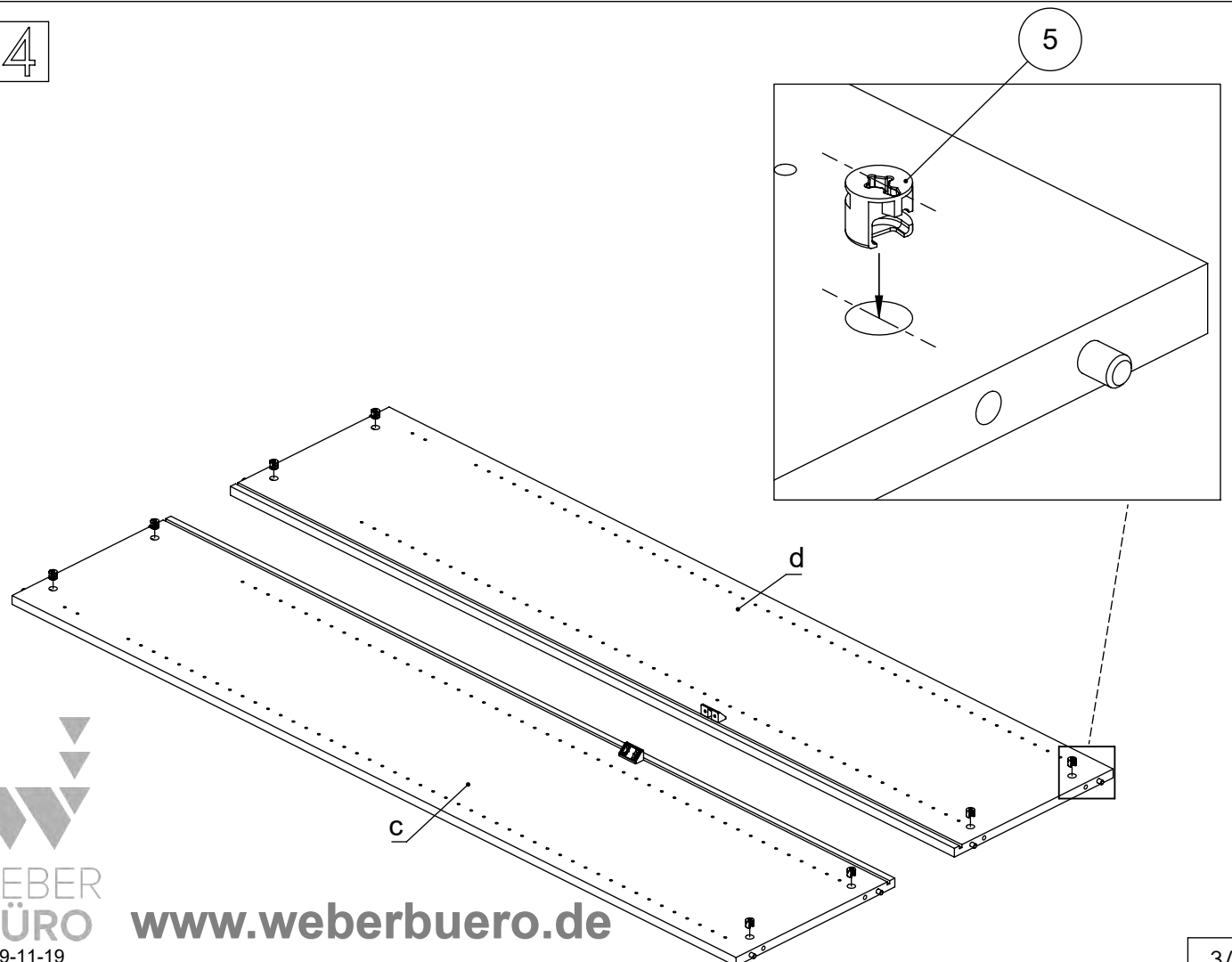
EN	The assembly scheme of base is included in the selected base package
DE	Die Aufbauanleitung zur Befestigung der Möbelbeine ist im entsprechenden Paket
FR	La fiche de montage de la base est incluse dans le colis de la base choisie



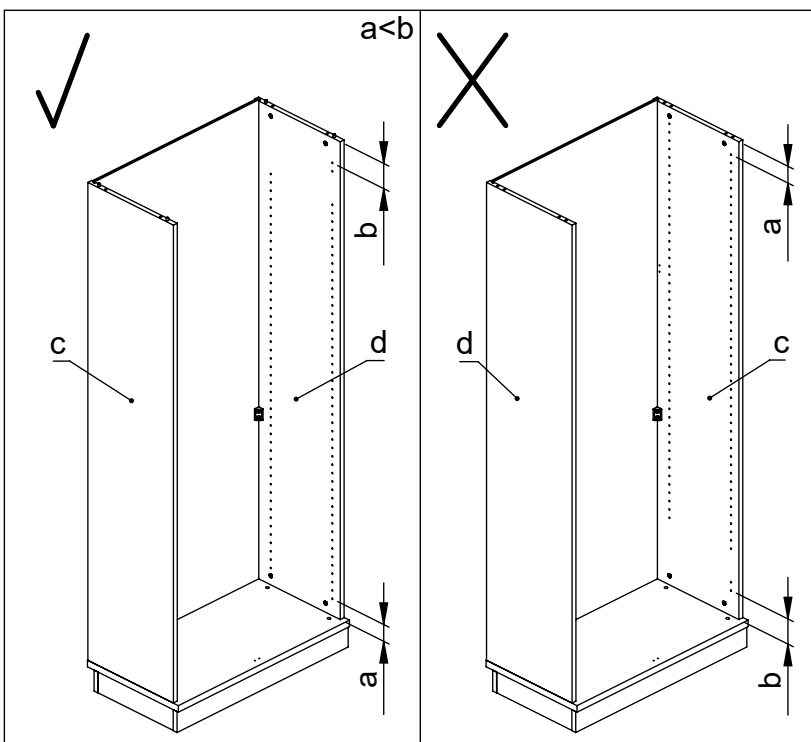
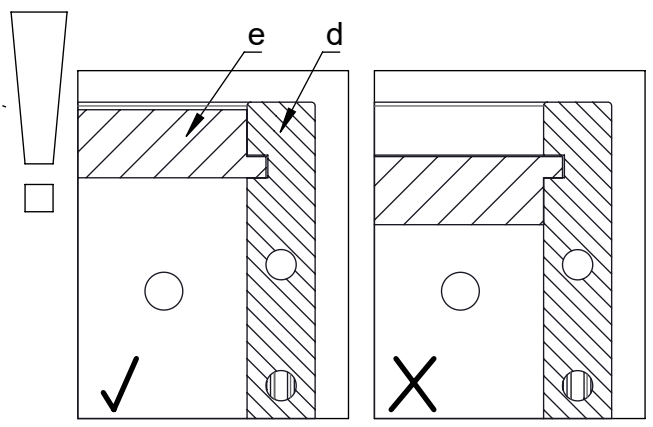
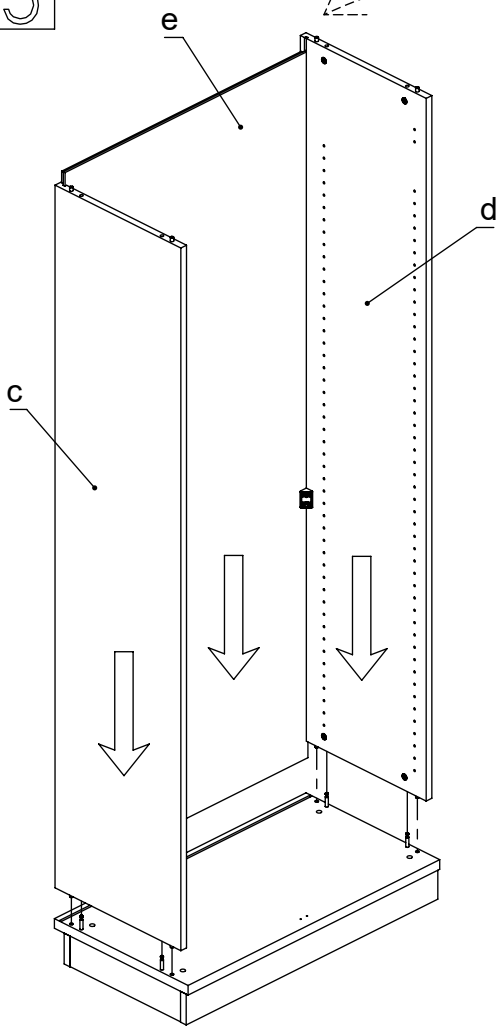
3



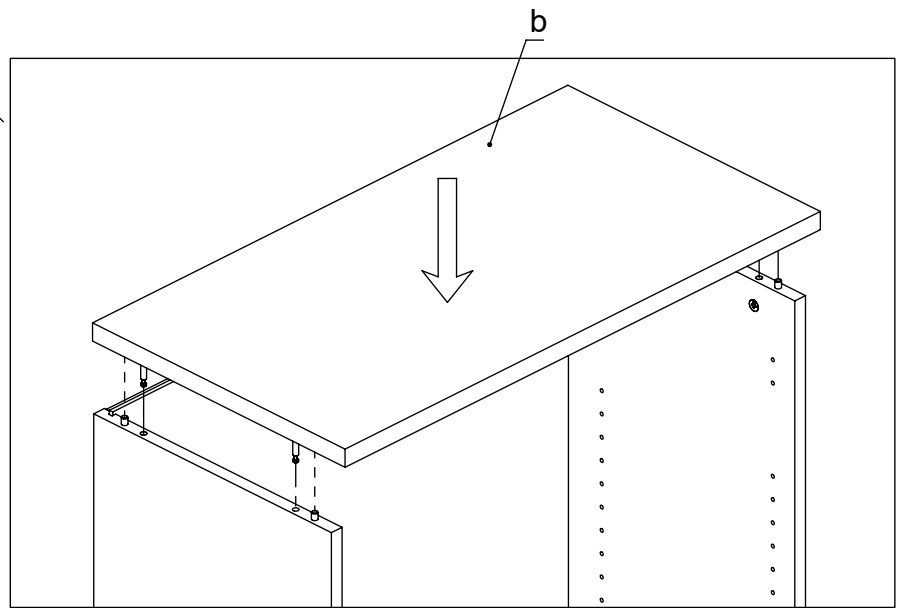
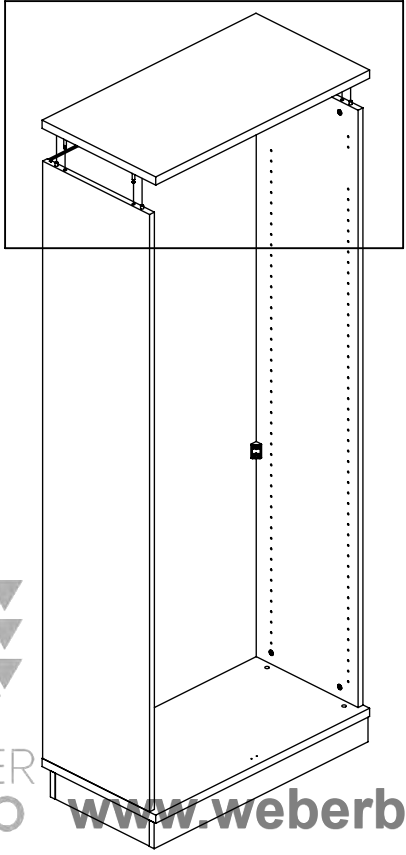
4



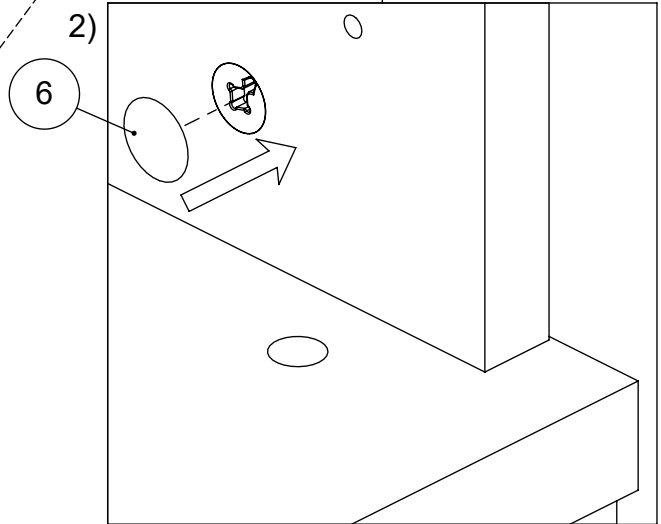
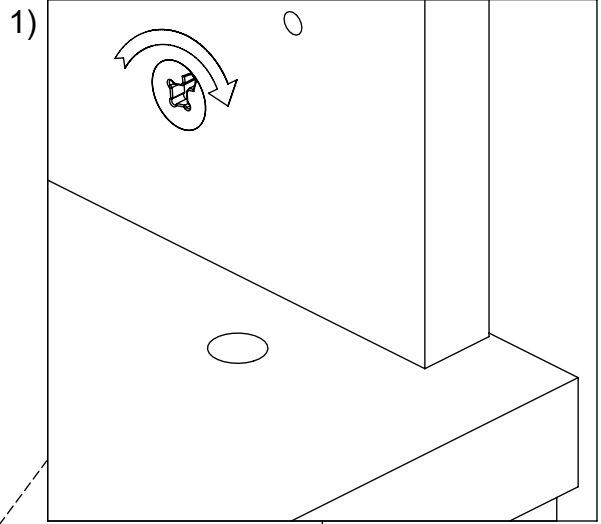
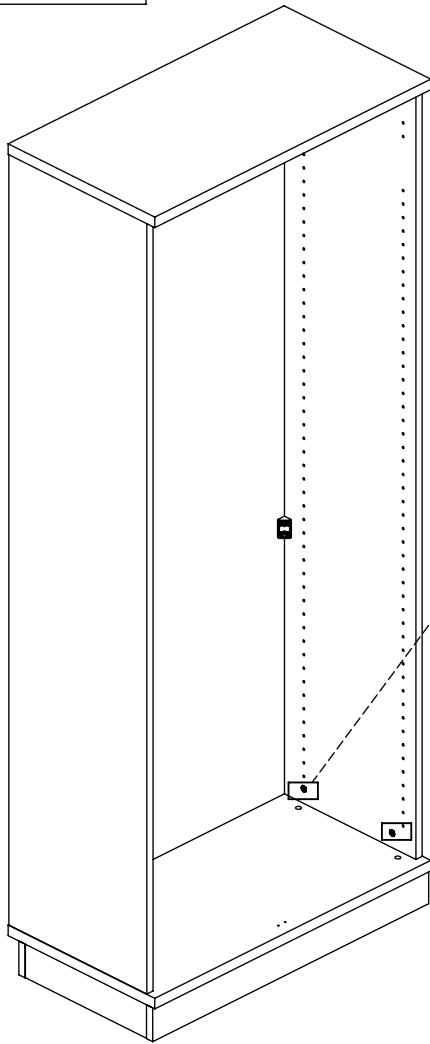
5



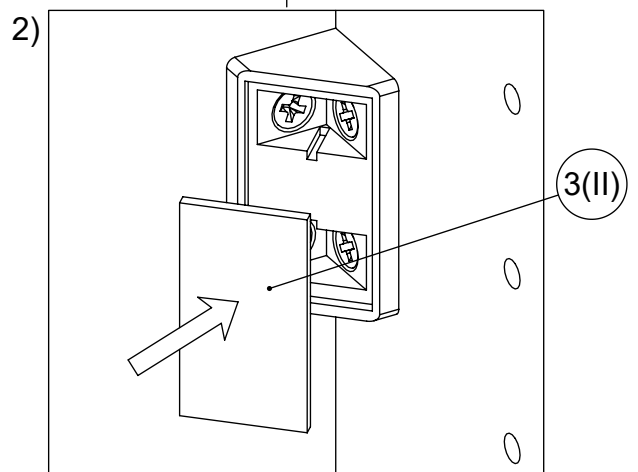
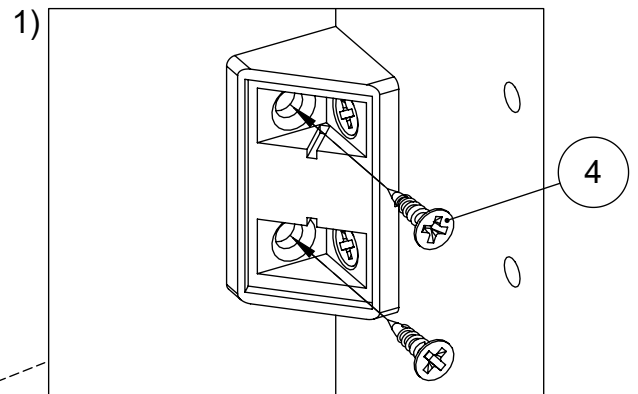
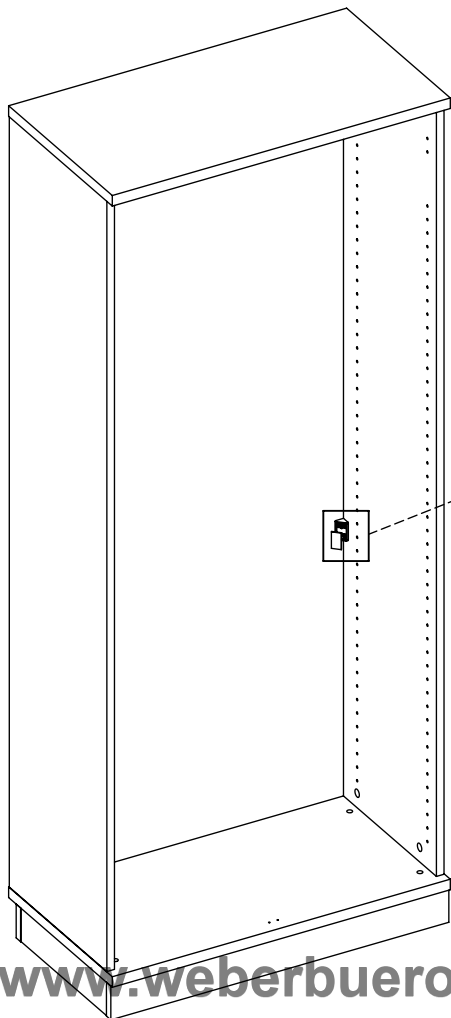
6



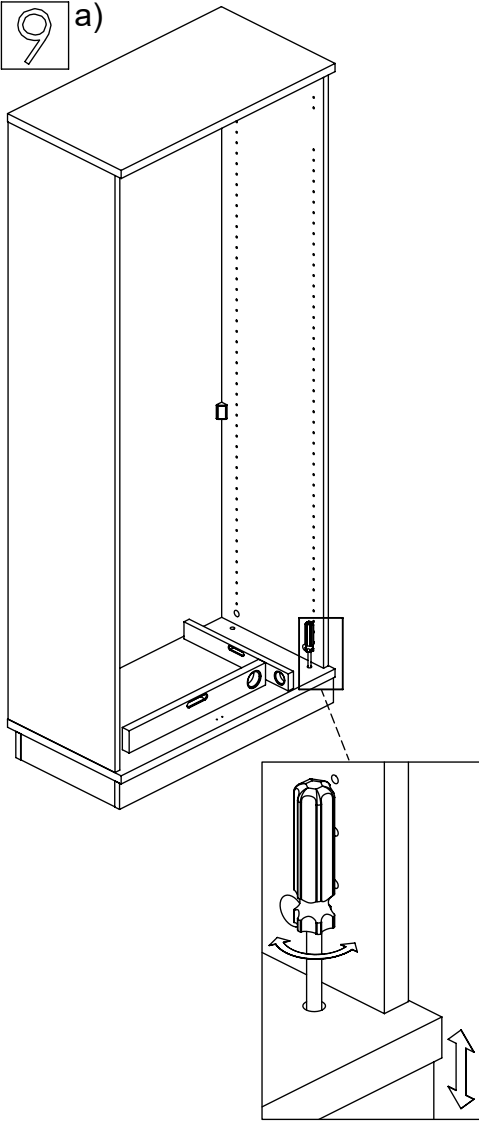
7



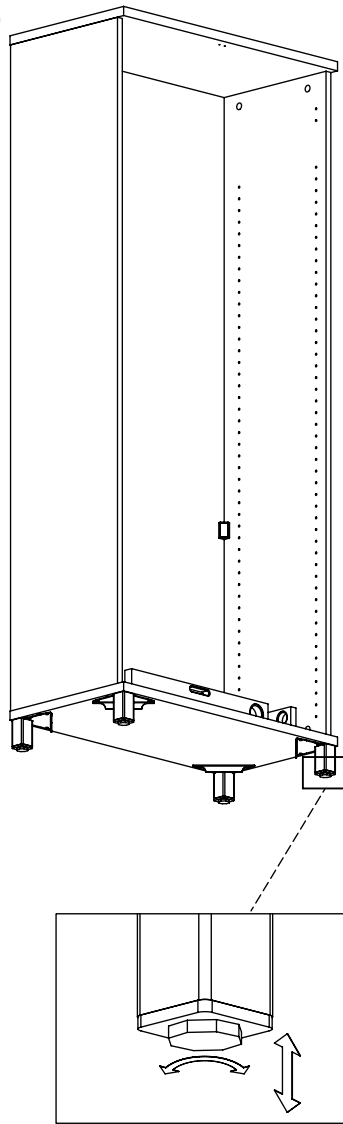
8



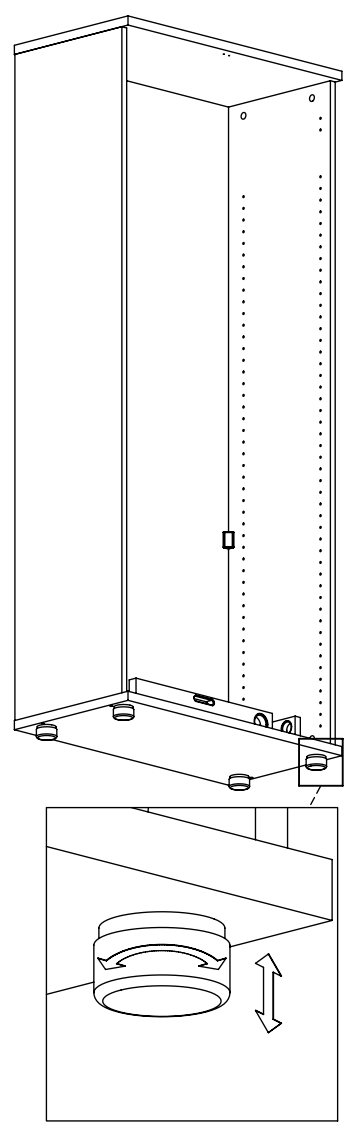
9 a)



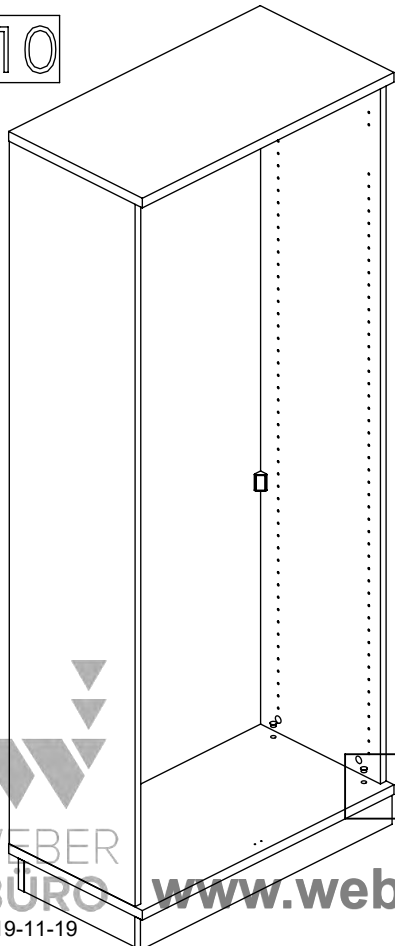
b)



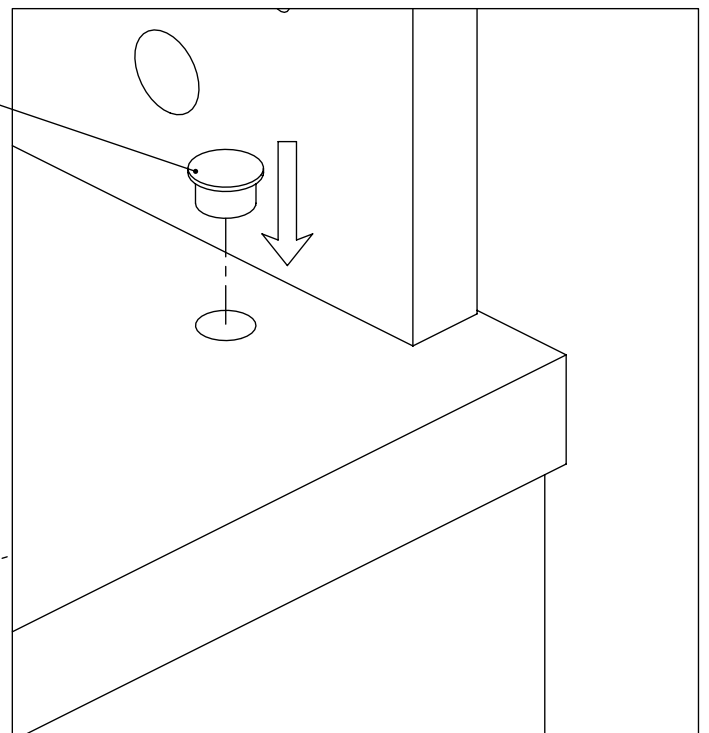
c)

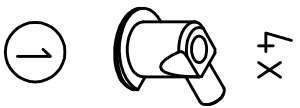


10



7

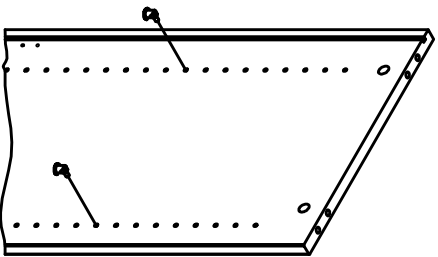




Surinkimo schema:  
 Assembling scheme:  
 Схема сборки:

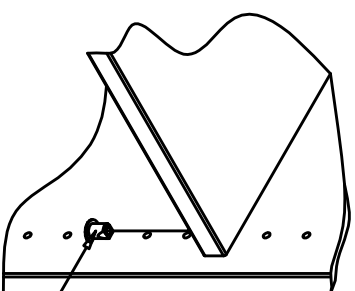
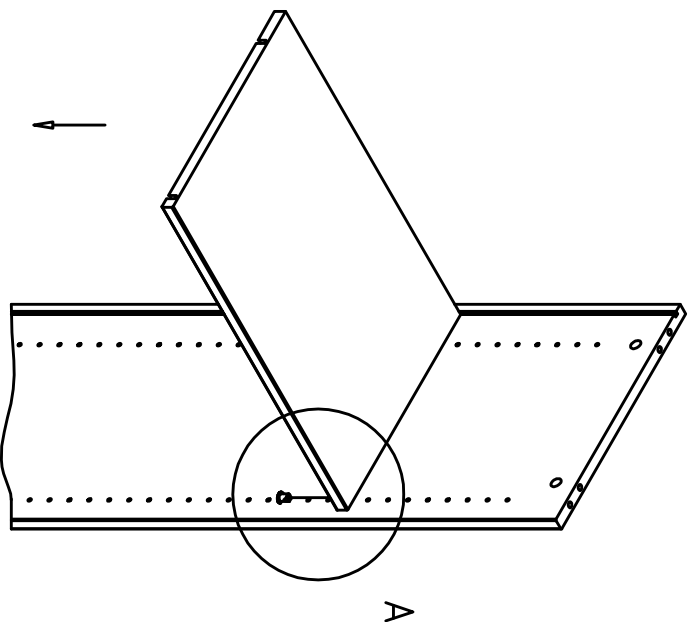
	G1C002			
	G1C005			
	G1C008	G1C009	G1C015	G1C014
	G1C037	G1C006	G1C011	G1C013
	G1C038	G1C001		G1C039
①	x4	x12	x16	x8

1.



M60EX009

2.



A (2:1)

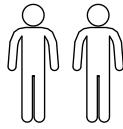
06.09.11

WEBER  
BÜRO

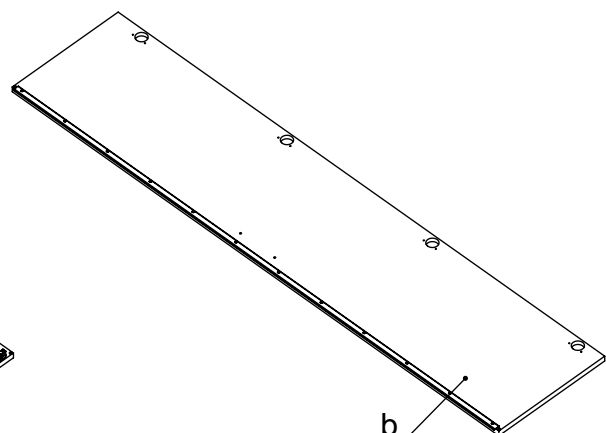
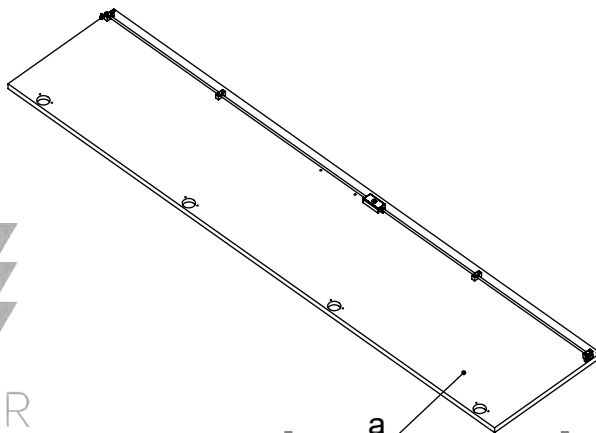
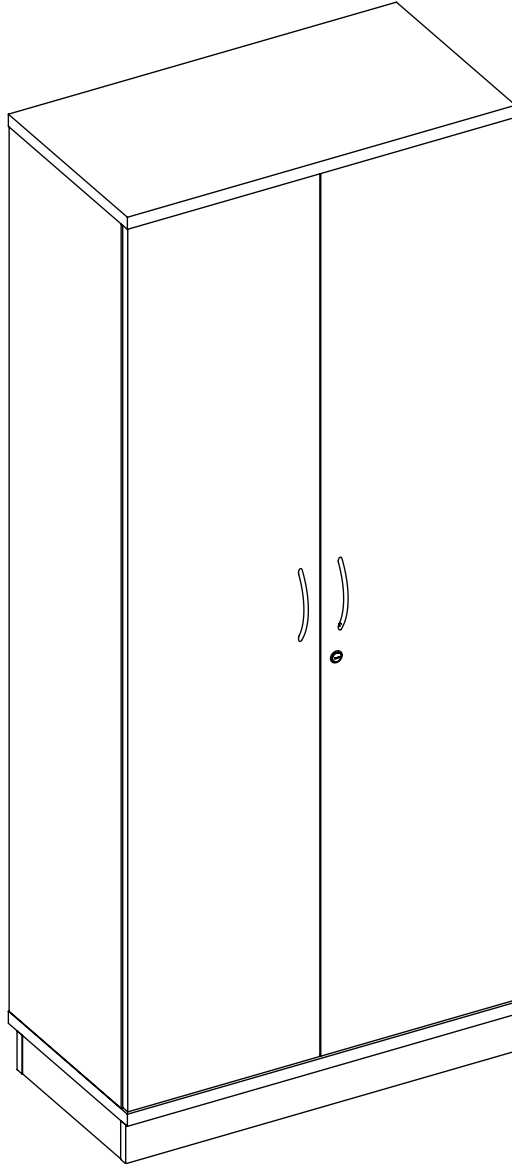
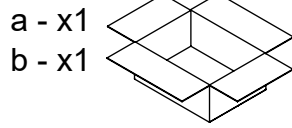
www.weberbuero.de

# M60EX014

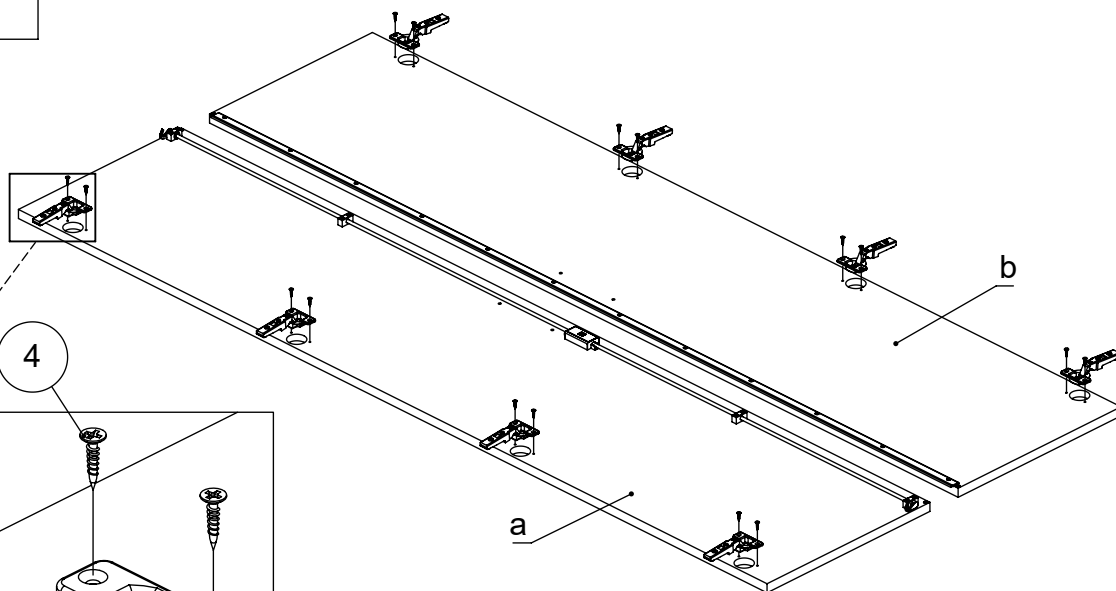
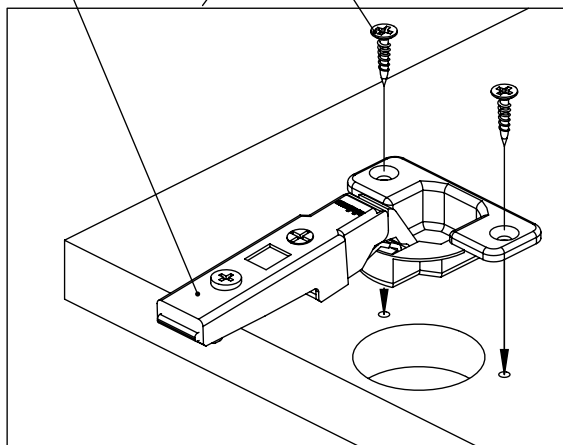
EN Assembling scheme  
 DE Aufbauanleitung  
 FR Schéma d'assemblage



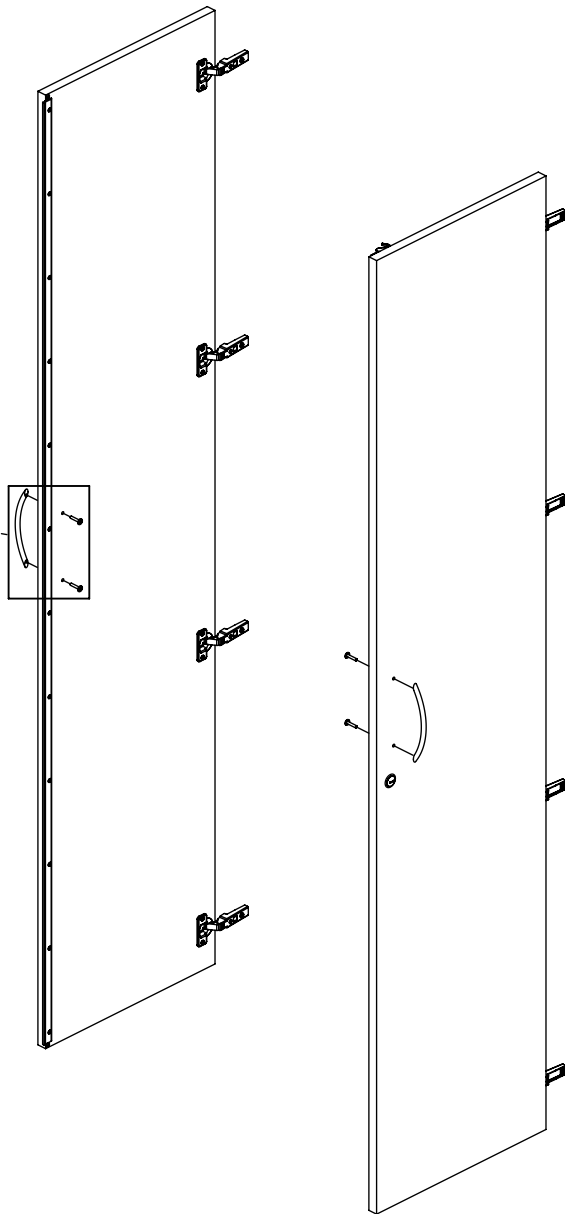
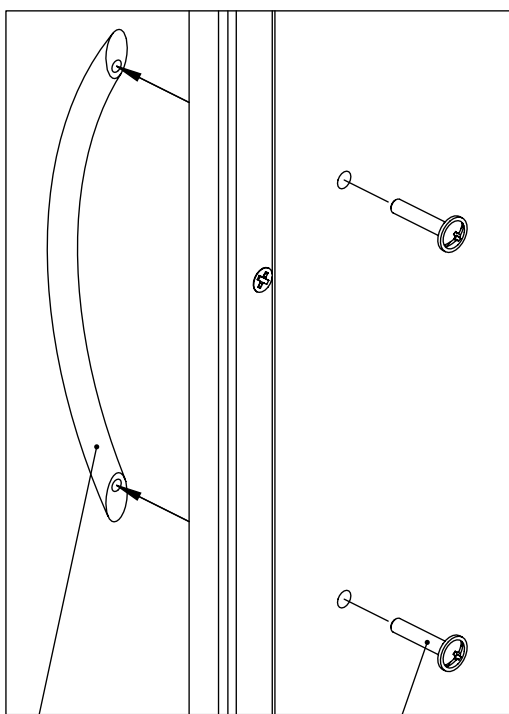
1		2	
	M48A0189	x8	M48A0031
		x8	
4		3	
	3.5x17 M42A0017	x16	M48A0133
		x8	
5		6	
	M4x22 M42C0009	x4	
		x2	
7		8	
	M45F4001	x2	3.0x15 P M42A0004
		x2	x4
9		10	
	M45F9009	x2	3.0x15 K M42A0003
		x2	x4



1

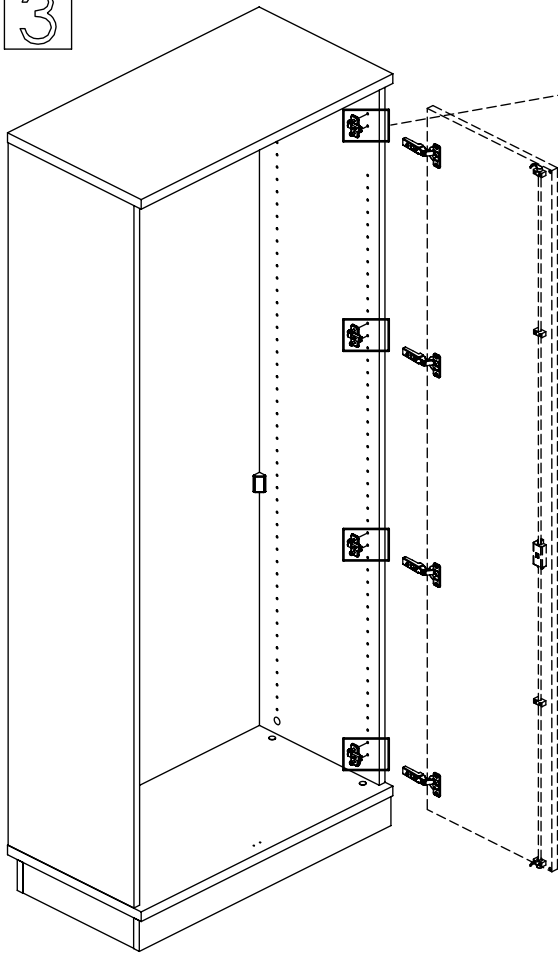


2

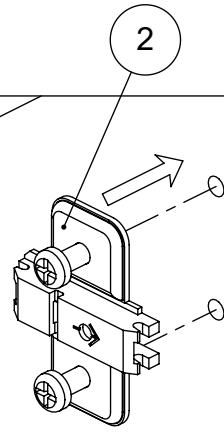




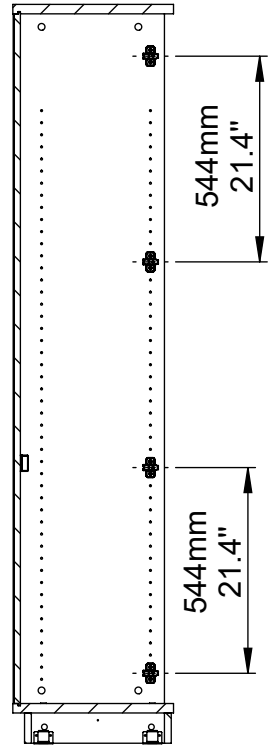
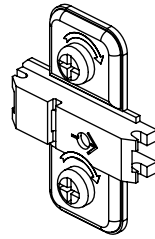
3



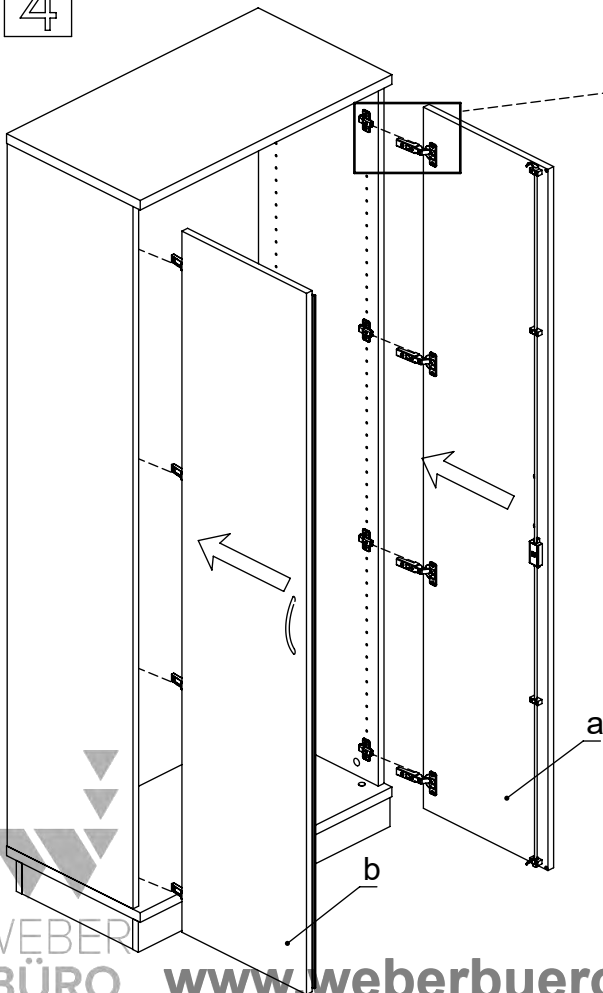
1)



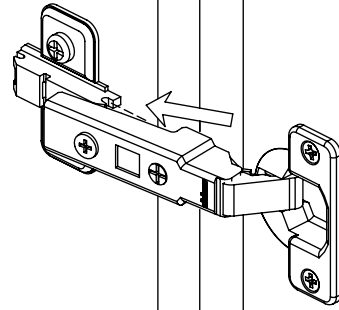
2)



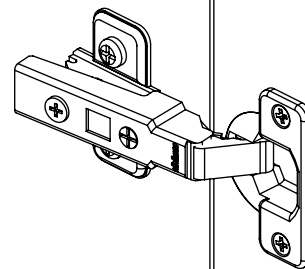
4



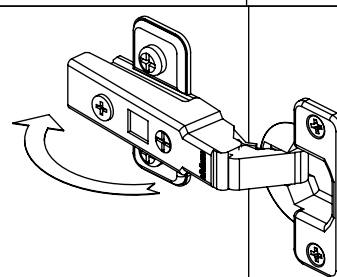
1)



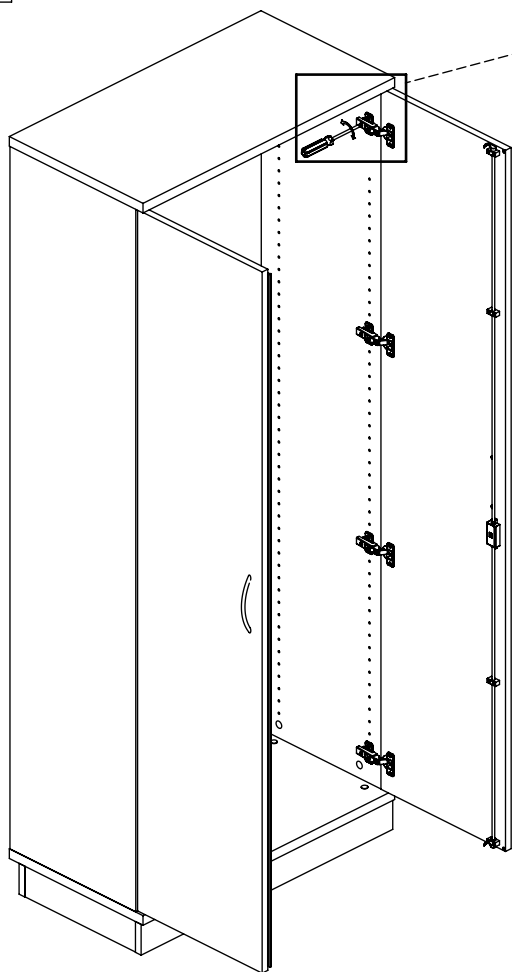
2)



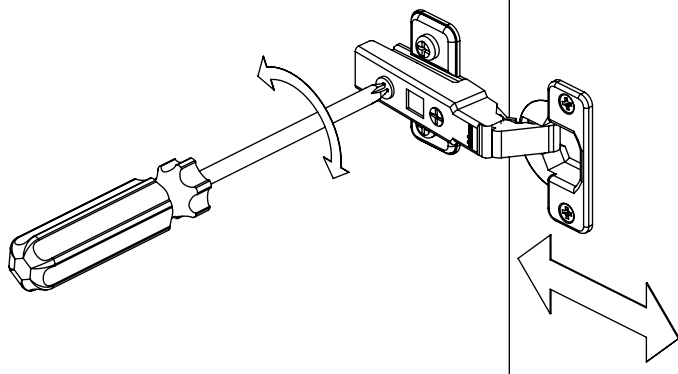
3)



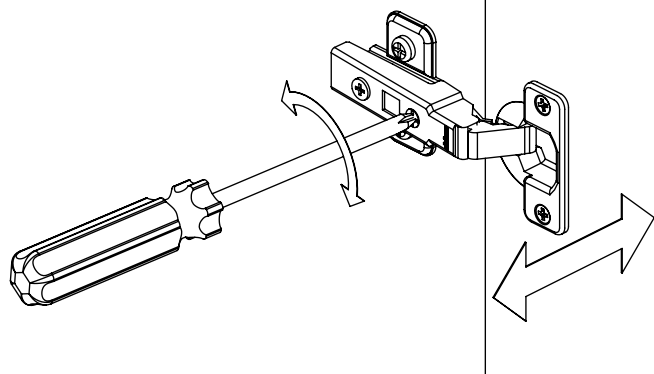
5



1)

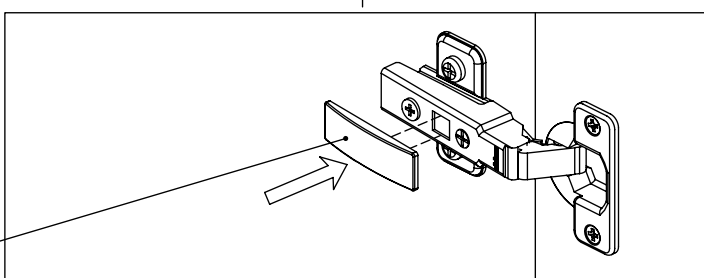


2)

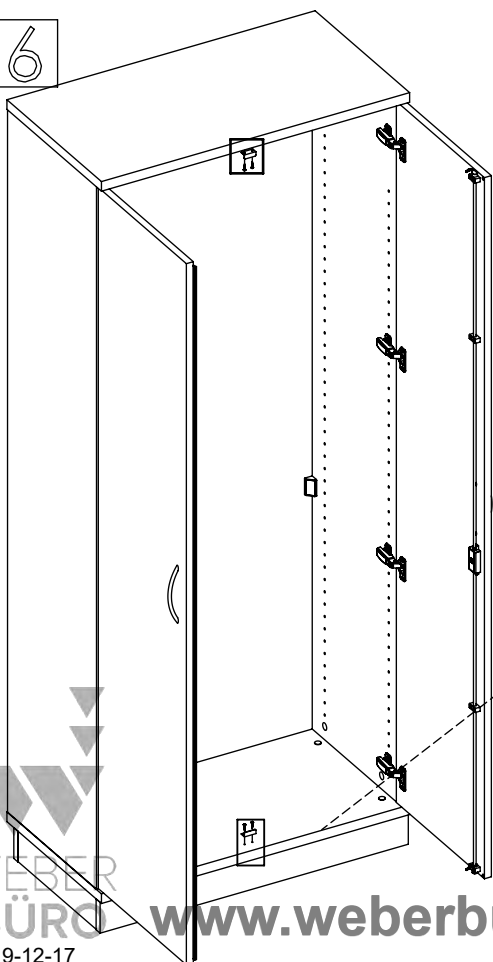


3)

3

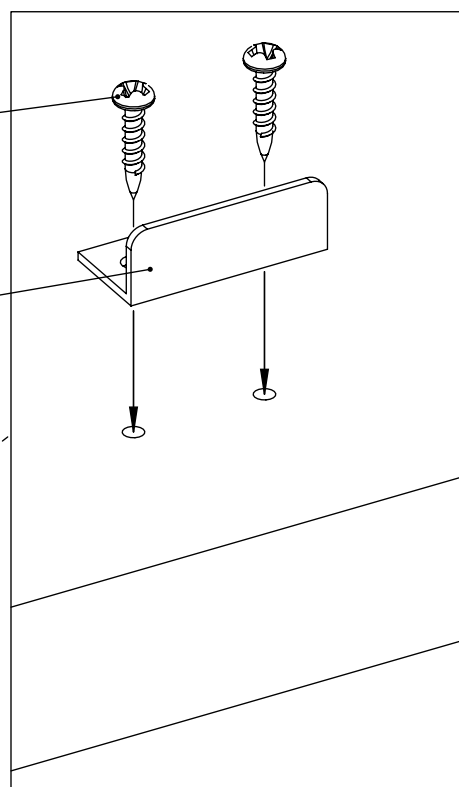


6

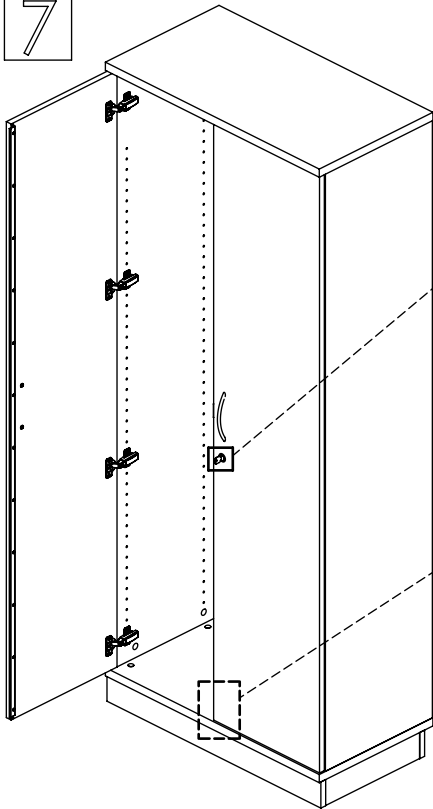


8

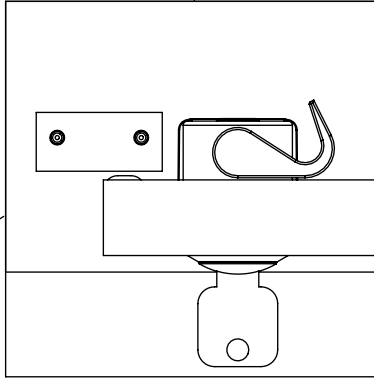
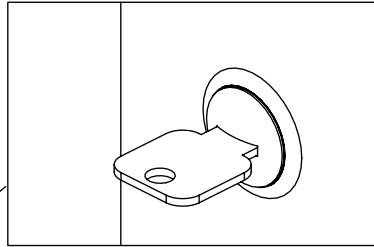
7



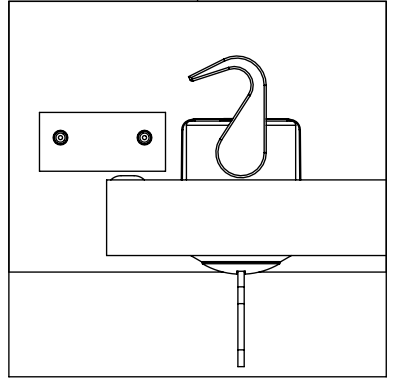
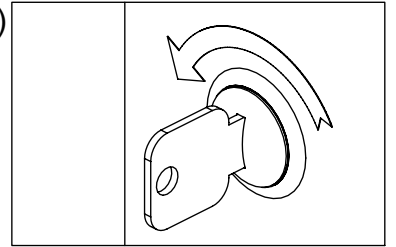
7



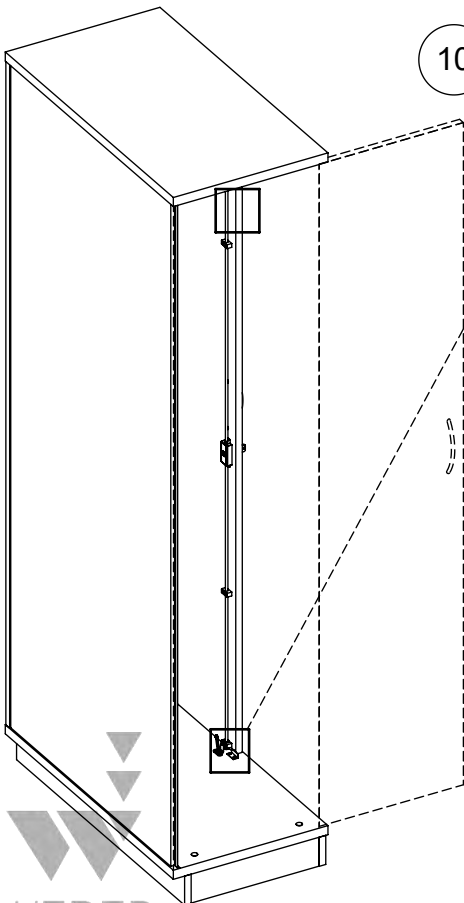
1)



2)

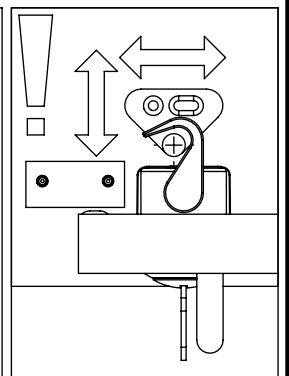
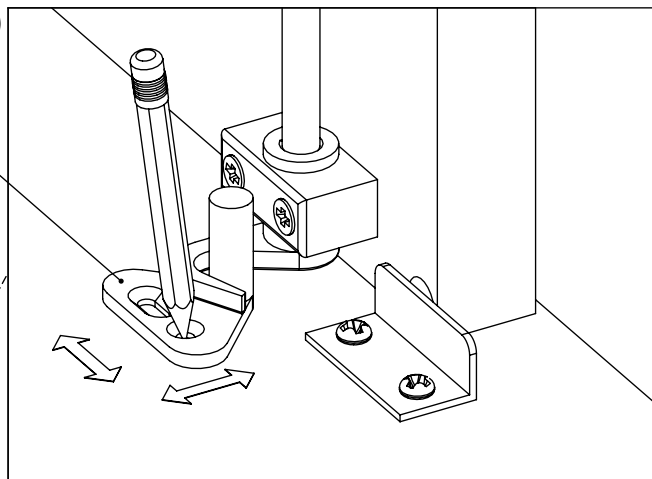


8



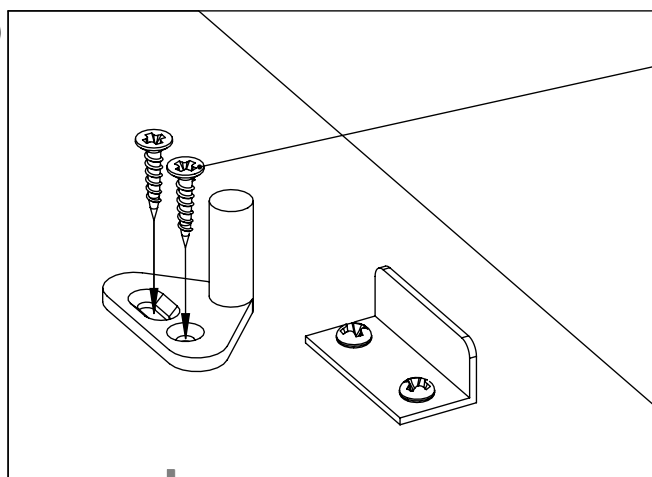
1)

10



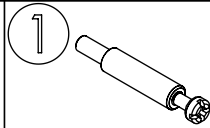
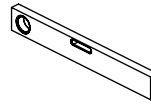
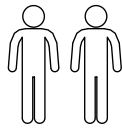
2)

10

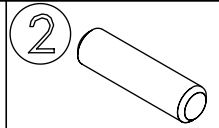


# M60EX057

EN Assembling scheme  
 DE Aufbauanleitung  
 FR Schéma d'assemblage

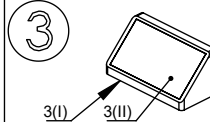
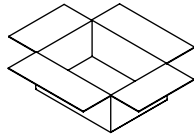


5/11x34  
M42B0022 x8

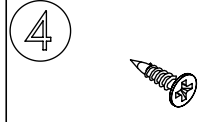


∅8x30  
M42H0001 x8

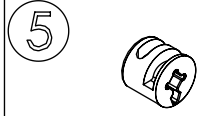
a - x1  
 b - x1  
 c - x2  
 d - x1



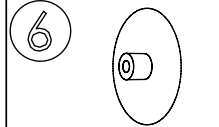
M45A9007 x2



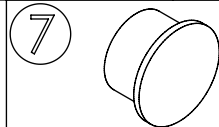
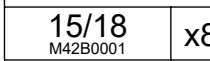
3.5x15  
M42A0012 x8



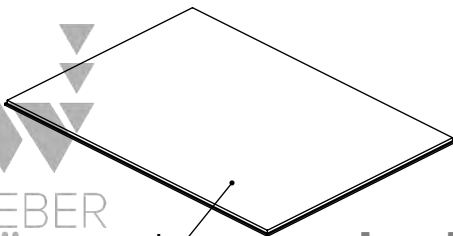
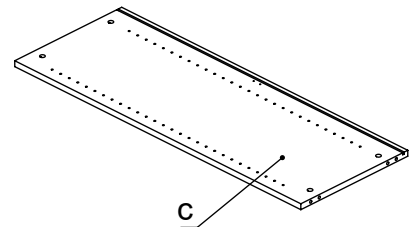
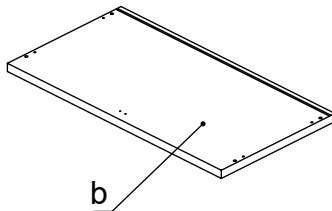
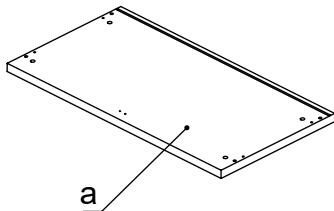
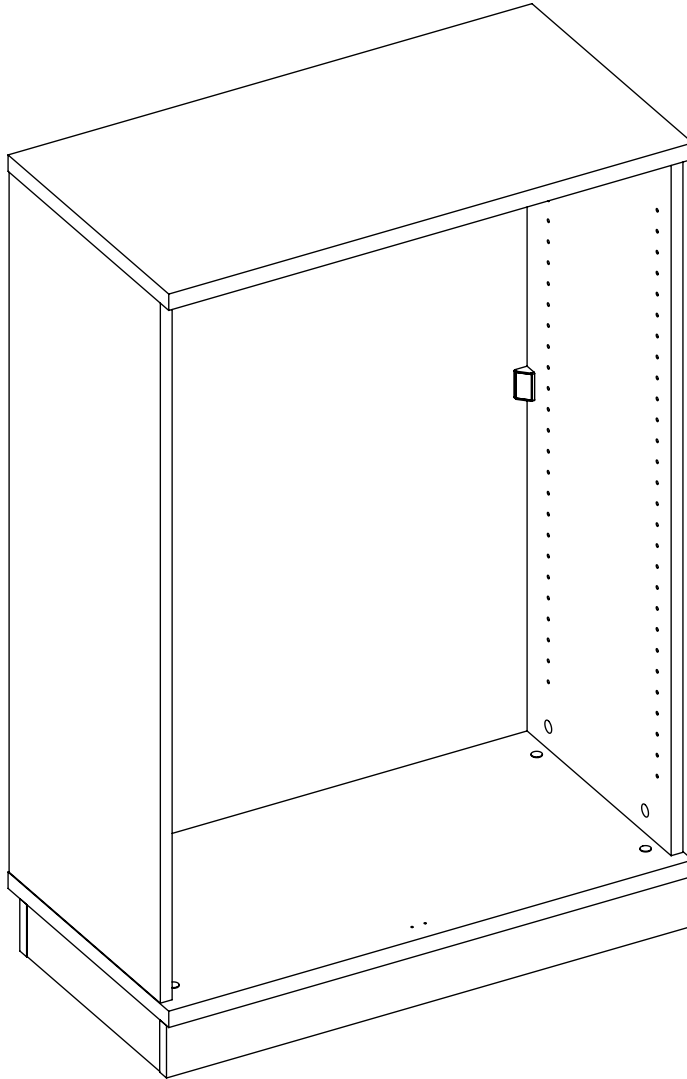
15/18  
M42B0001 x8

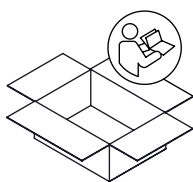
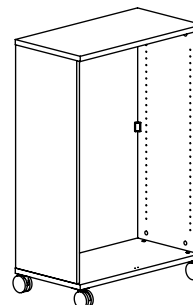
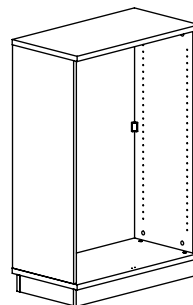
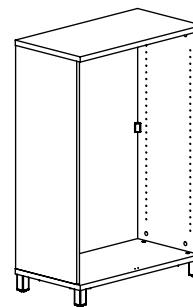
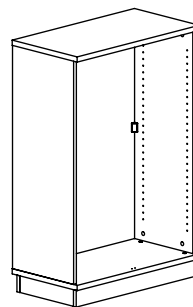
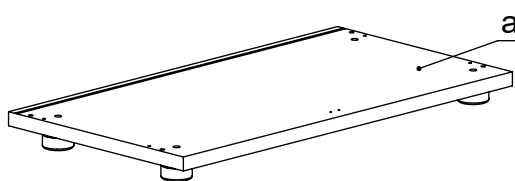
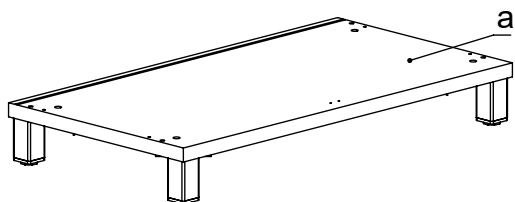
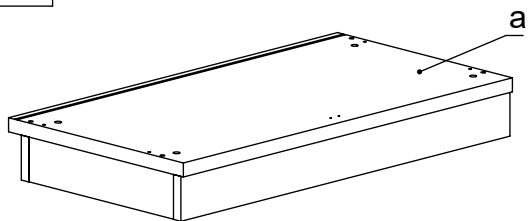


∅4/18  
M45A30\* x8

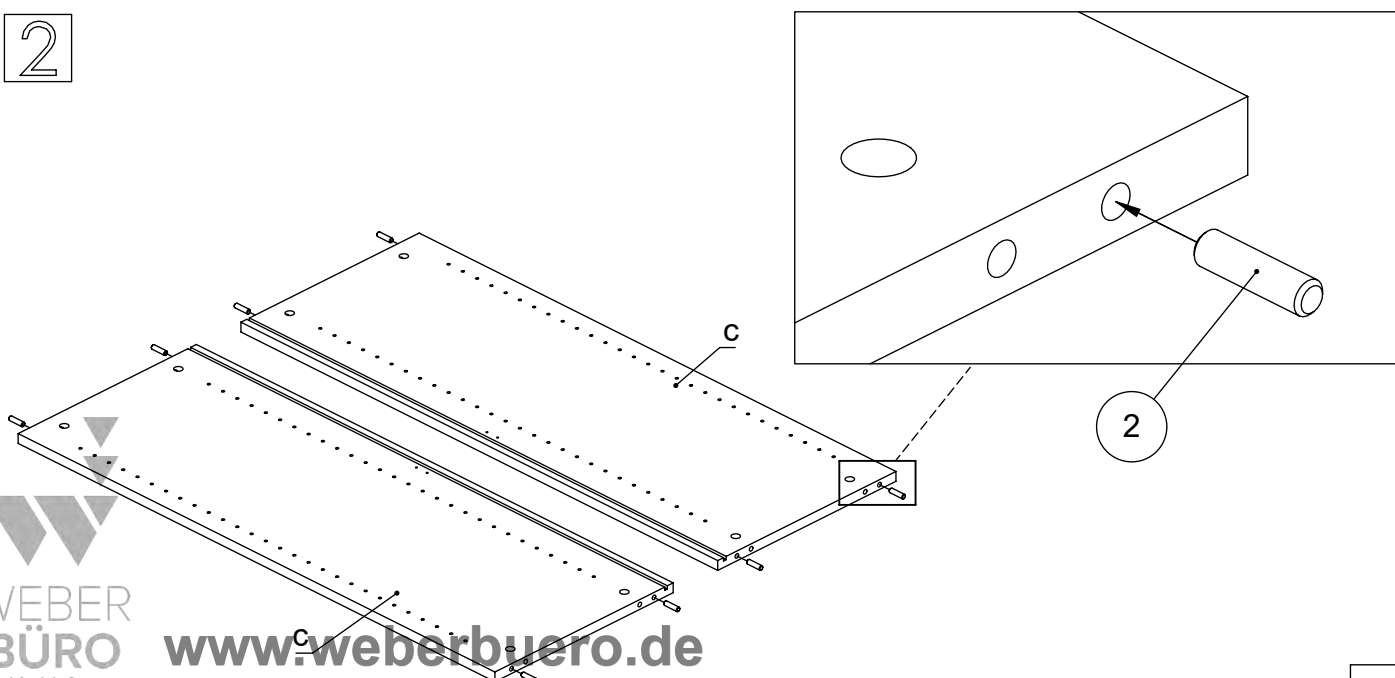
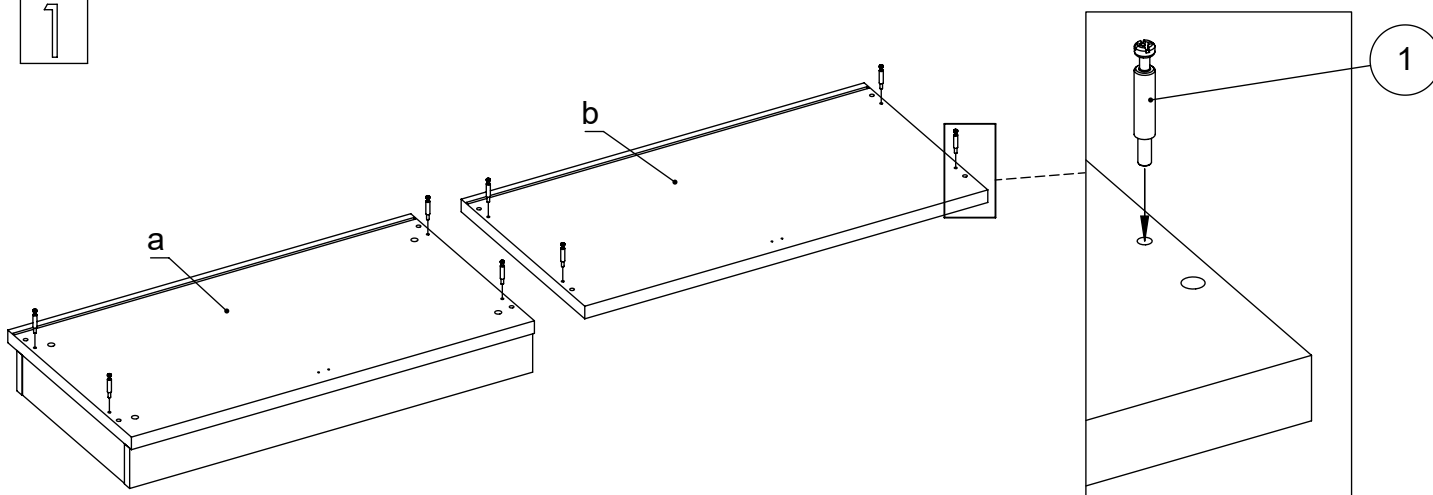


M45A20\* x4

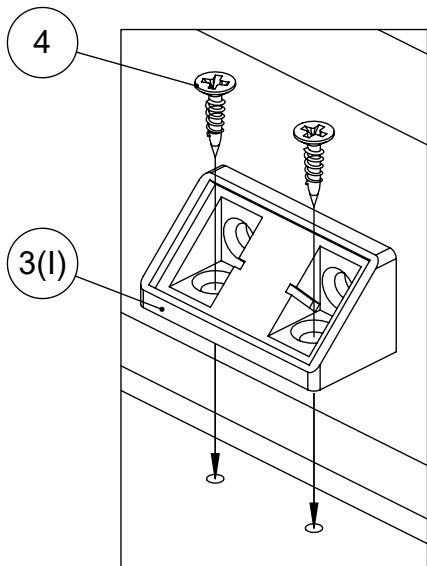
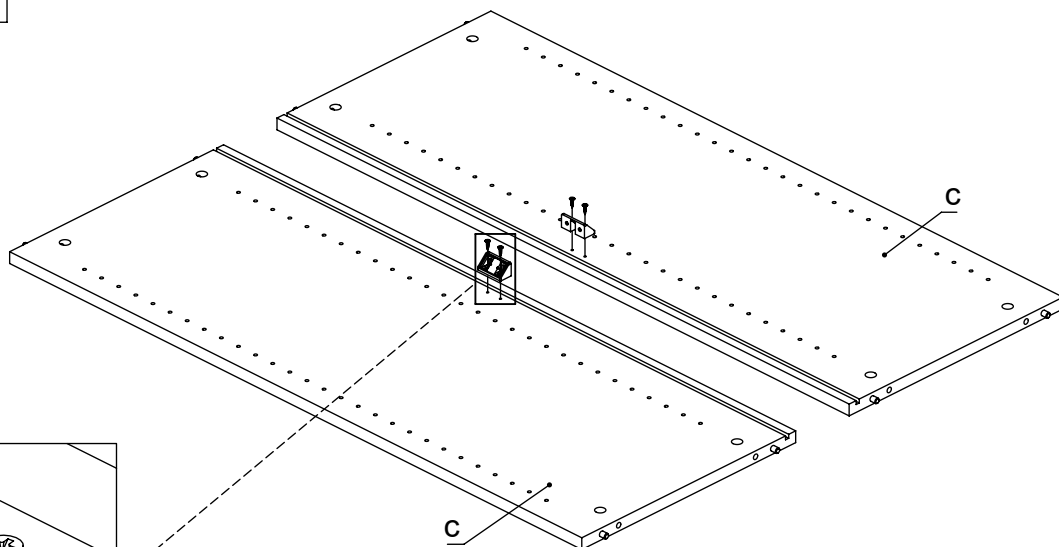




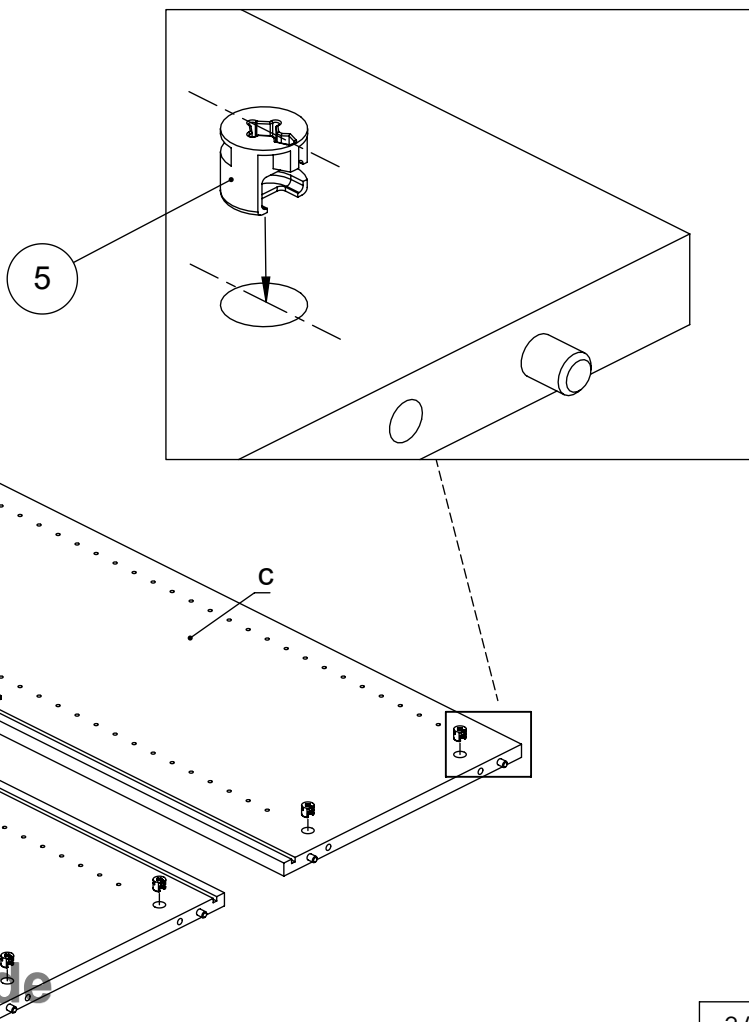
EN	The assembly scheme of base is included in the selected base package
DE	Die Aufbauanleitung zur Befestigung der Möbelbeine ist im entsprechenden Paket
FR	La fiche de montage de la base est incluse dans le colis de la base choisie



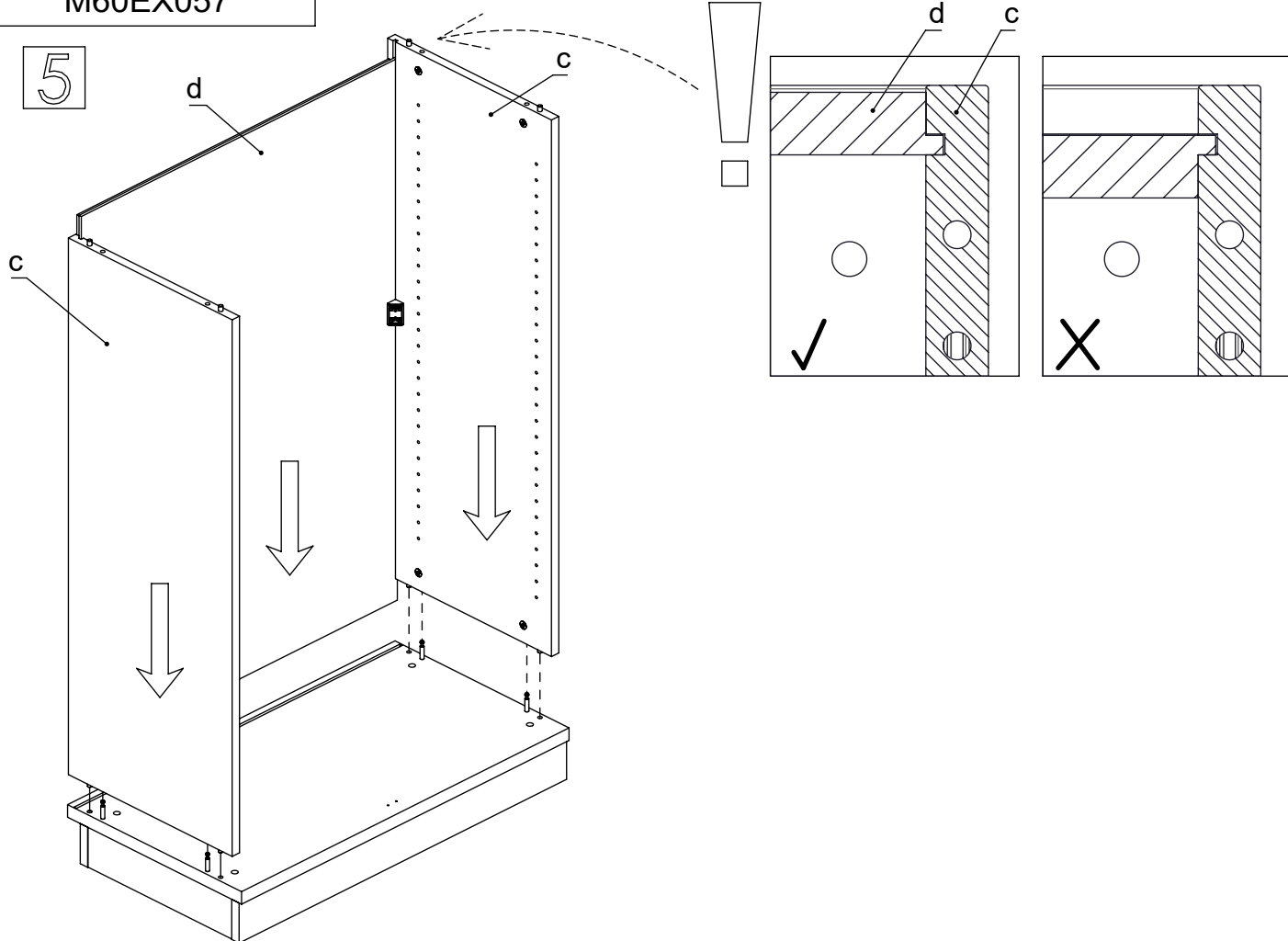
3



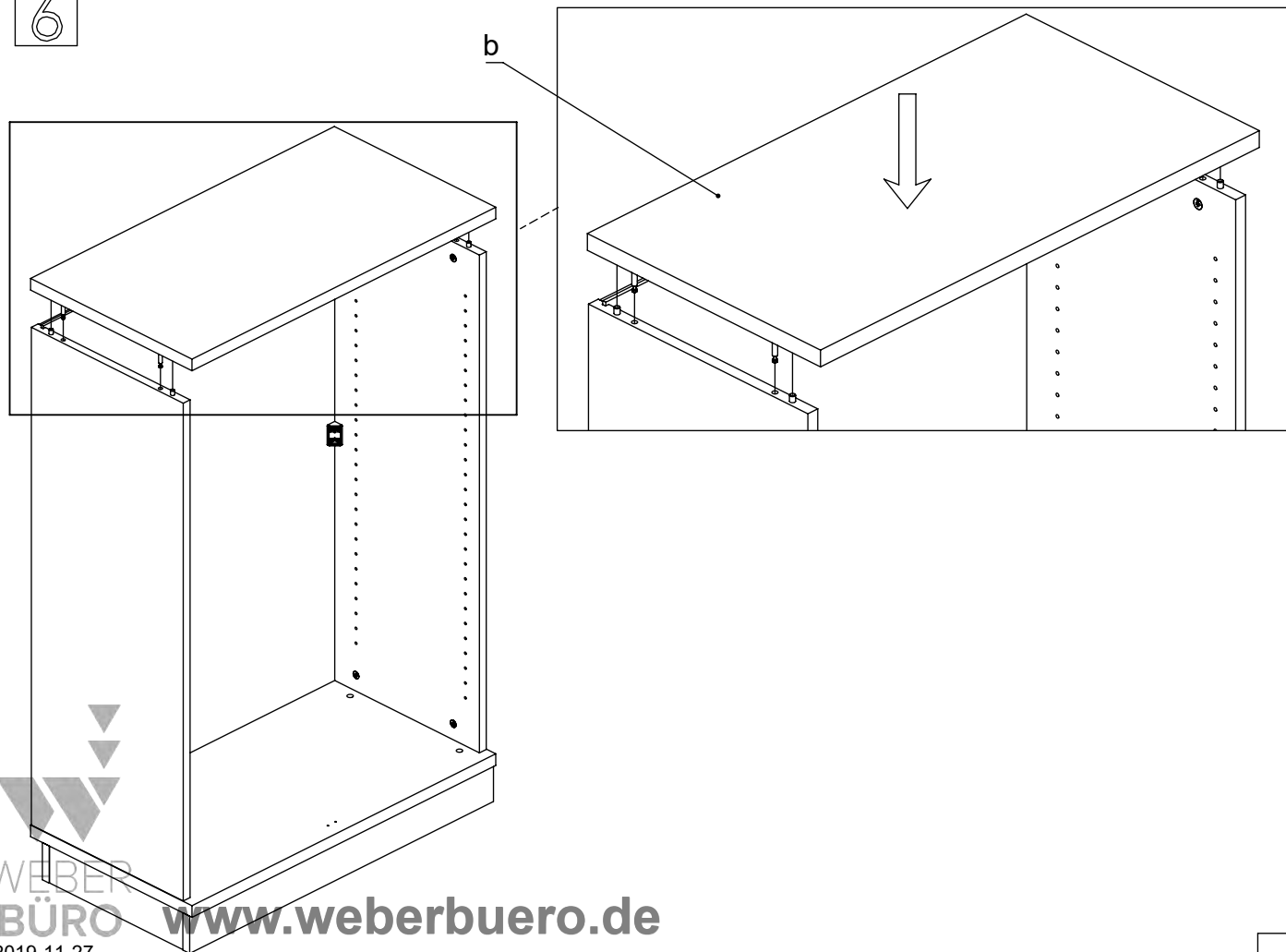
4



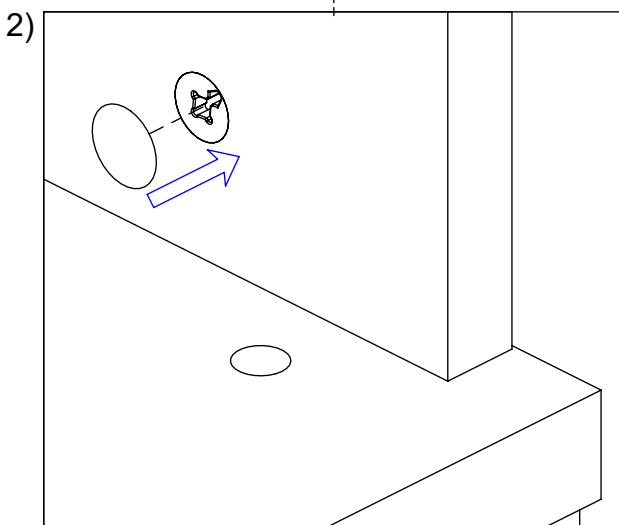
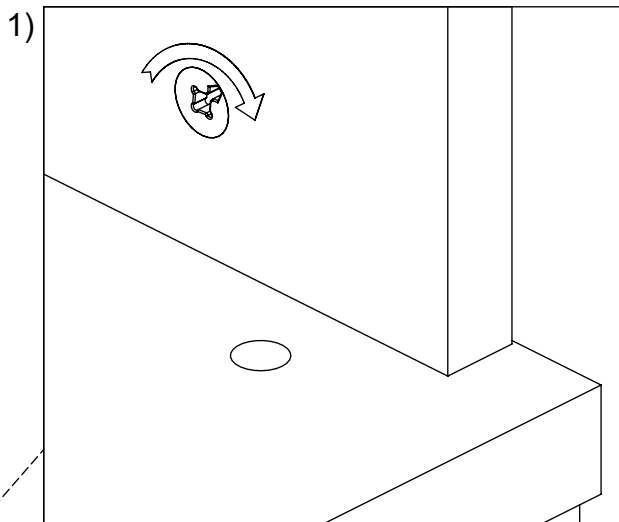
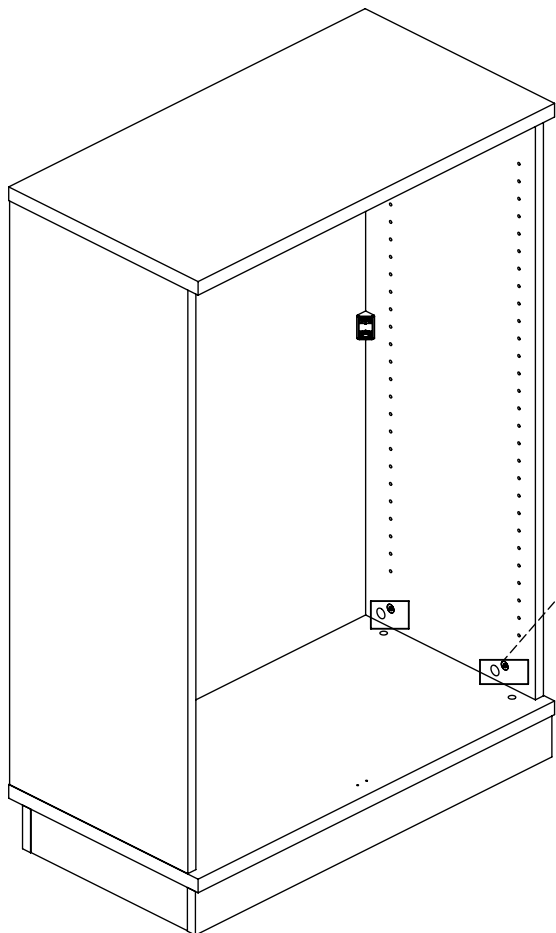
5



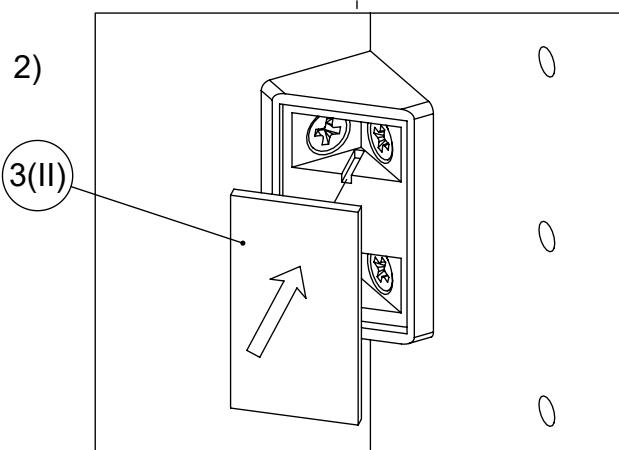
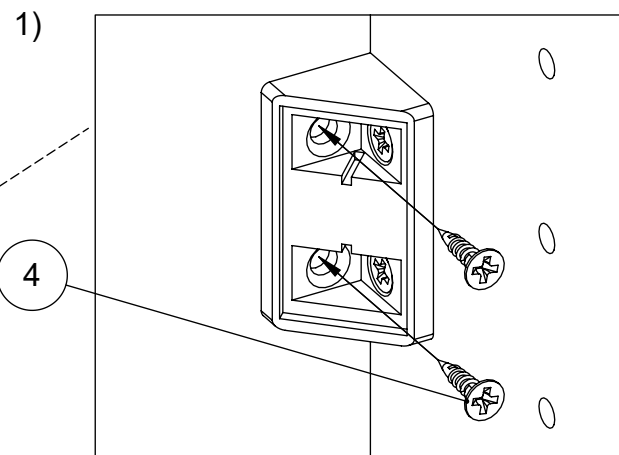
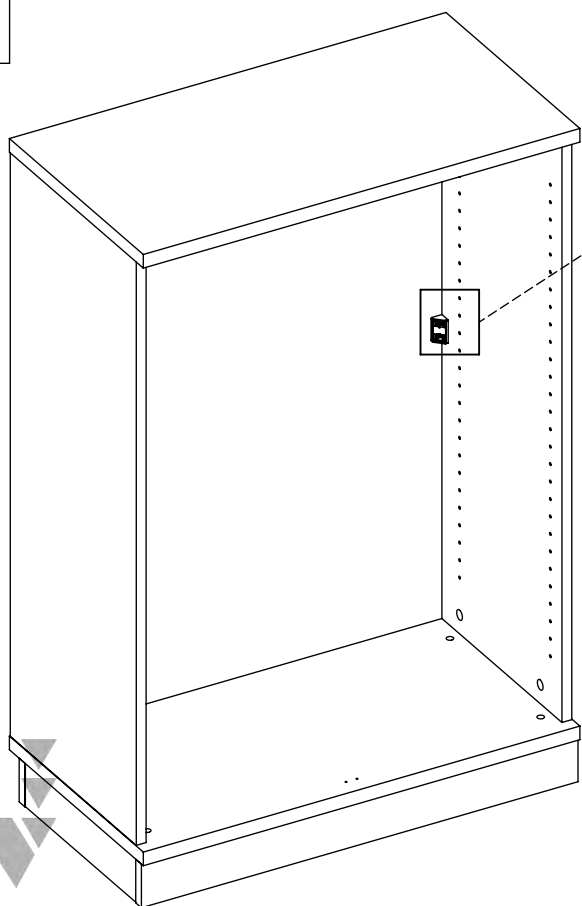
6



7

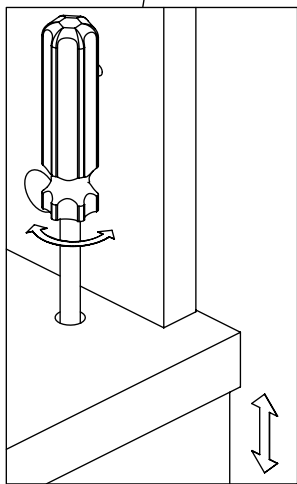
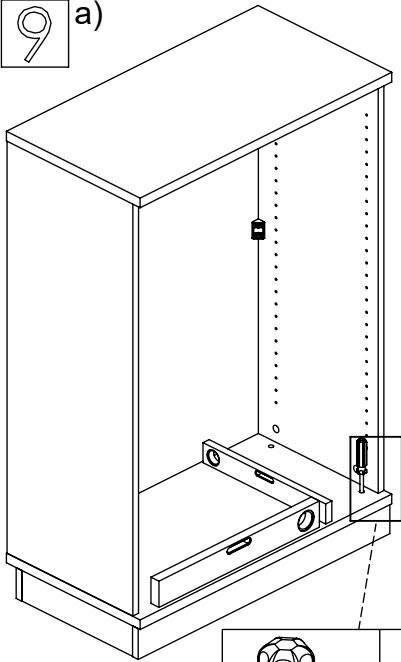


8

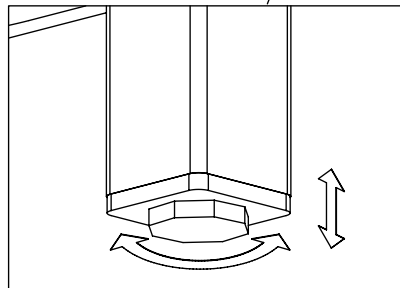
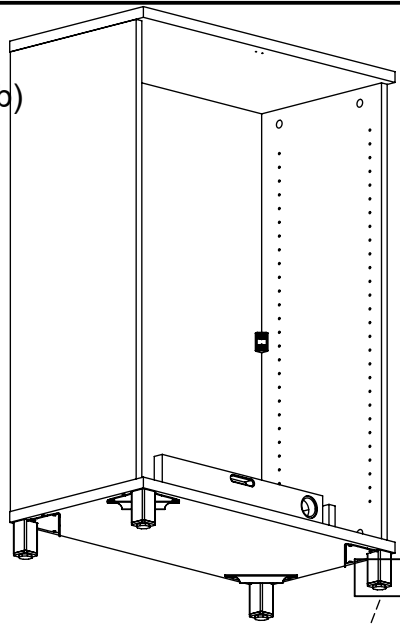




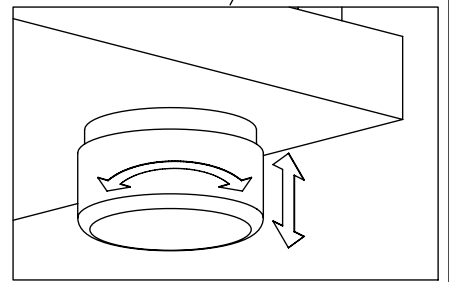
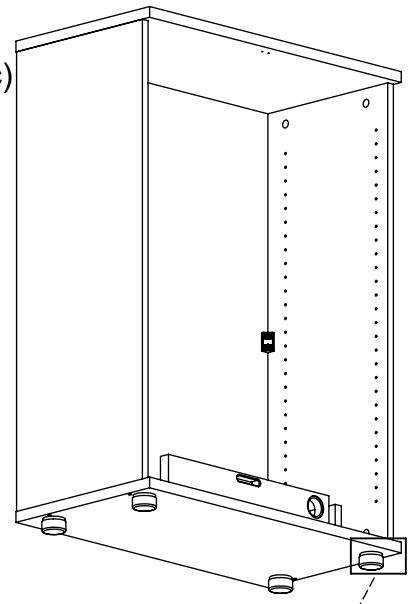
9 a)



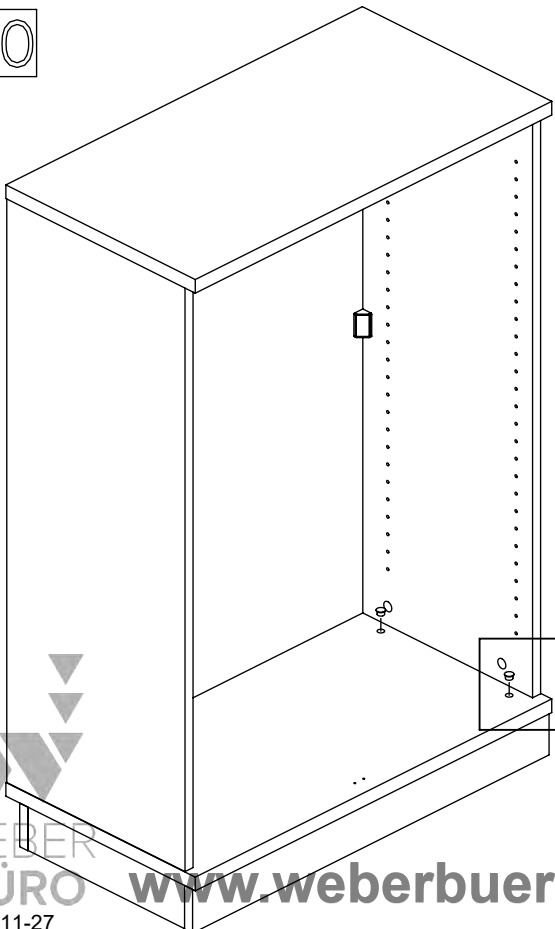
b)



c)



10



7

