

M60EN158

1/2

NOVA U,O,A,H

Surinkimo schema
Схема сборки
Assembling scheme

Reikalingi įrankiai:

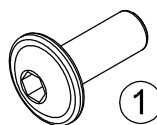
Инструменты для сборки:

Requiring tools:



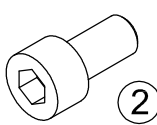
DIN911

x16



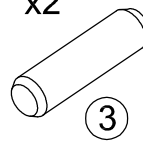
1

x6



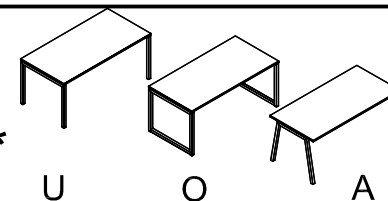
2

x2



3

DNA* BNA*
CNN* CNM*



1

Neužveržti iki galo
Не затянуть до конца
Don't tighten to end

2

Užveržti visus varžtus
Затянуть все болты
Tighten up all screws

3

4

5.1

5.2

Stipriai užveržti
Крепко закрутить
Firmly tighten

H 62-85cm

H 62-85cm

! Neatsukite varžto
Не откручивай винт
Do not unscrew bolt all the way

NOVA SLIDE

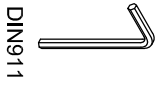
Surinkimo schema
Схема сборки
Assembling scheme

Reikalingi įrankiai:

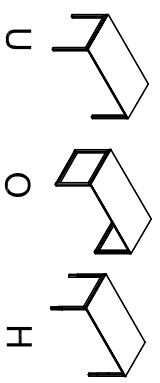
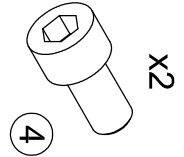
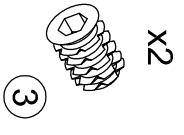
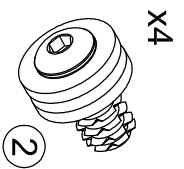
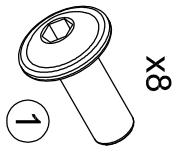
S5

Инструменты для сборки:

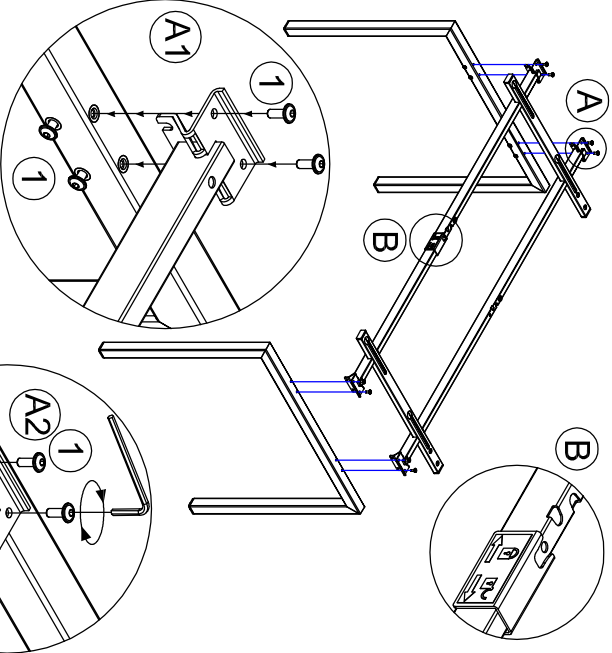
Requiring tools:



DIN911

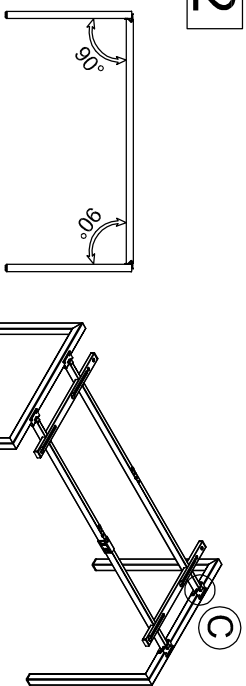


1



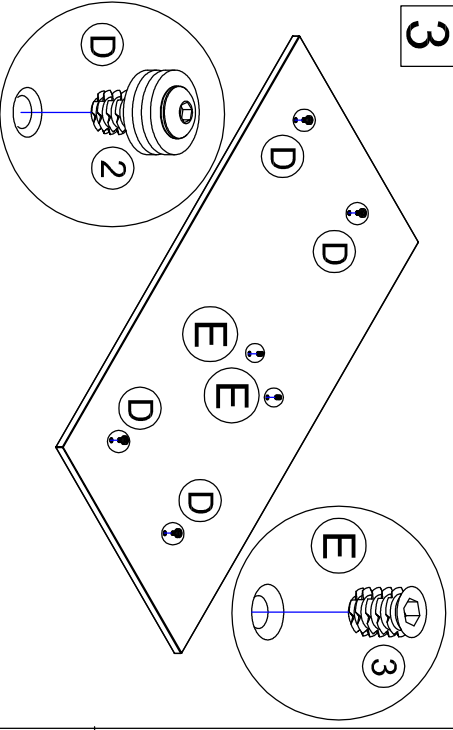
Neužveržti iki galo
Не затягивать до конца
Don't tighten to end

2

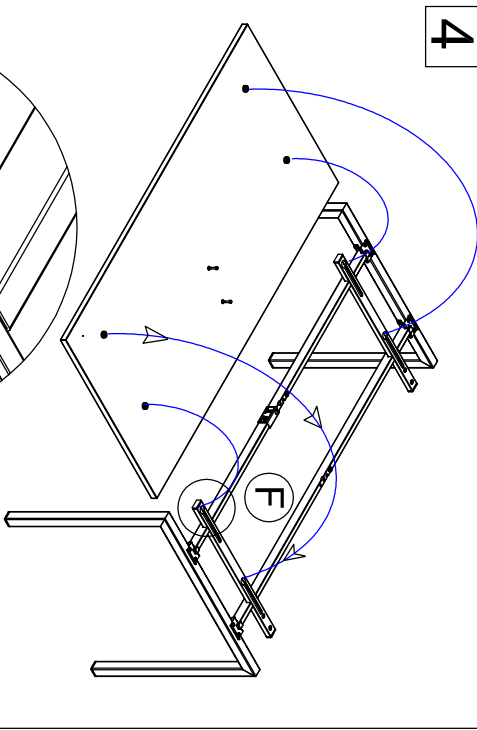


Užveržti visus varžtus
Затянуть все болты
Tighten up all screws

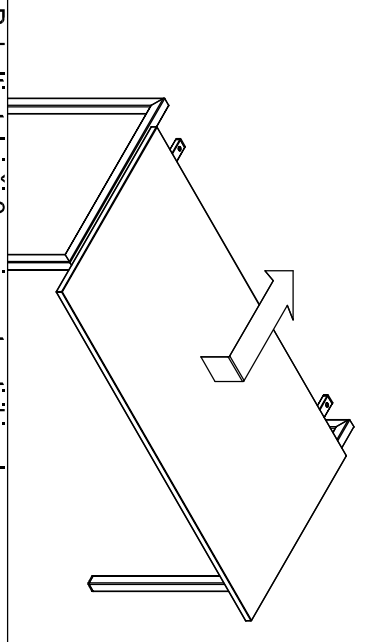
3



4

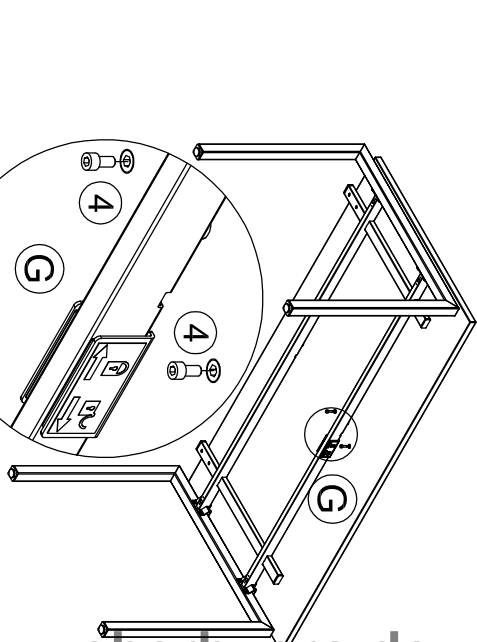


5

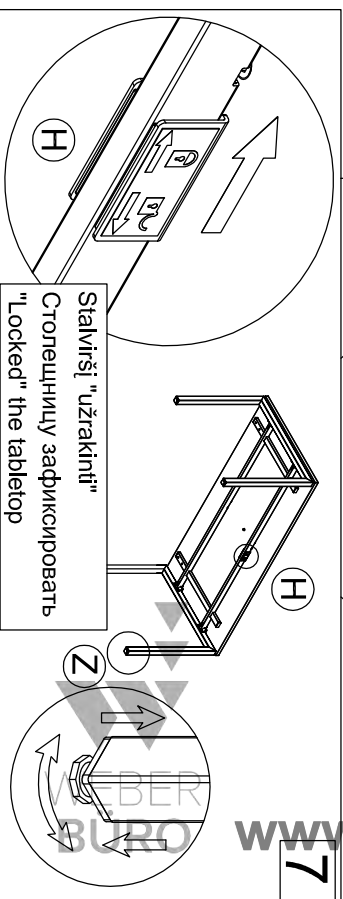


Pakelti stalviršį 3mm ir nustumti iki galo
Поднять столешницу 3мм и отодвинуть до конца
Lift up the tabletop by 3mm and slide to the end

6



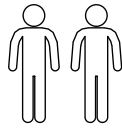
7



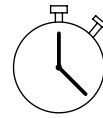
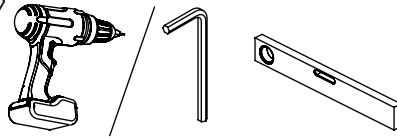
Stalviršį "užrakinti"
Столешницу зафиксировать
"Locked" the tabletop

M60EN313

EN Assembling scheme
 DE Montageschema
 FR Schéma d'assemblage

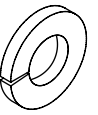


S5



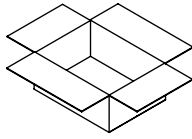
00:15

1

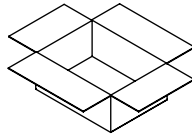


M42E0008 x16

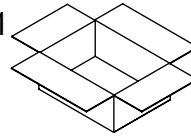
a - x2



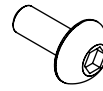
b - x2



c - x1

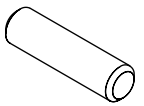


2



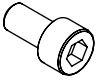
M6x16
M42C0255 x16

3

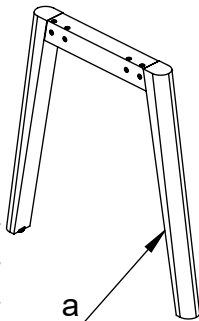
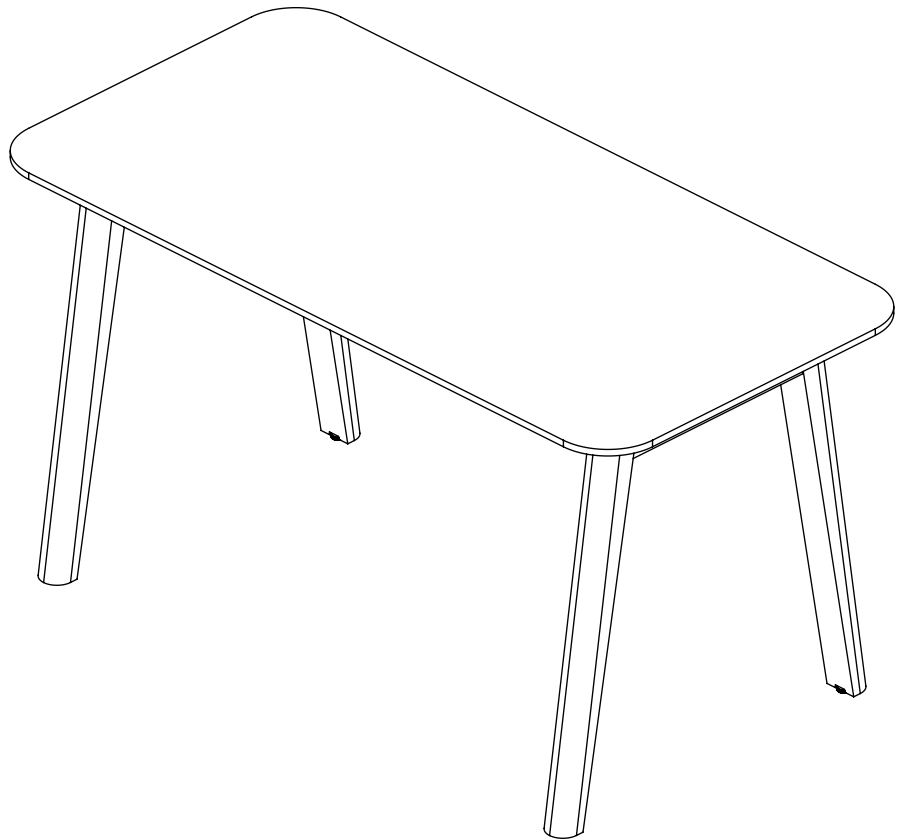
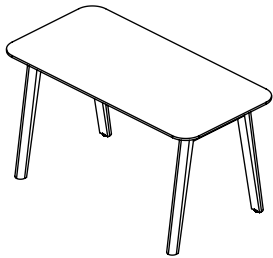
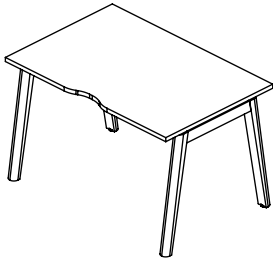
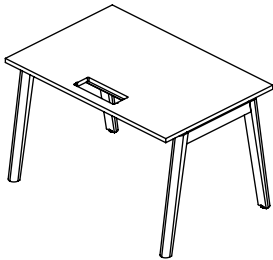
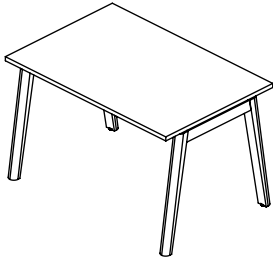


∅8x30
M42H0001 x2

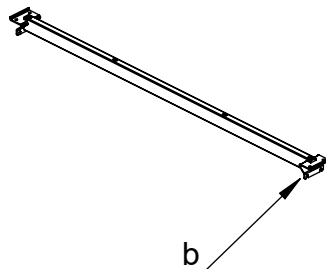
4



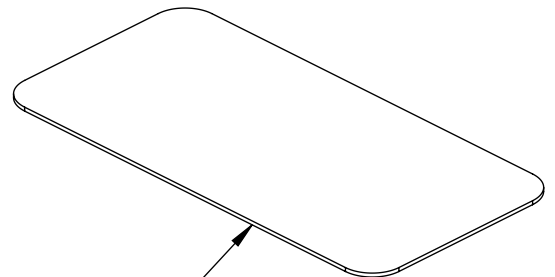
M6x12
M42C0043 x6



a



b



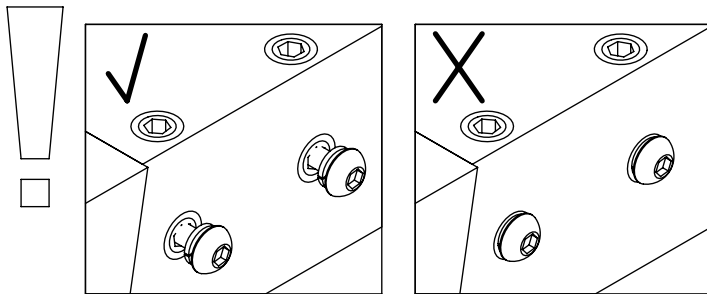
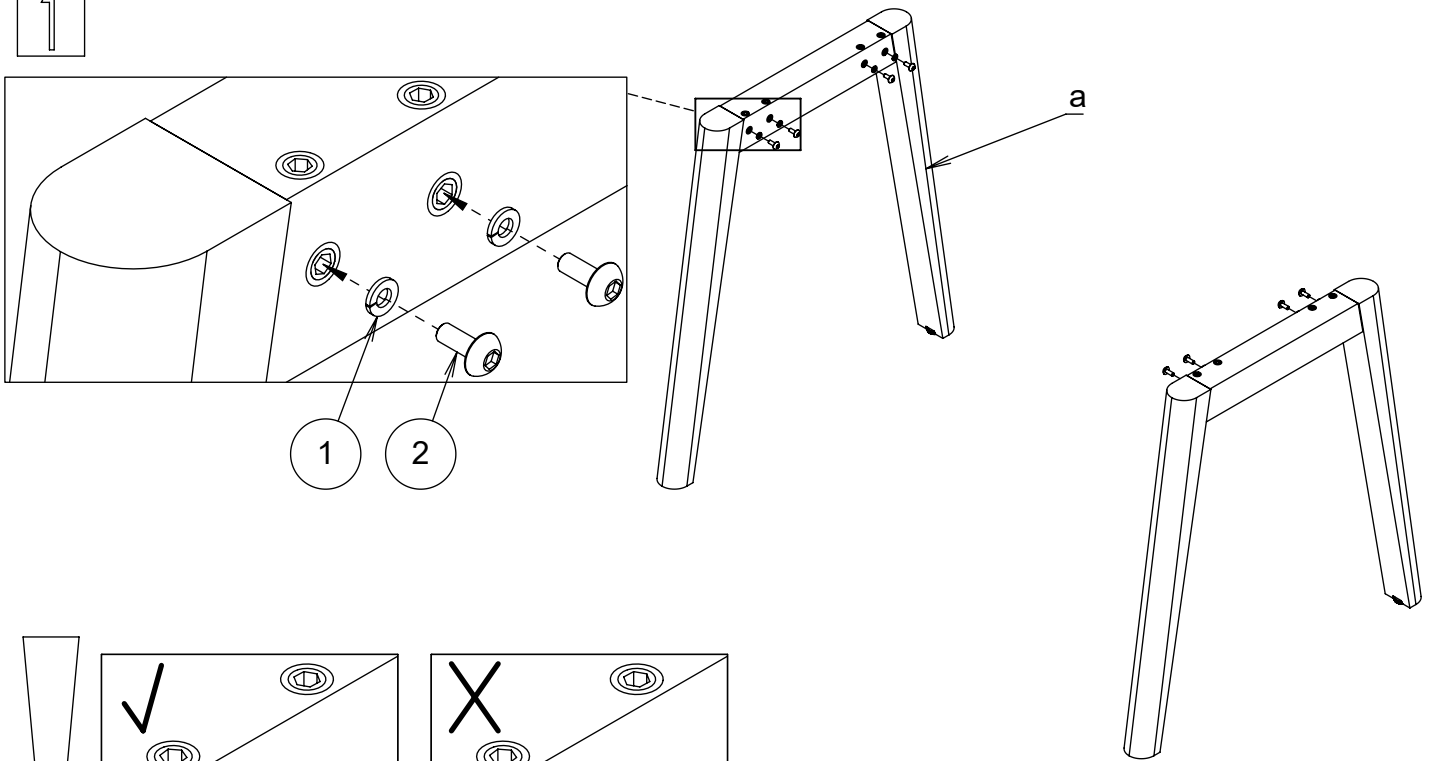
c



WEBER
 BÜRO www.weberbuero.de

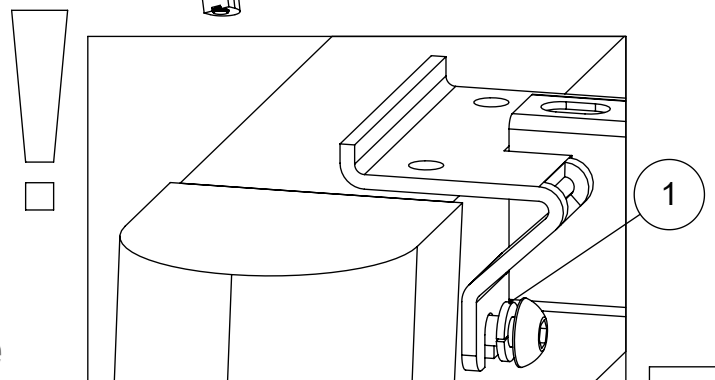
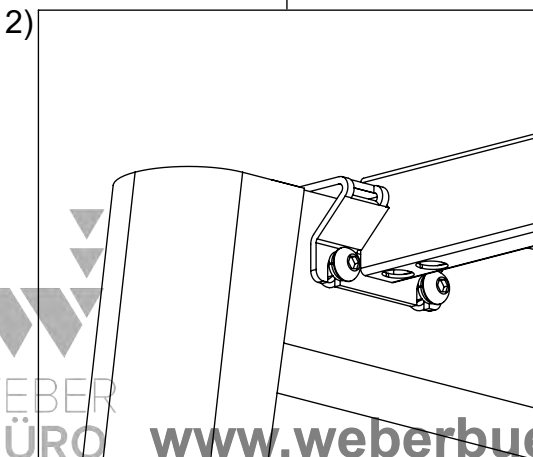
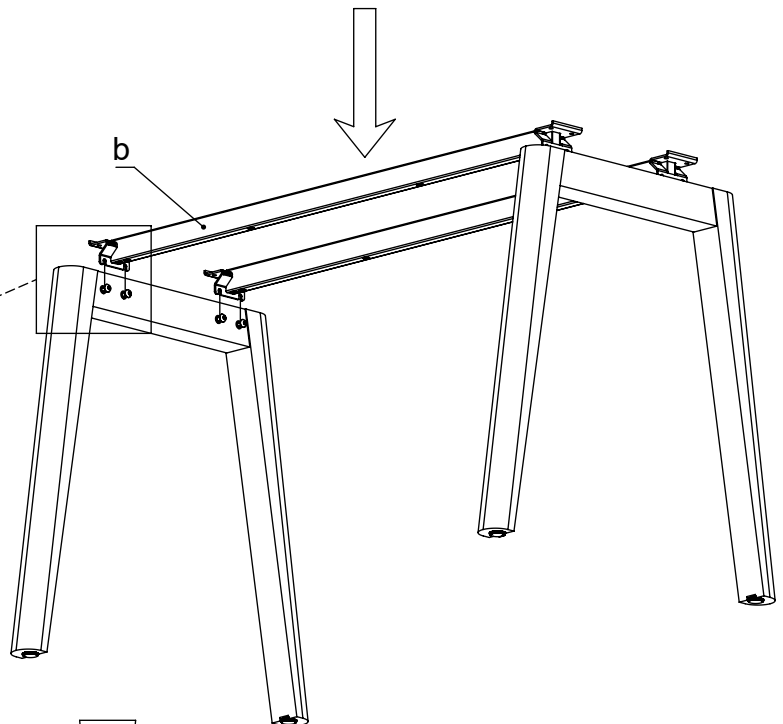
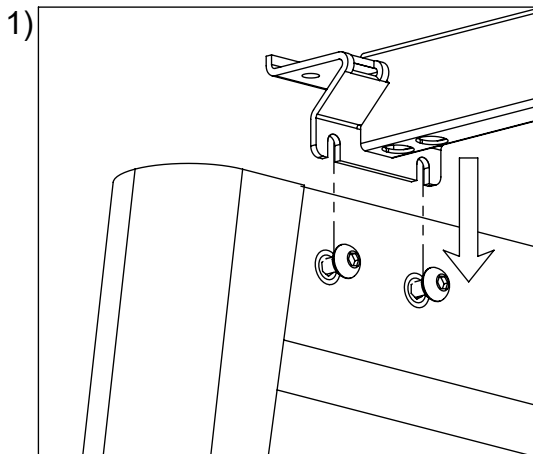
2019-10-03

1



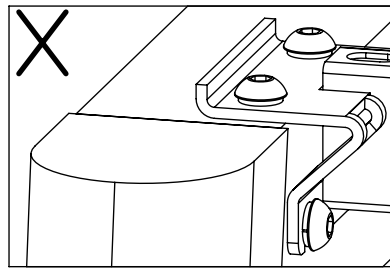
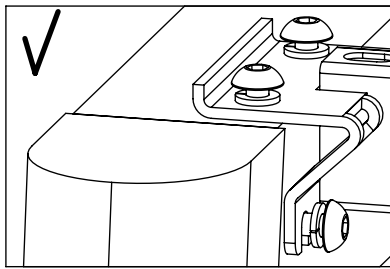
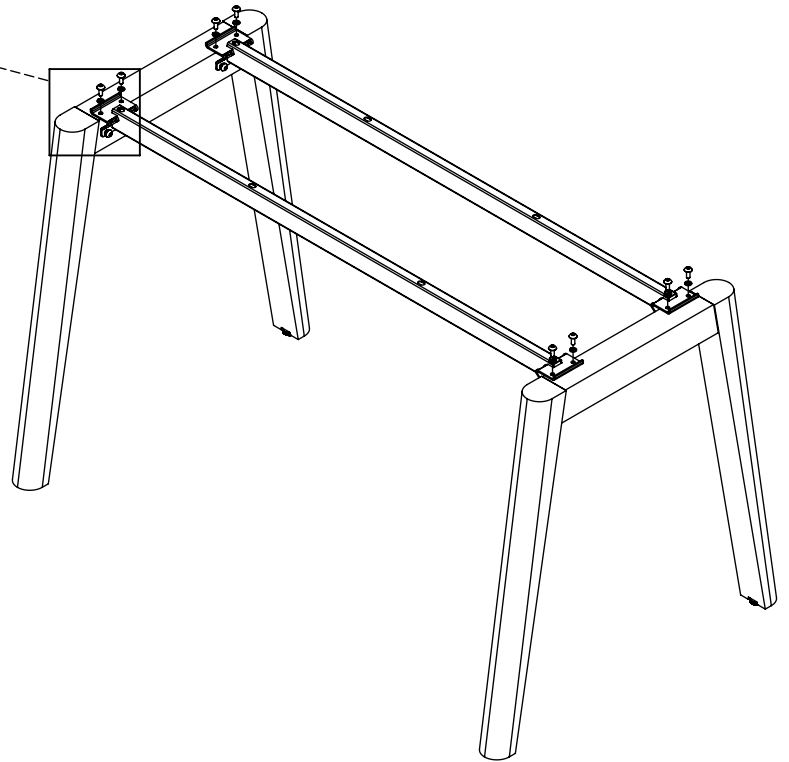
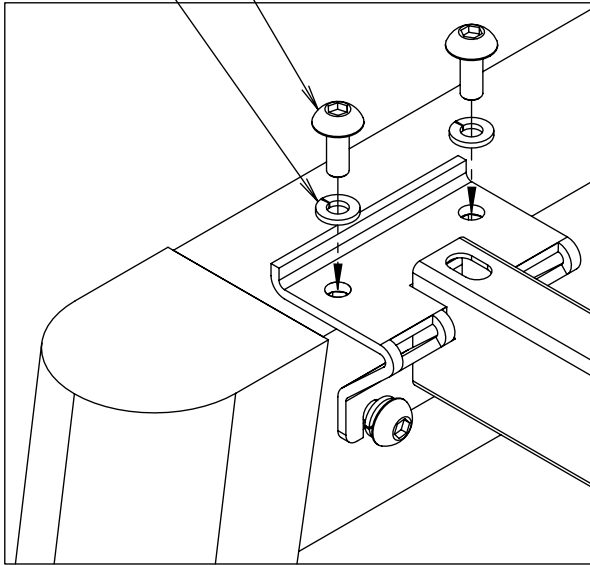
EN	Do not tighten up (yet)
DE	Schrauben noch nicht festziehen
FR	Ne pas serrer encore

2



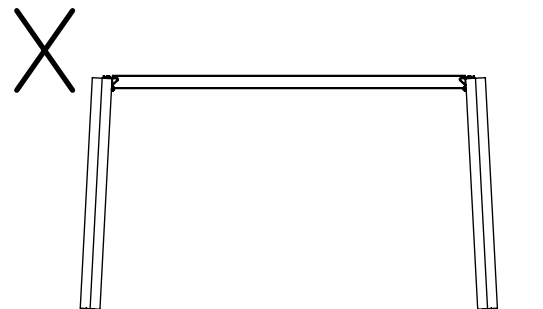
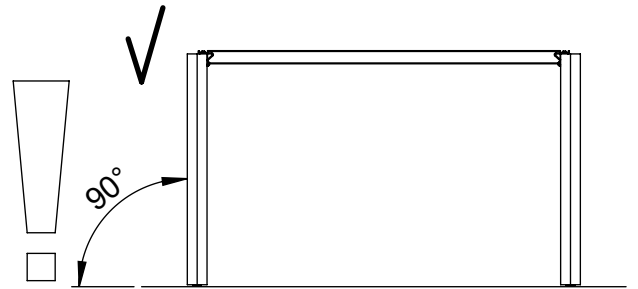
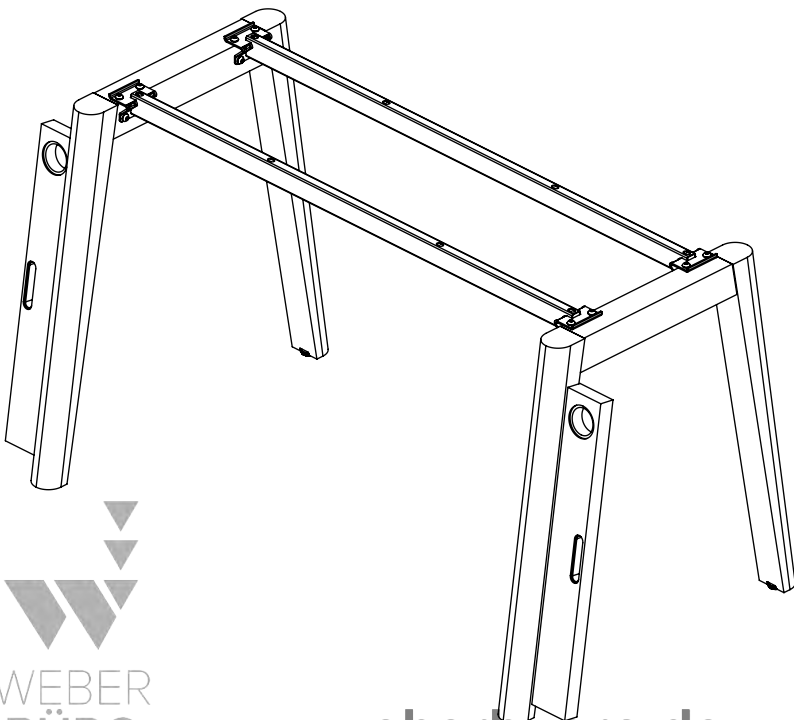
3

1 2

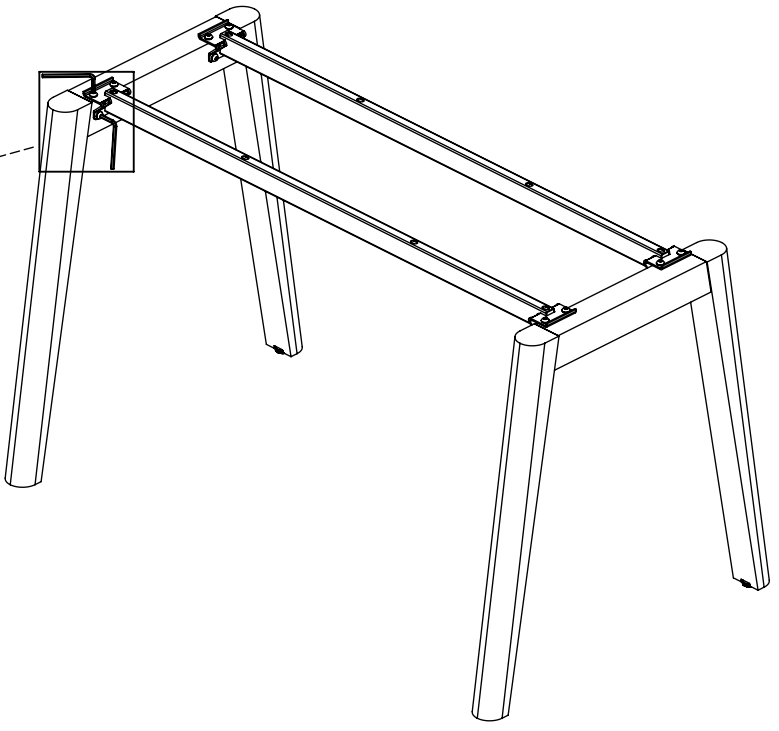
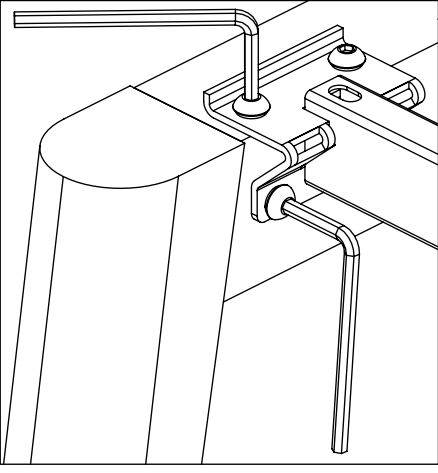
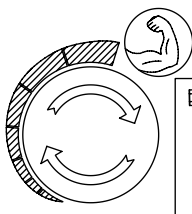


EN	Do not tighten up (yet)
DE	Schrauben noch nicht festziehen
FR	Ne pas serrer encore

4

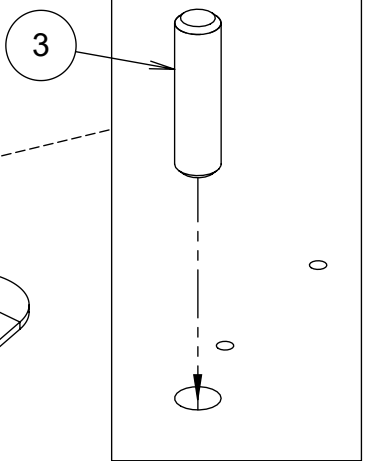
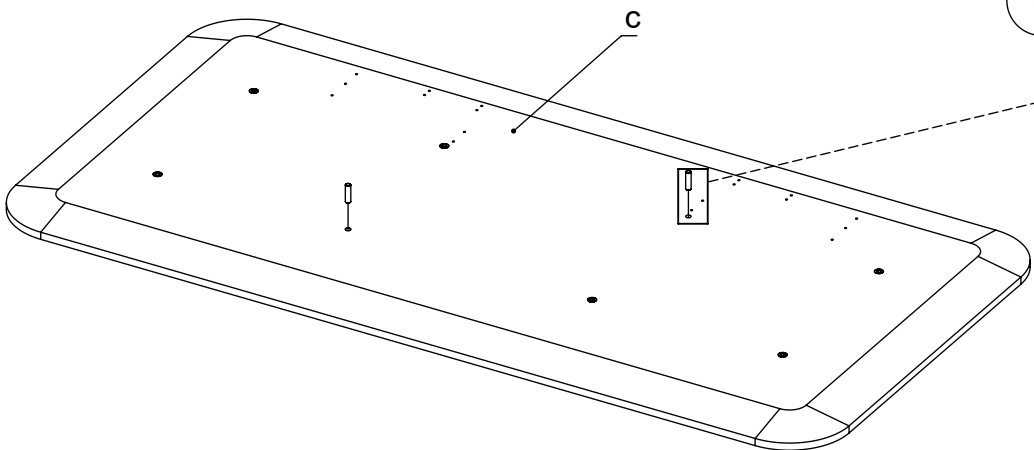


5

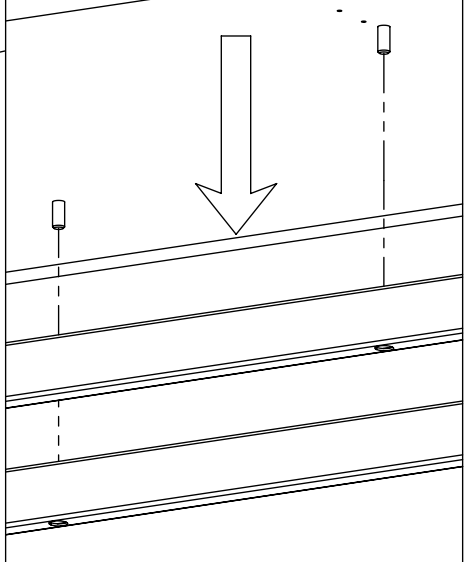
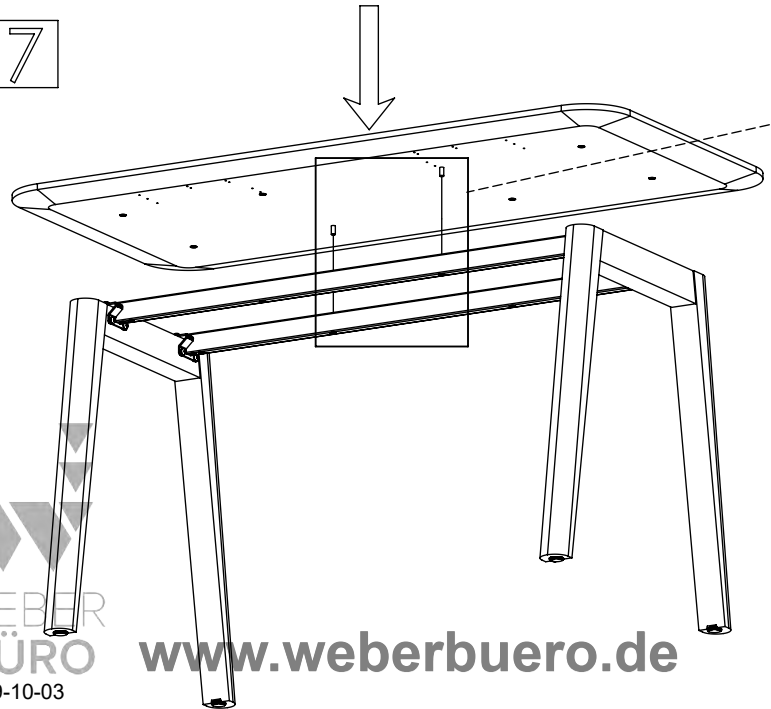


EN Tighten up!
DE Festziehen einer Schrauben!
FR Serrer une vis!

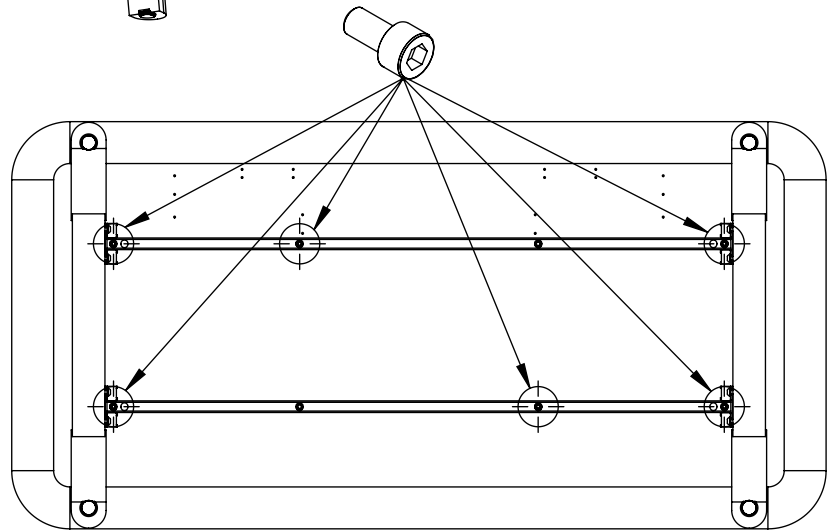
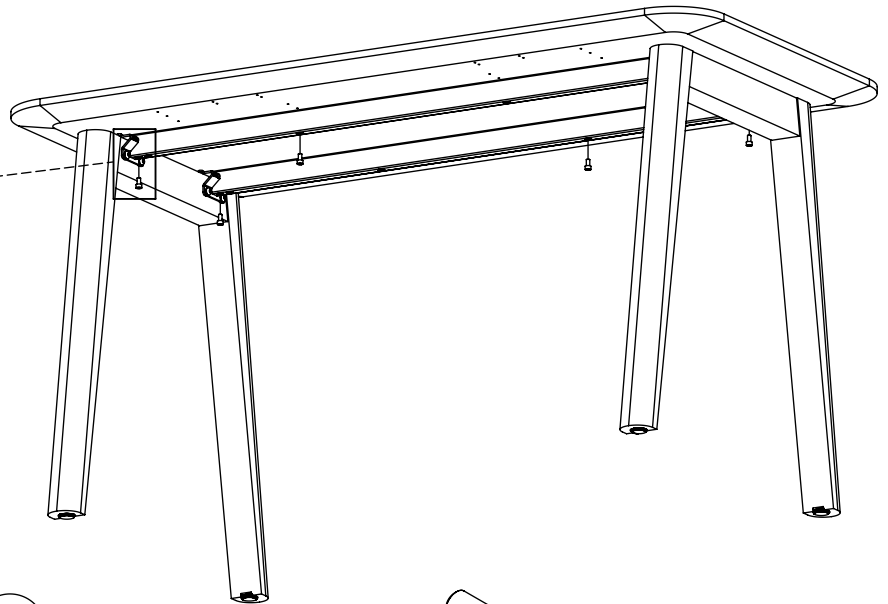
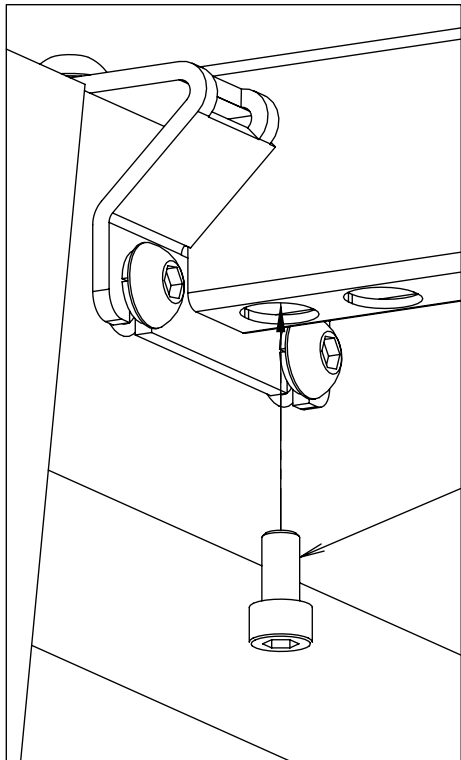
6



7



8



9

