

M60EN159

1/2

NOVA U,O,A,H

Surikimo schema
Схема сборки
Assembling scheme

Reikalingi įrankiai:

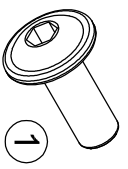
Инструменты для сборки:

Requiring tools:



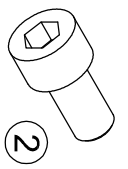
DIN911

x32



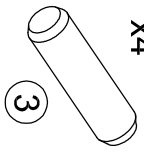
1

x12



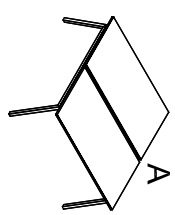
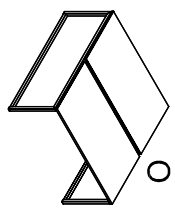
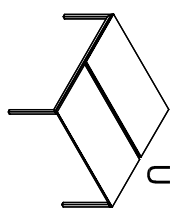
2

x4

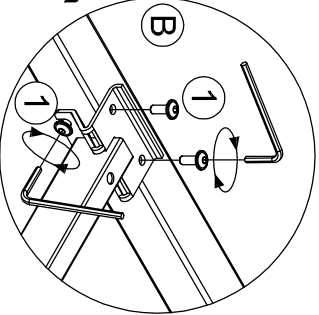
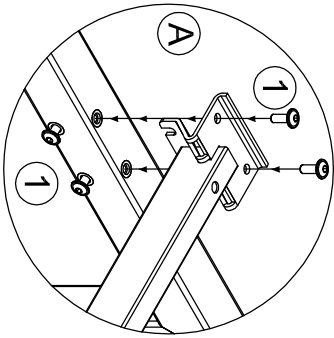
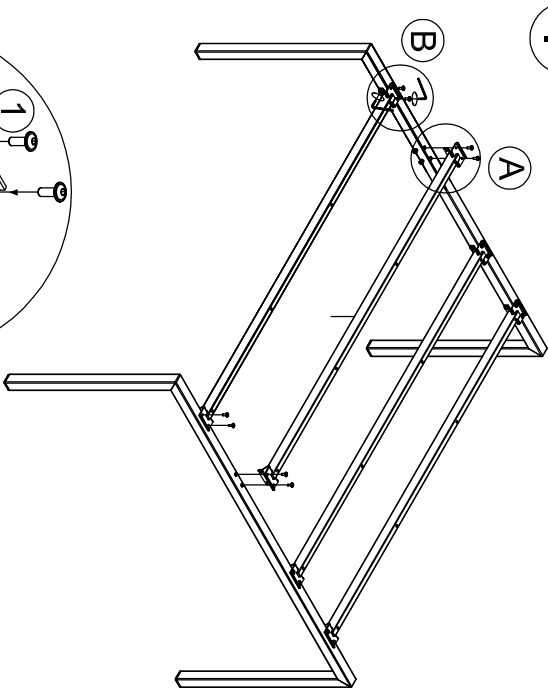


3

DNS1*

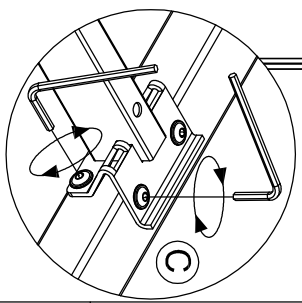
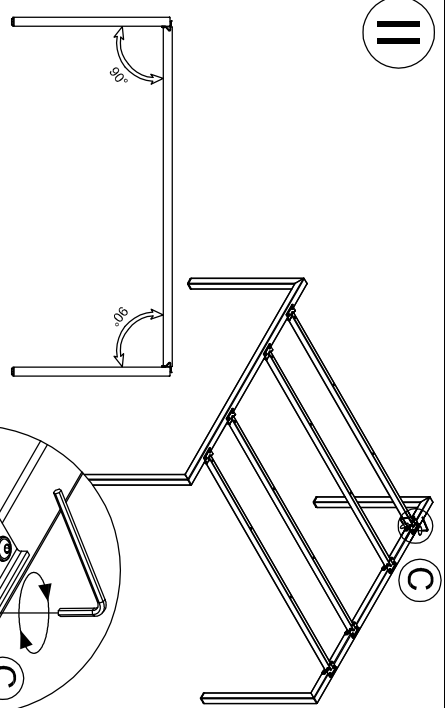


I



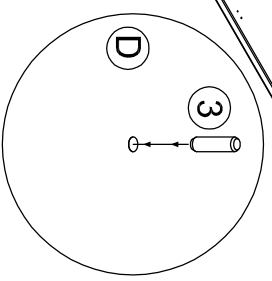
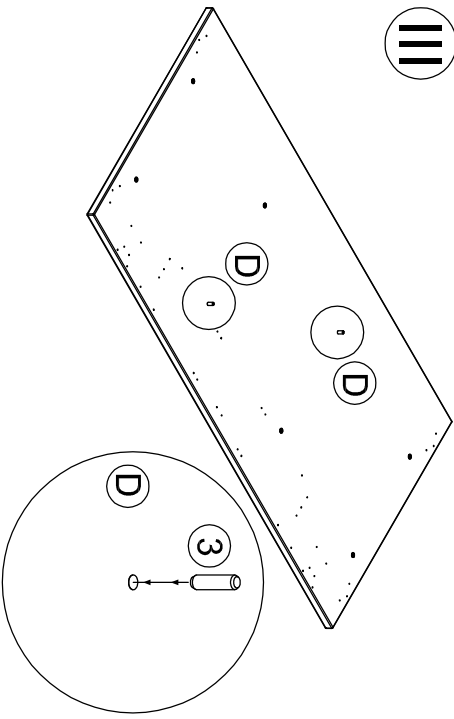
Neužveržti iki galo
Не затянуть до конца
Don't tighten to end

II

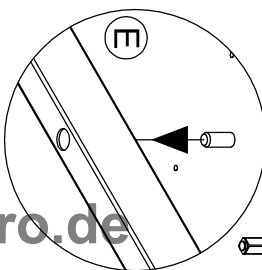
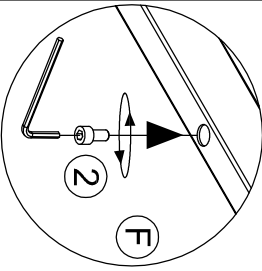
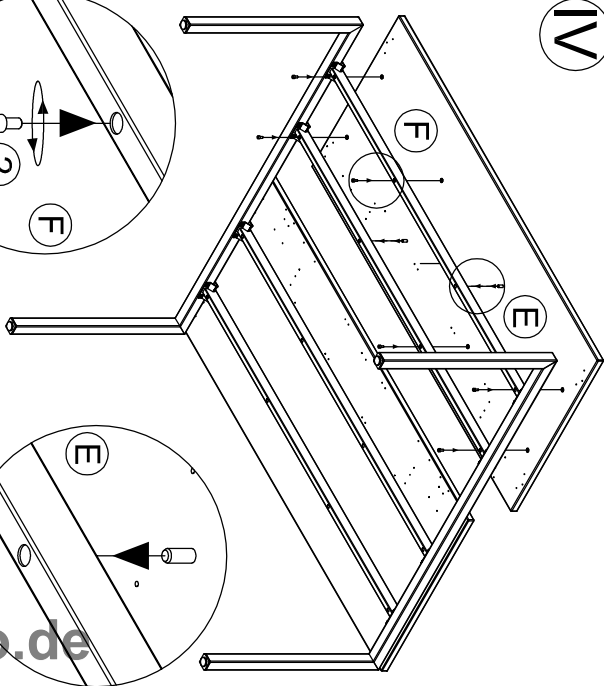


Užveržti visus varžtus
Затянуть все болты
Tighten up all screws

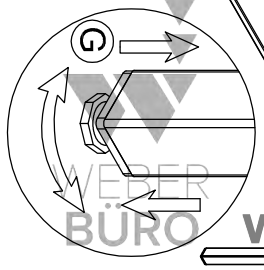
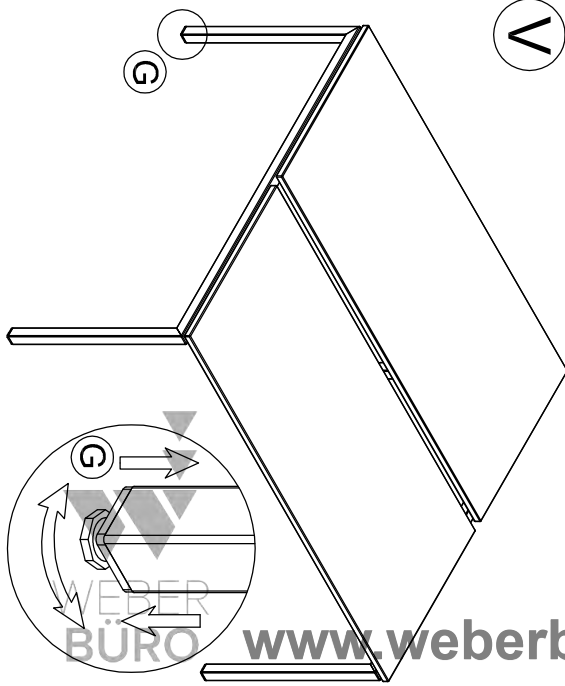
III



IV



V



NOVA SLIDE

Surinkimo schema
Схема сборки
Assembling scheme

Reikalingi įrankiai:

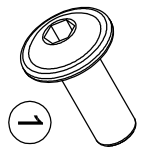
Инструменты для сборки:

Requiring tools:

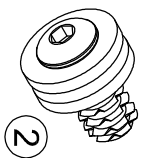


S5
DIN911

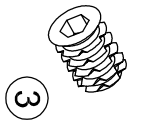
x16



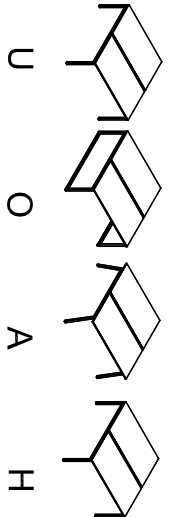
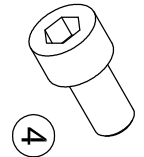
x8



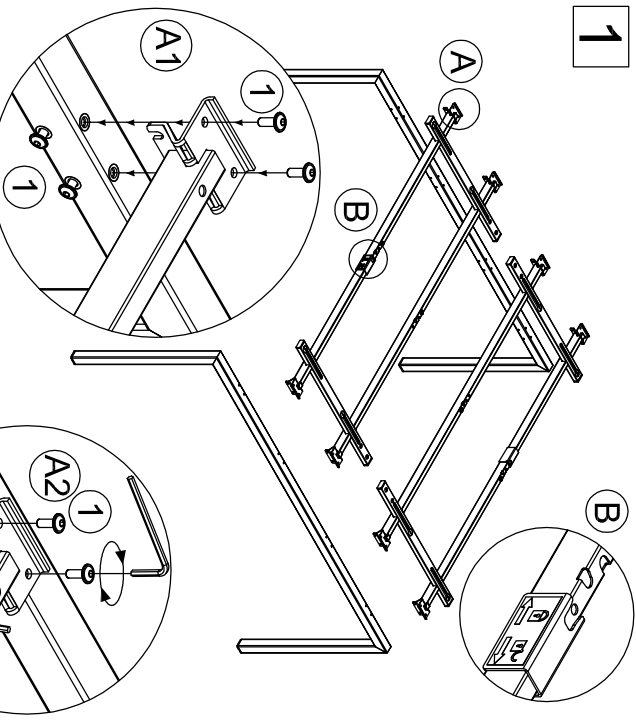
x4



x4

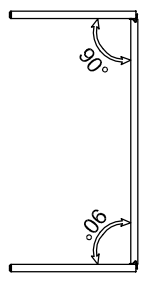


1

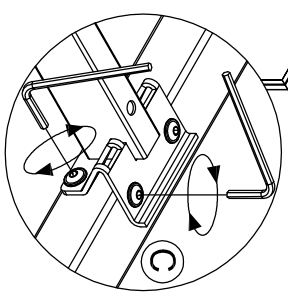


Neužveržti iki galo
Не затянуть до конца
Don't tighten to end

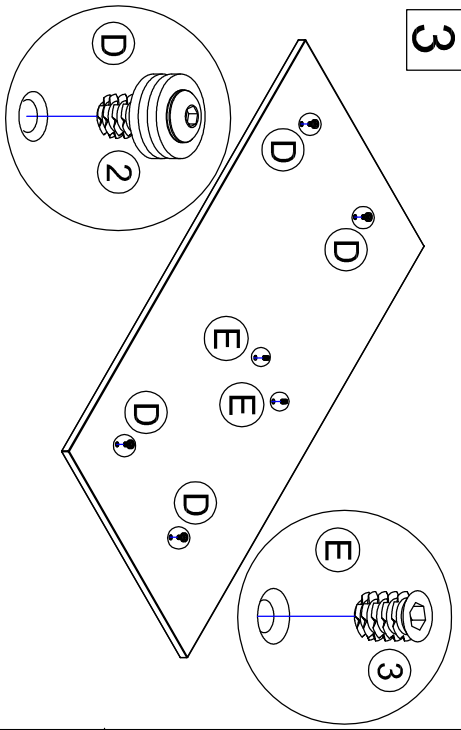
2



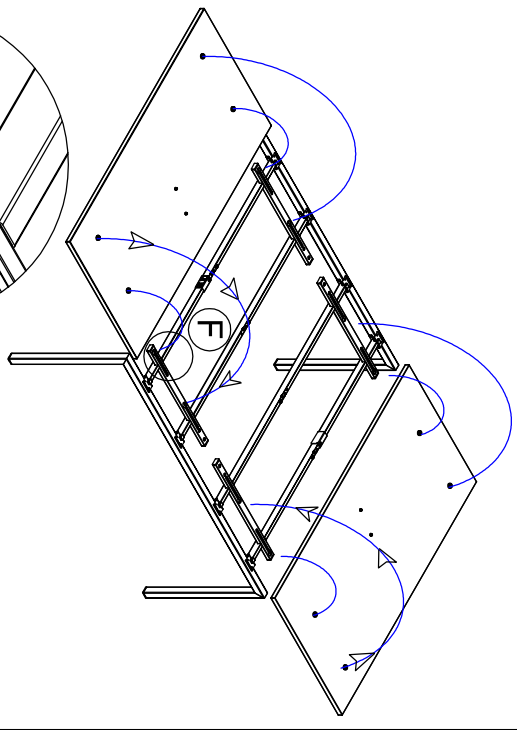
Užveržti visus varžtus
Затянуть все болты
Tighten up all screws



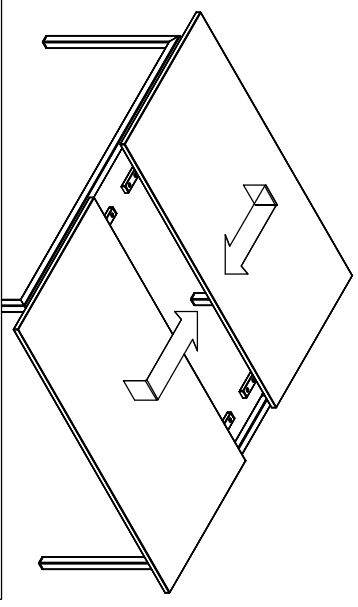
3



4

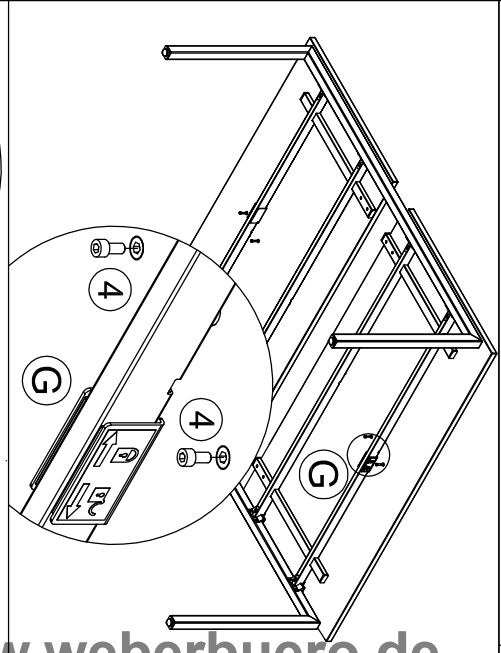


5

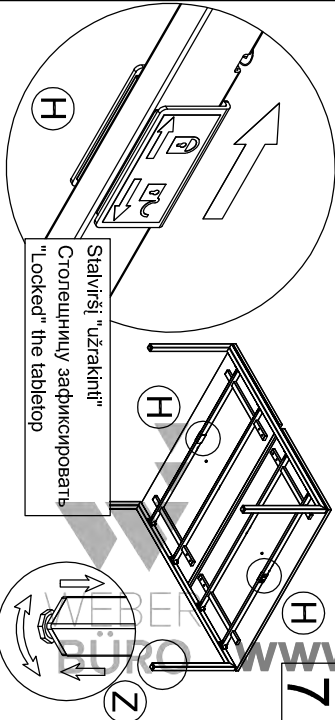


Pakelti stalviršį 3mm ir pustumti iki galo
Поднять столешницу 3мм и отодвинуть до конца
Lift up the tabletop by 3mm and slide to the end

6

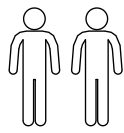


7

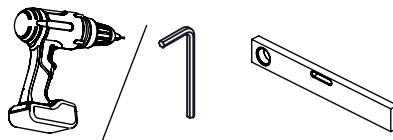


Stalviršį "užrakinti"
Столешницу зафиксировать
"Locked" the tabletop

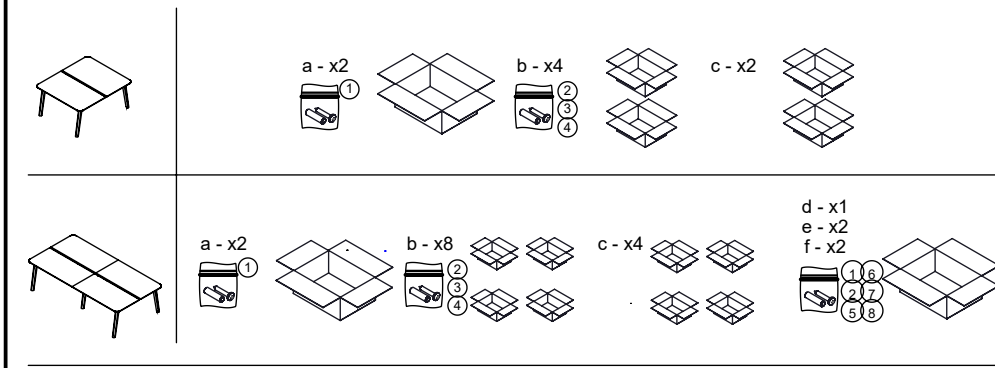
M60EN314
 EN Assembling scheme
 DE Montageschema
 FR Schéma d'assemblage



S5



1		2	
M42E0008	*	M6x16 M42C0255	*
3		4	
∅8x30 M42H0001	*	M6x12 M42C0043	*
5		6	
M6x60 M42C0271	*	M30G0256	*
7		8	
4x17 M42A0089	*	4.2x19 M42Z0100	*

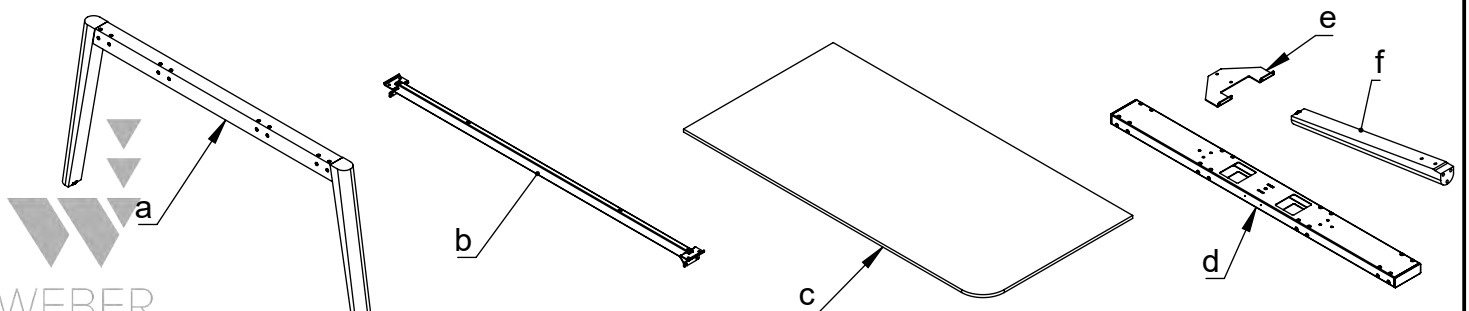
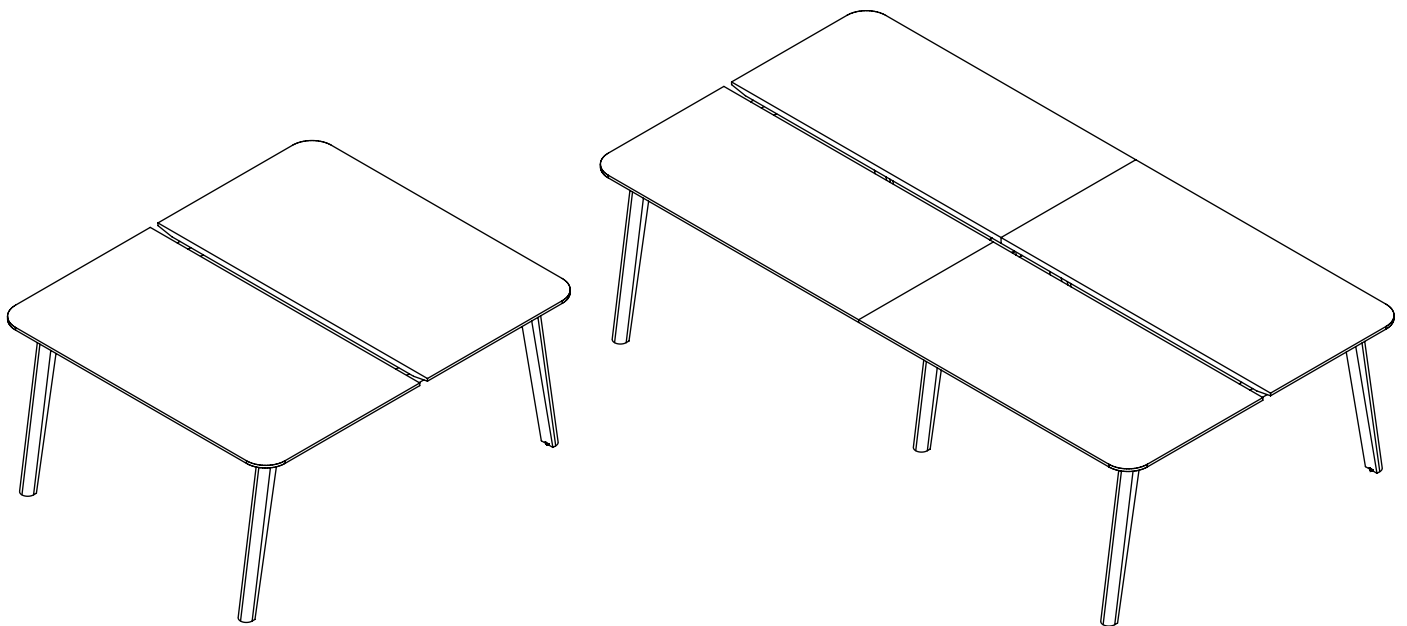


*	1	2	3	4	5	6	7	8	
	32	32	4	12	0	0	0	0	20
	42	74	8	24	4	4	24	8	30

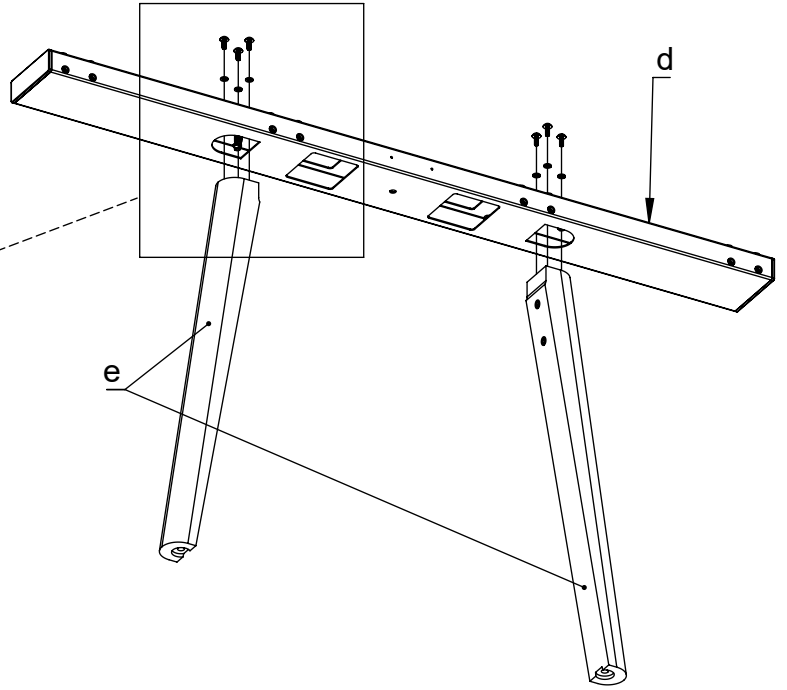
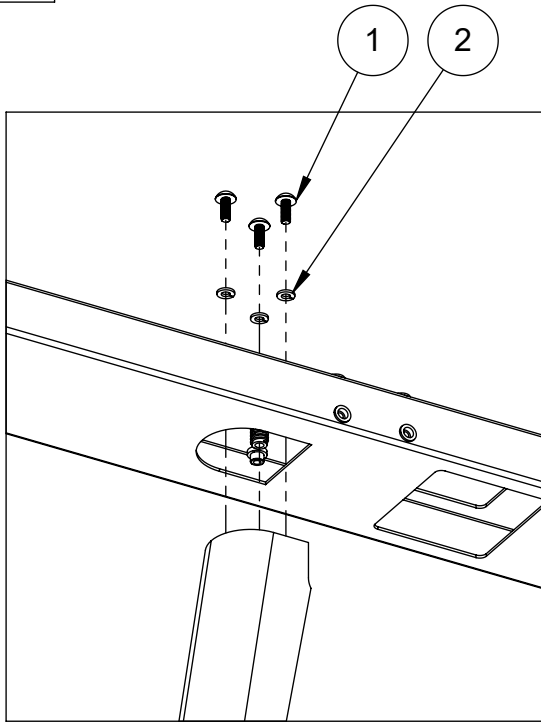
E *Configuration depends on
N order option

* D *Die Konfiguration hängt
E davon der Bestelloption ab

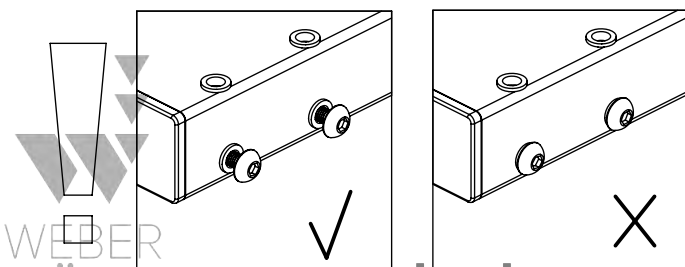
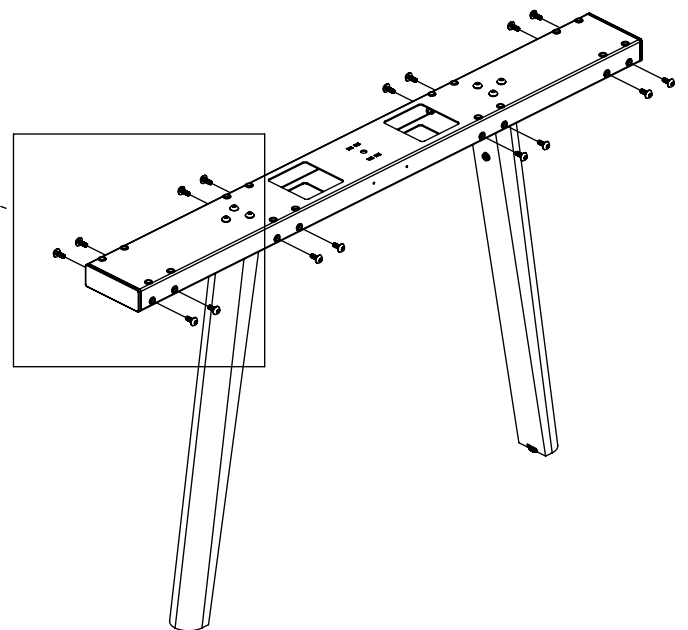
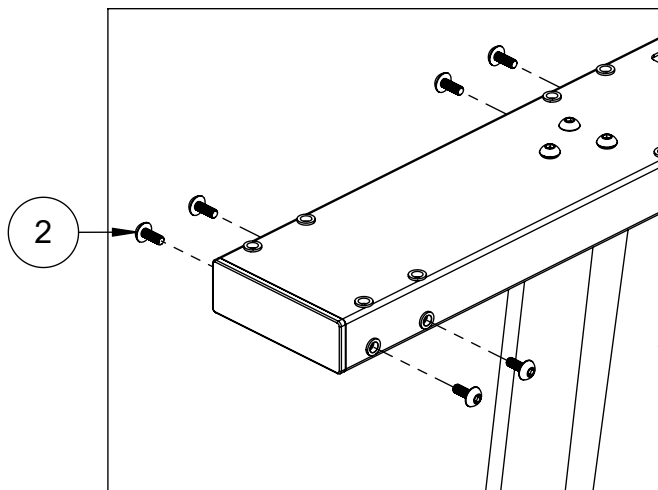
F *La configuration depend de
R l'option de commande



1

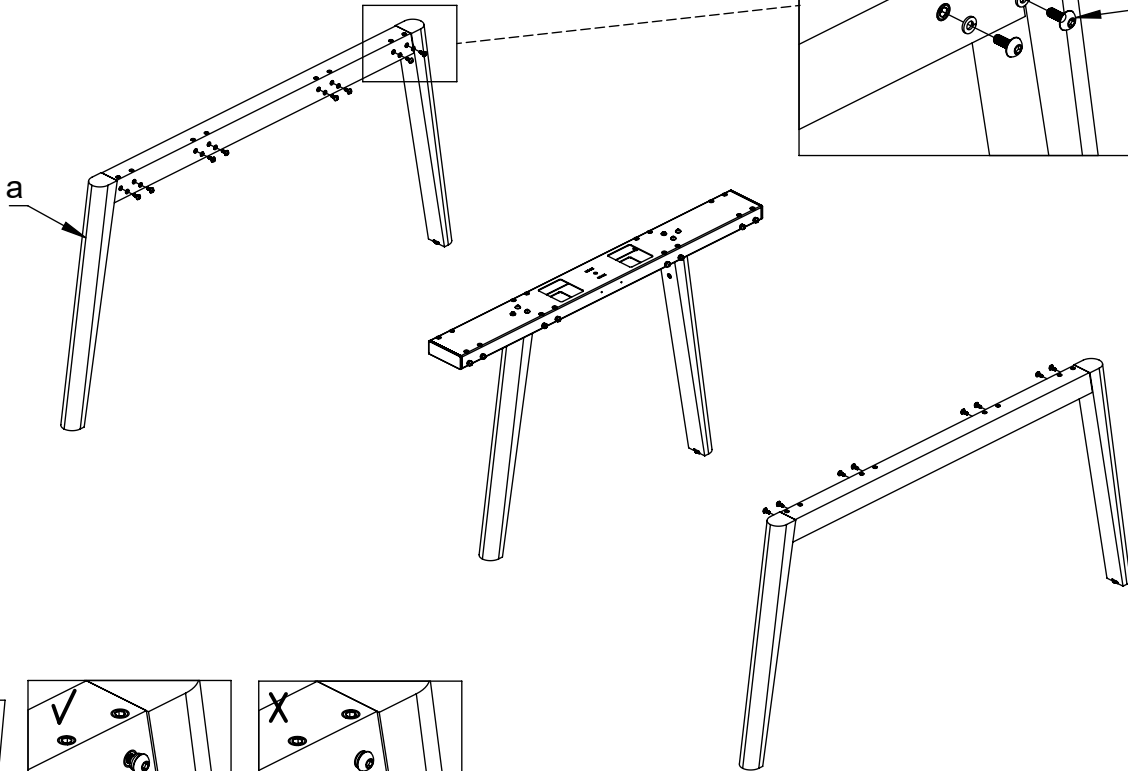


2



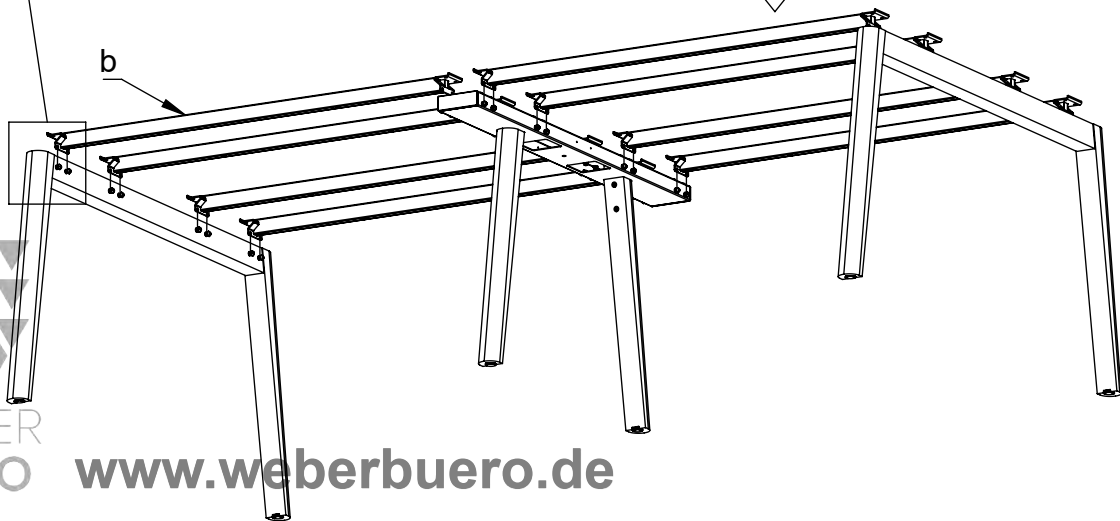
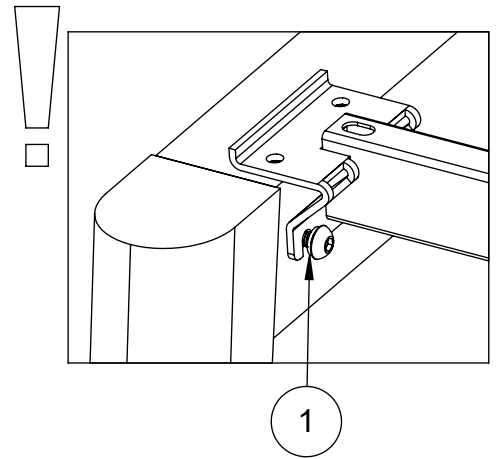
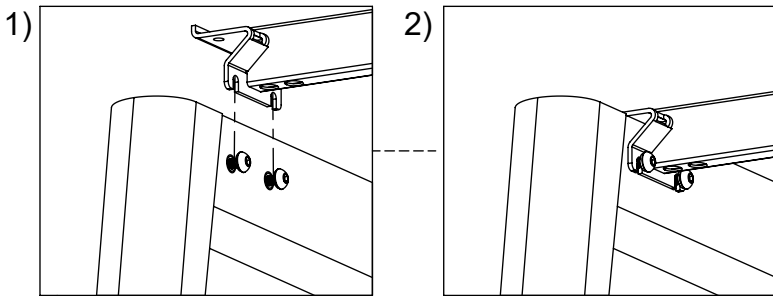
EN	Do not tighten up (yet)
DE	Schrauben noch nicht festziehen
FR	Ne pas serrer encore

3

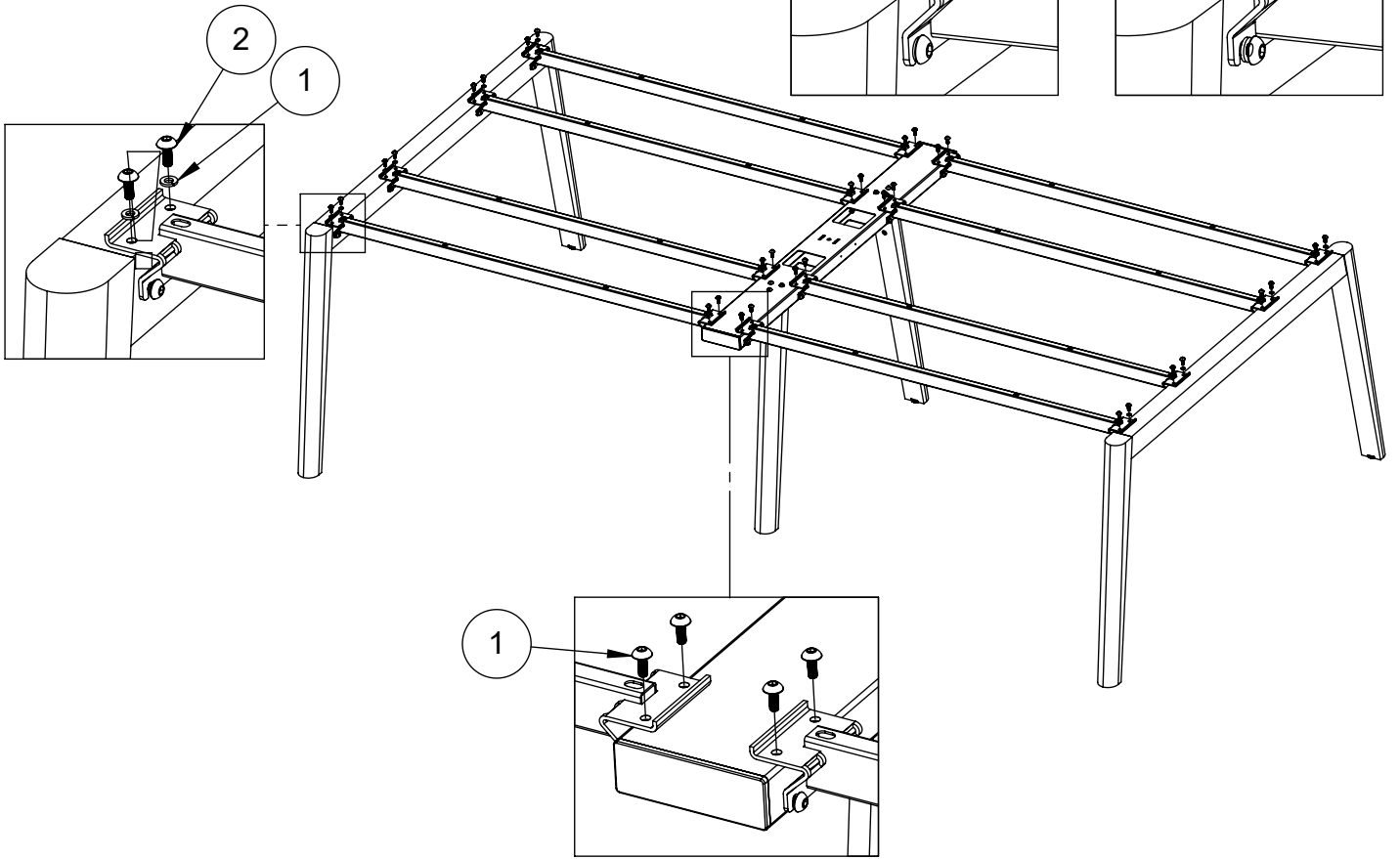


EN	Do not tighten up (yet)
DE	Schrauben noch nicht festziehen
FR	Ne pas serrer encore

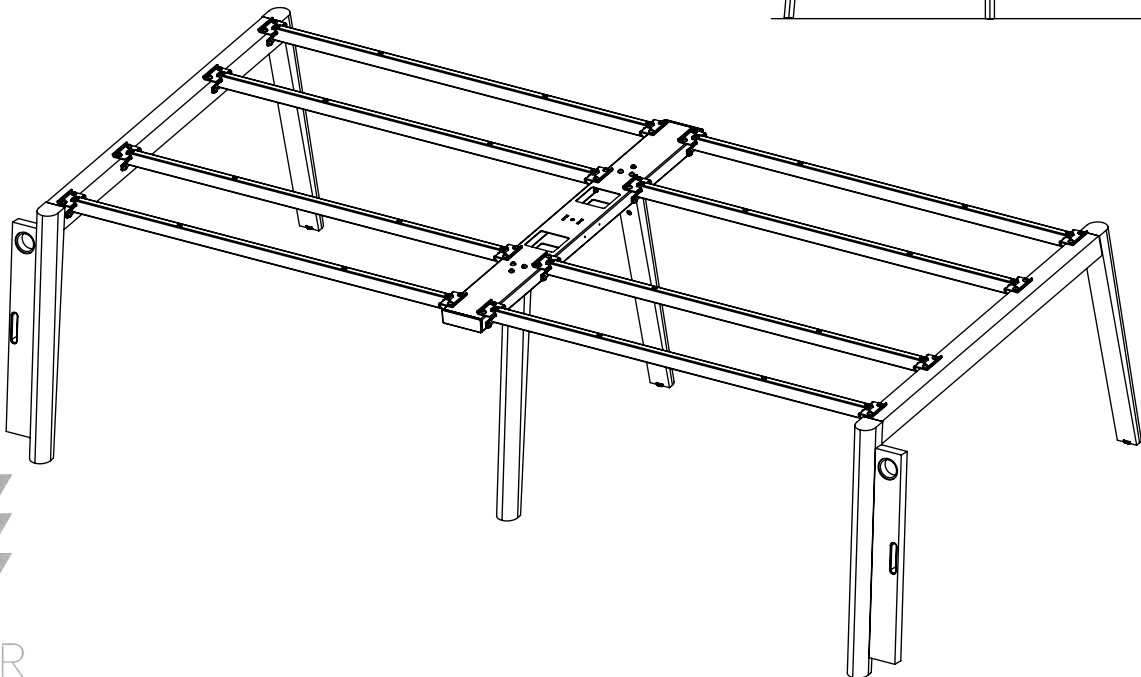
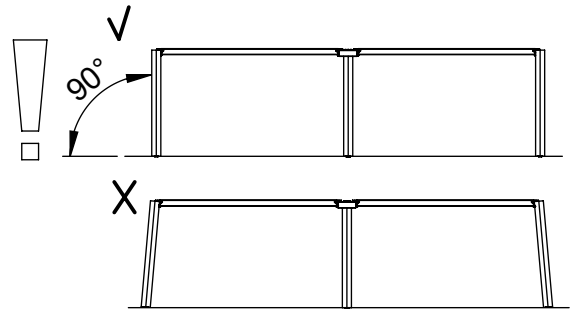
4



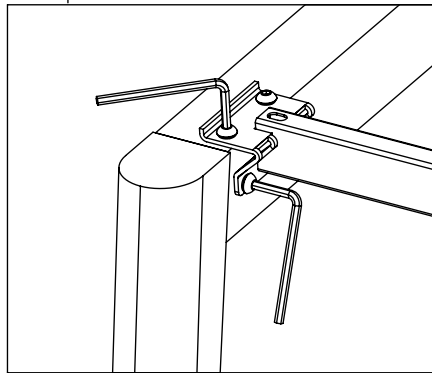
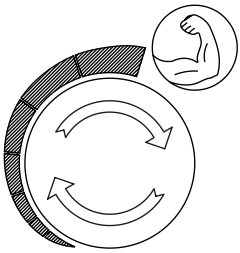
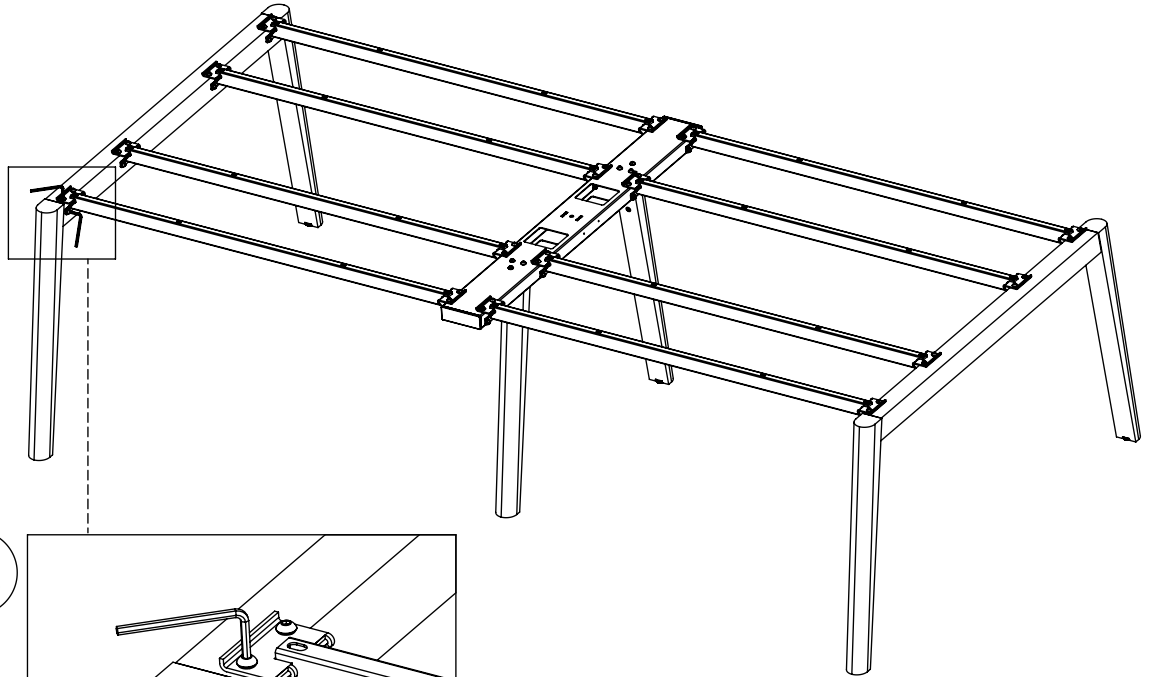
5



6

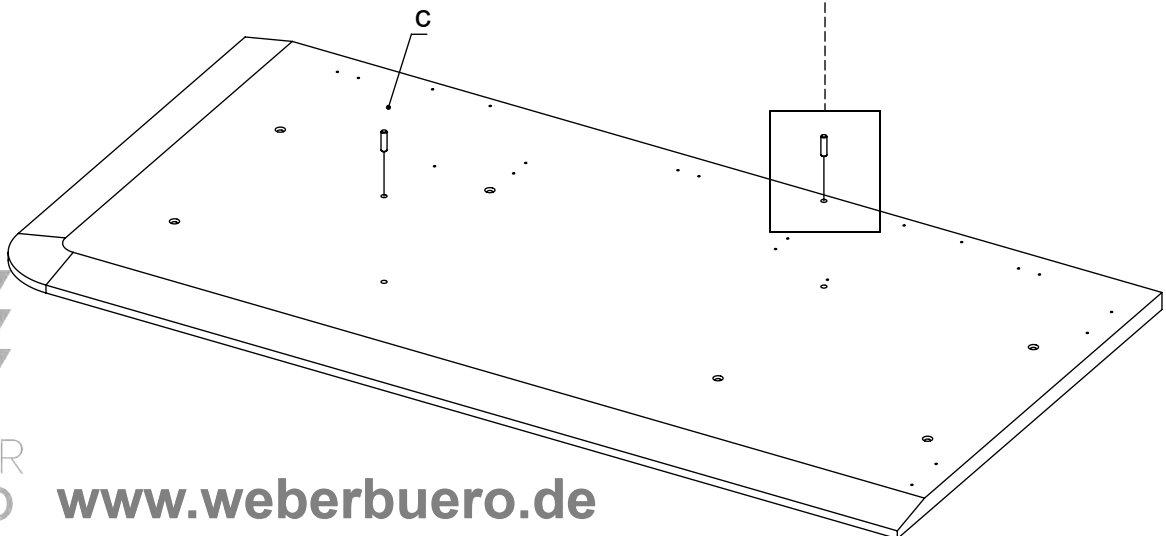
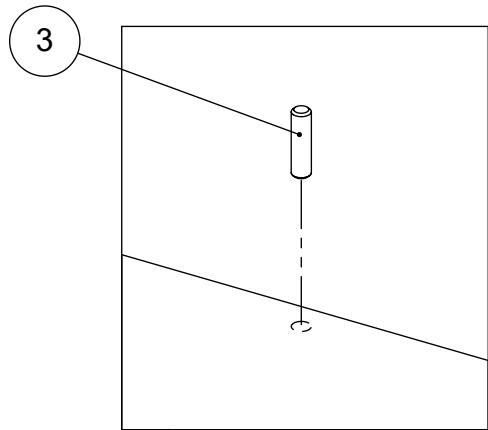


7

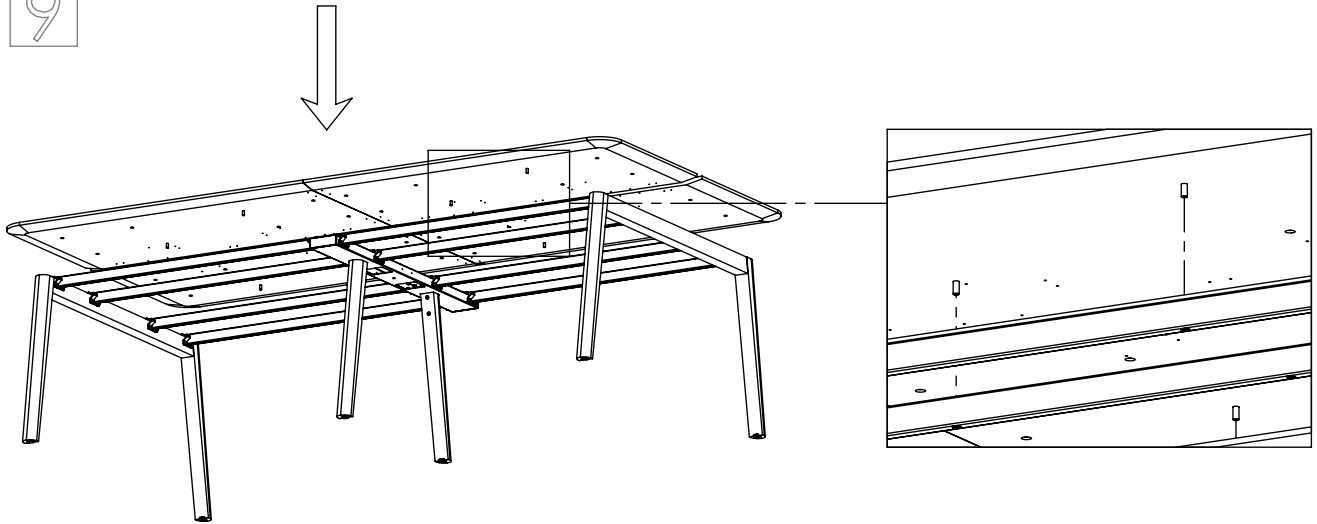


EN	Tighten up!
DE	Festziehen einer Schrauben!
FR	Serrer une vis!

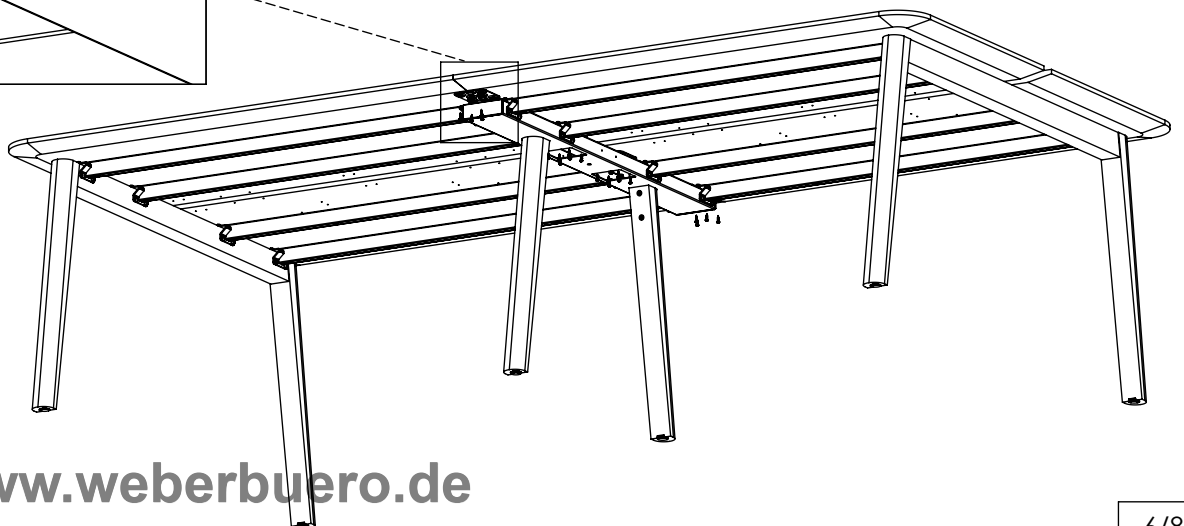
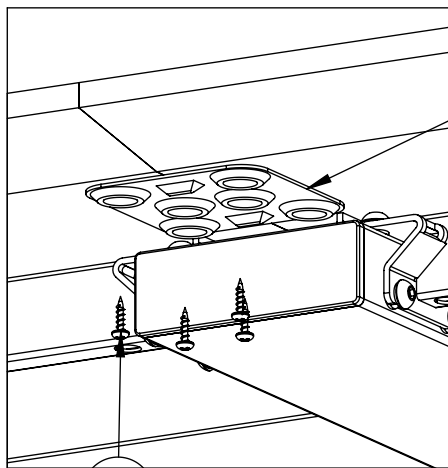
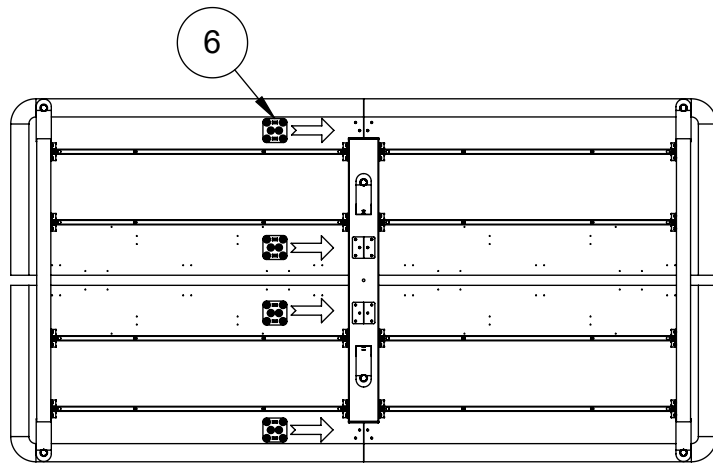
8



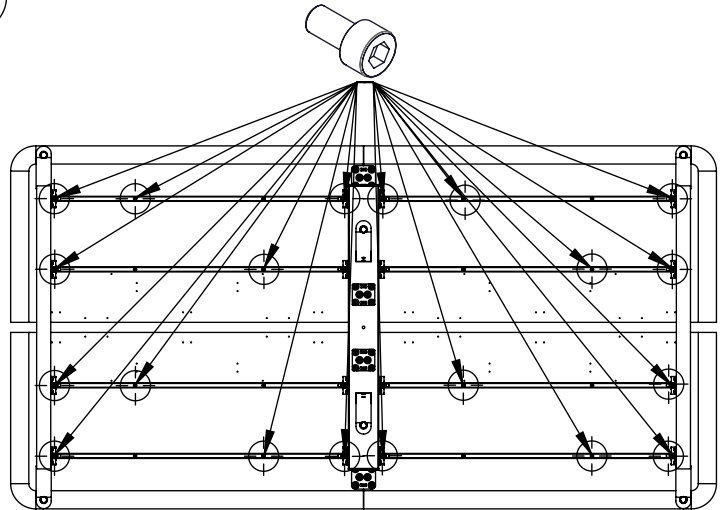
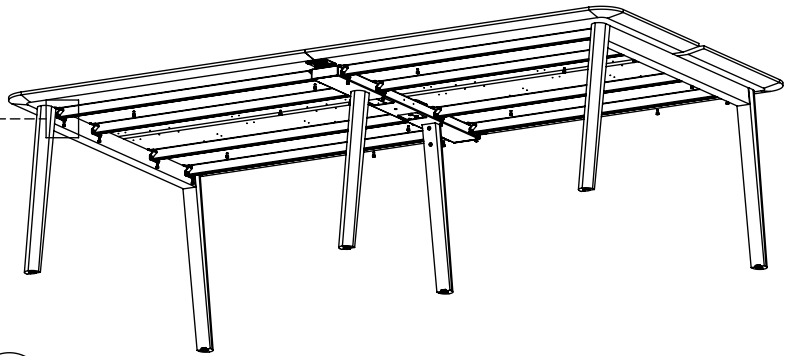
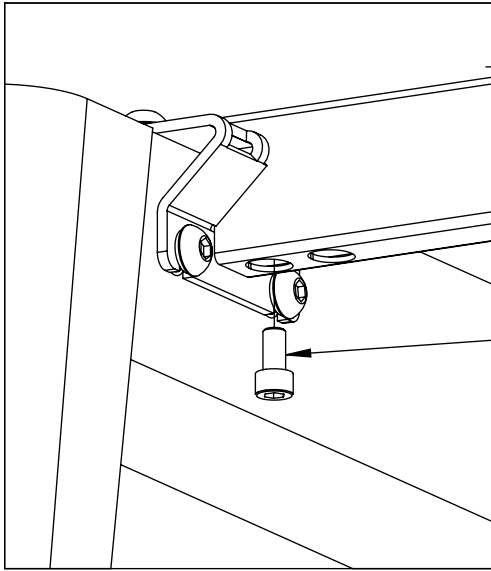
9



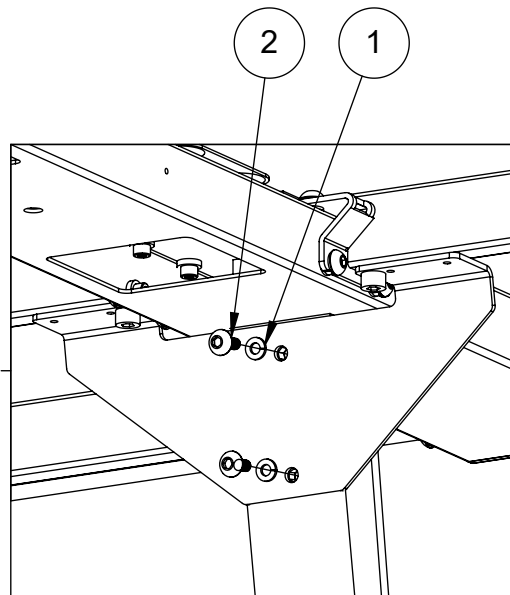
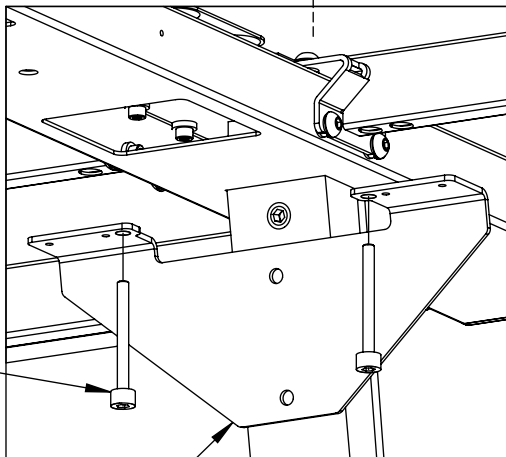
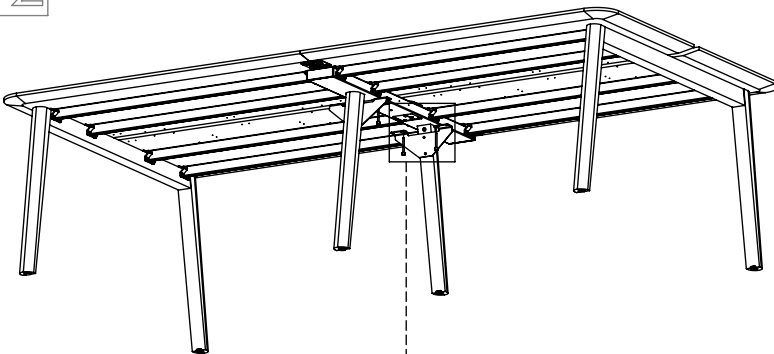
10



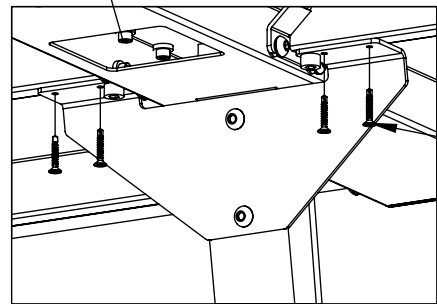
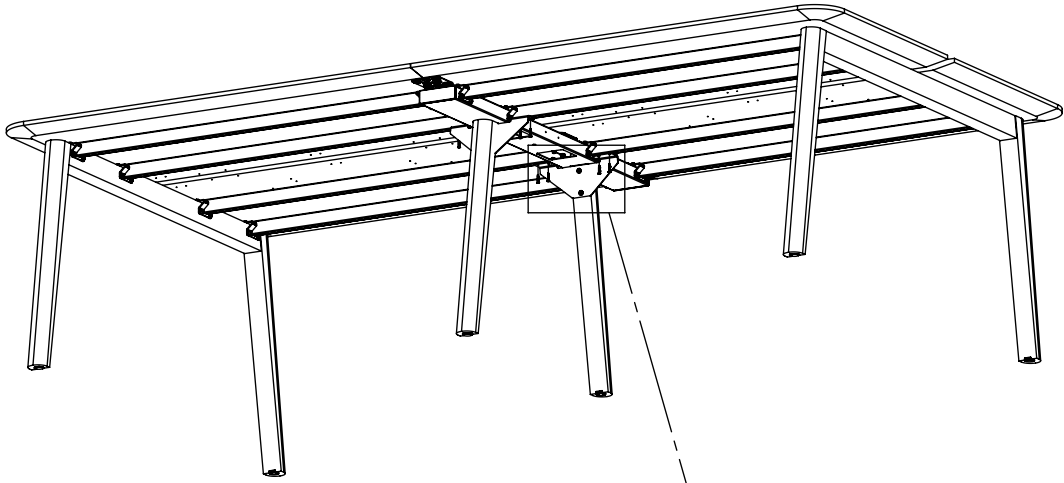
11



12



13



14

