

M60EU002

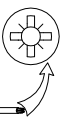
1/1

Surinkimo schema
 Схема сборки
 Assembling scheme

Reikalingi įrankiai:

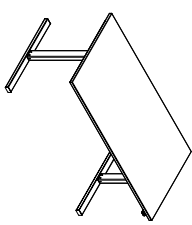
Инструменты для сборки:

Requiring tools:

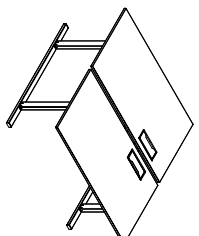


	x1		x2		x1		x1		x2		x2		x2		x4		x4
	x1		x2		x2		x2		x4		x4		x4		x8		x8

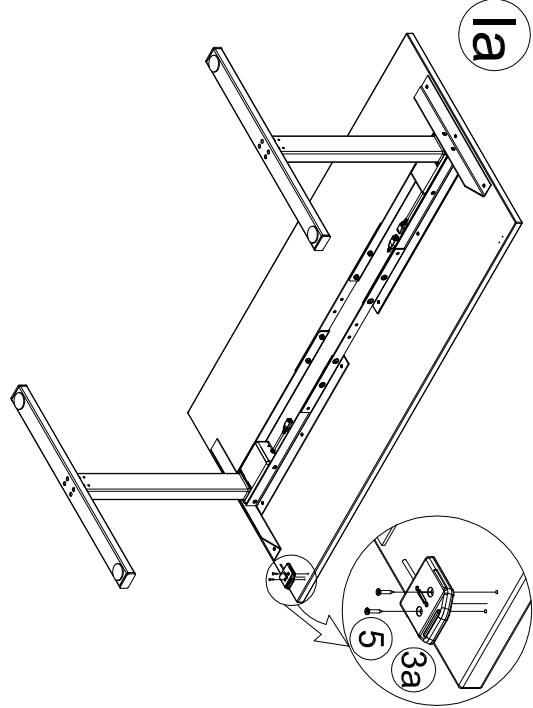
DZA179;
 DZA180;
 DZA184;



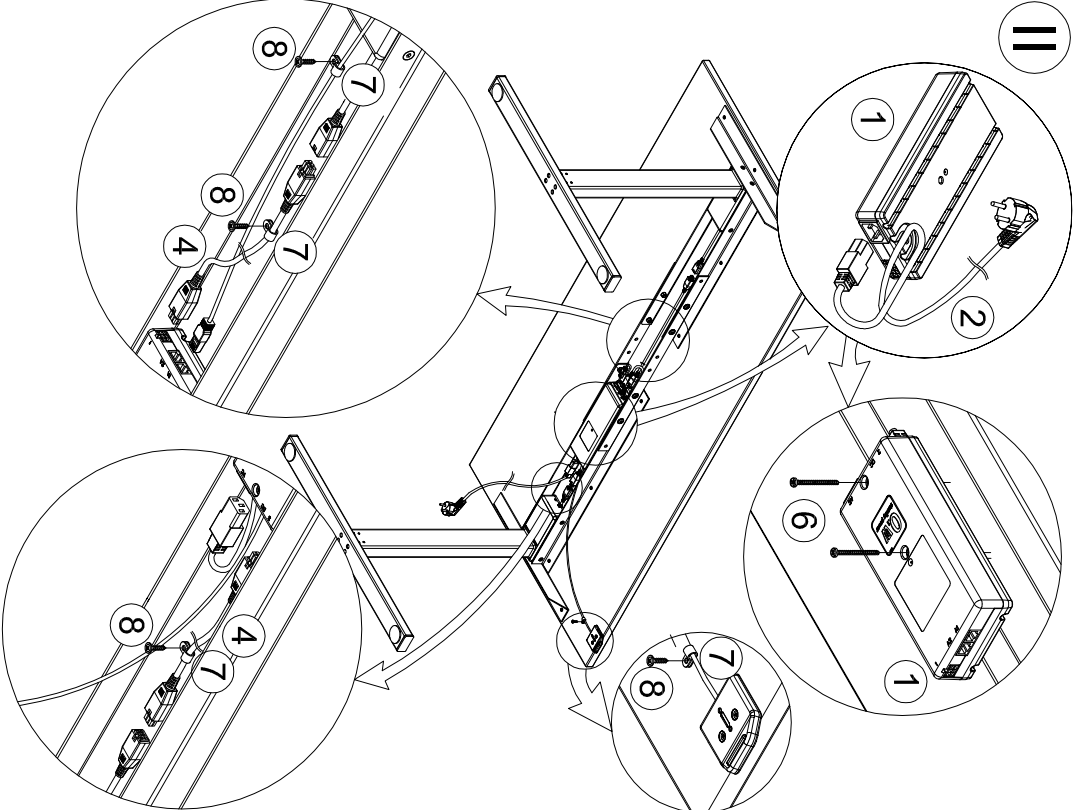
DZS164;



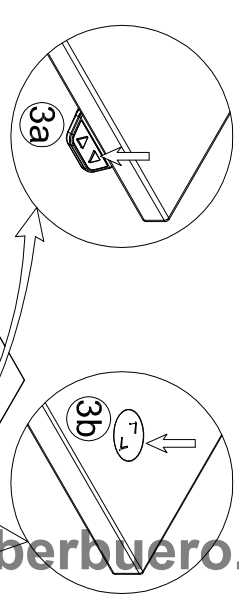
Ia



II

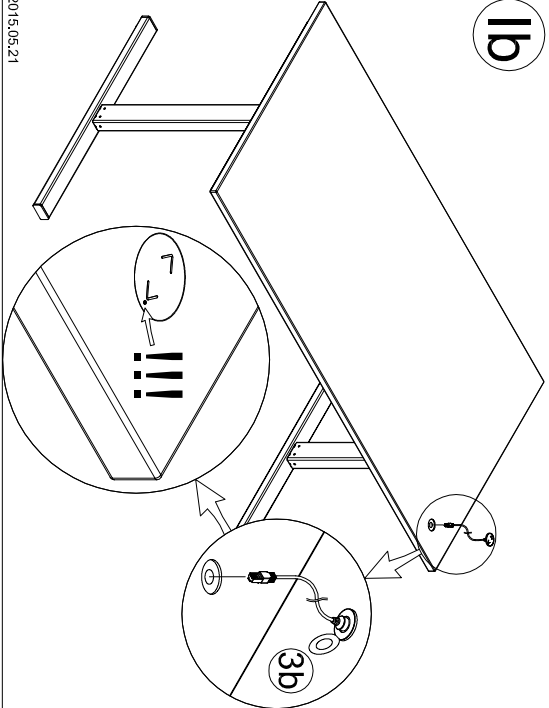


III

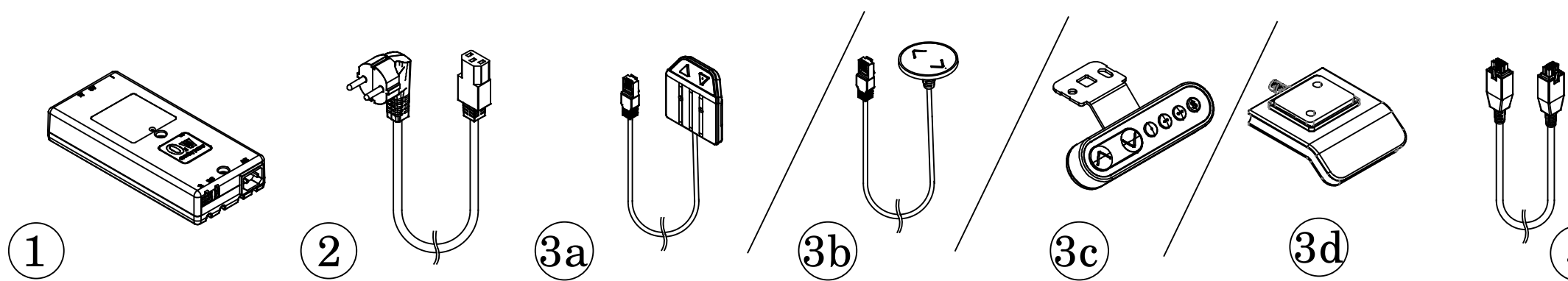
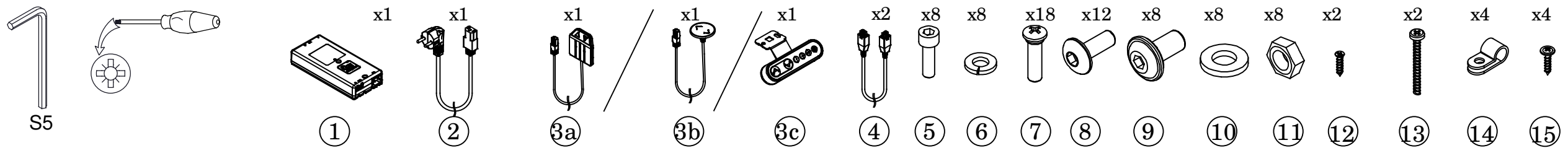


Norėdami aktyvuoti stalą paspauskite ir laikykite mygtuką "žemyn"
 Для активирования стола нажмите и держите на кнопку "вниз"
 To activate the desk press and hold button "down"

Ib



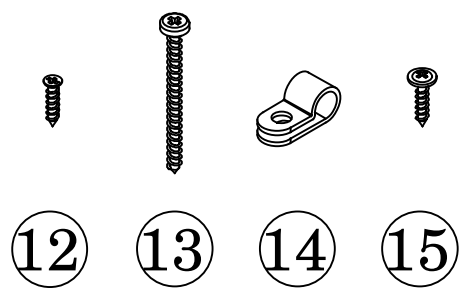
www.weberbuero.de



Valdymo blokas "VB" + maitinimo blokas + pultas + motorų laidai

Control box "CB" + main cable + control + motor cables

Блок управления "БУ" + кабель питания + пульт + кабеля моторов



(12) 3.5x17 skirti mygtukams prisukti
(13) 4.0x50 skirti valdymo blokui prisukti
(14)+(15) 4.5x20 skirti laidų sutvirtinimui ir sutvarkymui

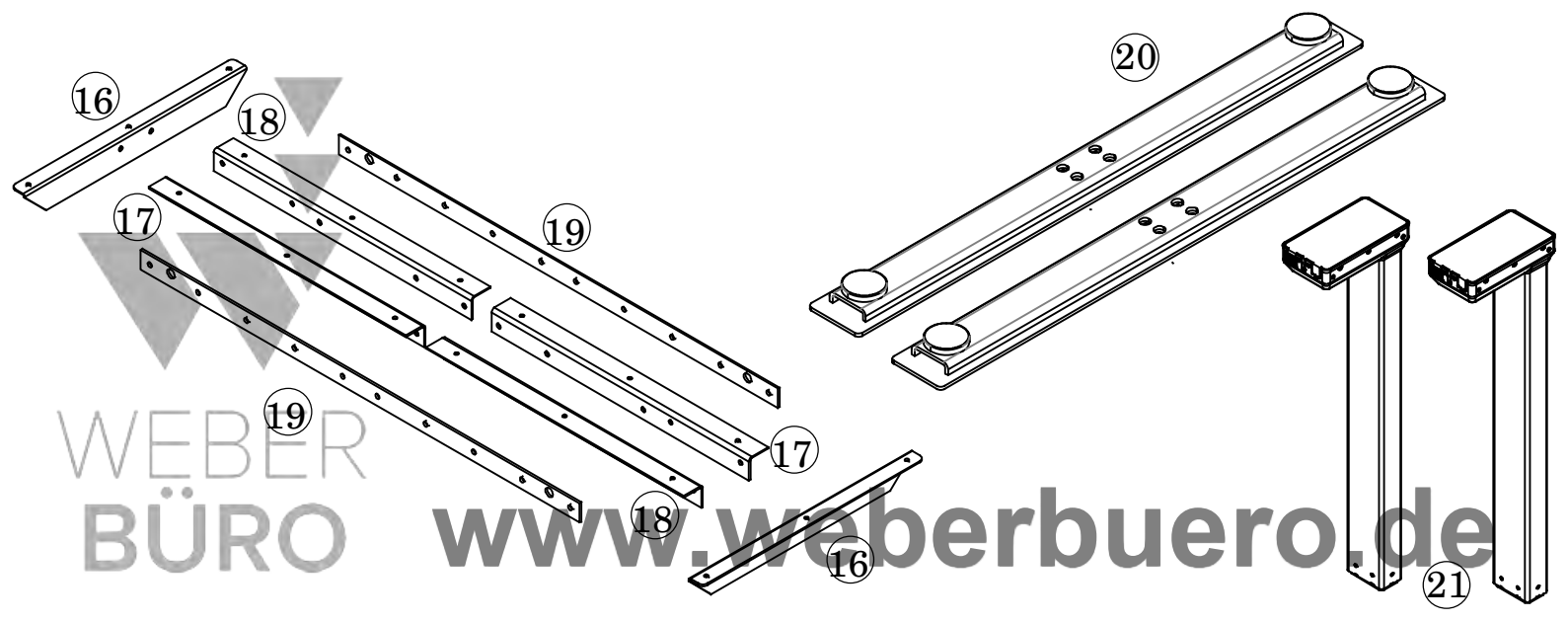
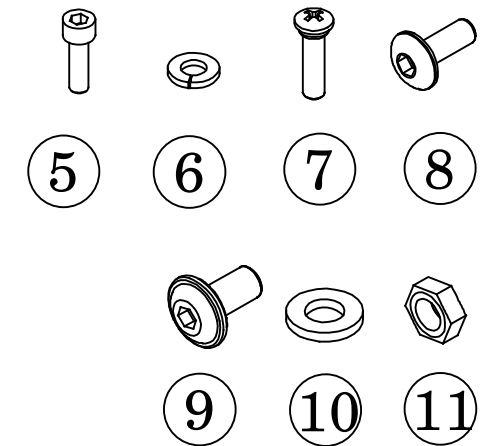
(12) 3.5x17 for control units
(13) 4.0x50 for control box
(14)+(15) 4.5x20 for cable managment under the desktop

(12) 3.5x17 для пульта
(13) 4.0x50 для блока управления
(14)+(15) 4.5x20 для закрепления кабелей

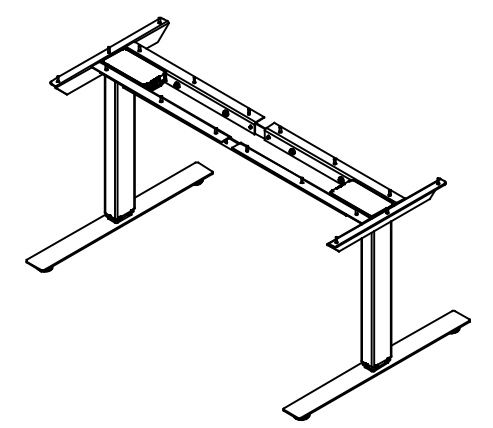
(5) M6x16 +(6) spyruoklinė poveržlė padui prisukti
(7) M6,3x19 rėmo prisukimui prie stalviršio
(8) M6x12 rėmo surinkimui prie kolonų
(9) M8x16+(10) Ø 8.4+(11) M8 rėmo surinkimui

(5) M6x16 +(6) for pad assembly
(7) M6,3x19 for desktop attachment
(8) M6x12 for column and frame assembly
(9) M8x16+(10) Ø 8.4+(11) M8 for frame assembly

(5) M6x16 +(6) для опор
(7) M6,3x19 для столешницы
(8) M6x12 для соединения рамф и колонн
(9) M8x16+(10) Ø 8.4+(11) M8 для рамы



DZT147; DZT144
DZT143; DZT145



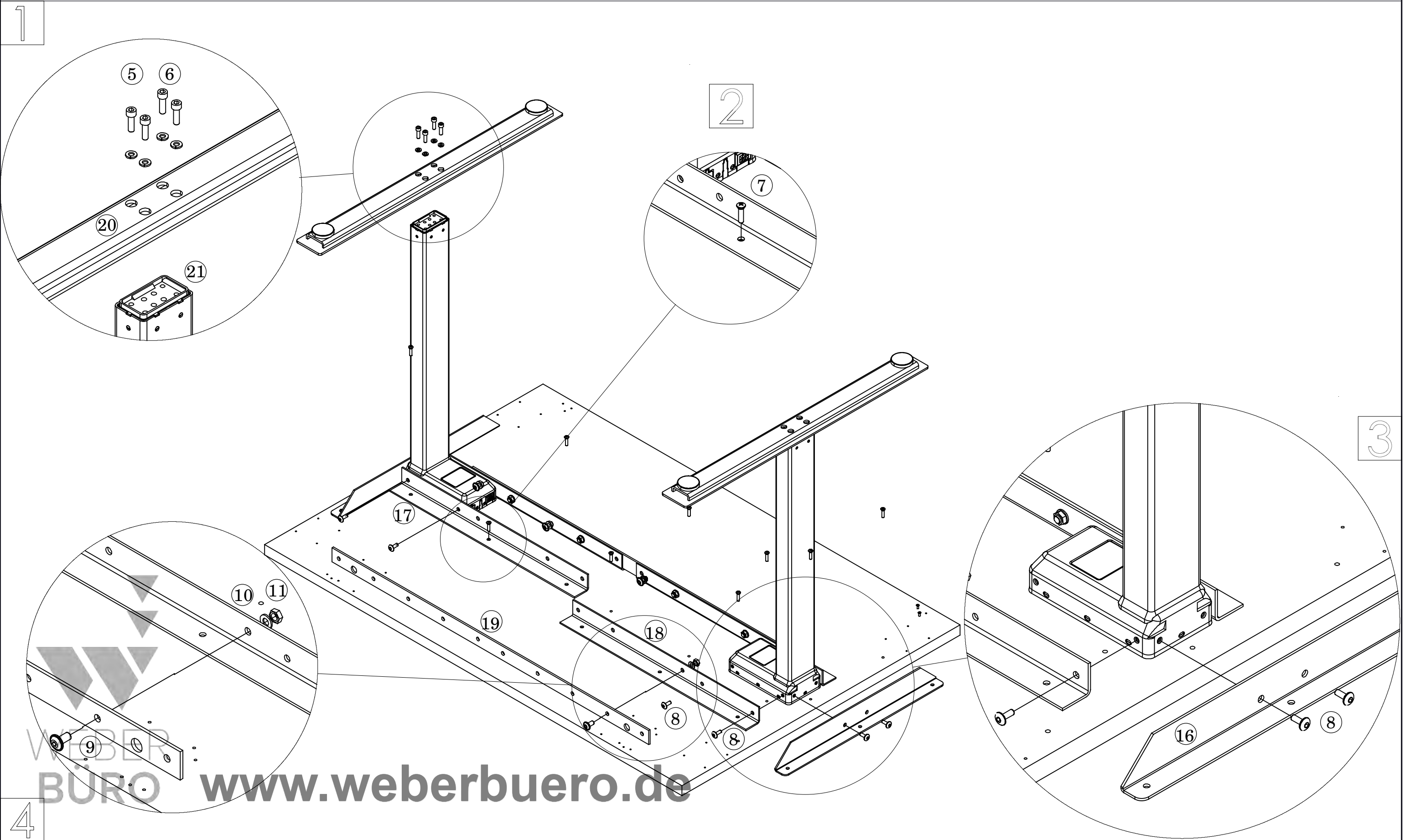
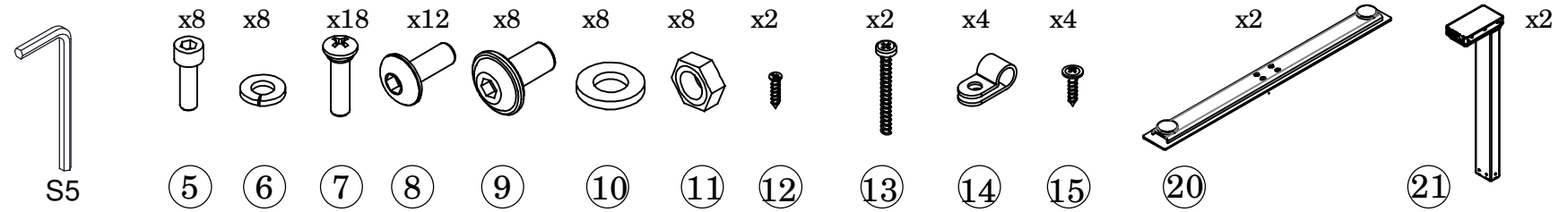
M60EU011 1 / 2

Reikalingi įrankiai:

Surinkimo schema
Схема сборки
Assembling scheme

Инструменты для сборки:

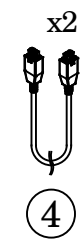
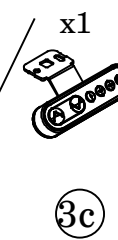
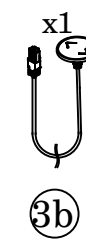
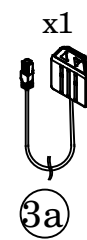
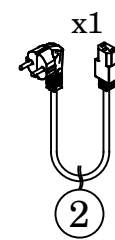
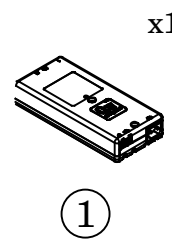
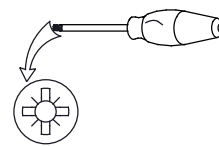
Required tools:



Reikalingi įrankiai:

Инструменты для сборки:

Required tools:



Surinkimo schema
 Схема сборки
 Assembling scheme

A) Naudojant medsraigčius (13) prisukite VB prie stalviršio. Motorų laidų (4) vieną galą įkiškite į kolonas, kitą į VB lizdus, pažymėtus "1" arba "2".

B) Valdymo pultą (3) prisukite naudojant medsraigčius (12). Pulto laido kištuką reikia prijungti prie VB lizdo "A1" arba "A2".

C) Visus laidus sutvarkikite naudojant laikiklį (13) ir medsraigę (14).

Įkiškite maitinimo laidą į VB lizdą "AC"



A) Using woodscrews (13) attach CB to desktop. Column cable (4) connect to CB via ports "1" or "2".

B) Control (3) should be attached with woodscrews (12). Control should be connect to CB via port "A1" or "A2".

C) Manage cables with clips (13) and woodscrews (14).

Connect main cable to port "AC"



A) С помощью саморезов (13) закрепите "БУ". Кабеля колонн (4) вставьте в порты "1" и "2".

B) Пульт (3) крепится самотрезами (12). Штекер вставить в порт "A1" или "A2".

C) Проведите провода с помощью клипсов (13) и саморезов (14).

Подключите кабель питания в порт "AC"

