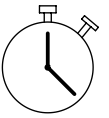
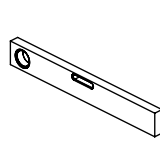
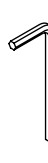
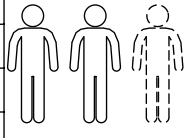


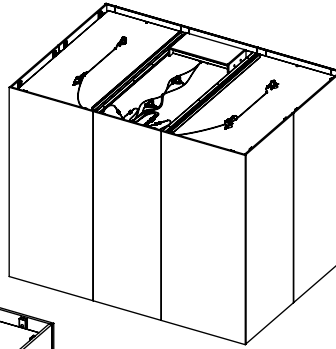
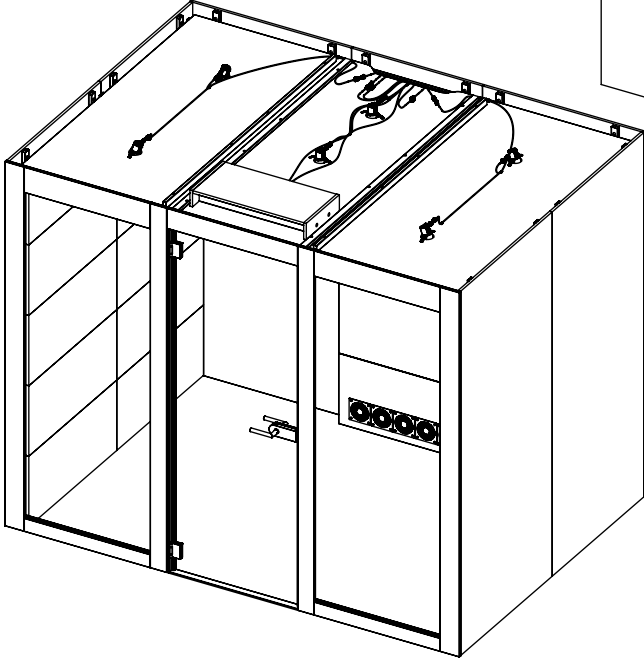
M60ES101

EN Assembling scheme
 DE Montageschema
 FR Schéma d'assemblage



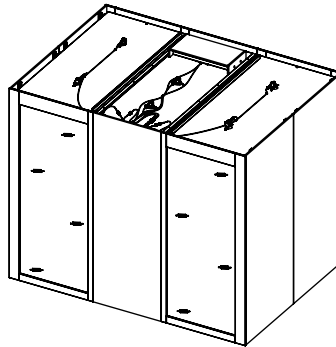
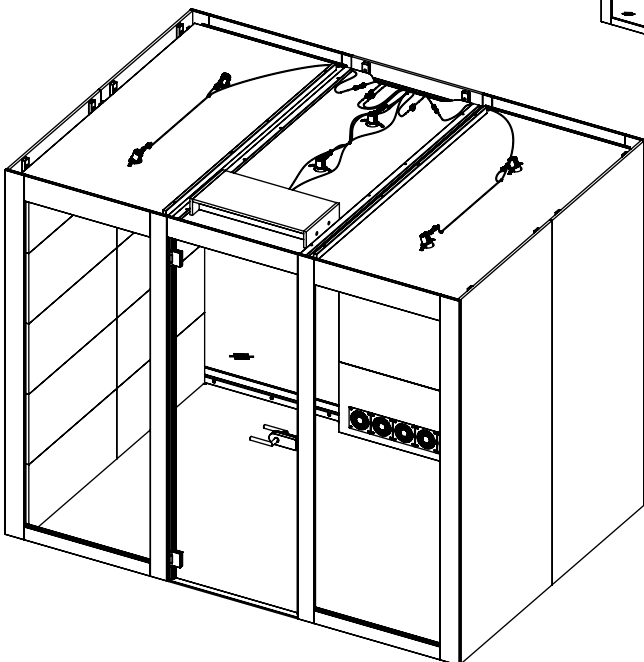
03:00

A



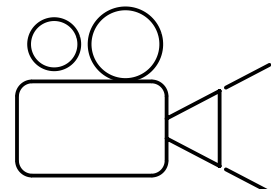
1		2	
M6x30 M42C0063	*	M6x55 M42C0065	*
3		4	
M6 M42D0072	x12	∅ 16 M45A3038	*
5		6	
M51C0089	x1	M48A0246	x2
7		8	
M6x25 M42C0336	x3	15/15 M42B0003	x8
9		10	
∅ 8x30 M42H0001	x10	M6x8 M42B0019	x8
11		12	
∅ 4/18 M45A3012	x8	3.5x12 K M42A0014	**
13		14	
4.2x20 K M42C0366	**	M6x10 M42C0133	x4

B



*	1	2	4
A	x18	x12	x6
B	x24	x6	x12

EN **Only with:
 G6F406/G6F407/G6F408/G6F409
 DE **Nur mit:
 G6F406/G6F407/G6F408/G6F409
 FR **Seulement avec:
 G6F406/G6F407/G6F408/G6F409



M60ES101

A

G4JA02/
G4JE02

G4JA04/
G4JE04

1 - x3
2 - x3
3 - x3

a - x1

b - x1

G4JA03/
G4JE03

1 - x3
2 - x3
3 - x3

c - x1

G4JB03/
G4JF03

2 - x6
3 - x6

d - x2

G4JB02/
G4JF02

e - x2

G4JD02

f - x4

G4JC02/
G4JG02

g - x1

G4JC03/
G4JG03

h - x1

G4JJ06

1 - x6
4 - x3

i - x1

G4JJ05

1 - x6
4 - x3

j - x1

G4JJ04/
G4JJ03

5 - x1
6 - x2

k - x1

G4JH02/
G4JH03/
G4JH04/
G4JH11/
G4JH12/
G4JH13

8 - x8
9 - x4
10 - x8
11 - x8

l - x1

m - x1

G4JK04

7 - x1
9 - x2

n - x1

G4JK02

7 - x1
9 - x2

o - x1

G4JK03

7 - x1
9 - x2

p - x1

B

G4JE02

G4JE12

1 - x6
3 - x3
4 - x3

a - x1

b - x1

G4JE11

1 - x6
3 - x3
4 - x3

c - x1

G4JB03/
G4JE03

2 - x6
3 - x6

d - x2

G4JB02/
G4JF02

e - x2

G4JD02

f - x4

G4JJ06

1 - x6
4 - x3

i - x1

G4JJ05

1 - x6
4 - x3

j - x1

G4JJ04/
G4JJ03

5 - x1
6 - x2

k - x1

G4JH02/
G4JH03/
G4JH04/
G4JH11/
G4JH12/
G4JH13

8 - x8
9 - x4
10 - x8
11 - x8

l - x1

m - x1

G4JK04

7 - x1
9 - x2

n - x1

G4JK02

7 - x1
9 - x2

o - x1

G4JK03

7 - x1
9 - x2

p - x1

EN Socket type 1
DE Steckdosen Typ 1
FR Type de prise 1

EN With
DE Mit
FR Avec

EN Socket type 2
DE Steckdosen Typ 2
FR Type de prise 2

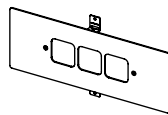
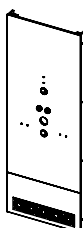
12 - x4
13 - x2

EN With
DE Mit
FR Avec

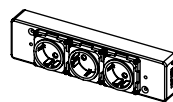


r - x1

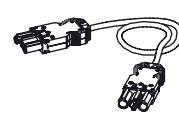
G4JH02/
G4JH03/
G4JH04



s - x1

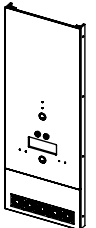


t - x1

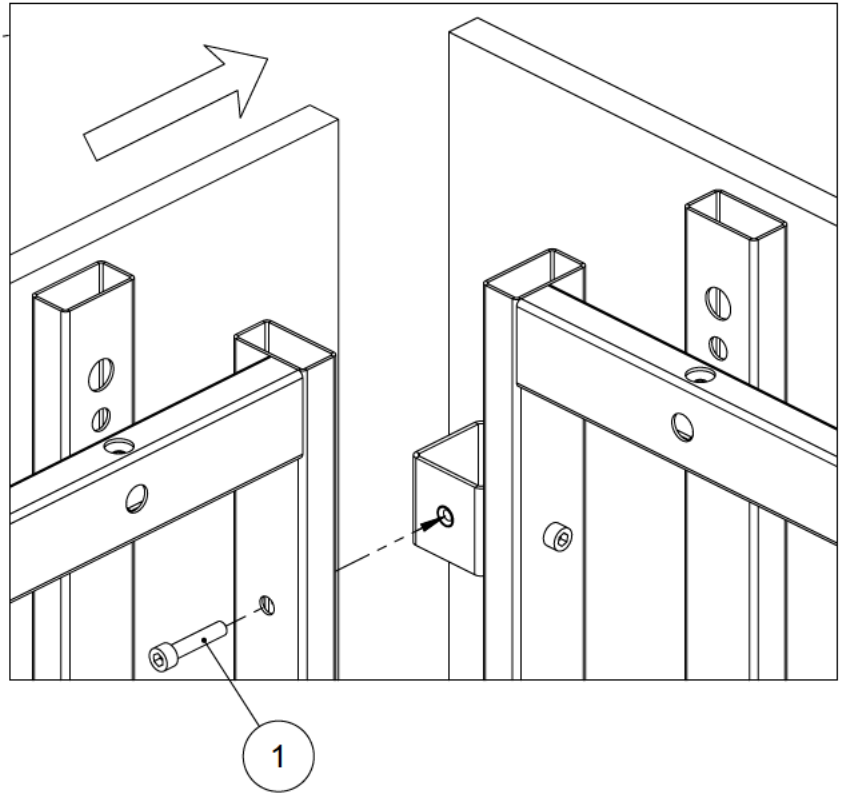
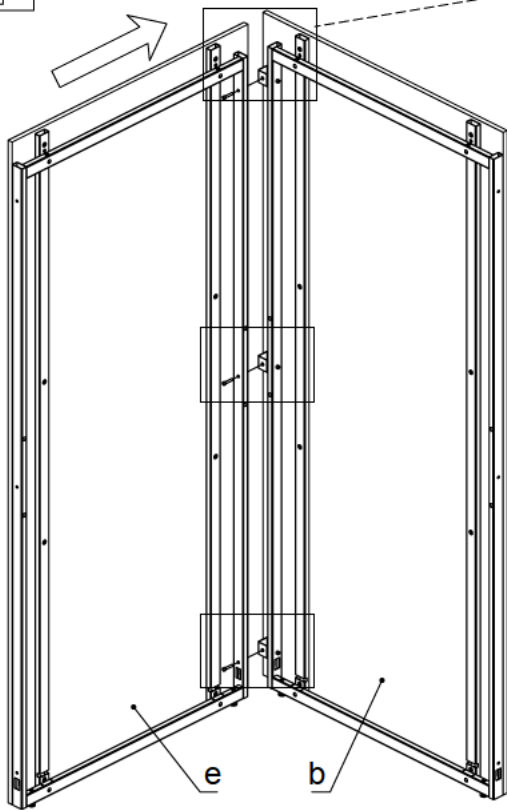


u - x1

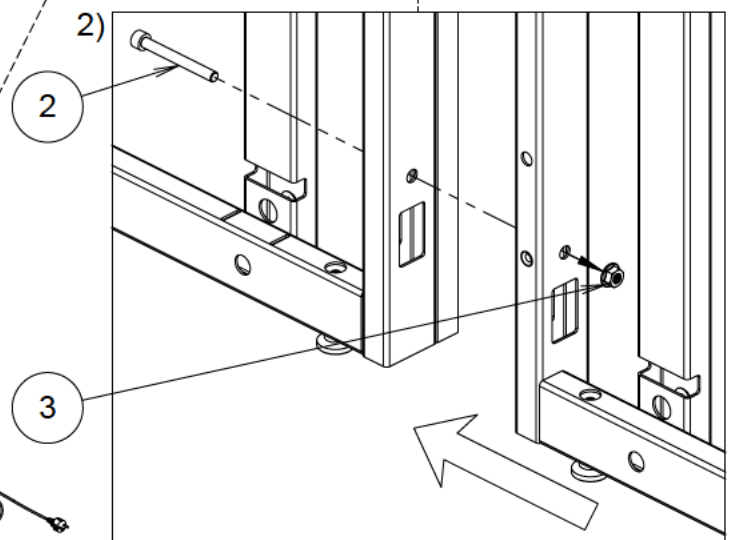
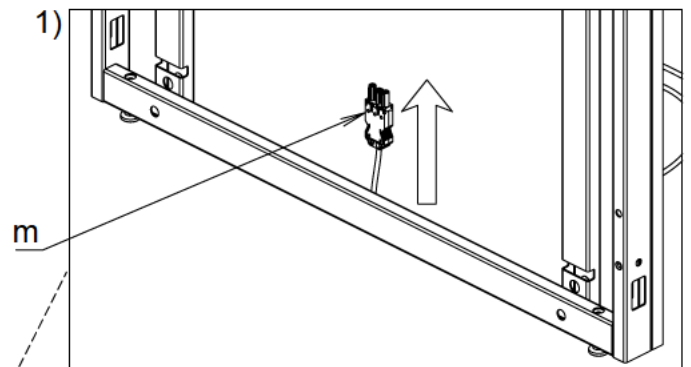
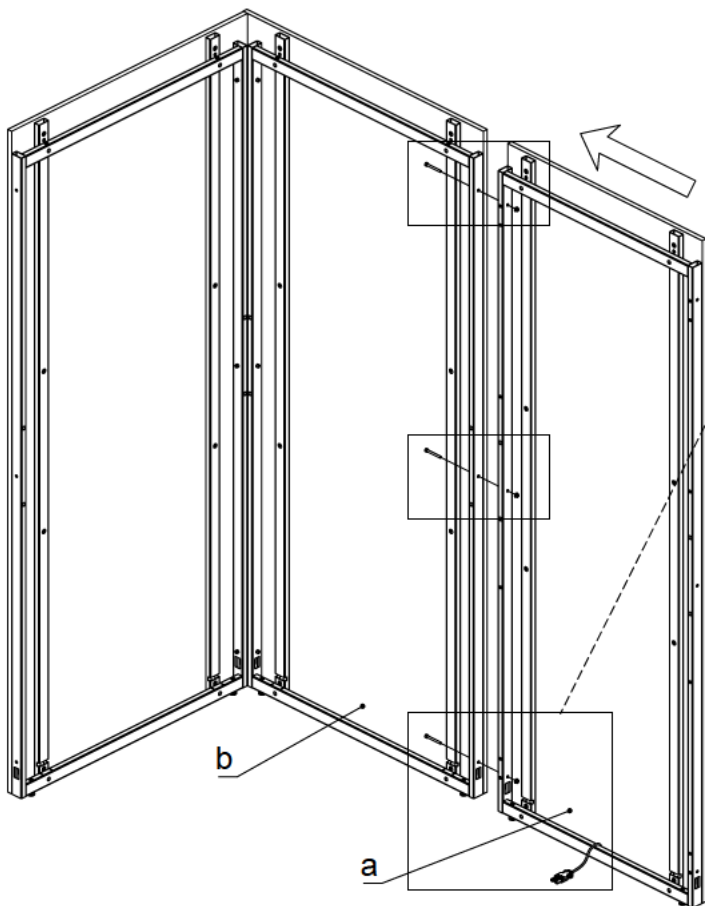
G4JH11/
G4JH12/
G4JH13



1

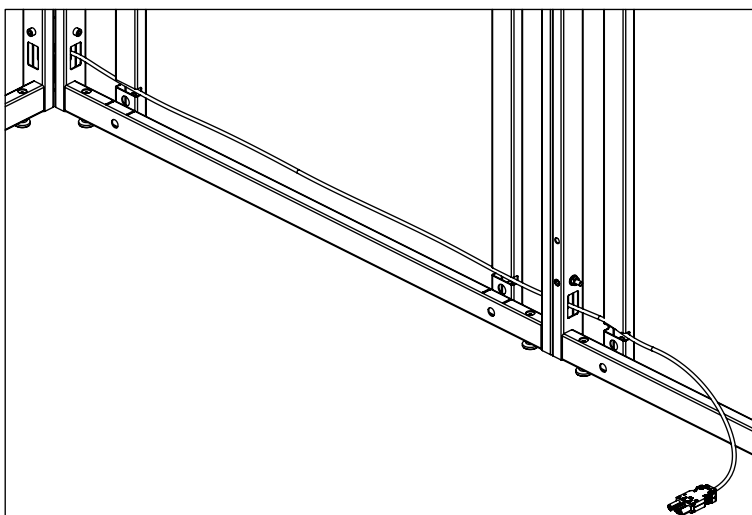
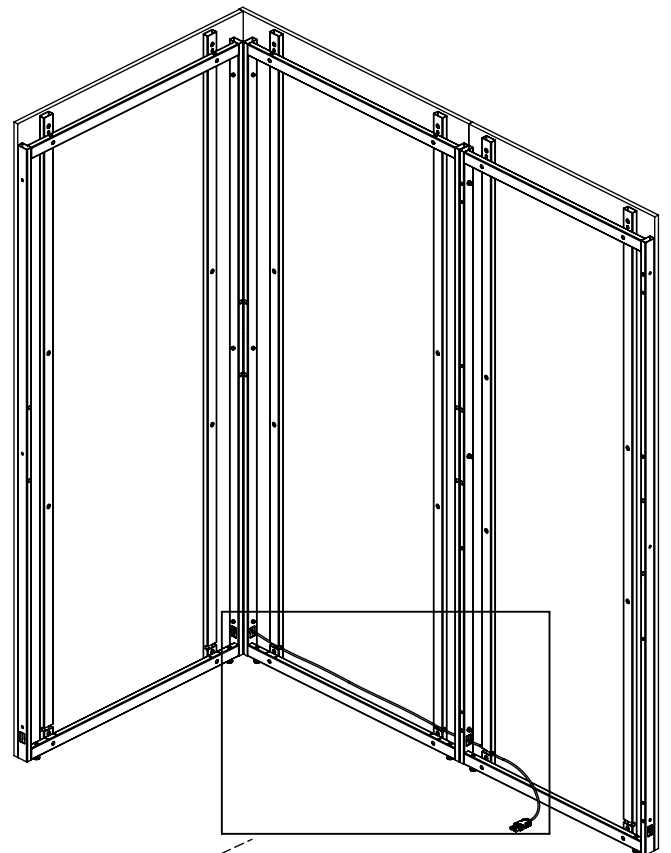
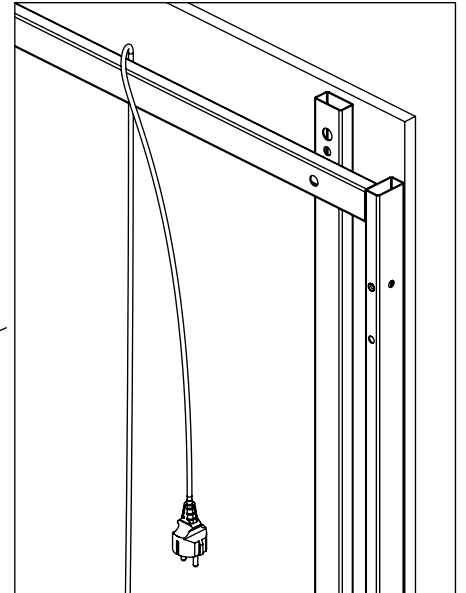
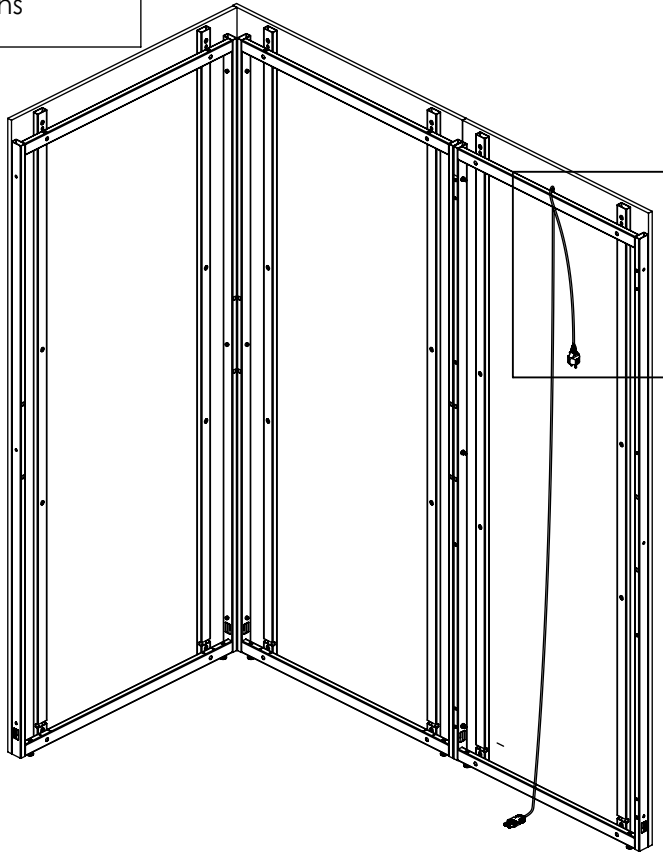


2A

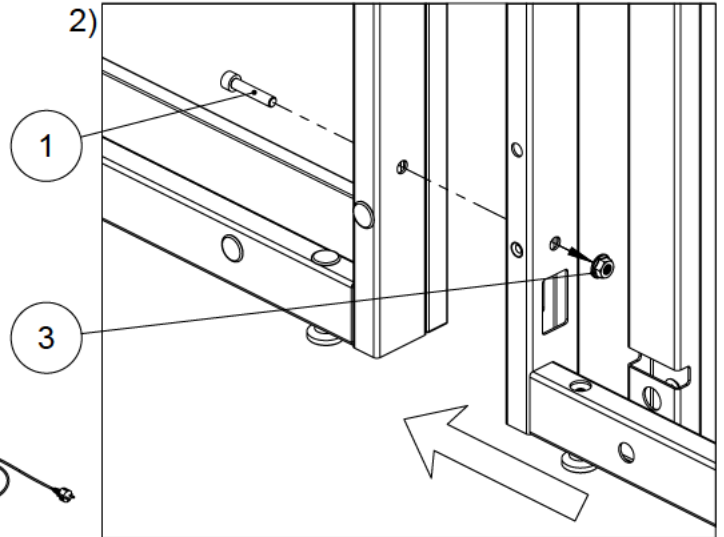
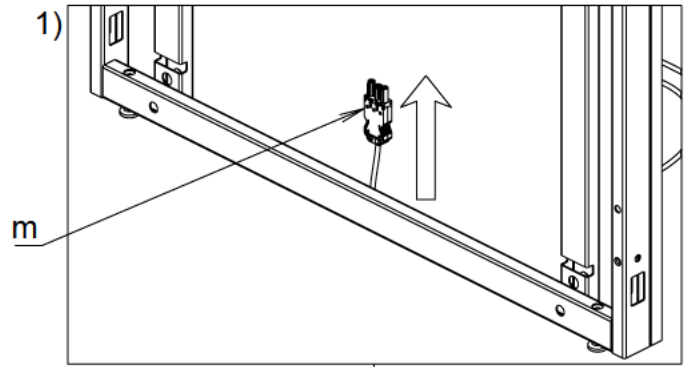
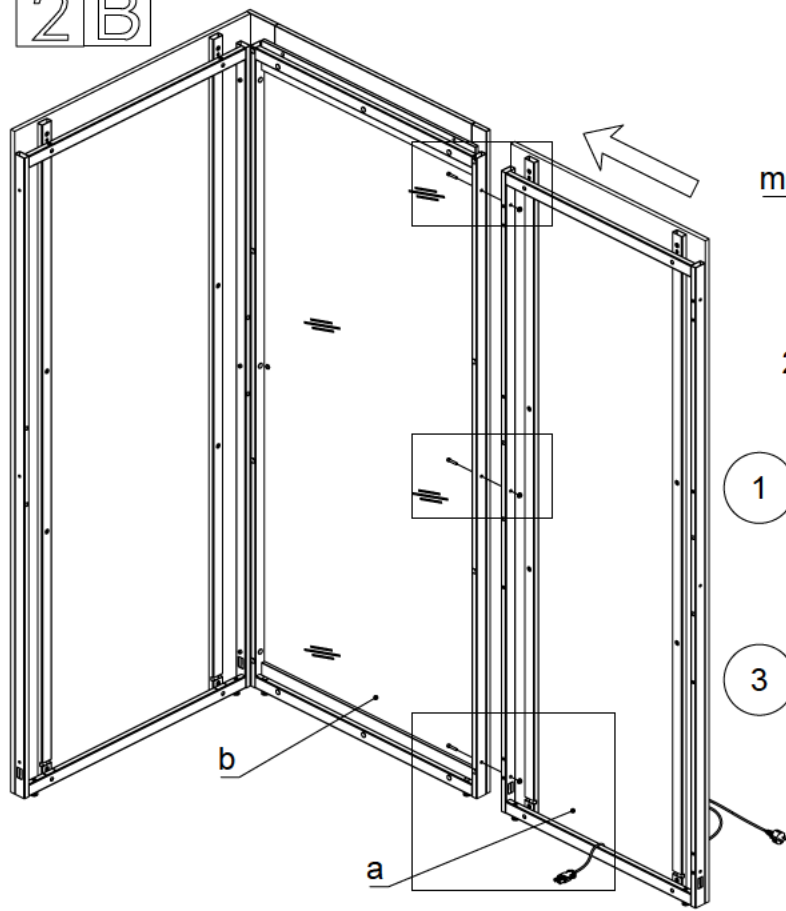


M60ES101

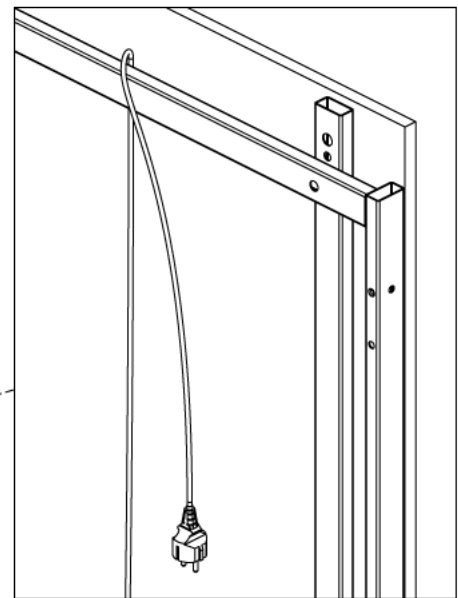
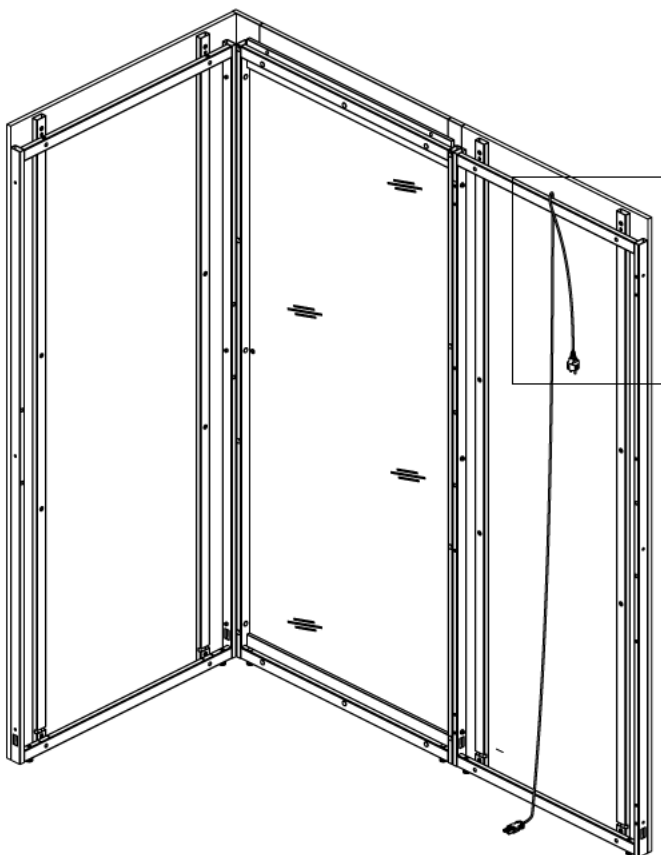
EN Alternative configurations
DE Alternative Konfigurationen
FR Configurations alternatives



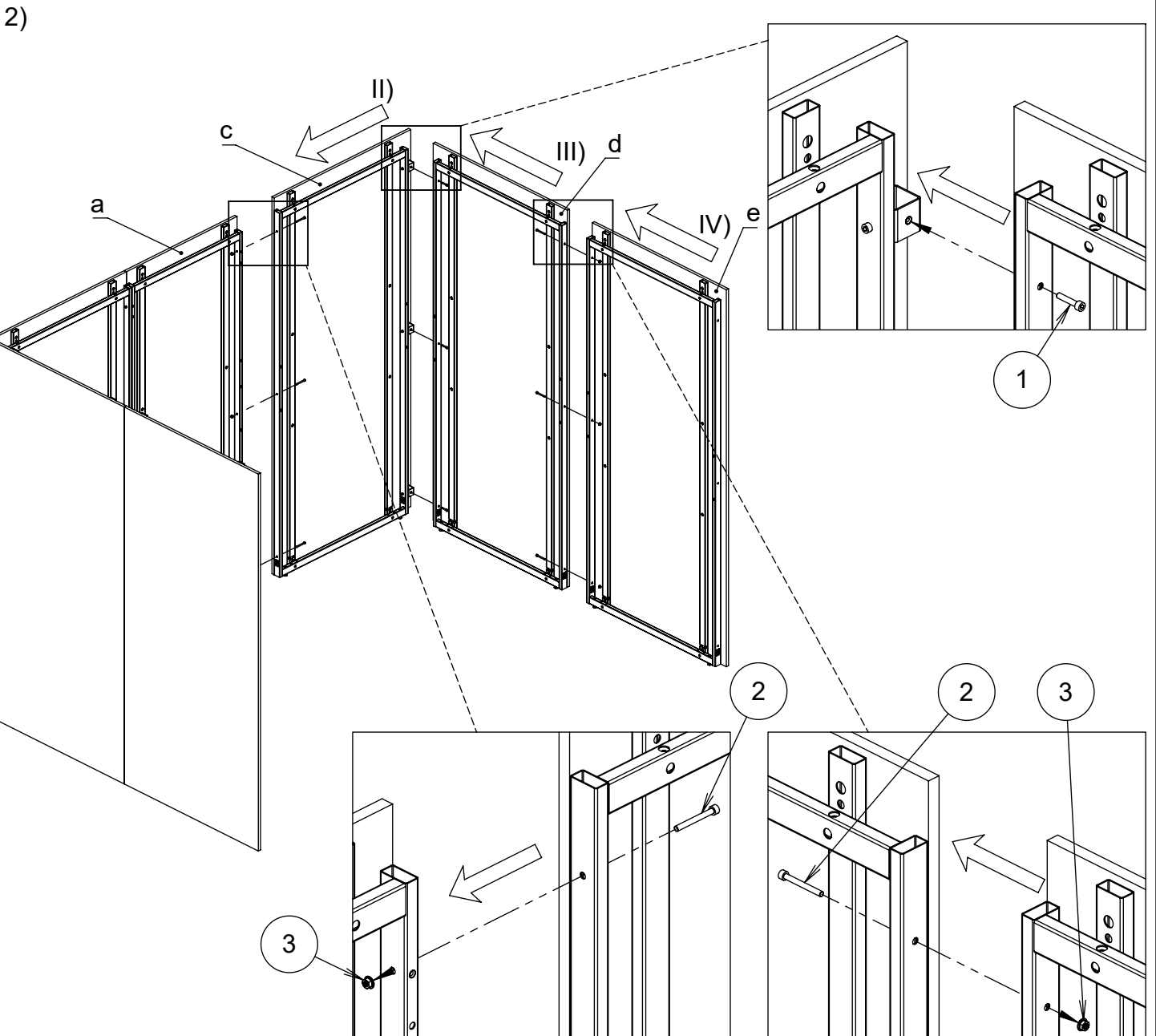
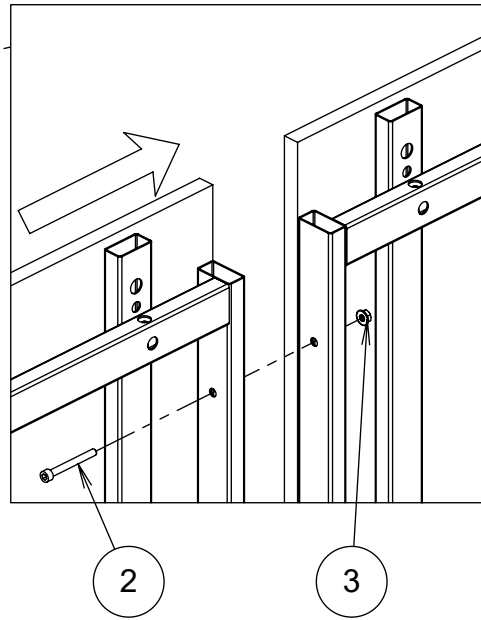
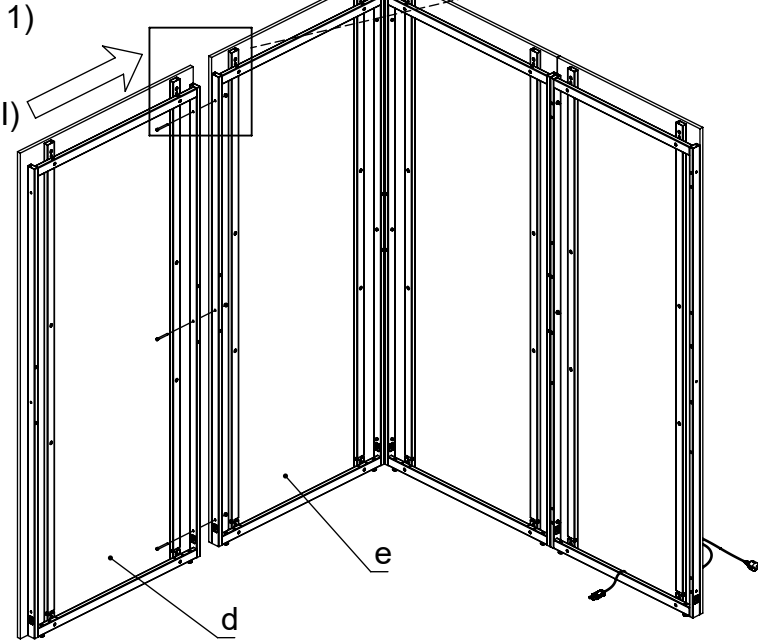
2 B



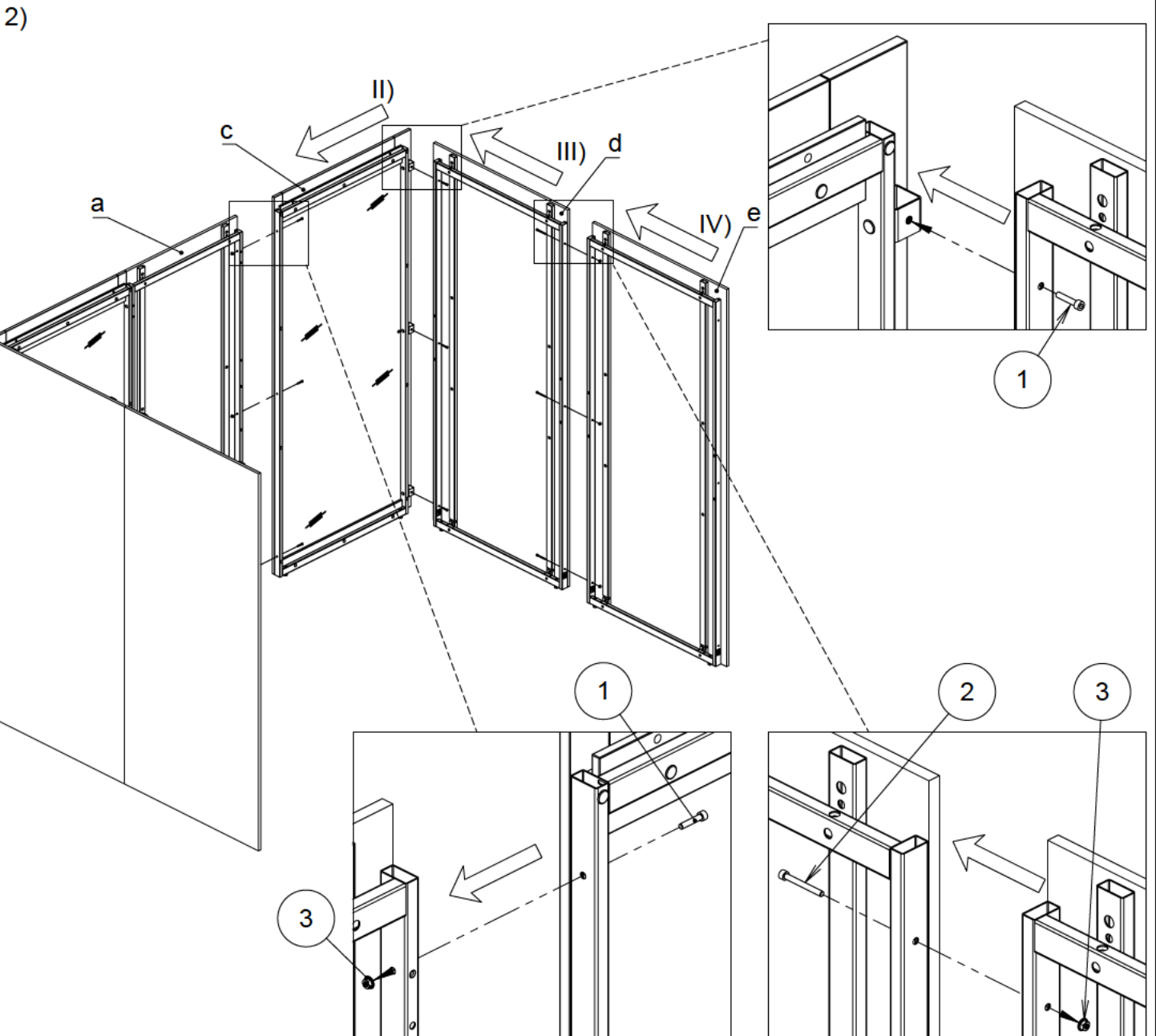
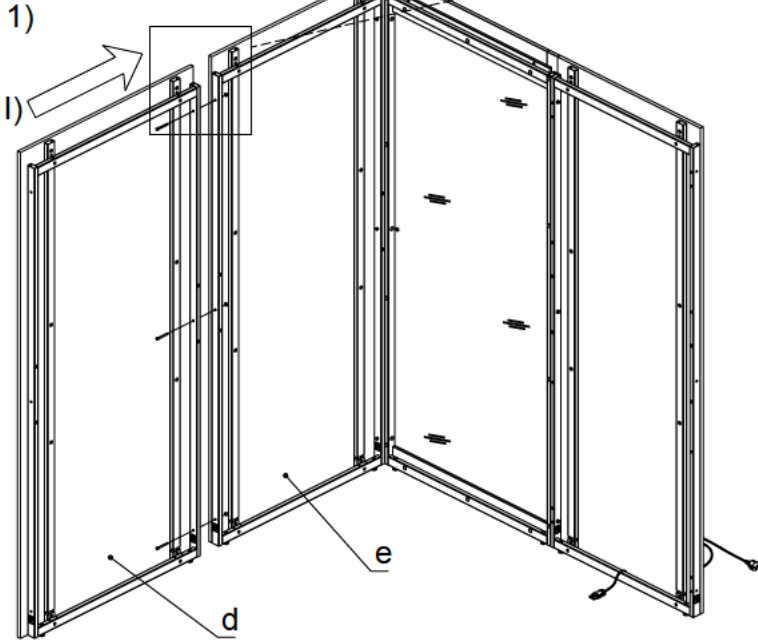
EN	Alternative configurations
DE	Alternative Konfigurationen
FR	Configurations alternatives



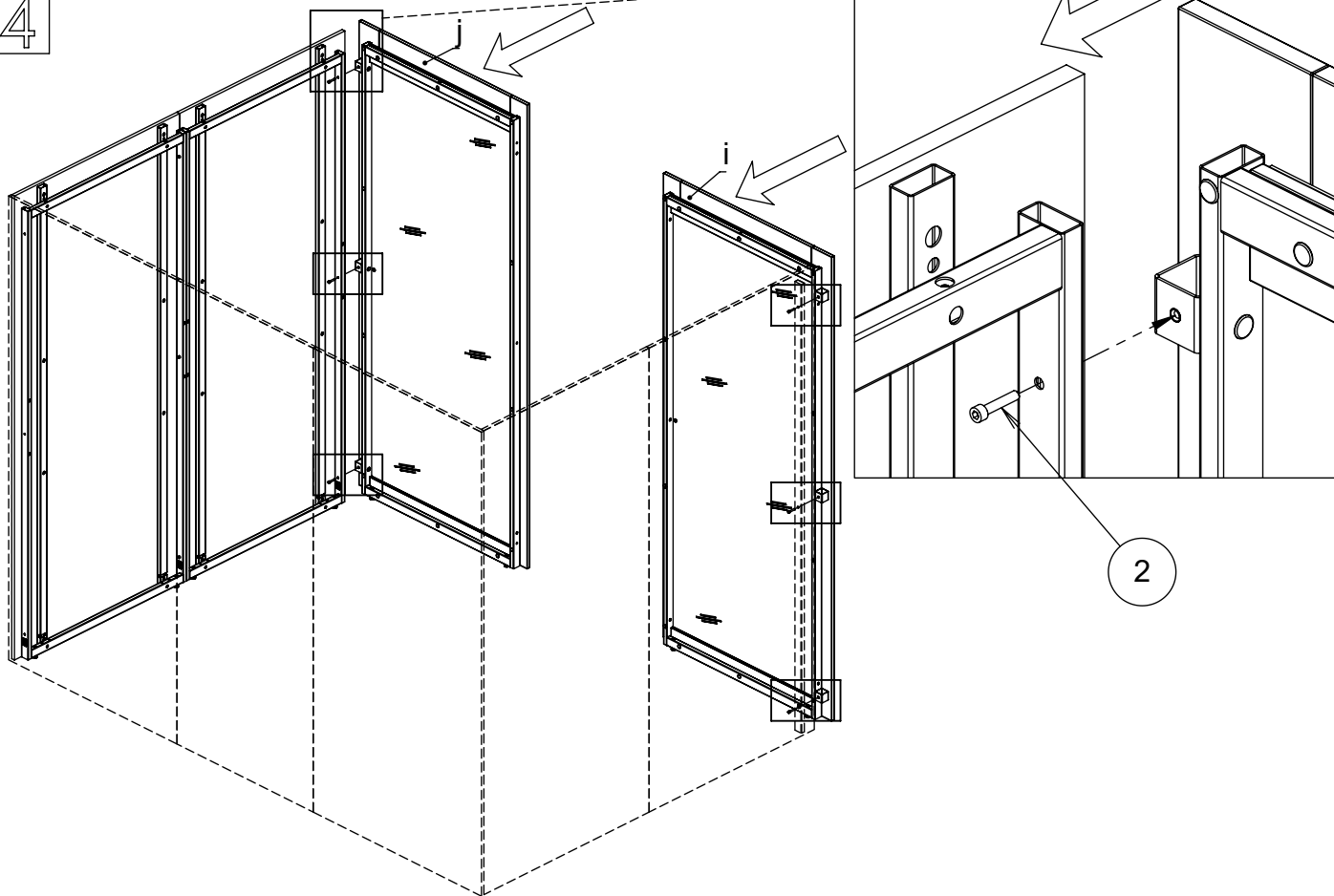
3 A



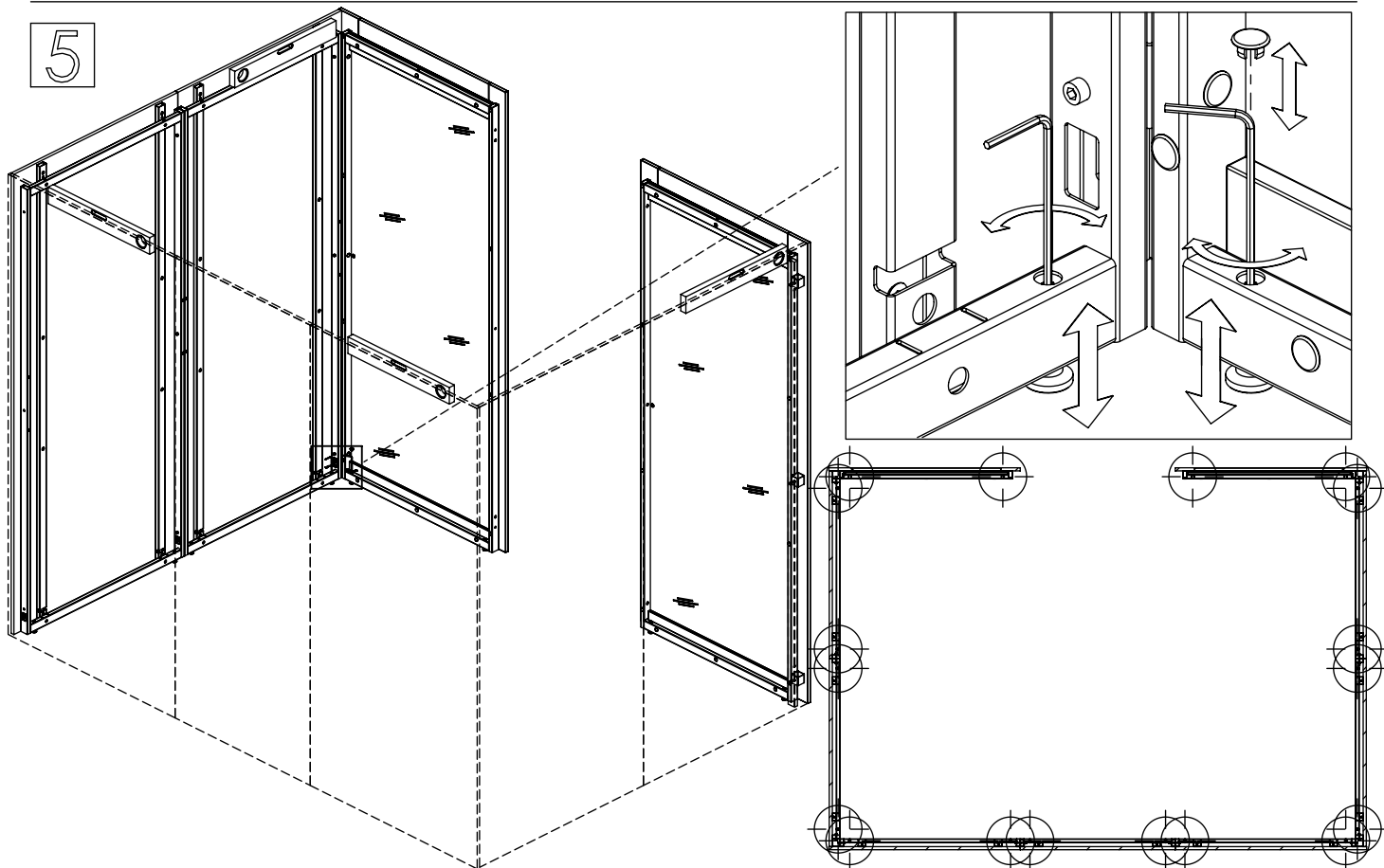
3 B



4

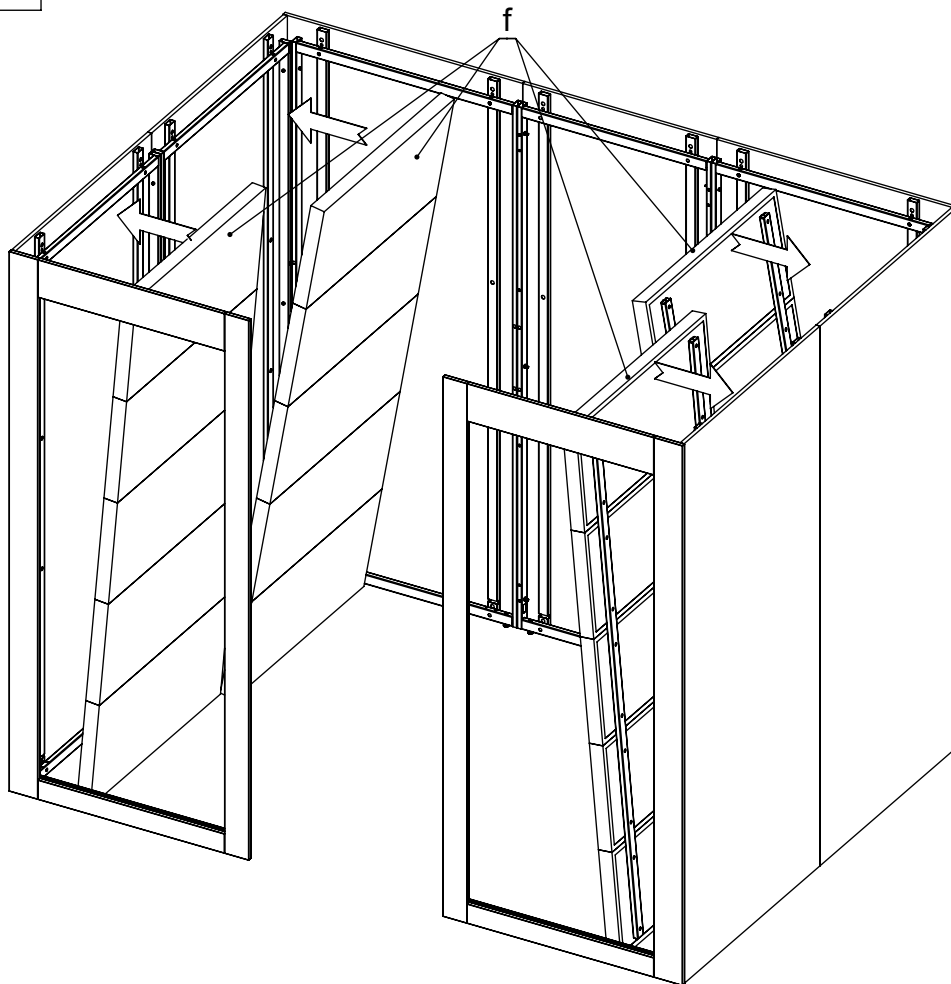


5

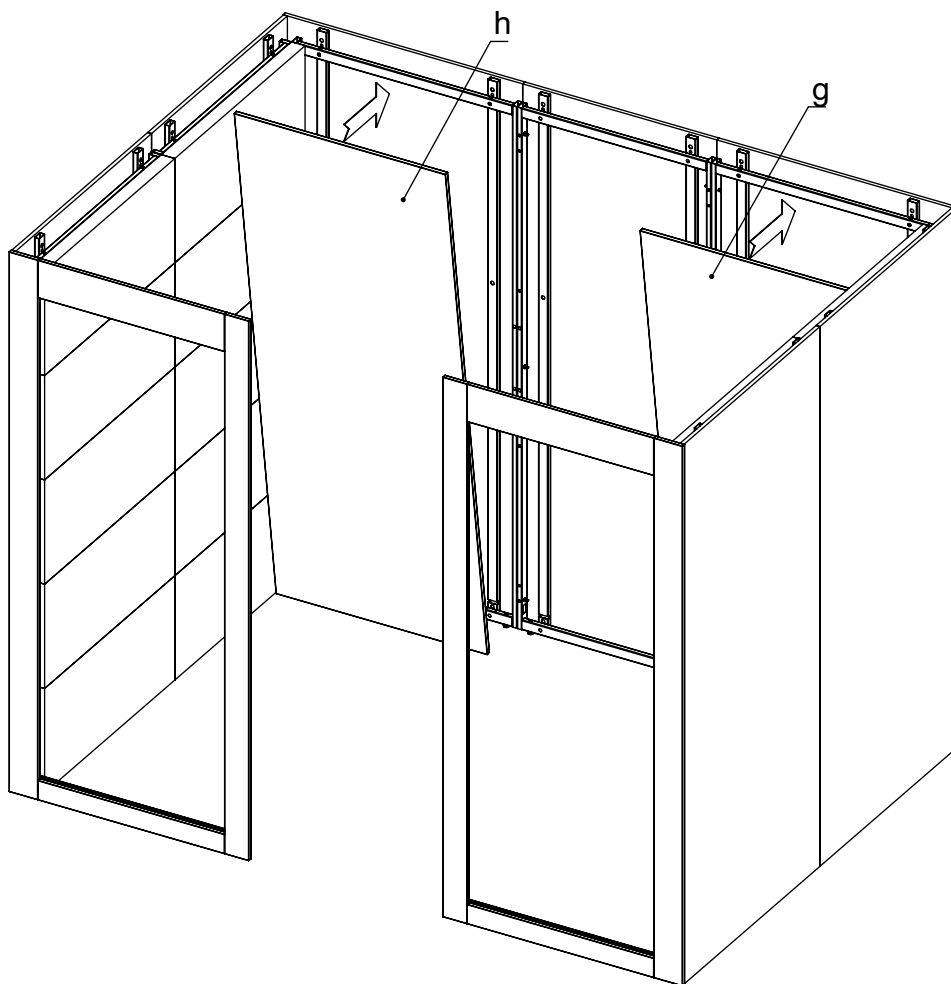


EN	NOTE! Please assembly the product at the place of final use, adjusting the height levelling feet.
DE	REMARQUE ! Veuillez assembler le produit sur le lieu d'utilisation finale, en ajustant la hauteur des pieds réglables.
FR	HINWEIS! Montieren Sie das Produkt bitte am endgültigen Aufstellort und passen Sie dort die höhenverstellbaren Füße an.

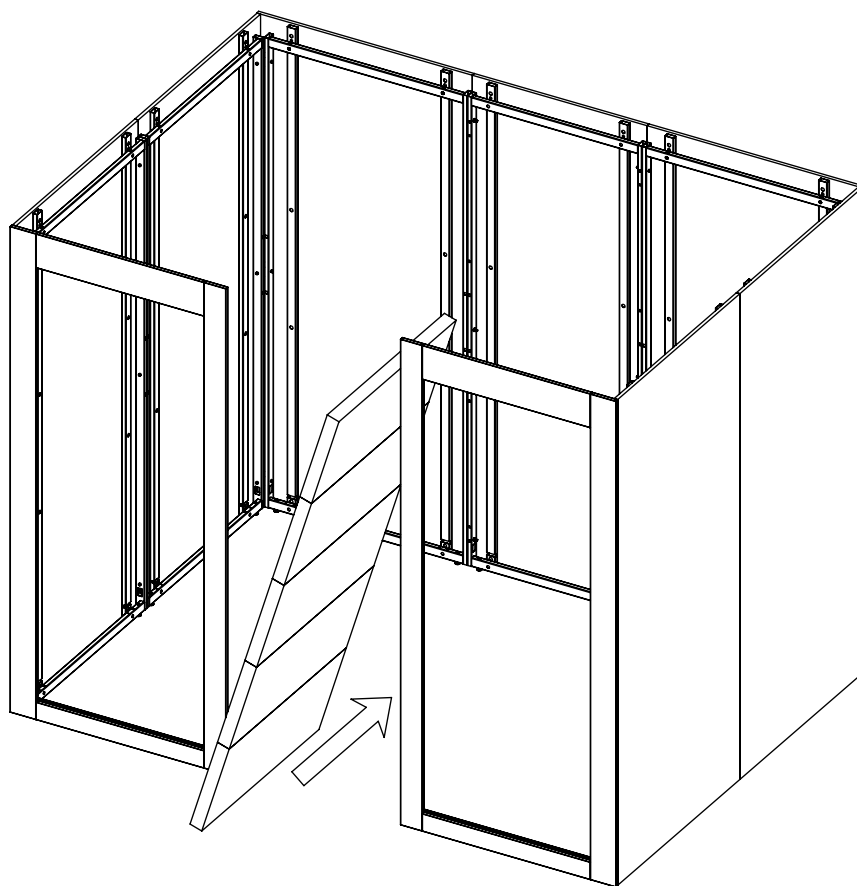
6 1



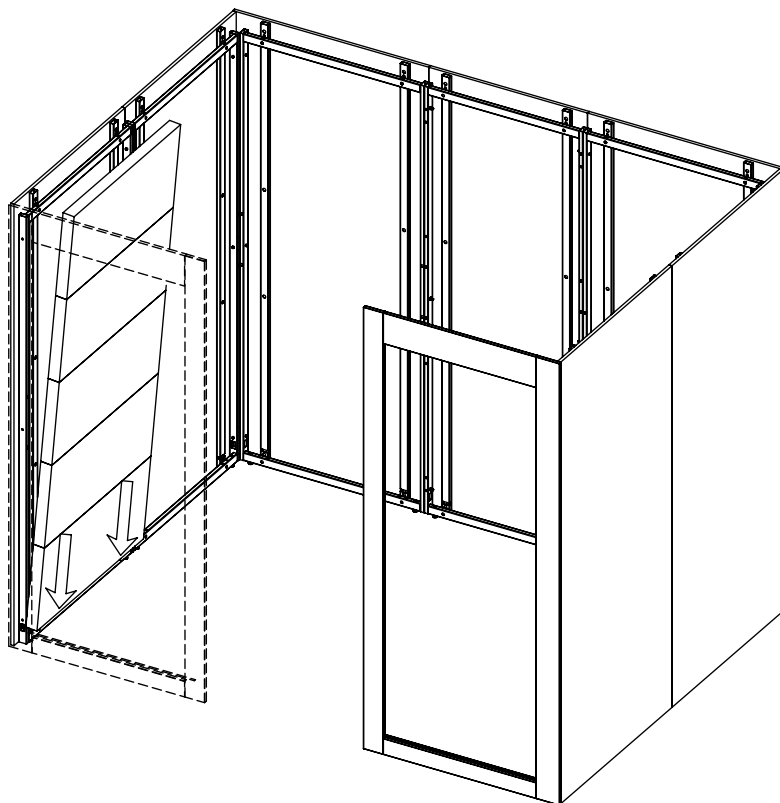
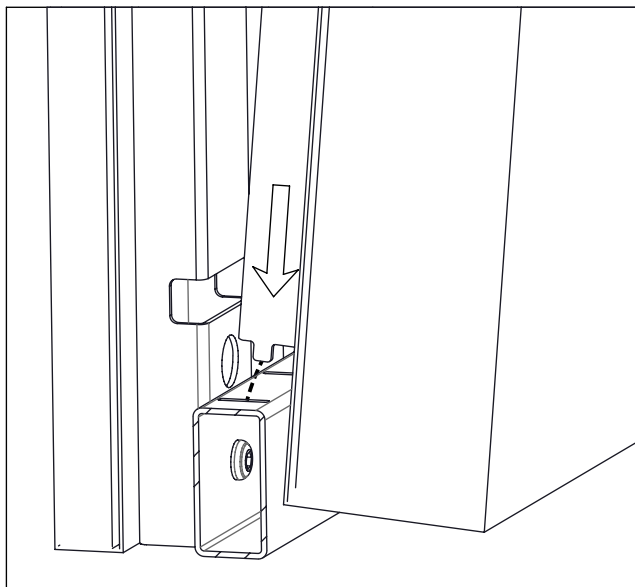
6 2 A



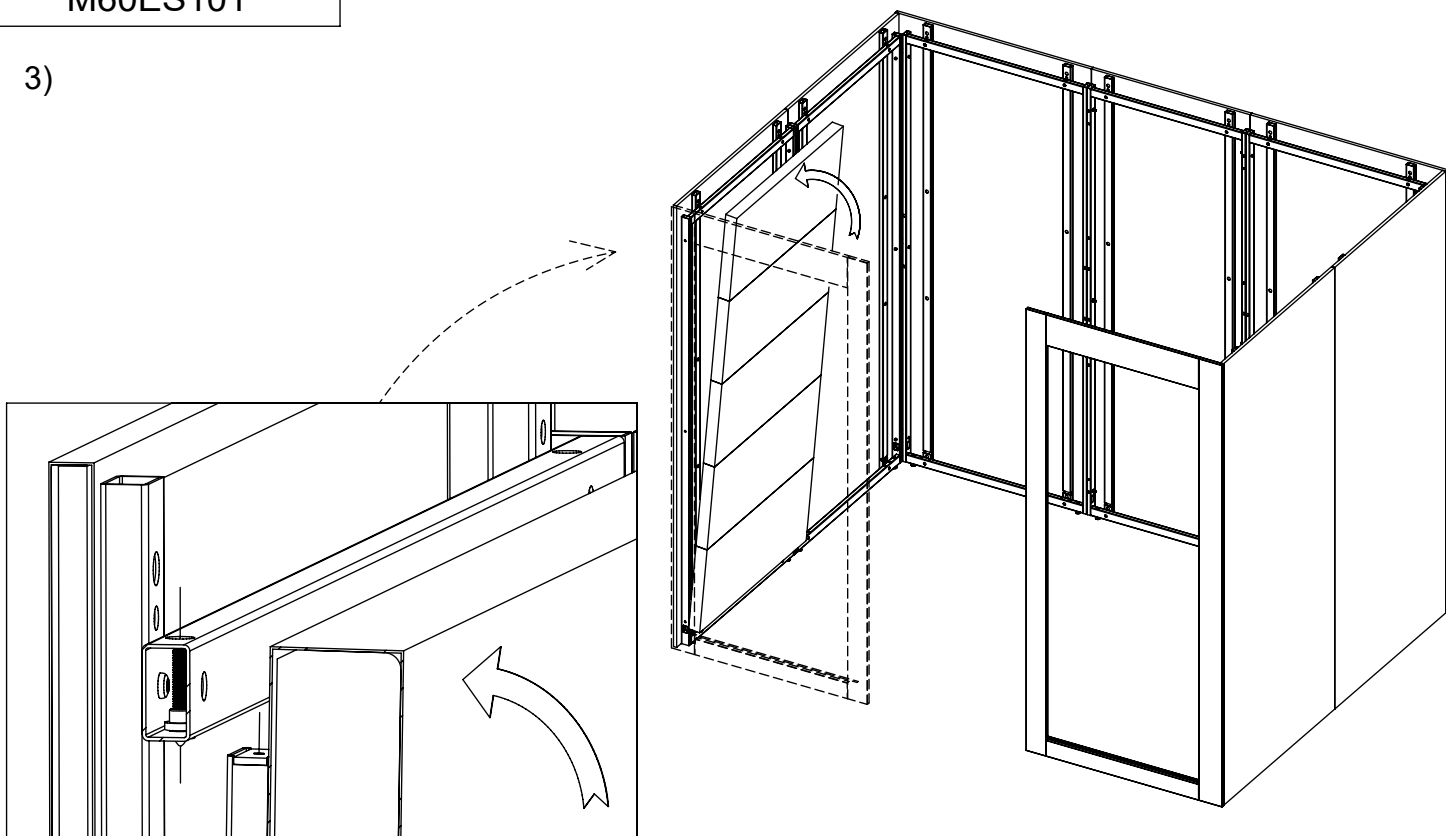
1)



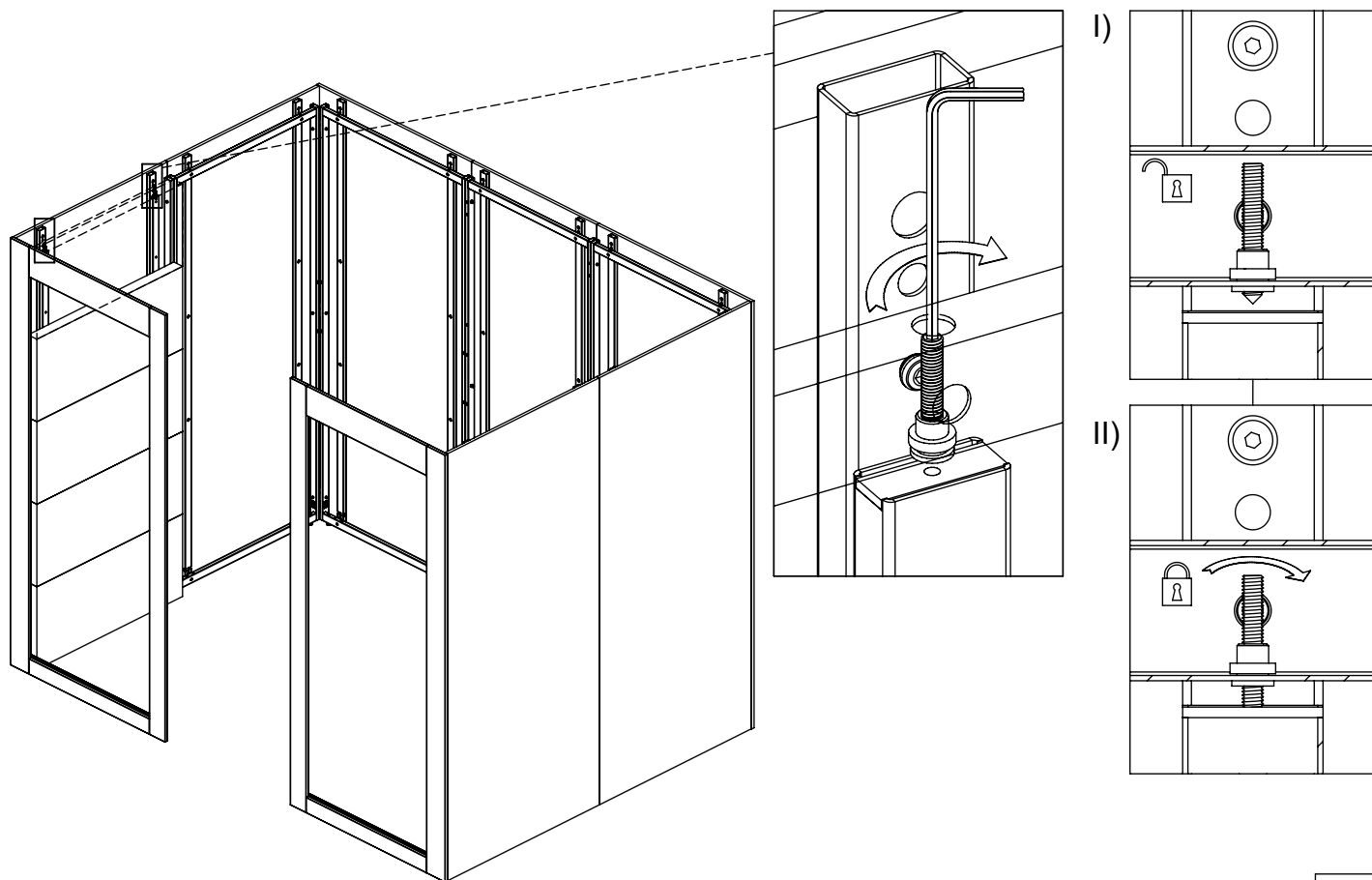
2)



3)



4)

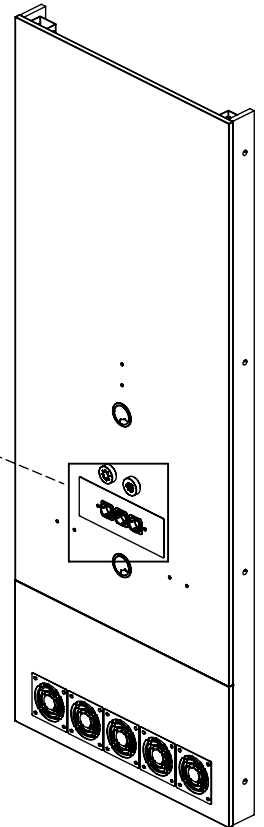
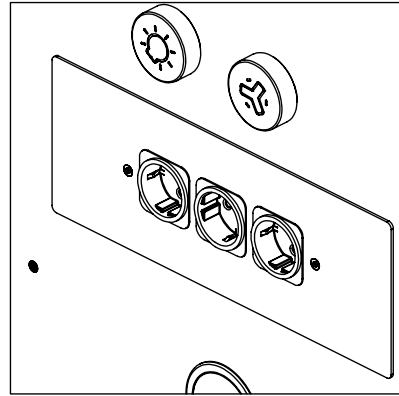
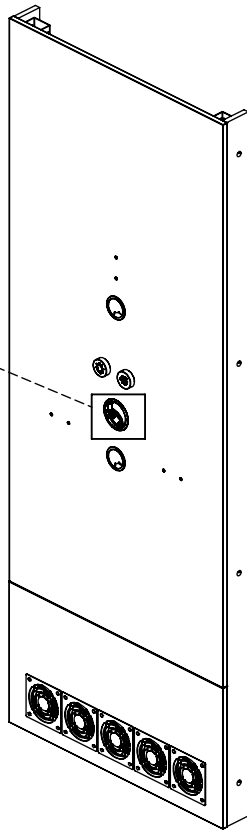
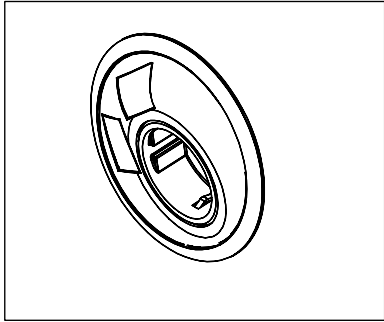


M60ES101

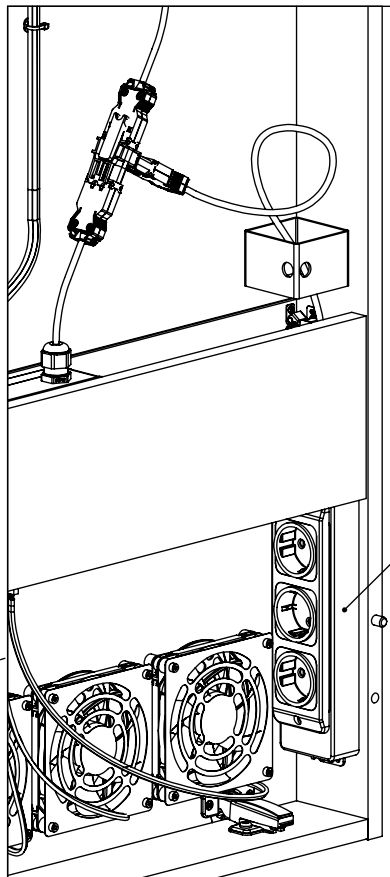
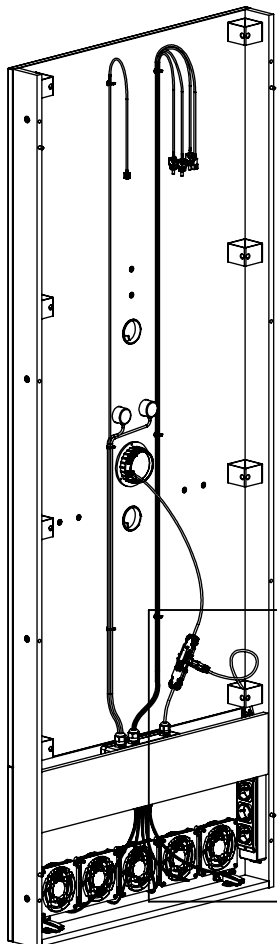
EN Socket type 1
DE Steckdosen Typ 1
FR Type de prise 1

EN Socket type 2
DE Steckdosen Typ 2
FR Type de prise 2

7



*



*

EN	*Optional. For more information check G6F214* (M60ES106)
DE	*Optional. Weitere Informationen finden Sie unter G6F214* (M60ES106)
FR	*Optionnel. Les informations supplémentaires sont dans le G6F214* (M60ES106)

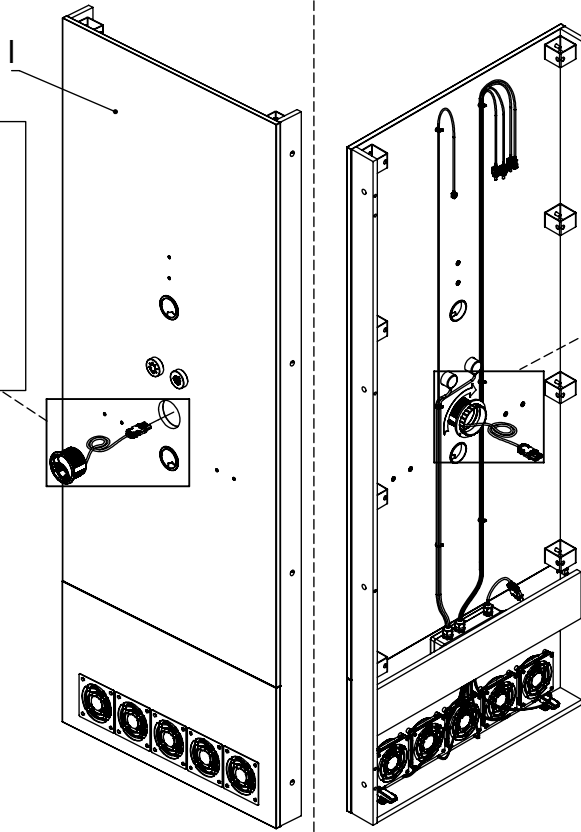
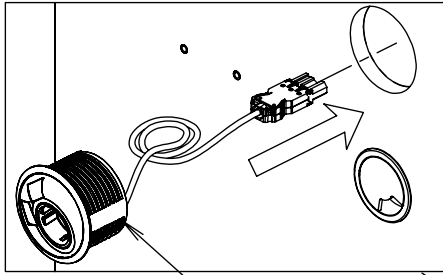
M60ES101

EN Socket type 1

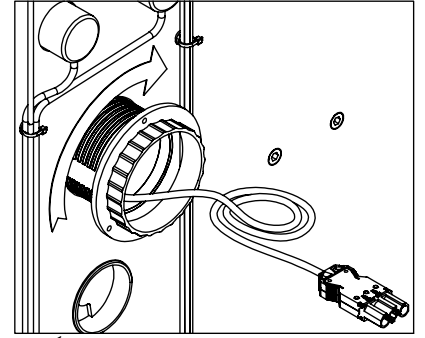
DE Steckdosen Typ 1

FR Type de prise 1

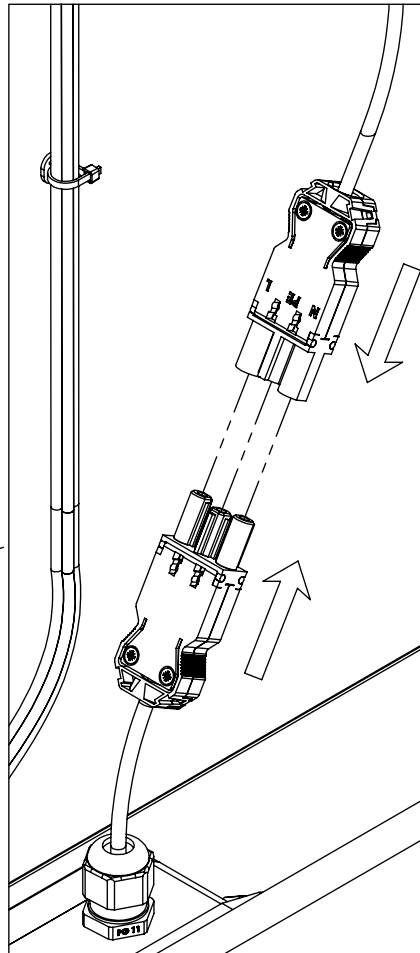
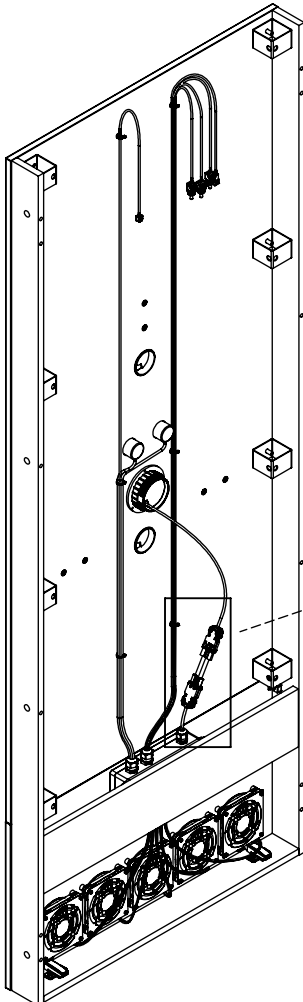
1)



2)

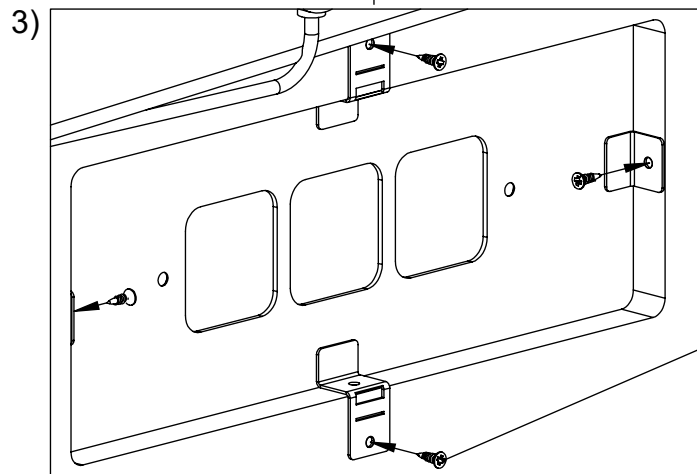
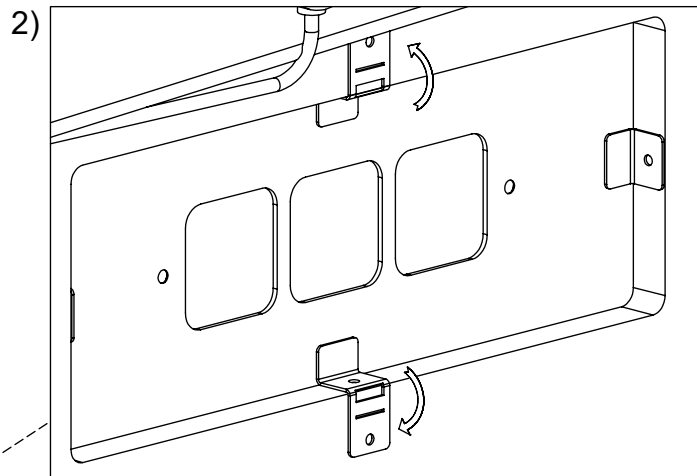
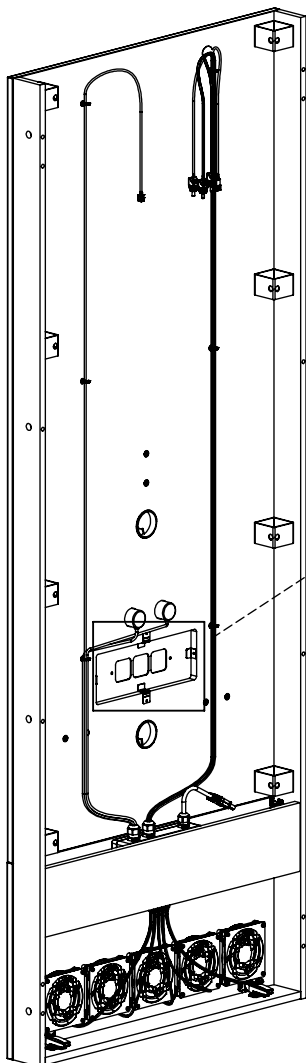
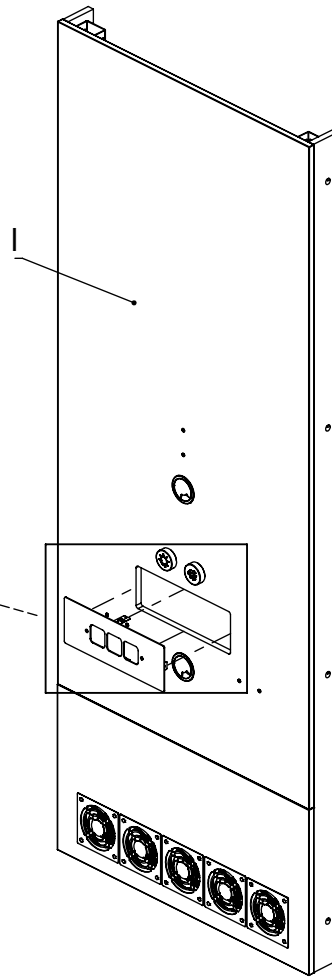
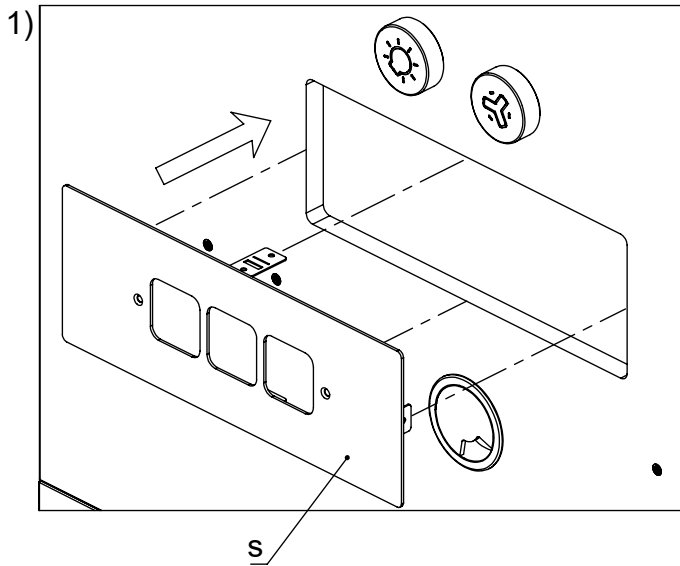


3)

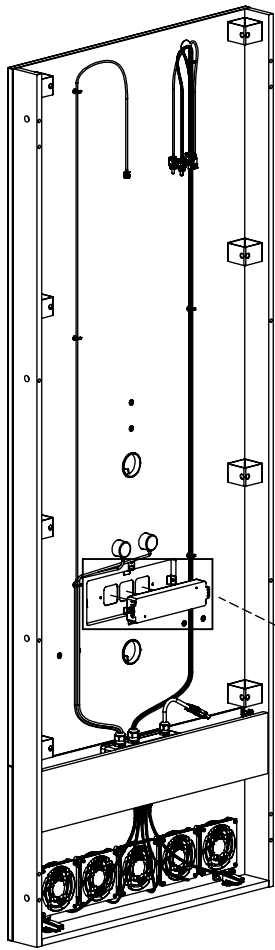


M60ES101

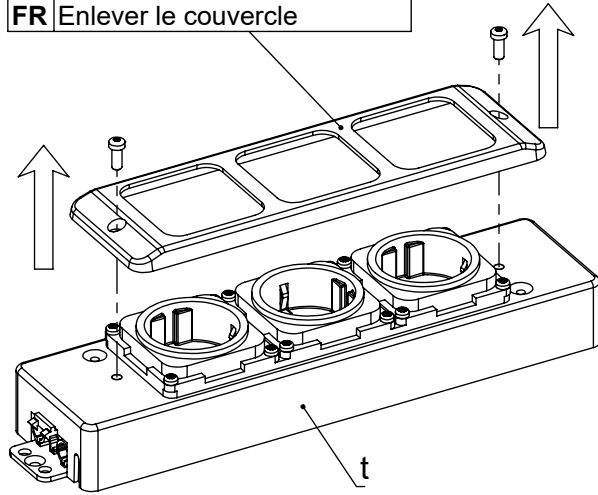
EN	Socket type 2
DE	Steckdosen Typ 2
FR	Type de prise 2



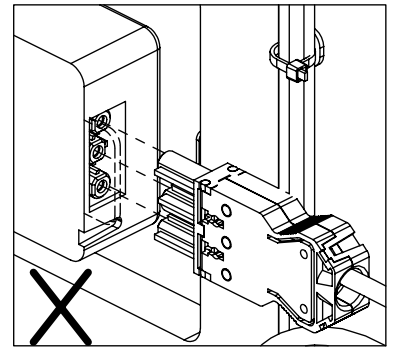
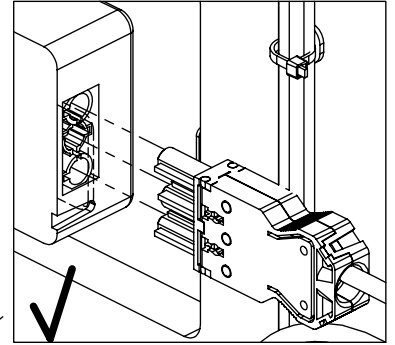
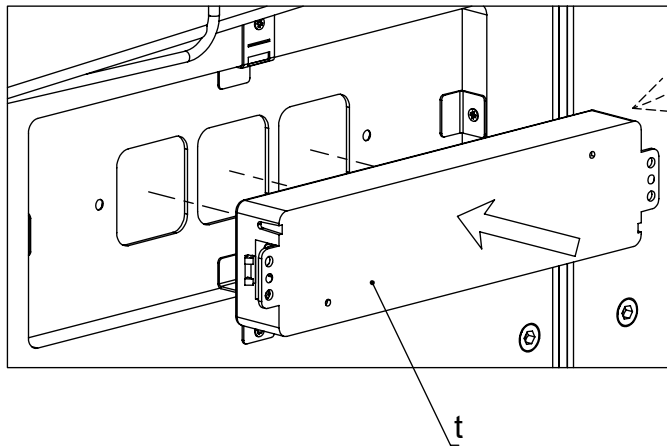
EN Remove the cover
DE Entfernen Sie die Abdeckung
FR Enlever le couvercle



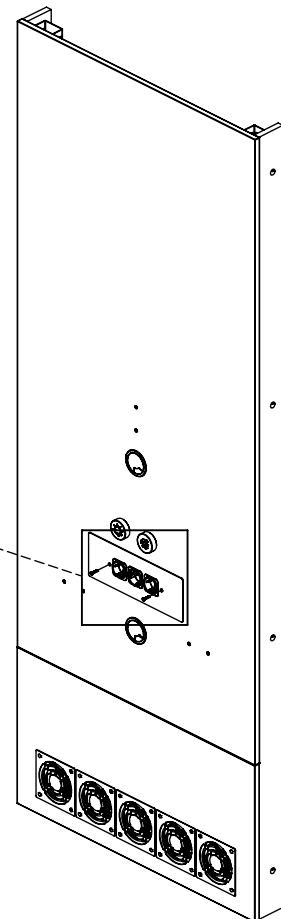
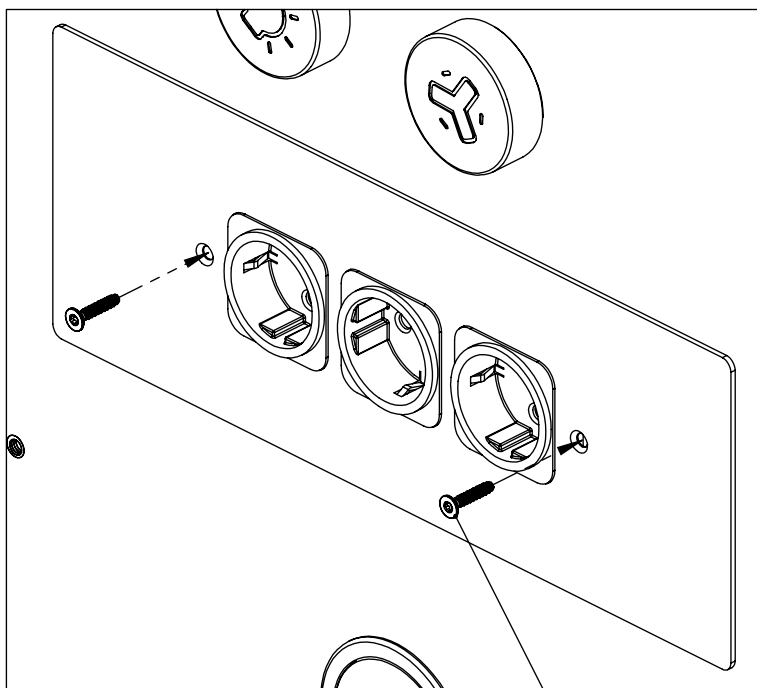
4)



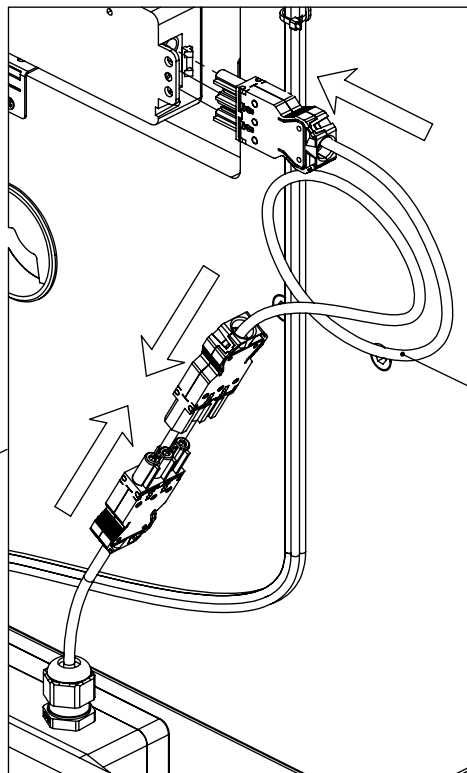
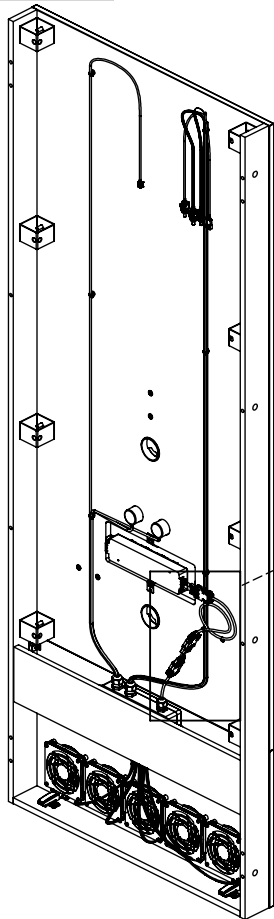
5)



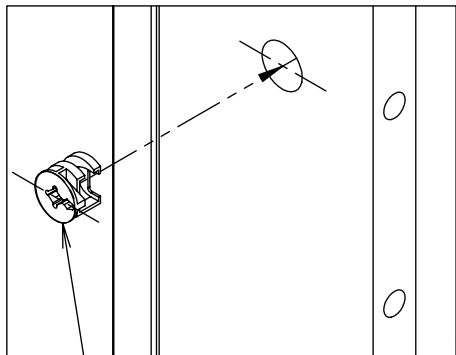
6)



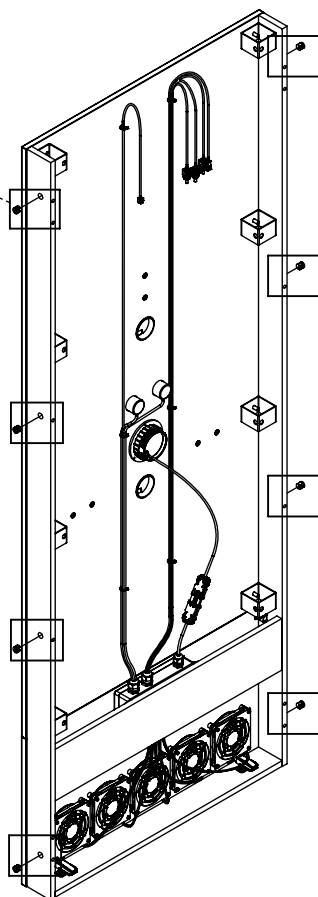
6)



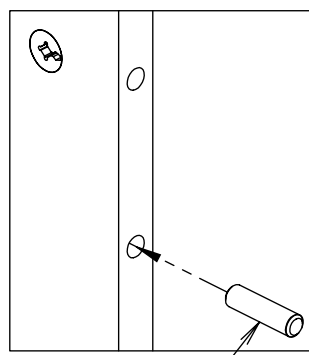
8



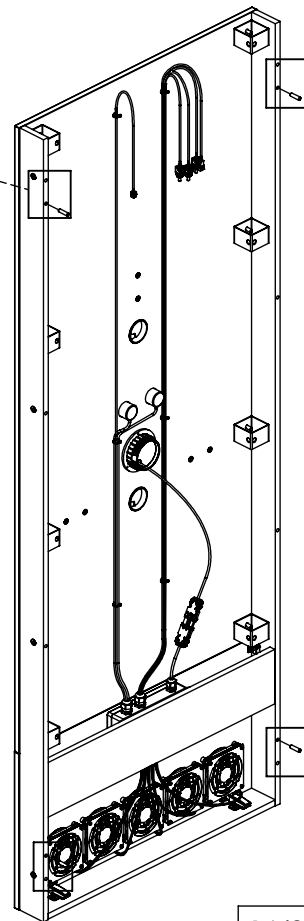
8



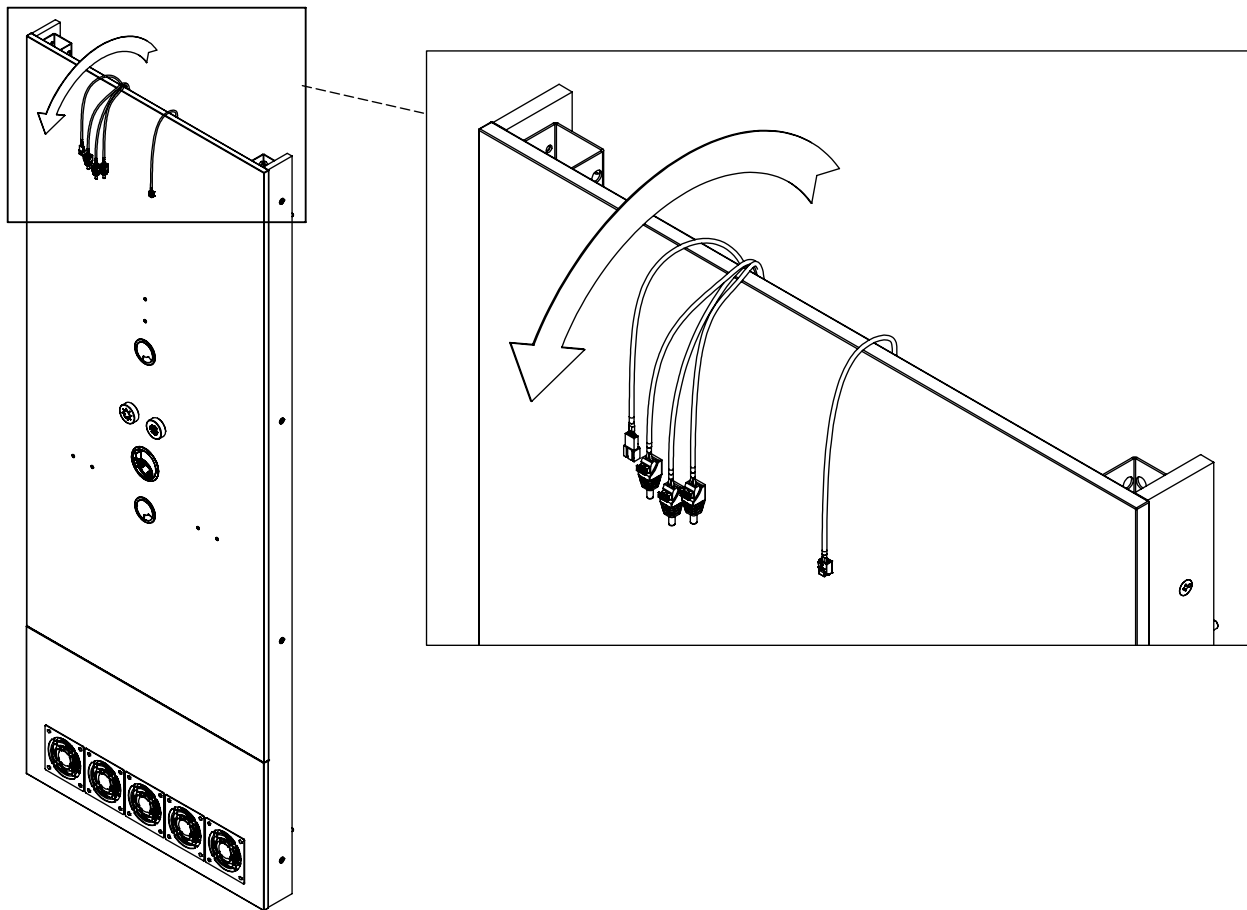
9



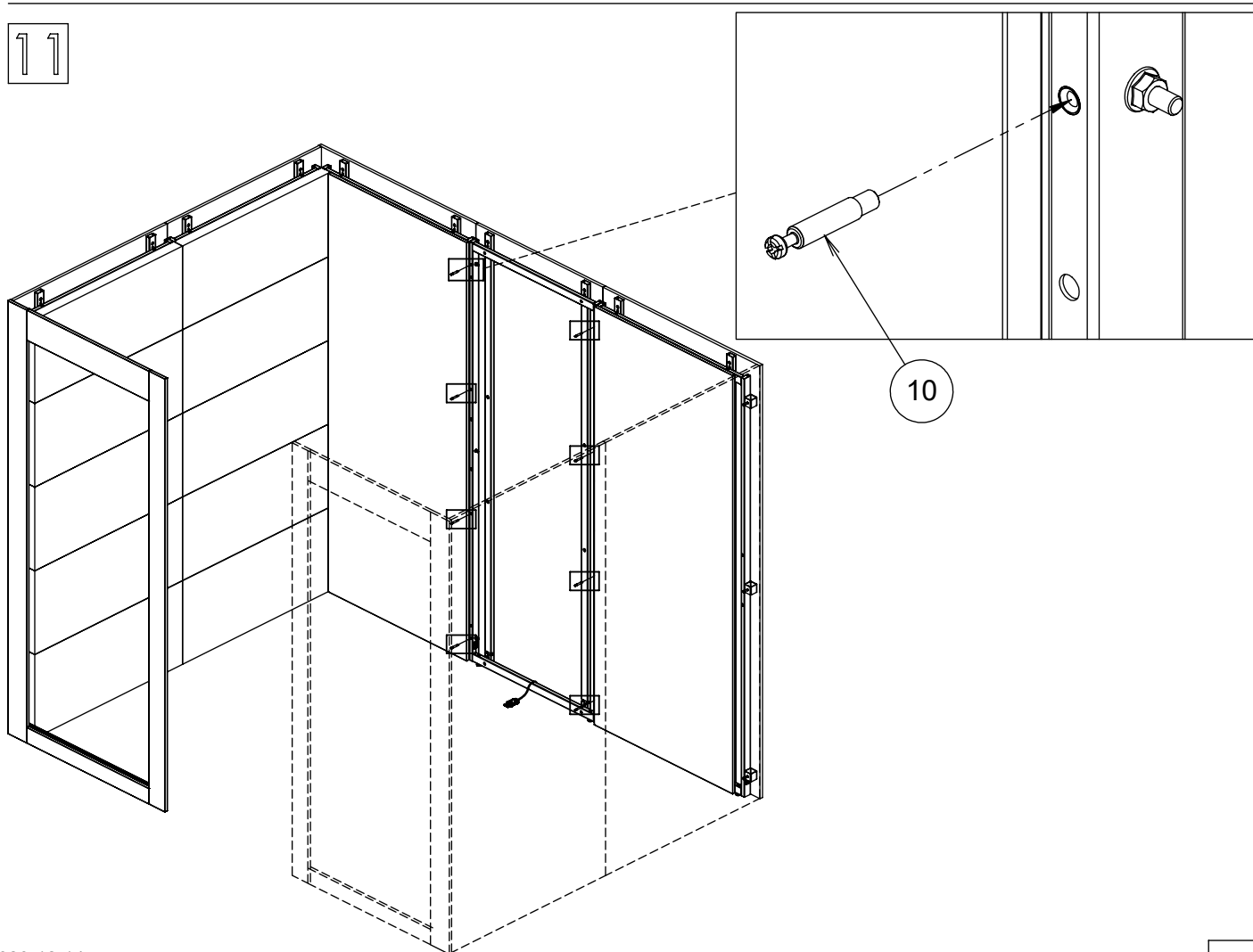
9



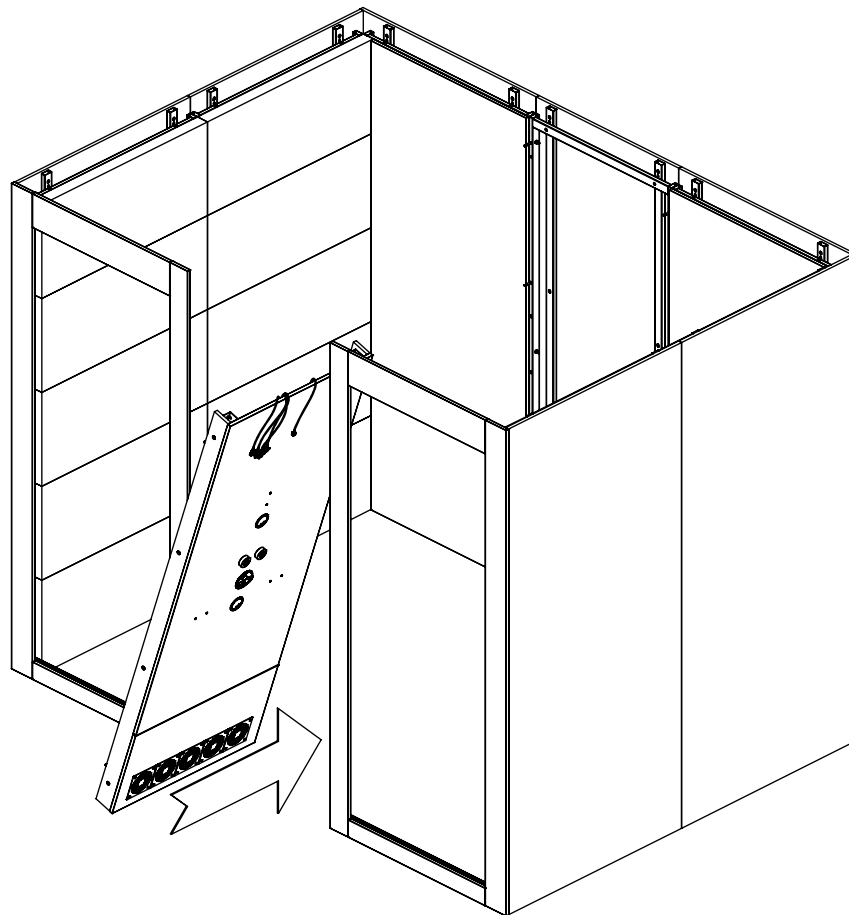
10



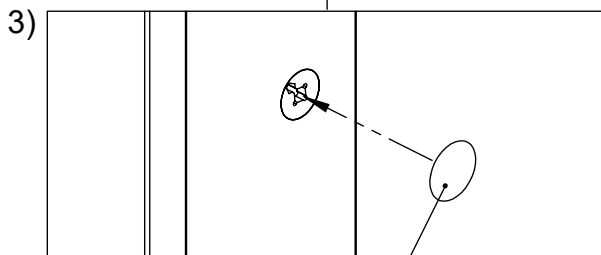
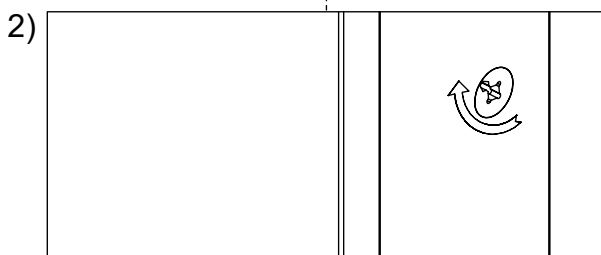
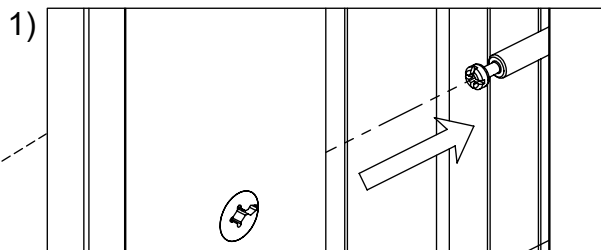
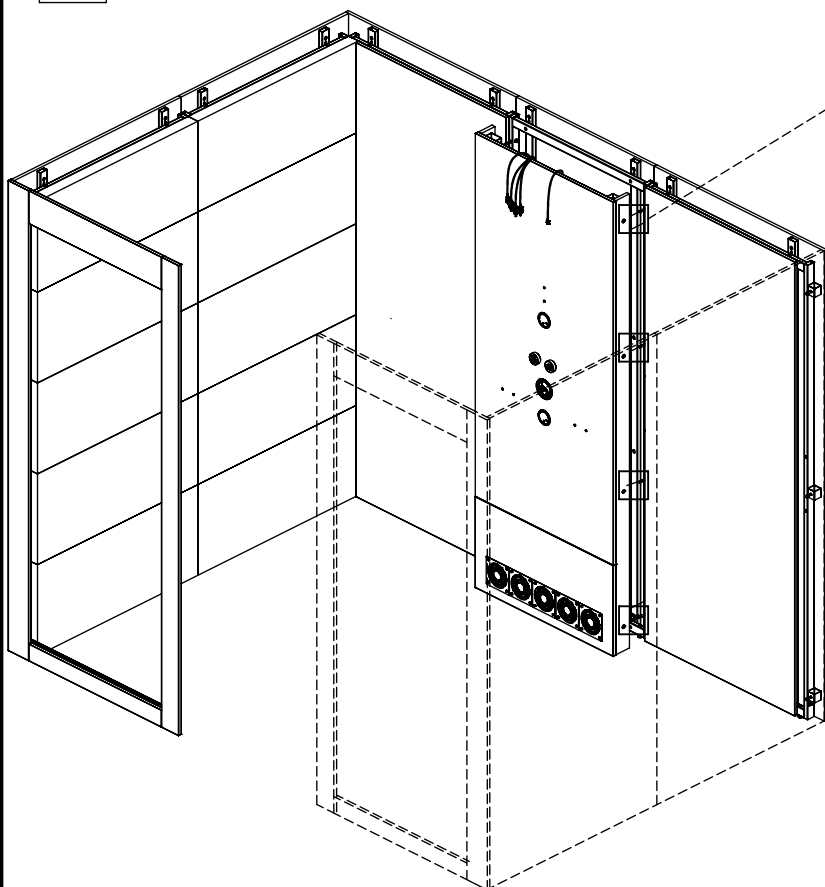
11



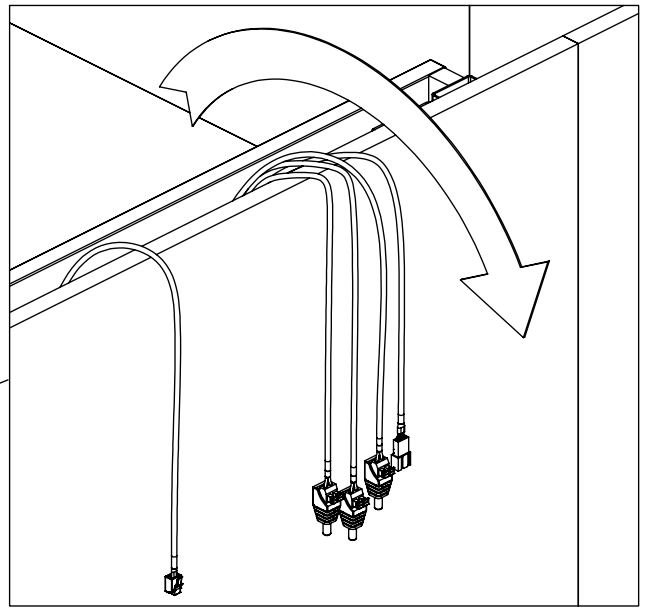
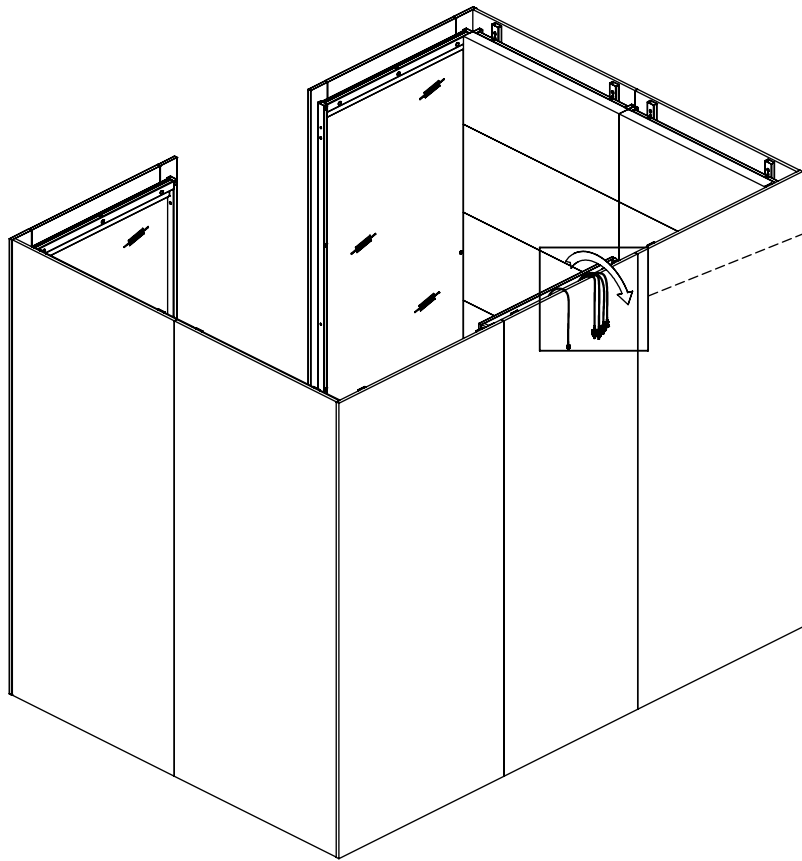
12



13

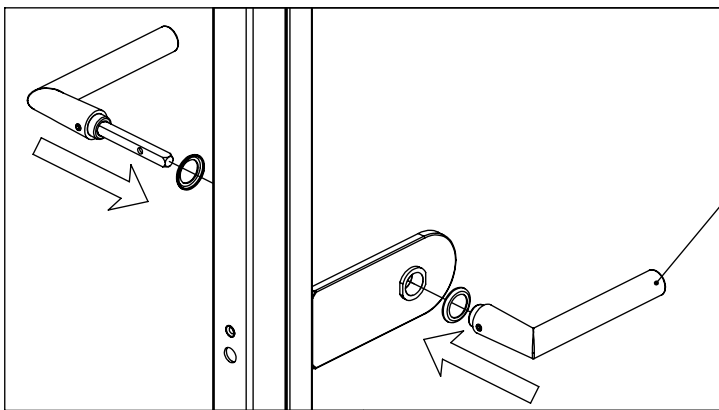


14



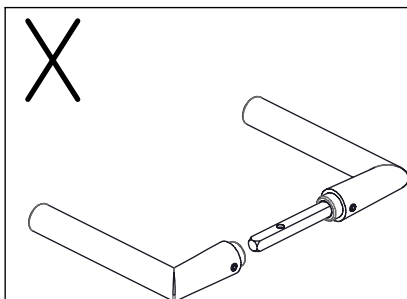
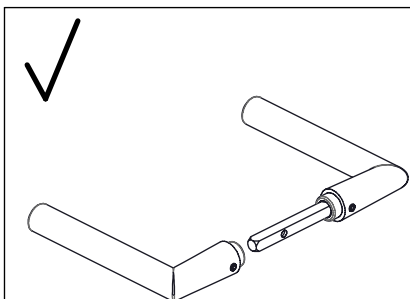
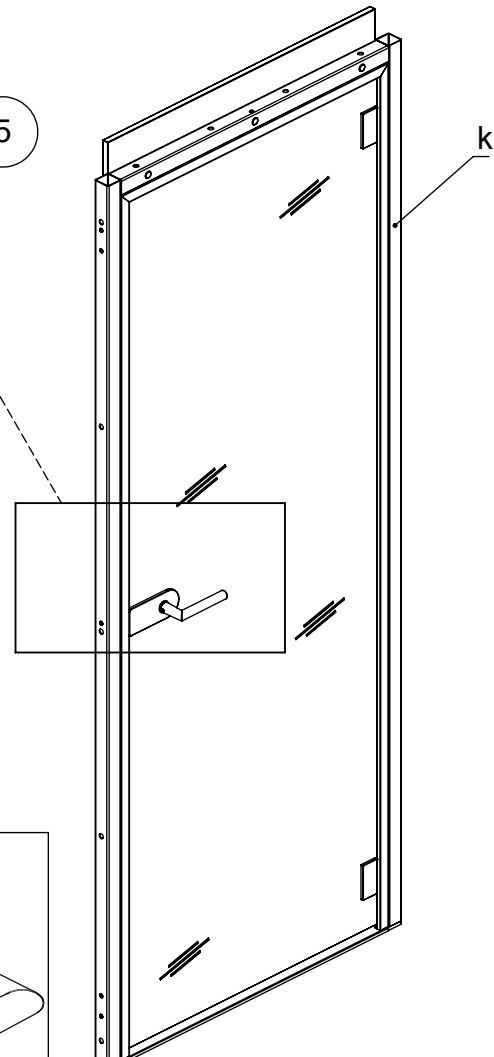
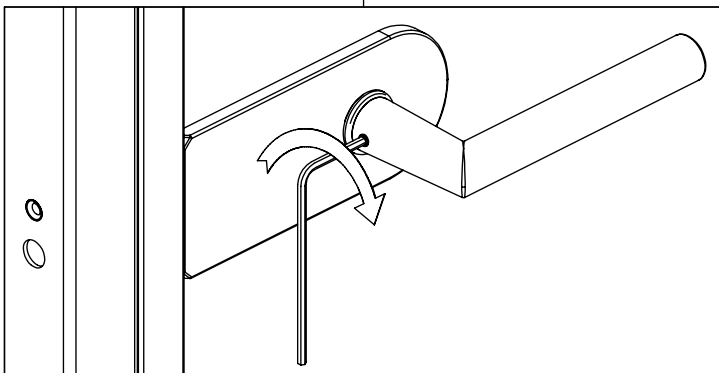
15

1)

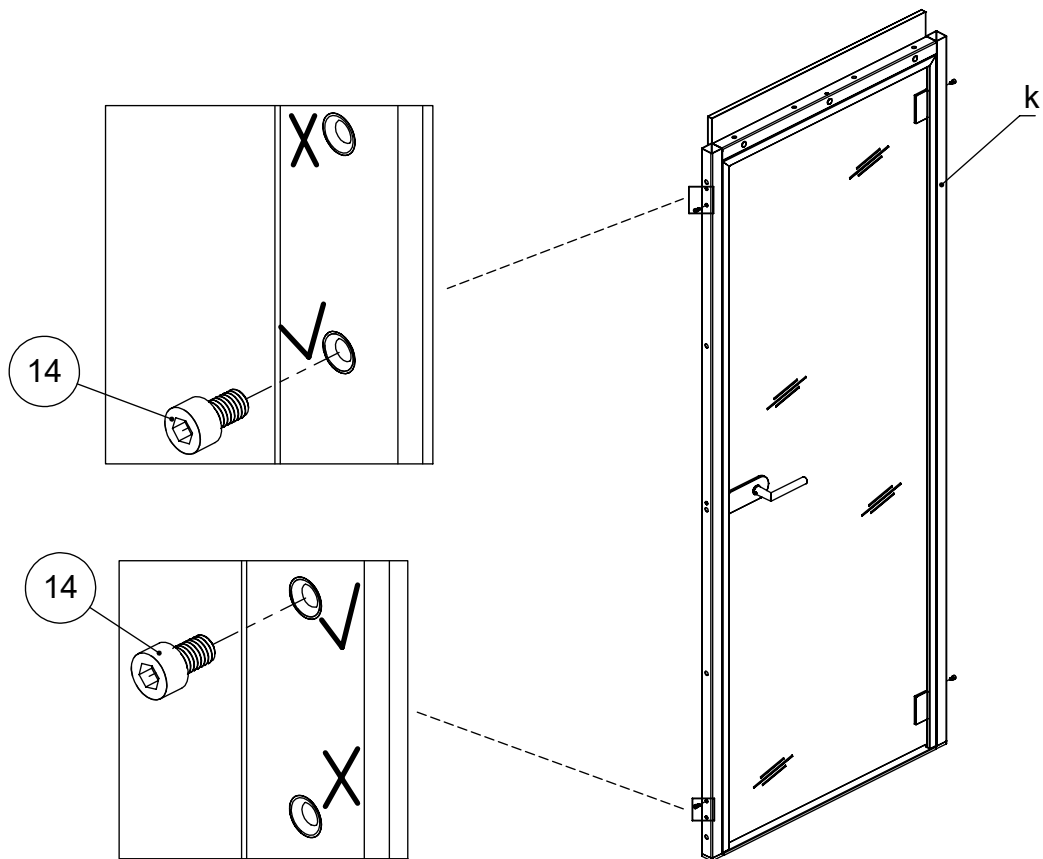


5

2)

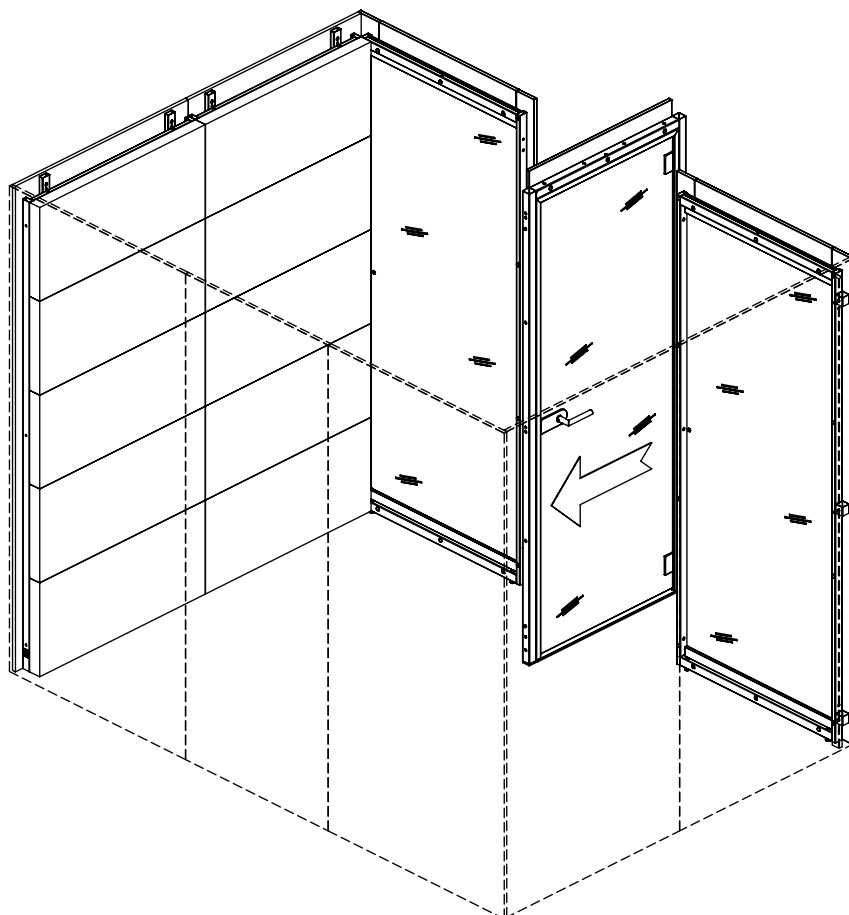


16

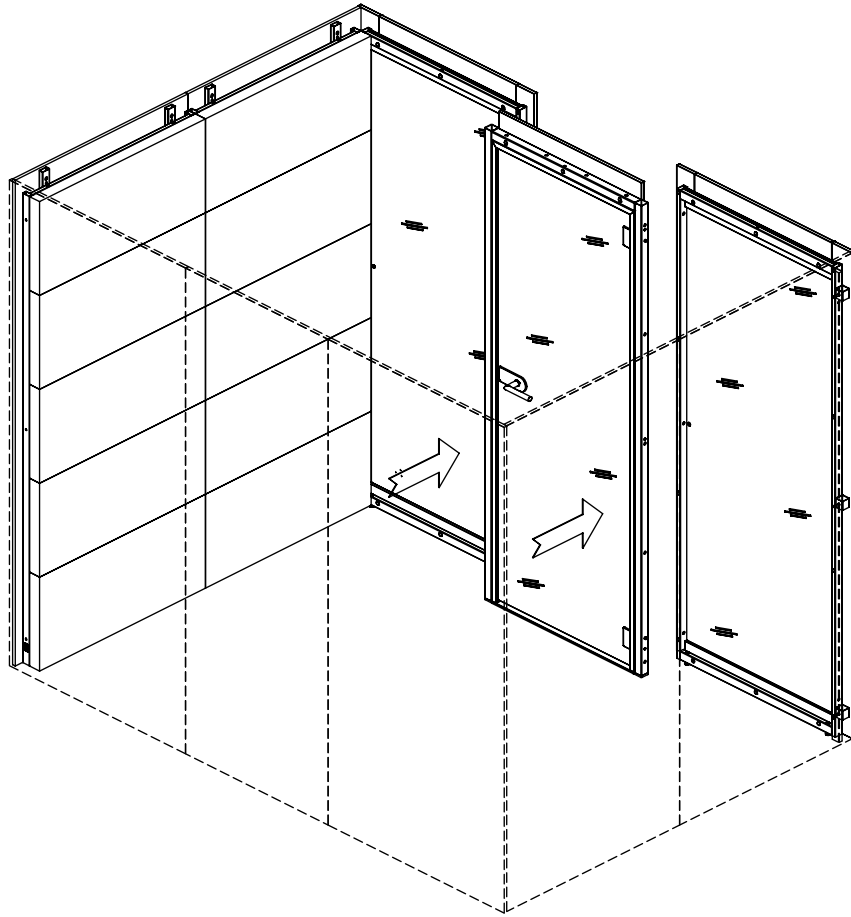


17

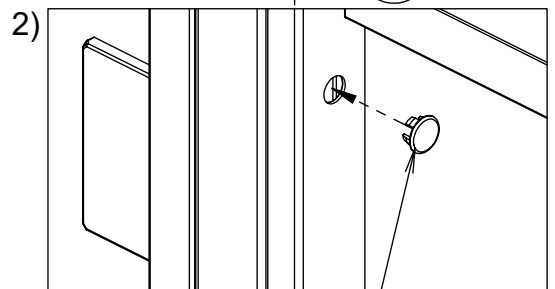
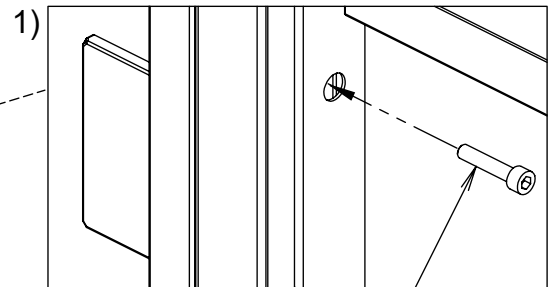
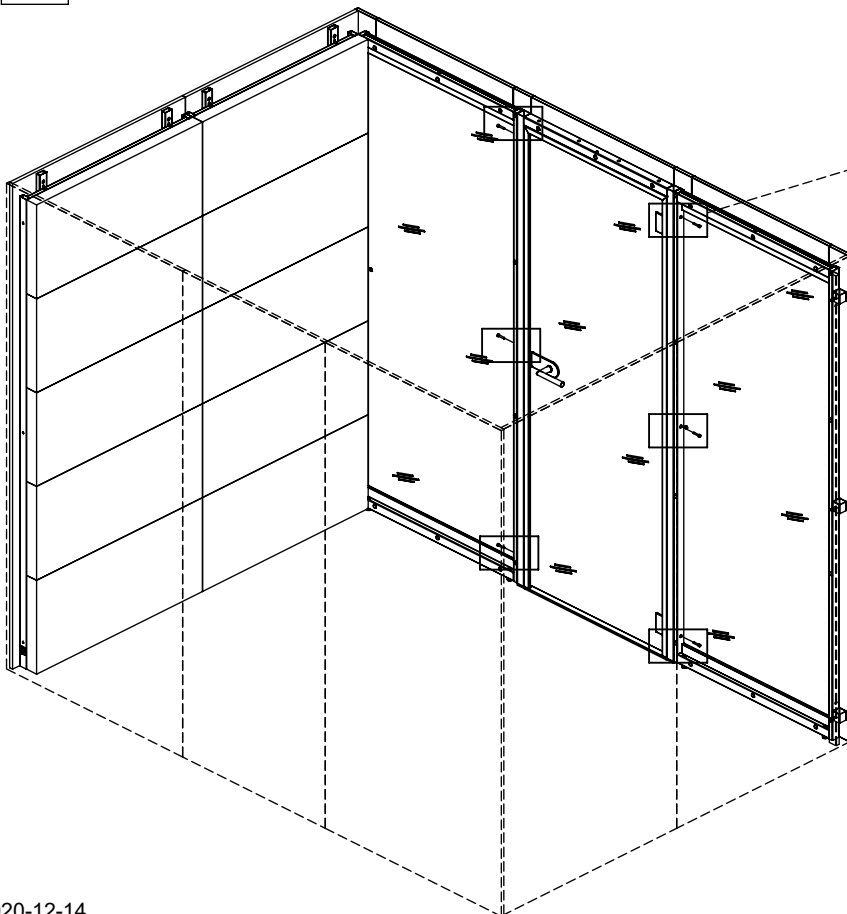
1)



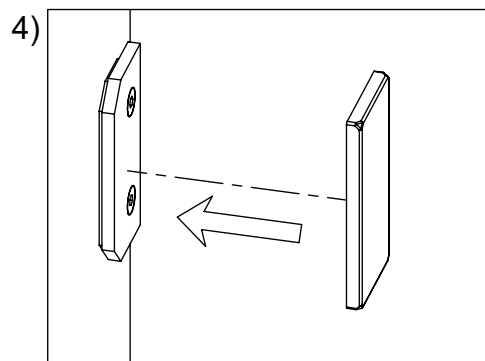
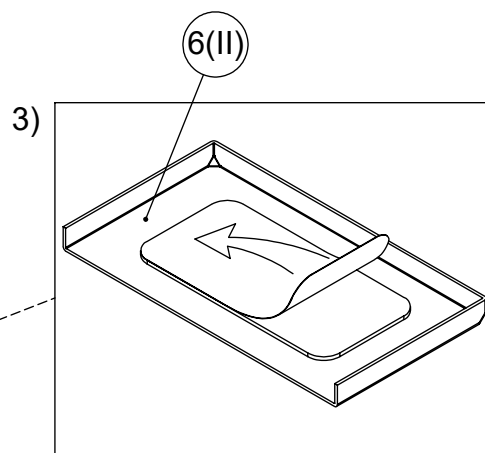
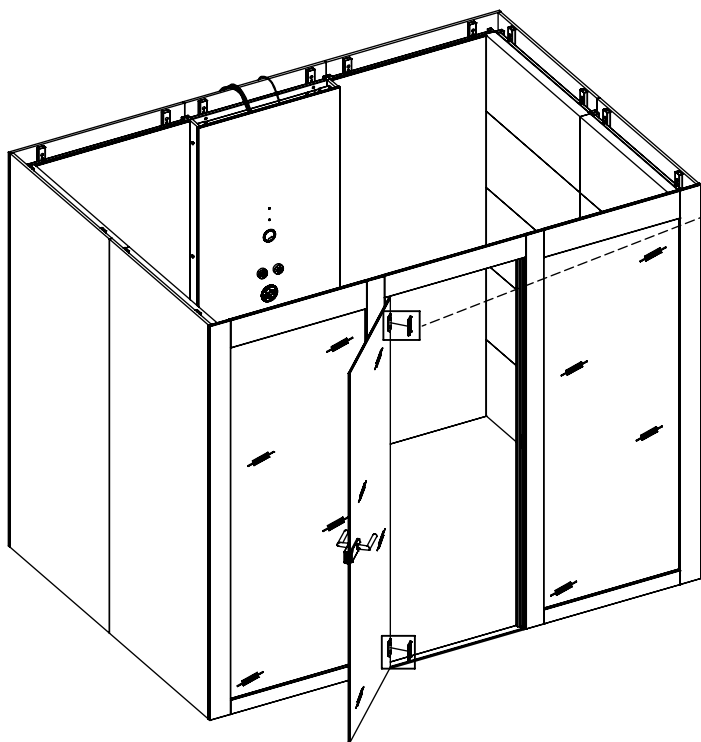
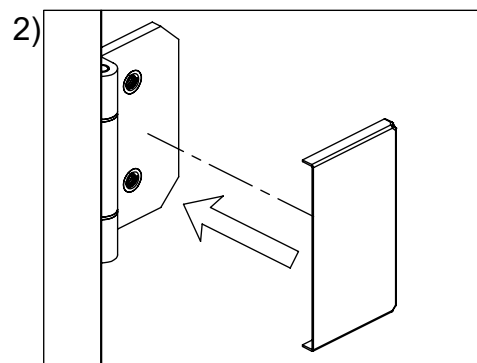
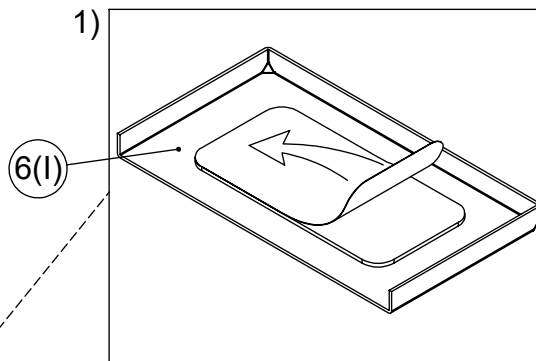
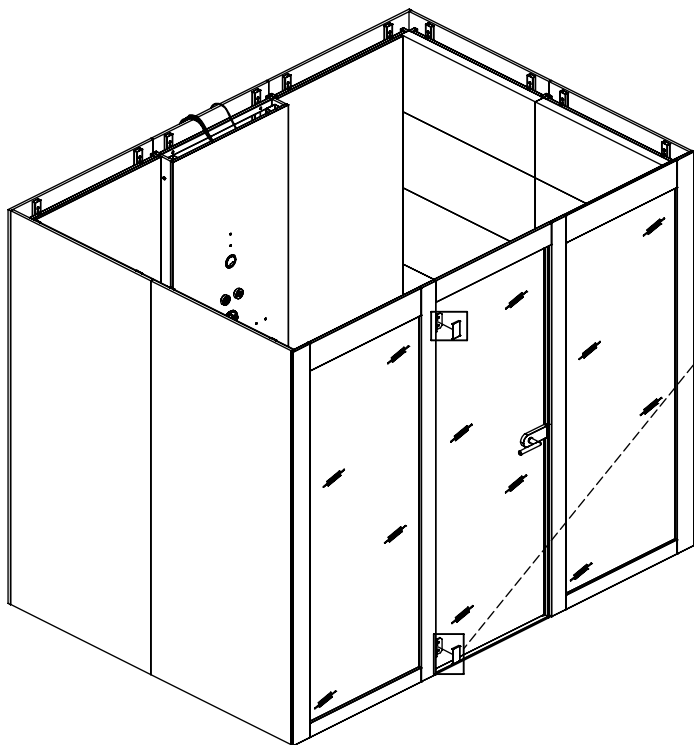
2)



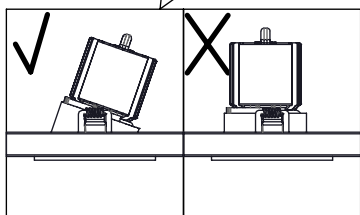
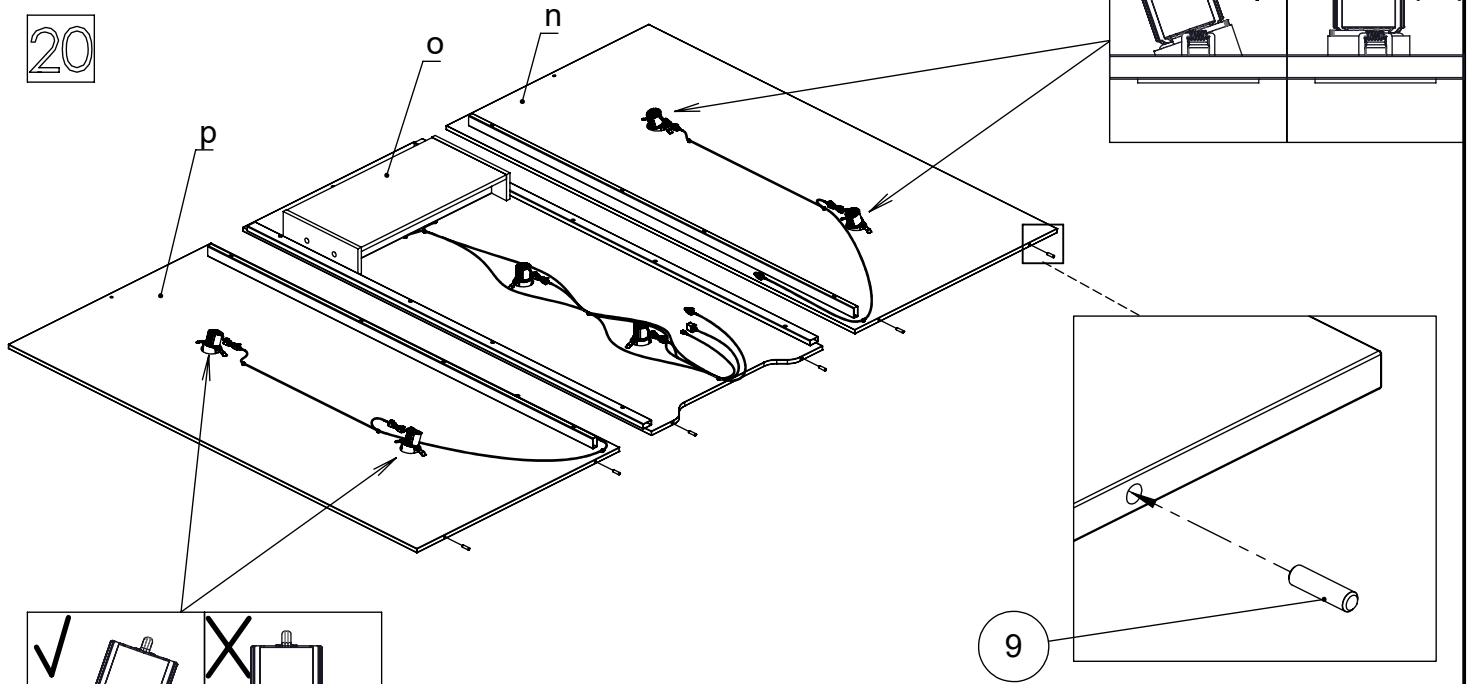
18



19



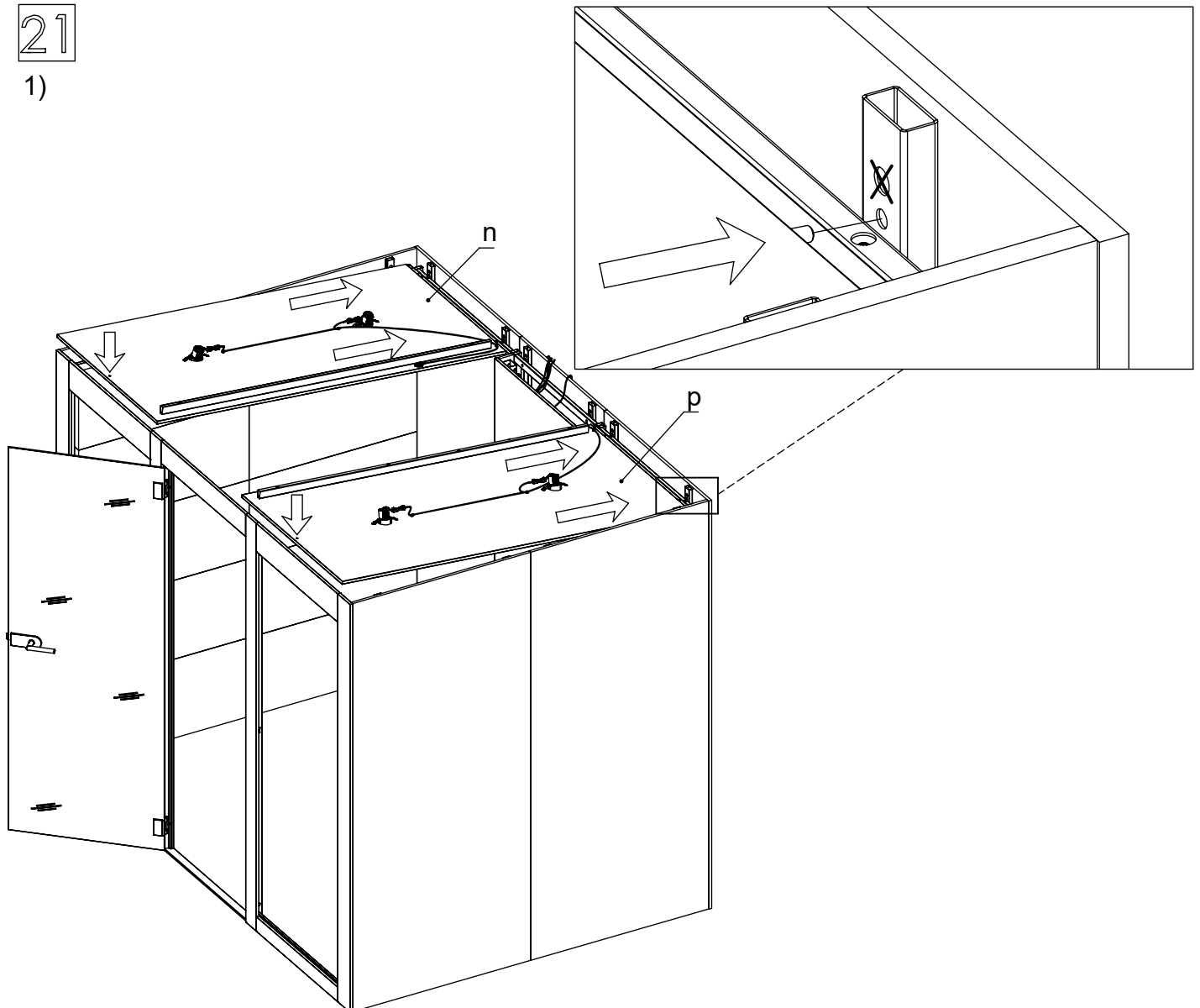
20



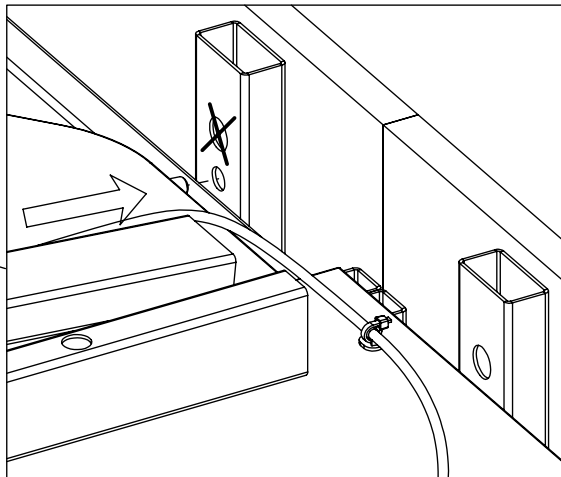
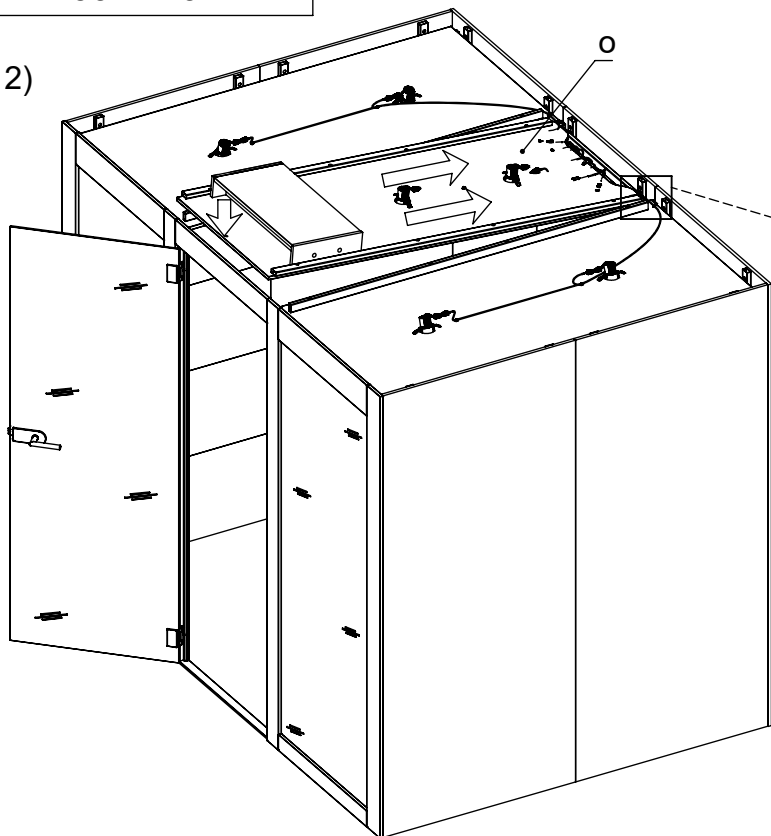
EN	Check lamps adjustment
DE	Überprüfen Sie die Lichteinstellung
FR	Vérifier le réglage de la lumière

21

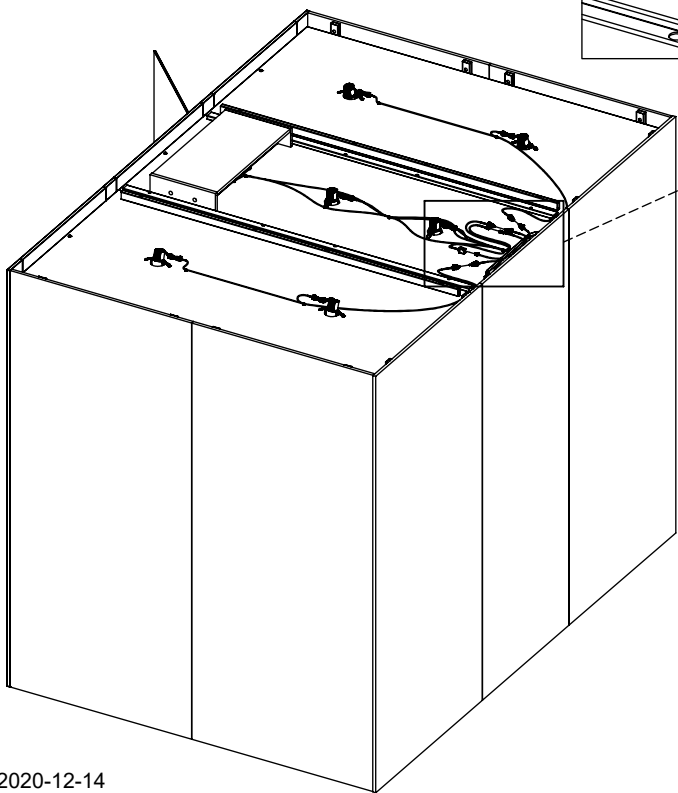
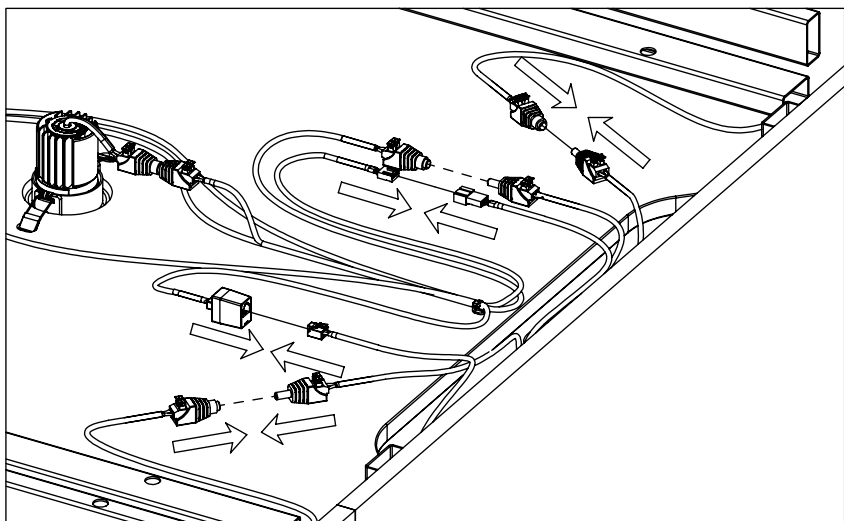
1)

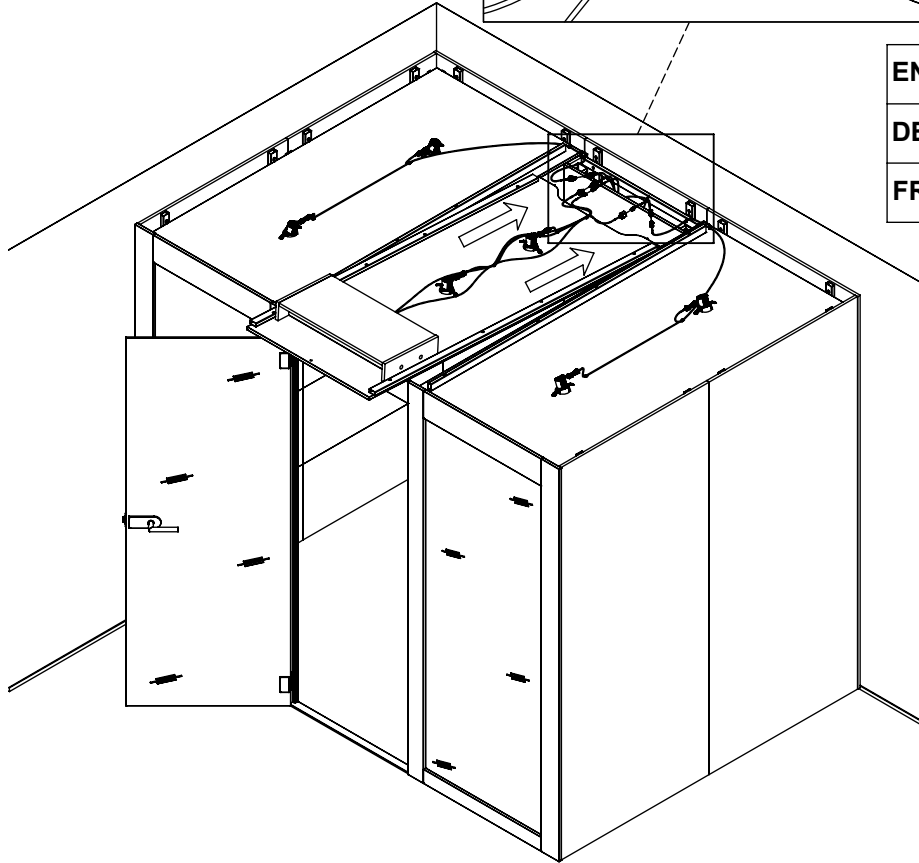
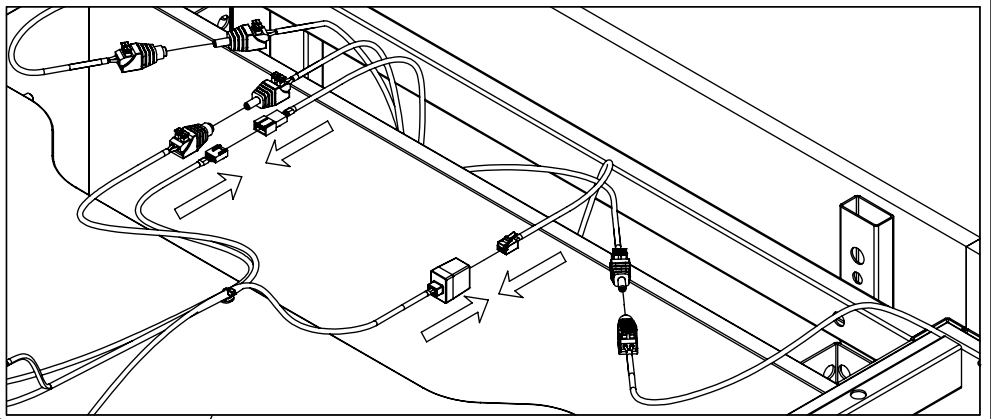


2)



3)

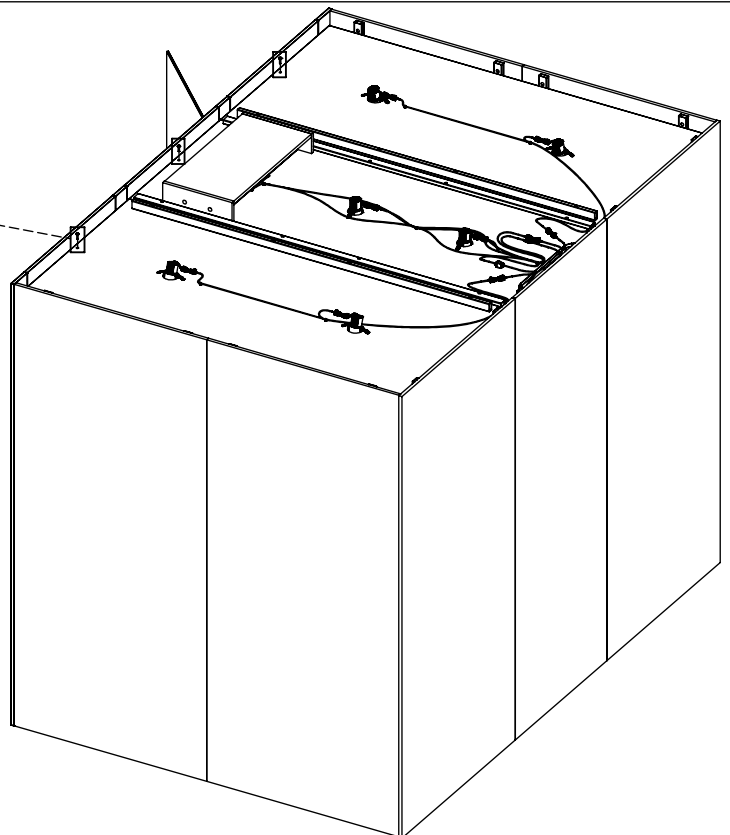
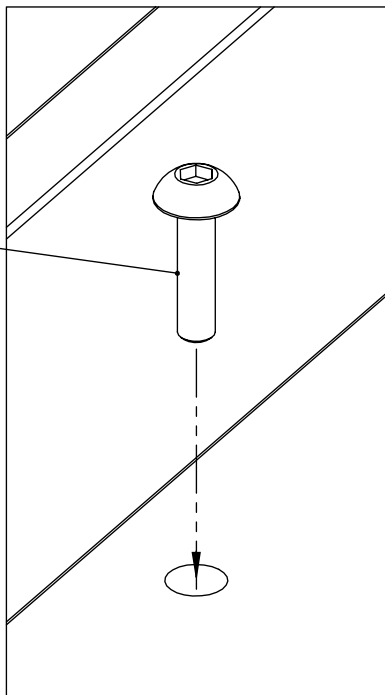




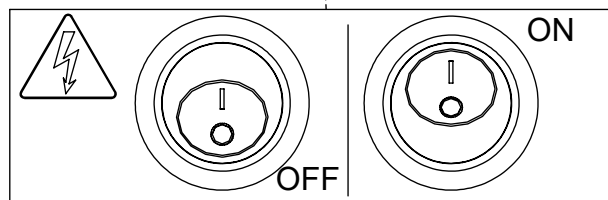
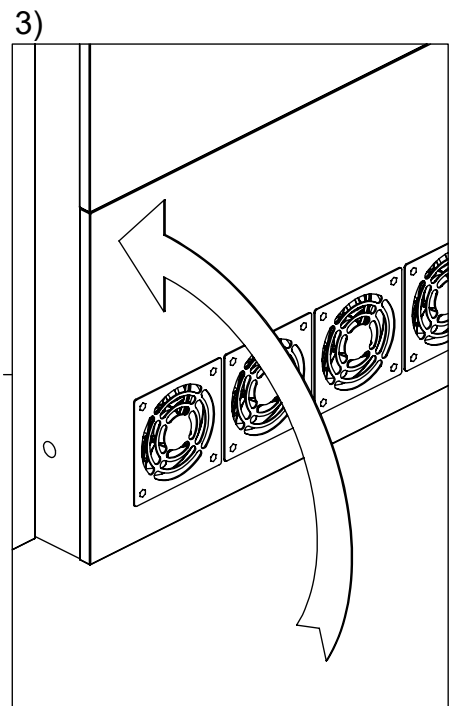
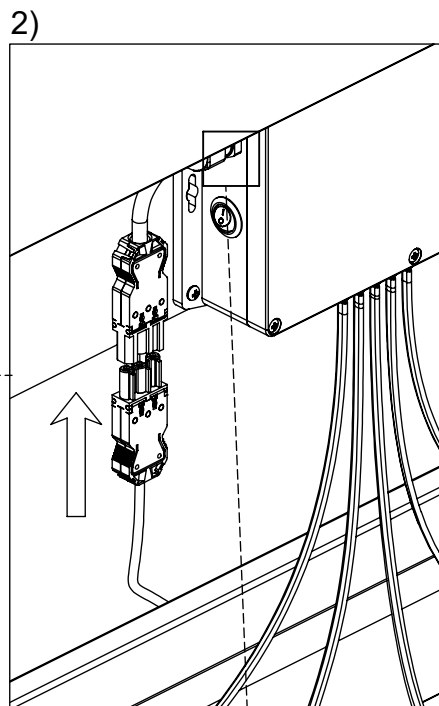
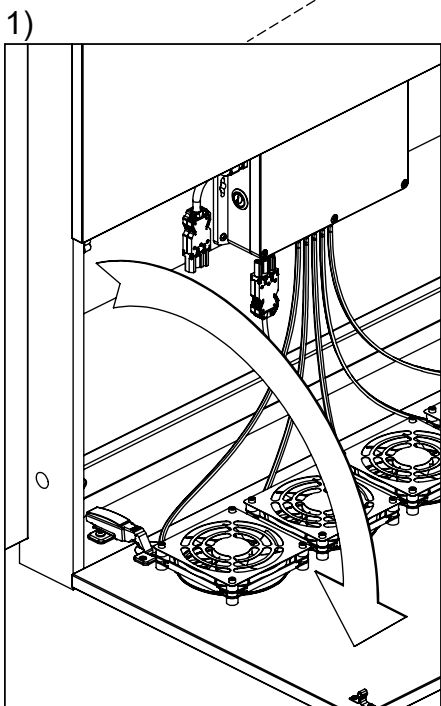
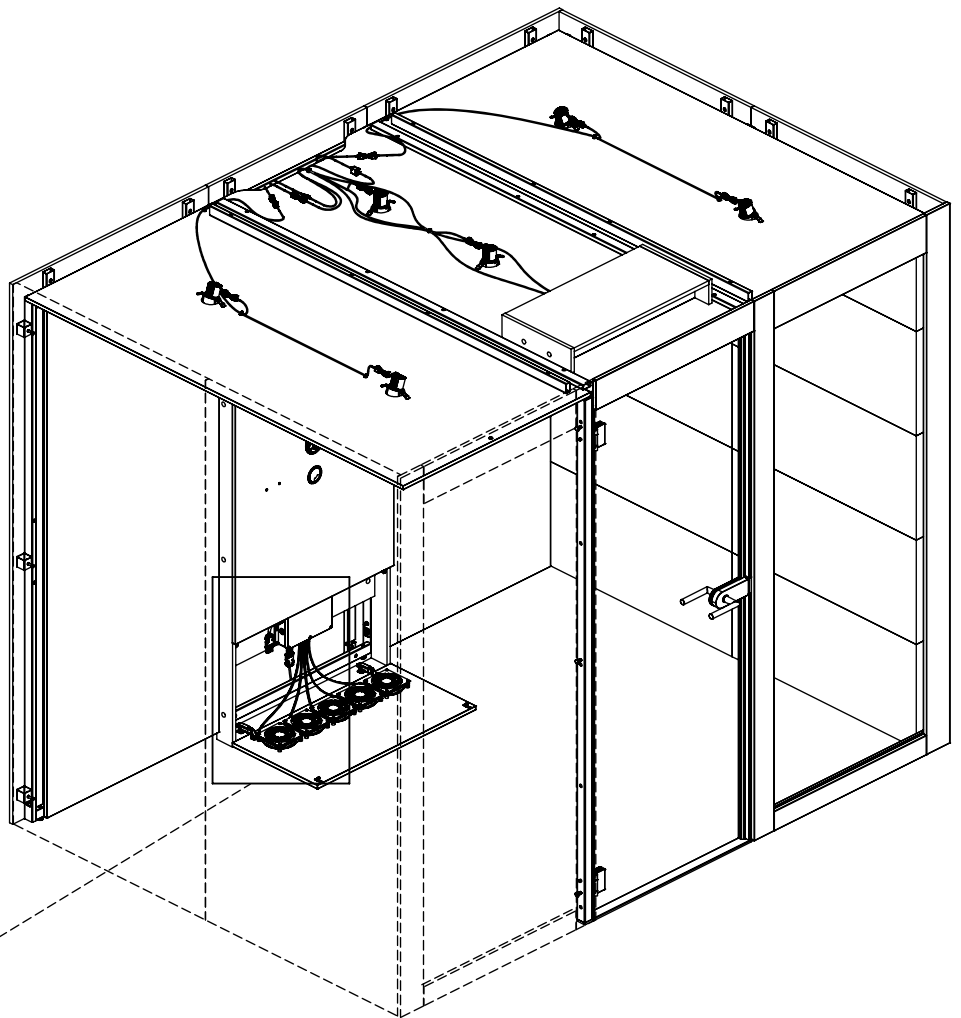
EN	If it is necessary, you can connect wires before fixing the roof.
DE	Si nécessaire, vous pouvez connecter les câbles avant de fixer le toit.
FR	Falls nötig können Sie die Kabel verbinden, bevor Sie das Dach montieren.

22

7



23

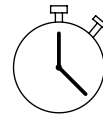
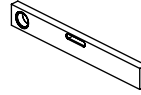


M60ES103

EN Assembling scheme
DE Montageschema
FR Schéma d'assemblage

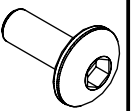


S5



00 : 20

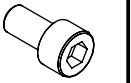
1



M6x16
M42C0335

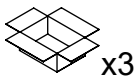
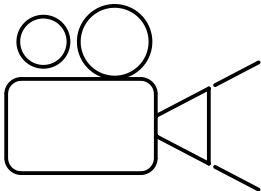
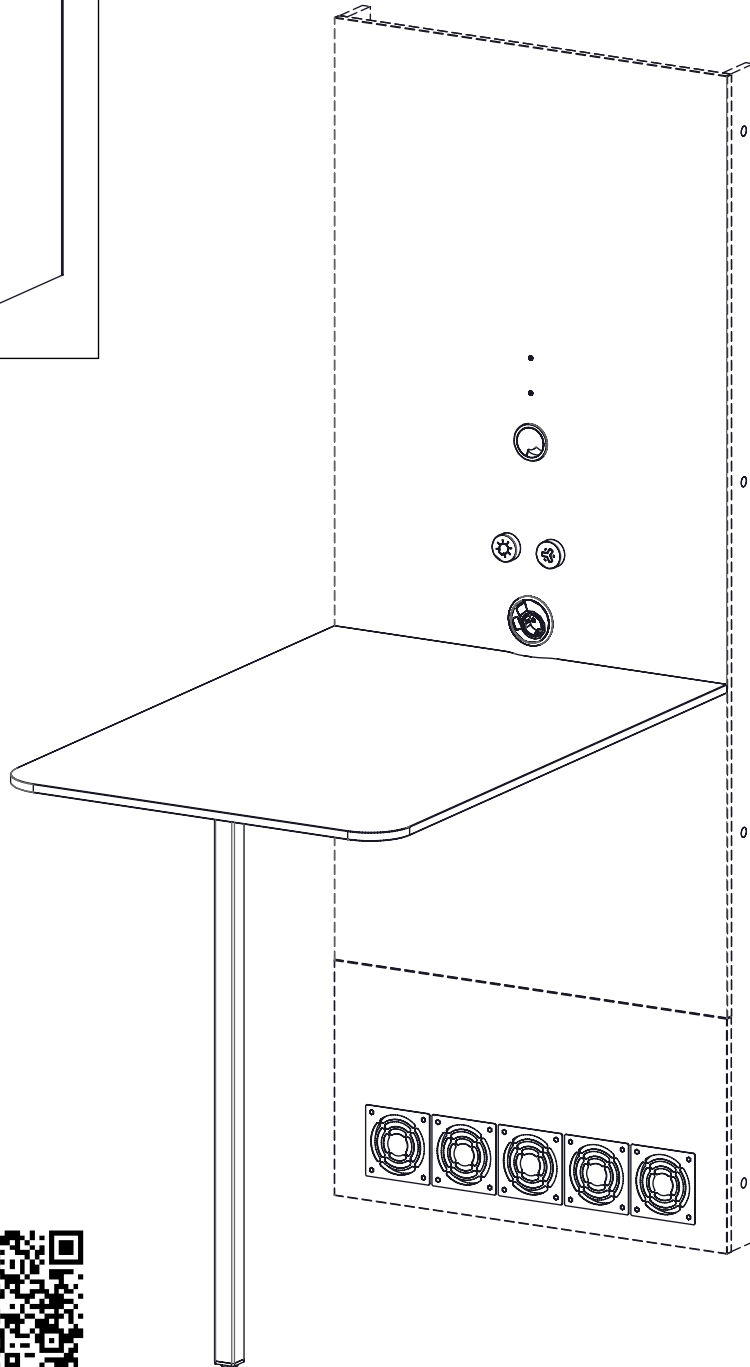
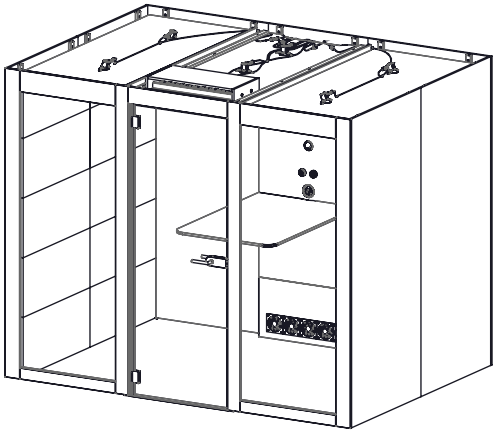
x10

2

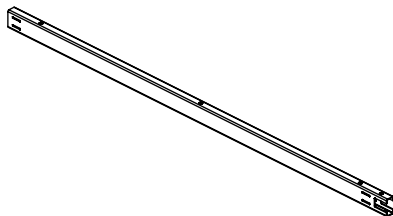


M6x12
M42C0043

x6



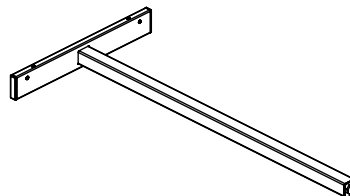
x3



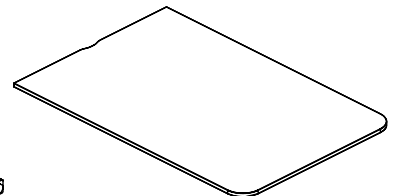
a - x2
(G2R176)



b - x6
(G2R176)

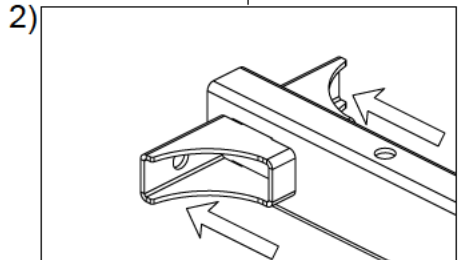
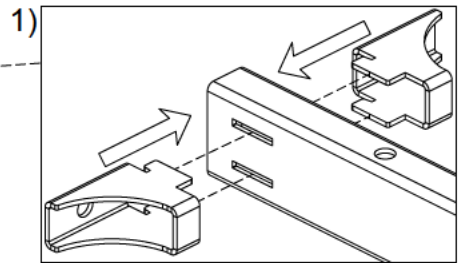
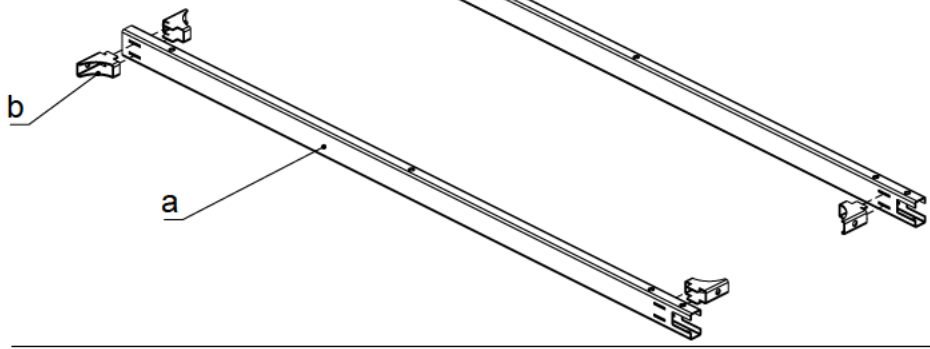


c - x1
(G3A079)

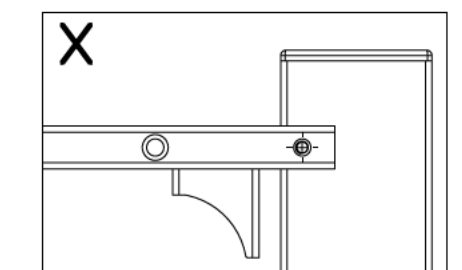
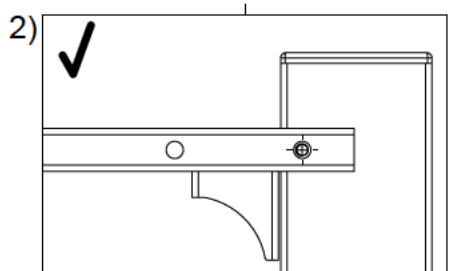
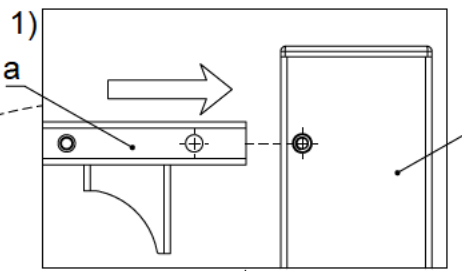
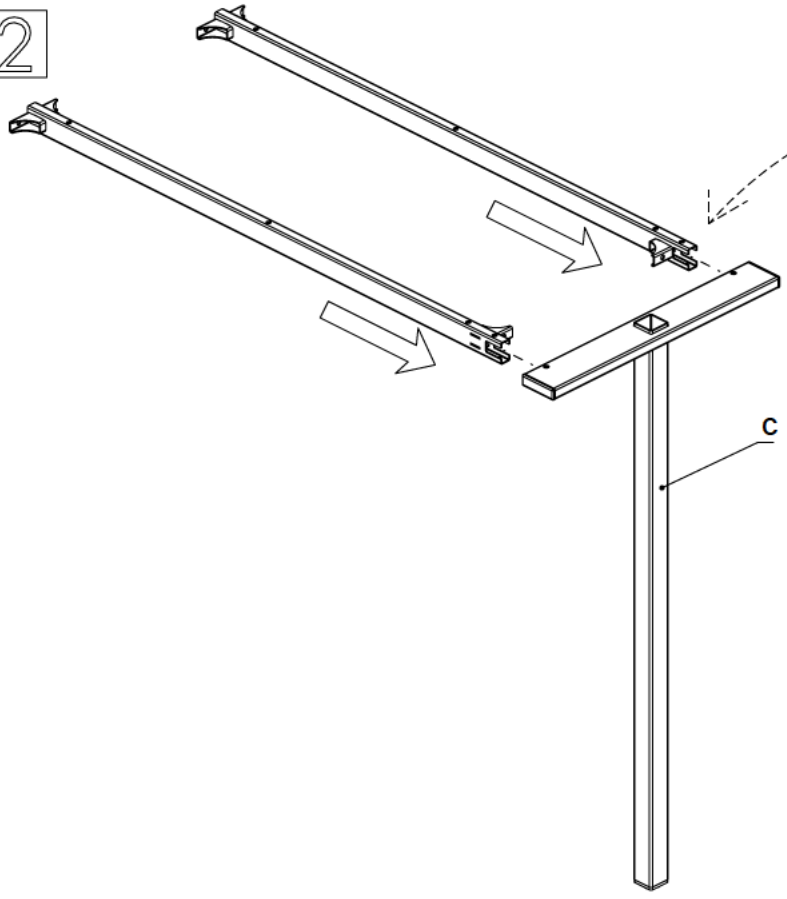


d - x1
(G2AB68)

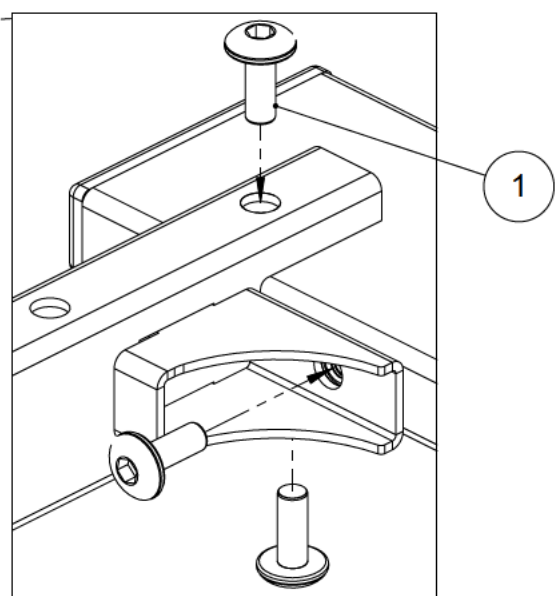
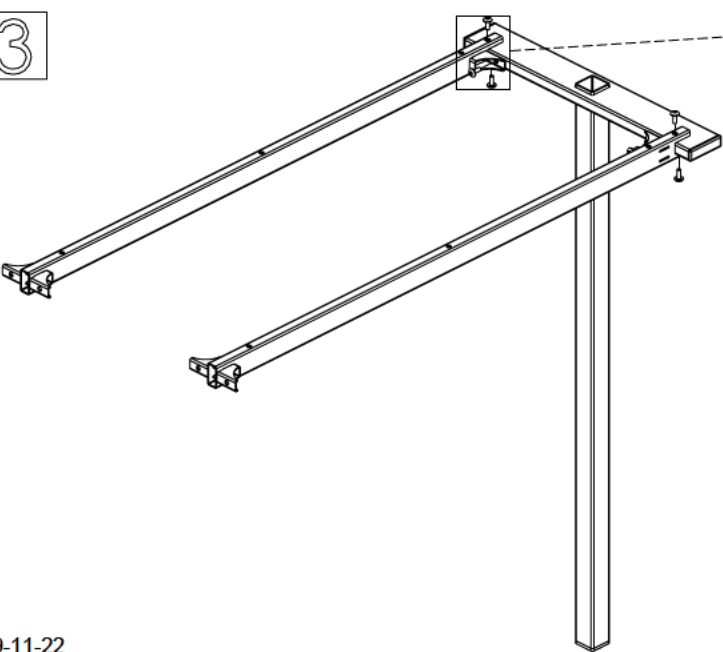
1



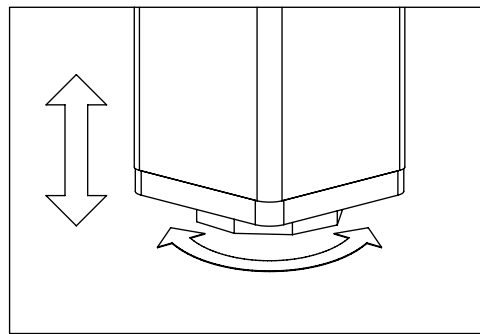
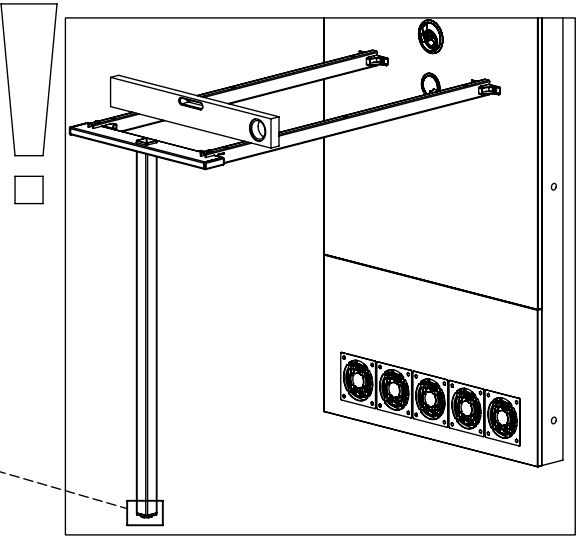
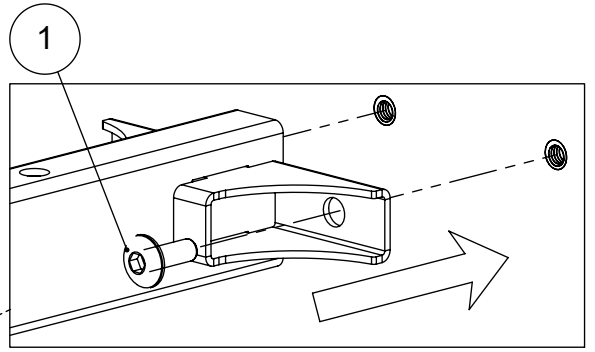
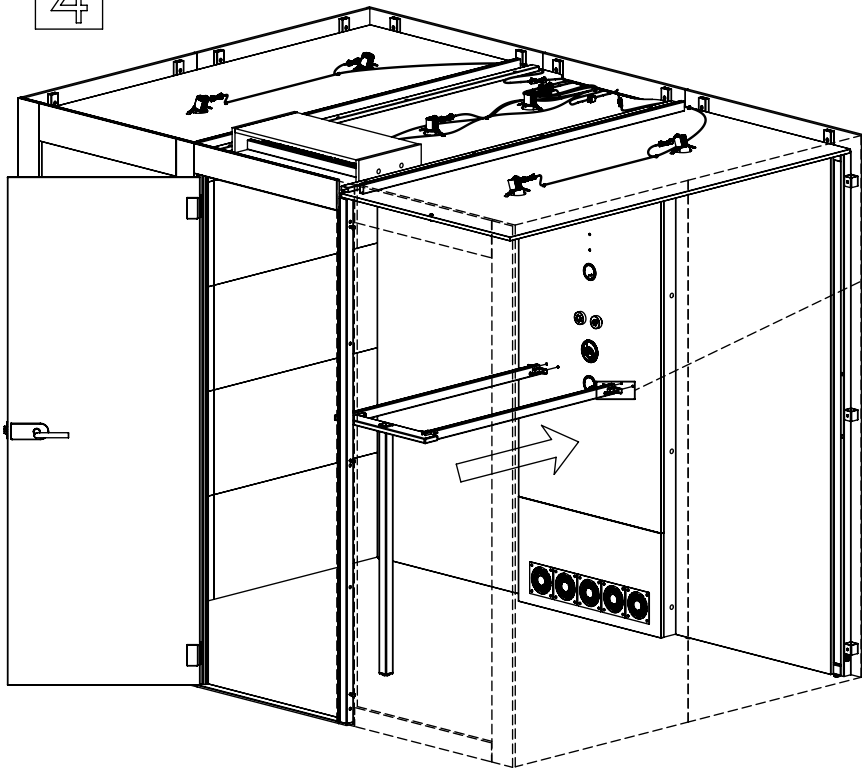
2



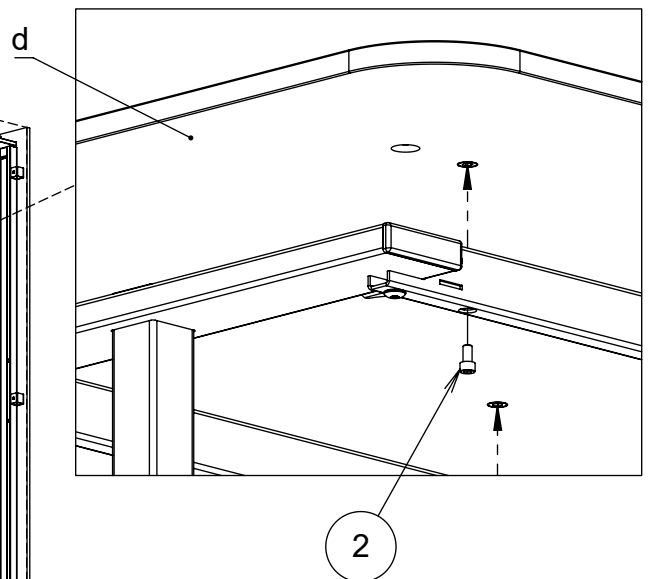
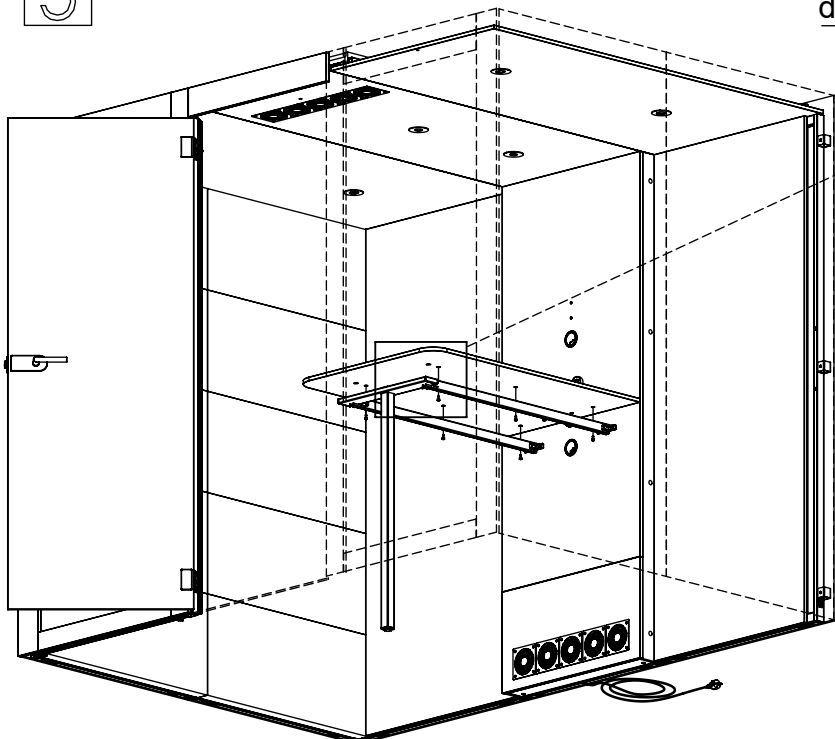
3



4



5



M60ES105

EN Assembling scheme
 DE Montageschema
 FR Schéma d'assemblage



S5
S4



00 : 20

1



M6x16
M42C0039

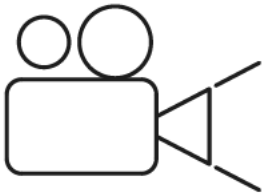
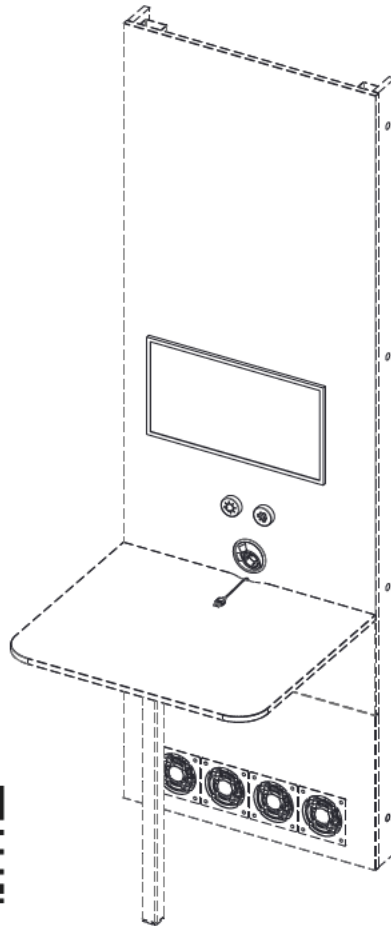
x2

2



M6x12
M42C0319

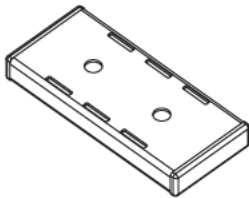
x2



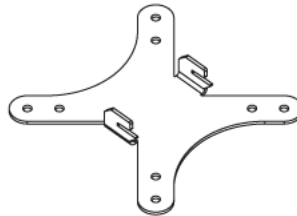
G9A029



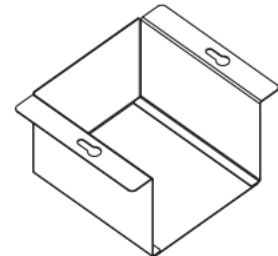
x1



a - x1

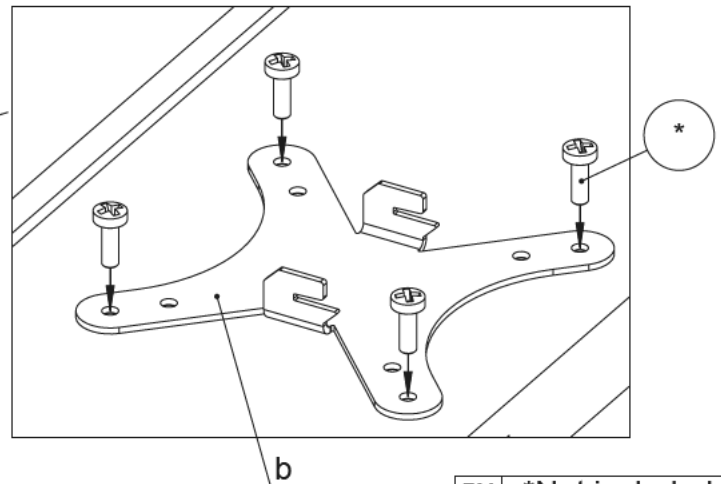
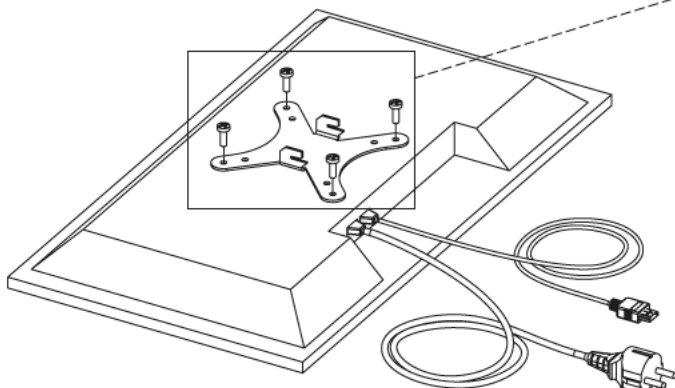


b - x1



c - x1

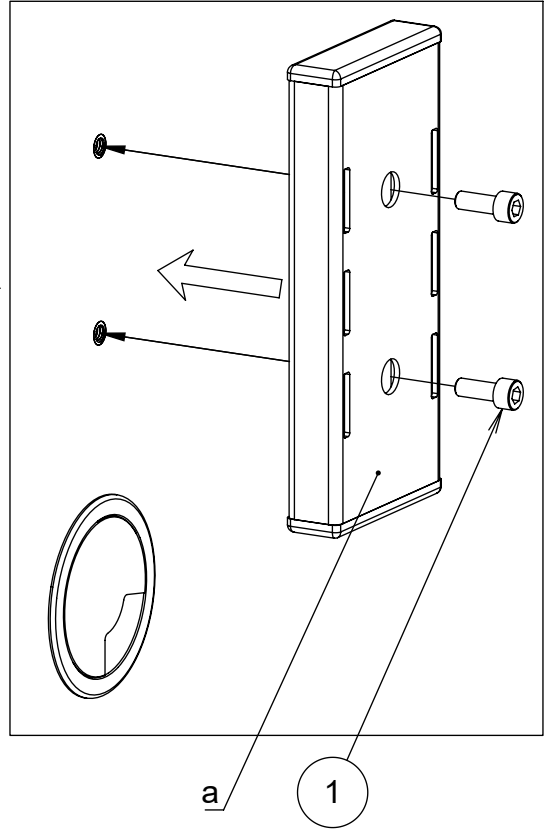
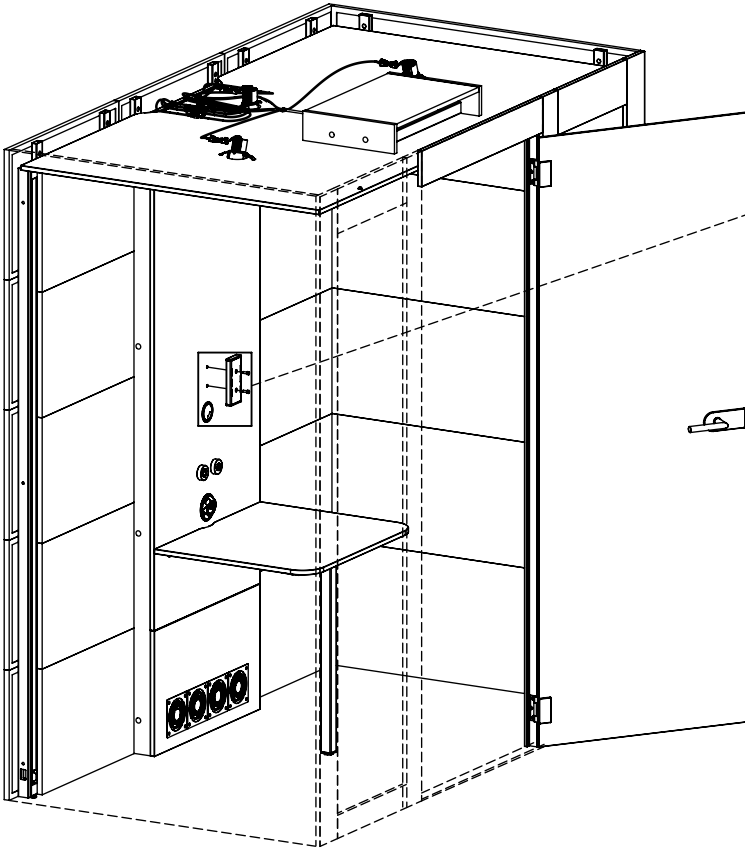
1



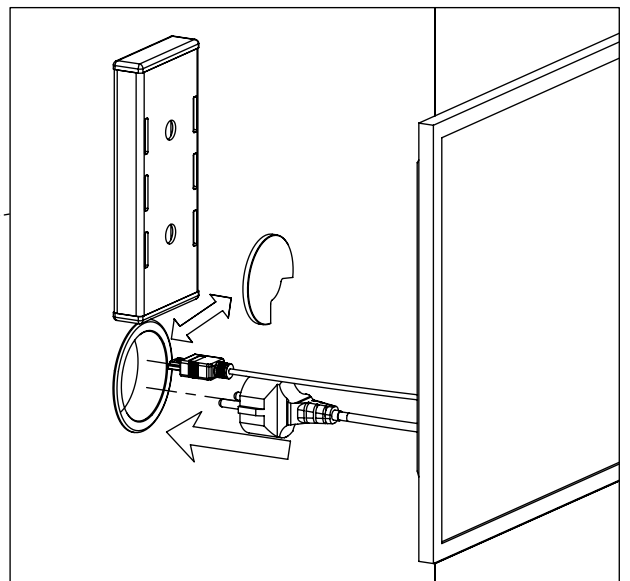
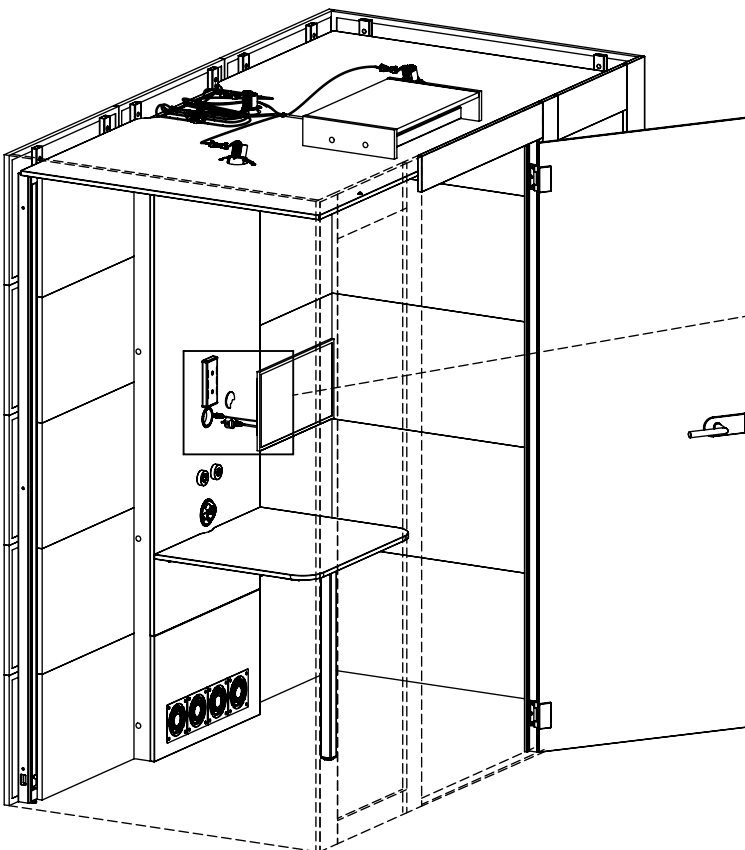
b

EN *Not included
 DE *Nicht enthalten
 FR *Non inclus

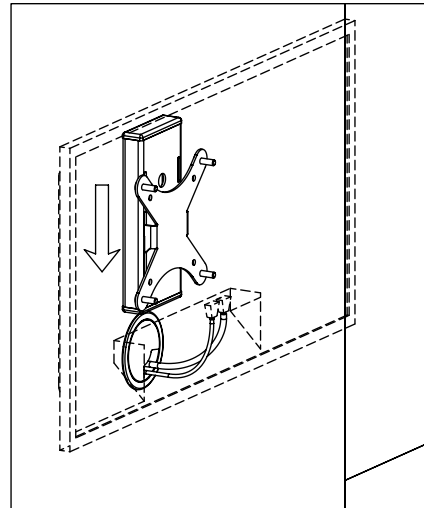
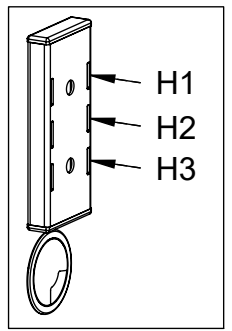
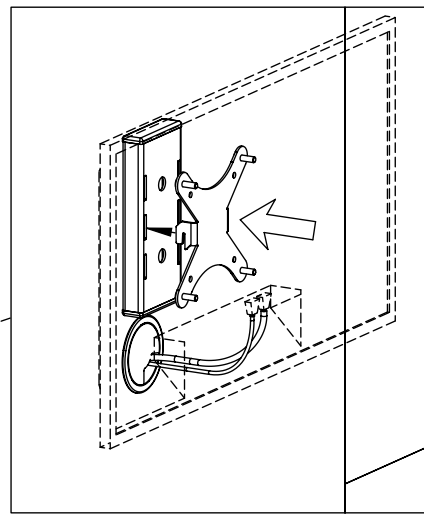
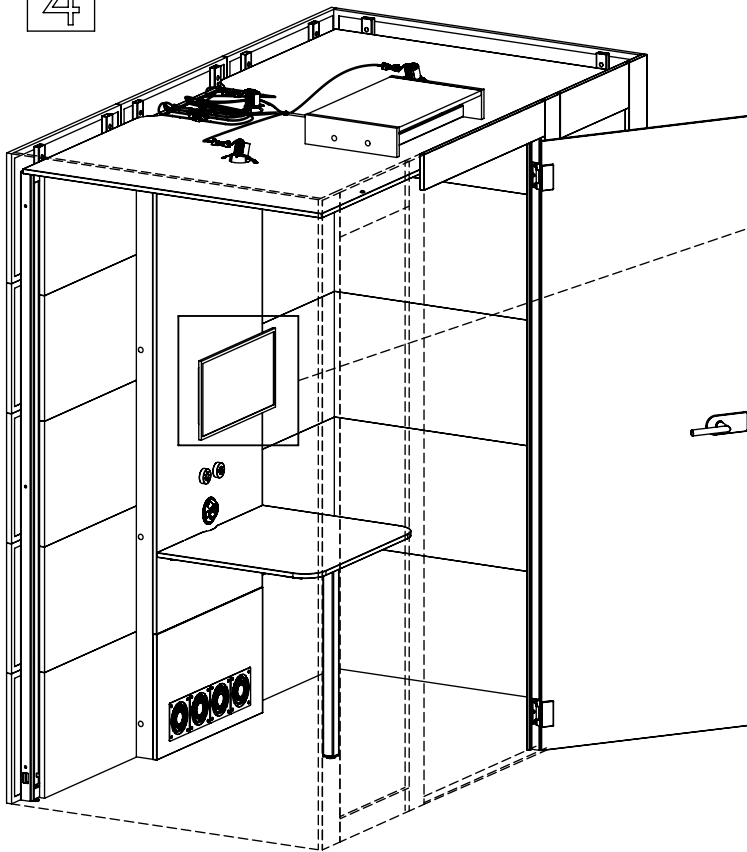
2



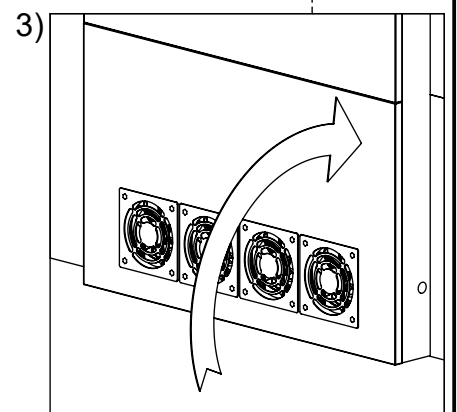
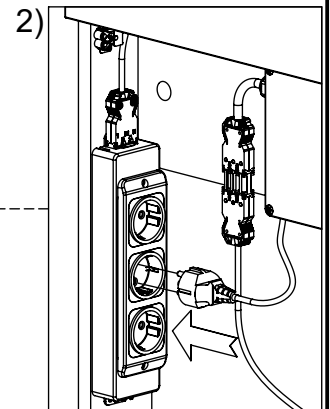
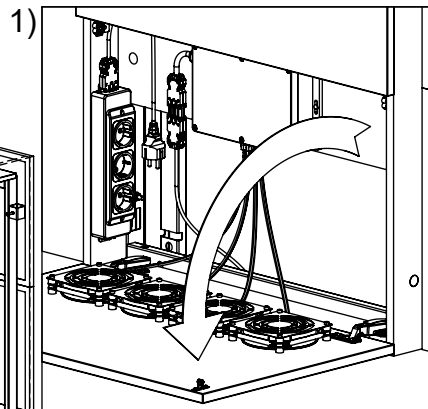
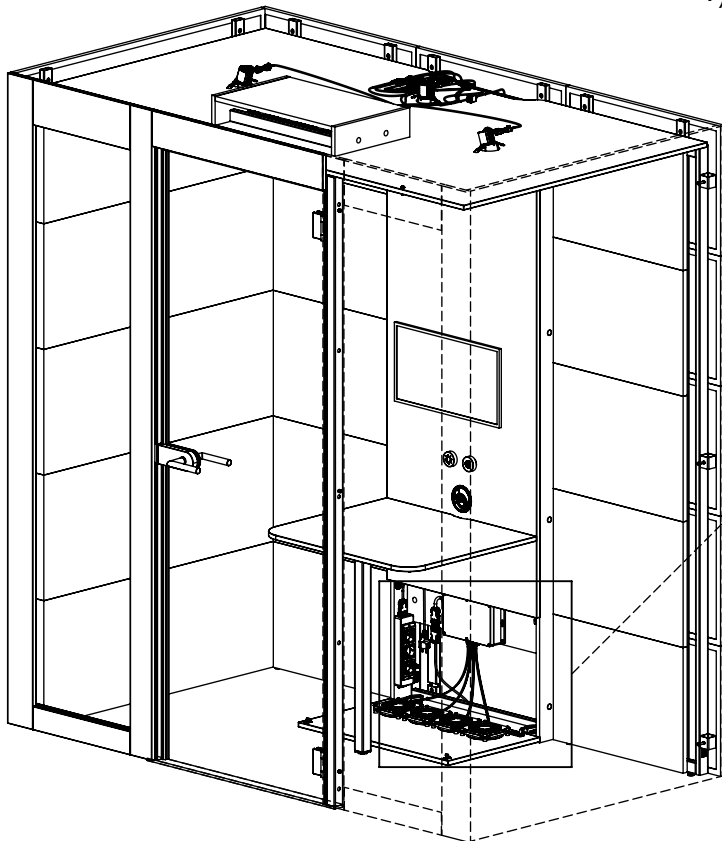
3



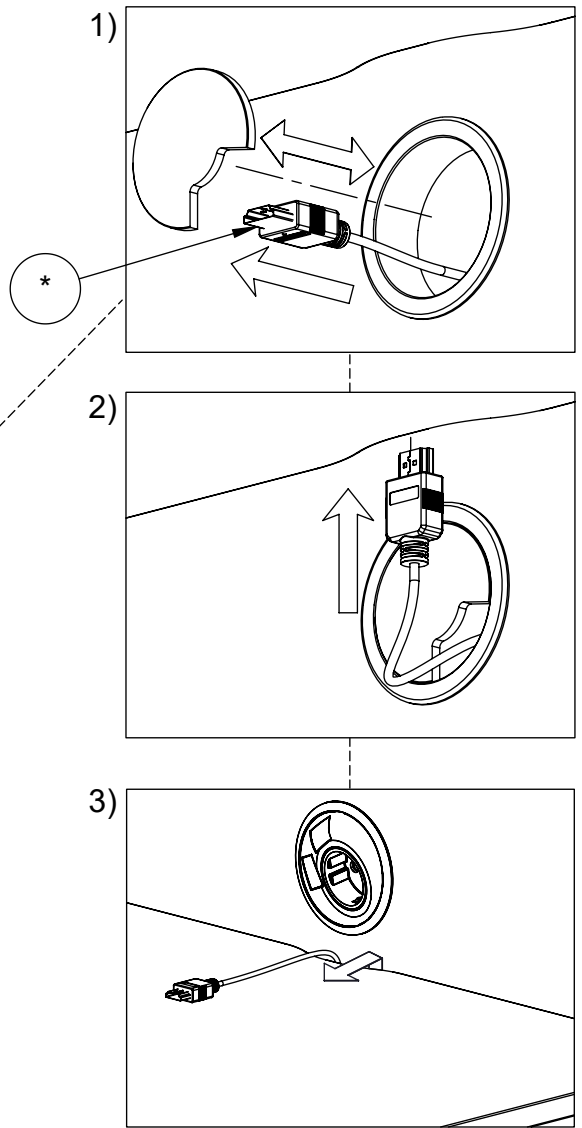
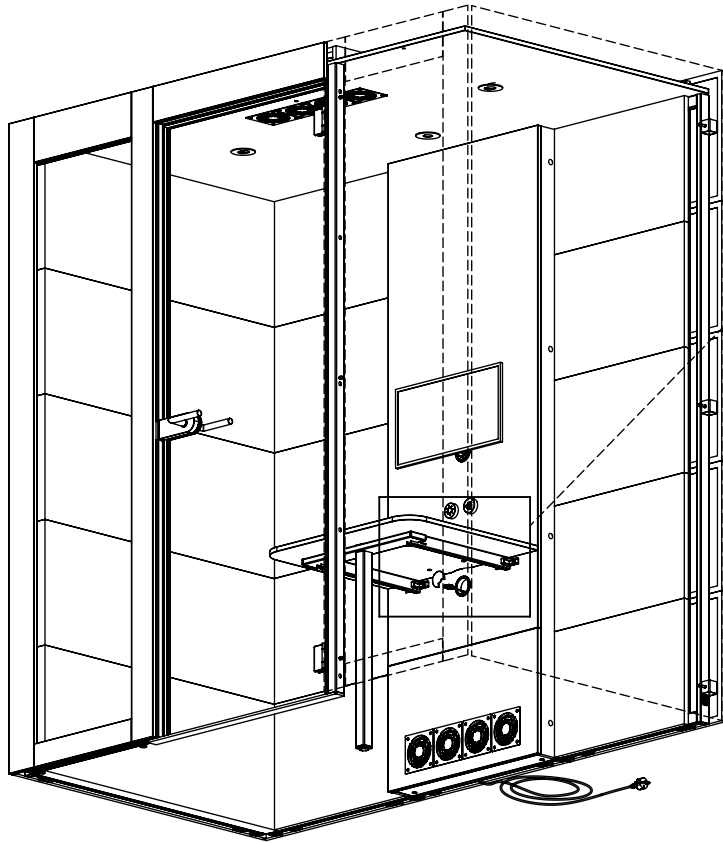
4



5



6



EN *Video input cable (not included)
 DE *Video Eingang Kabel (nicht enthalten)
 FR *Câble d'entrée vidéo (non inclus)

7

