

M60EN040

1/4

Surinkimo schema

Схема сборки

Assembling scheme

Reikalingi įrankiai:



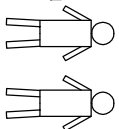
Инструменты для сборки:

Requiring tools:

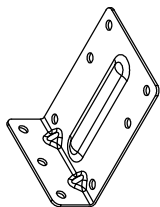
Du žmonės

Два человека

Two persons

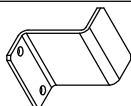


1



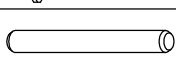
X8

2

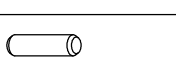


X6

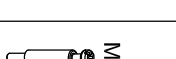
3



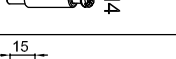
4



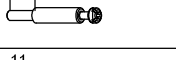
5



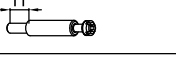
6



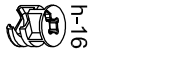
7



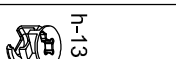
8



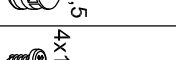
9



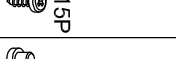
10



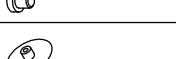
11



12

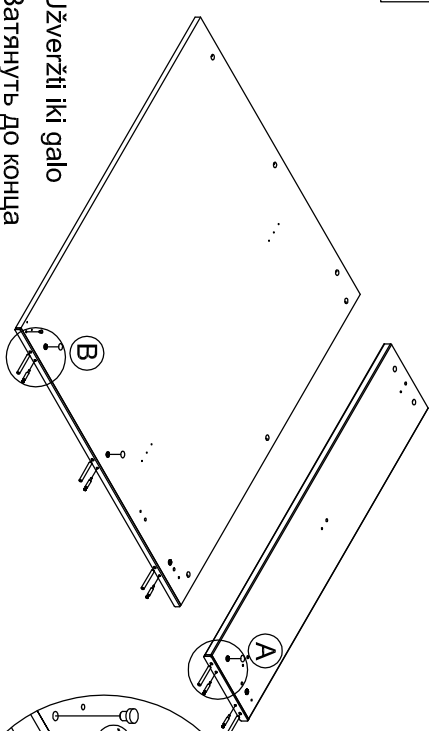


13

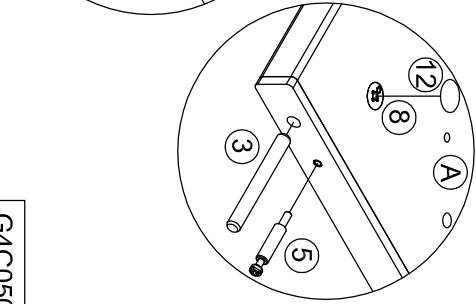
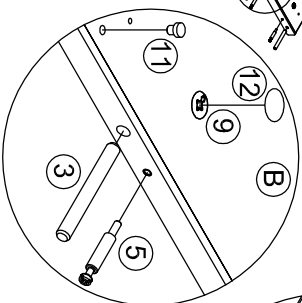


4x15K

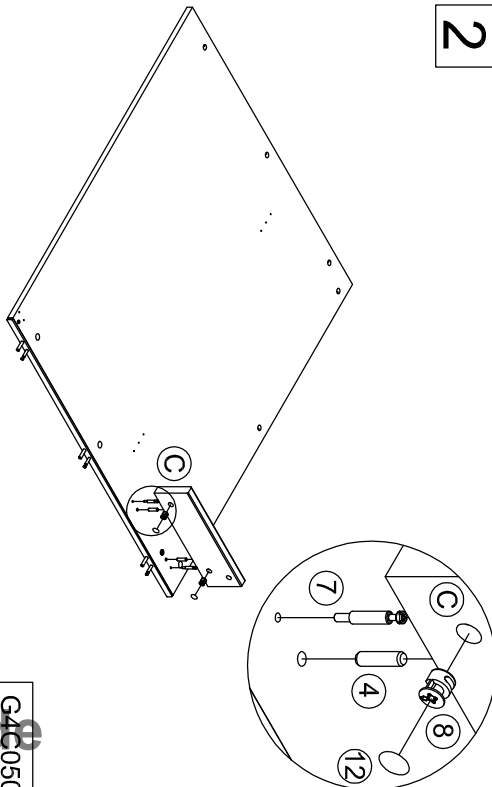
1



- 8 Užveržti iki galo
- Затянуть до конца
- 9 Tighten up to end



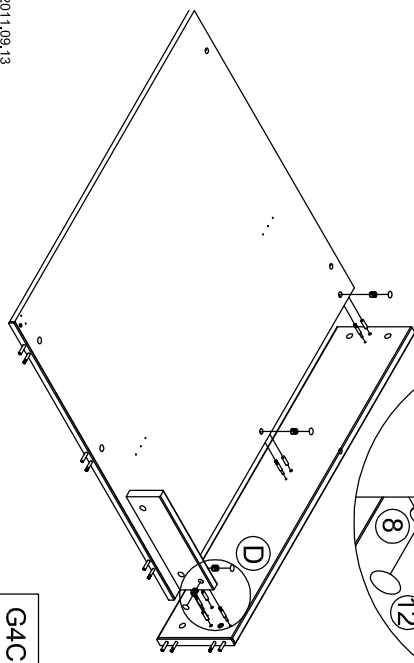
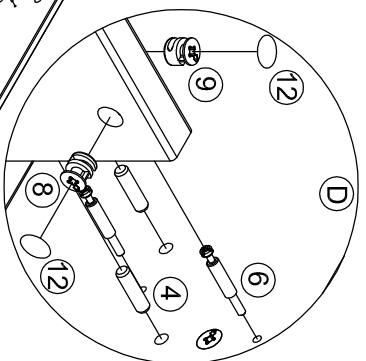
2



G4C050

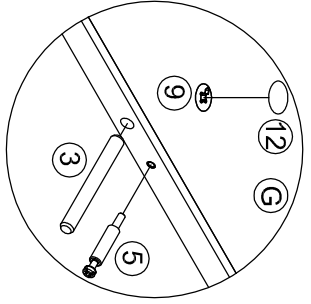
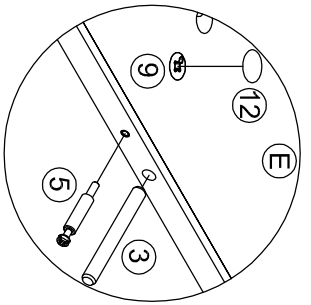
G4C050

3

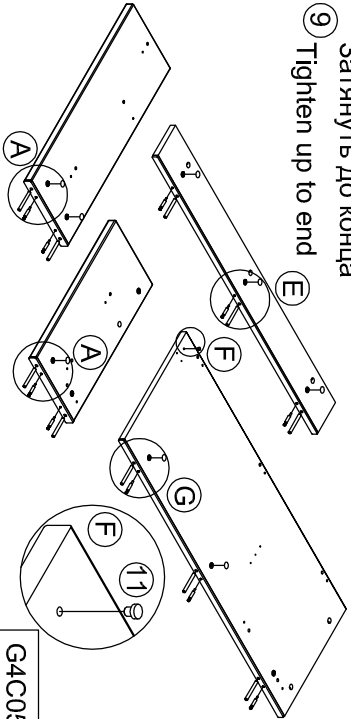


G4C050

4

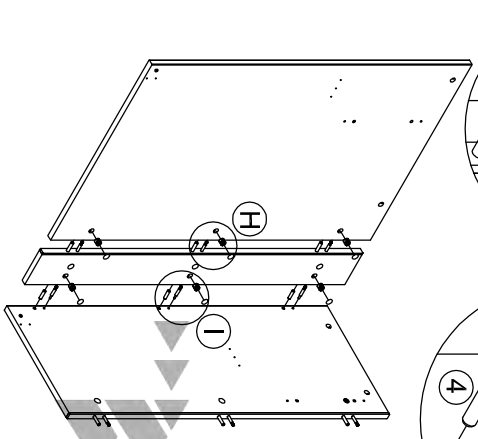
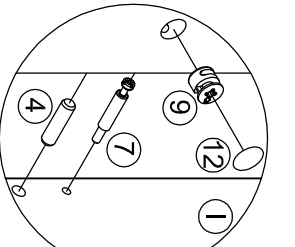
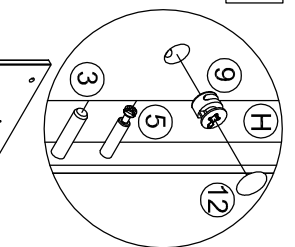


- 8 Užveržti iki galo
- Затянуть до конца
- 9 Tighten up to end



G4C054

5



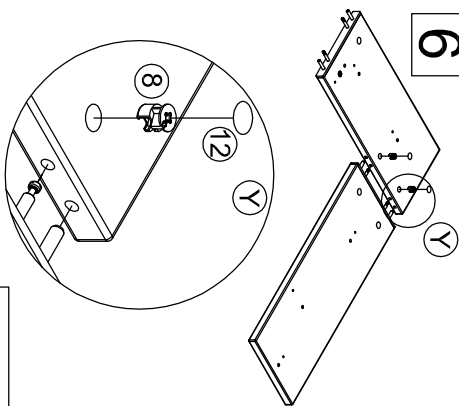
G4C054

Suřinkimo schema

Схема сборки

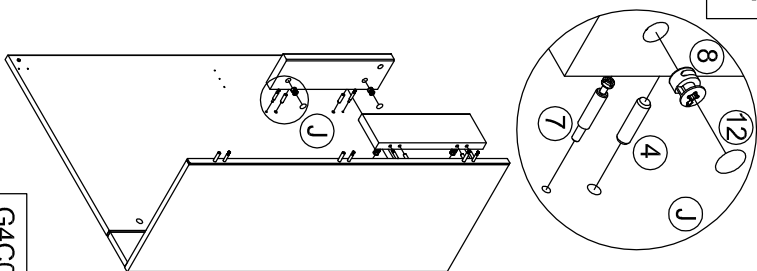
Assembling scheme

6



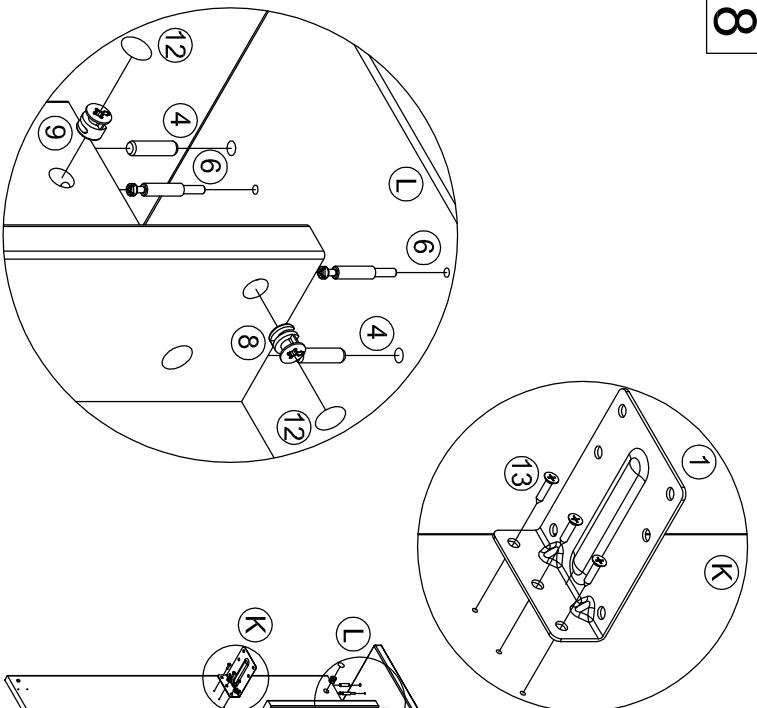
G4C054

7



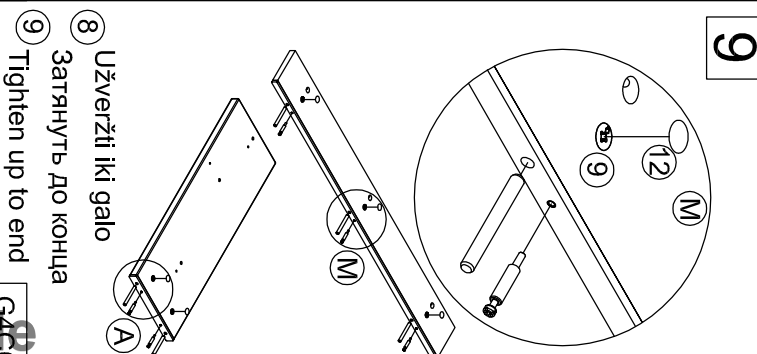
G4C054

8



G4C054

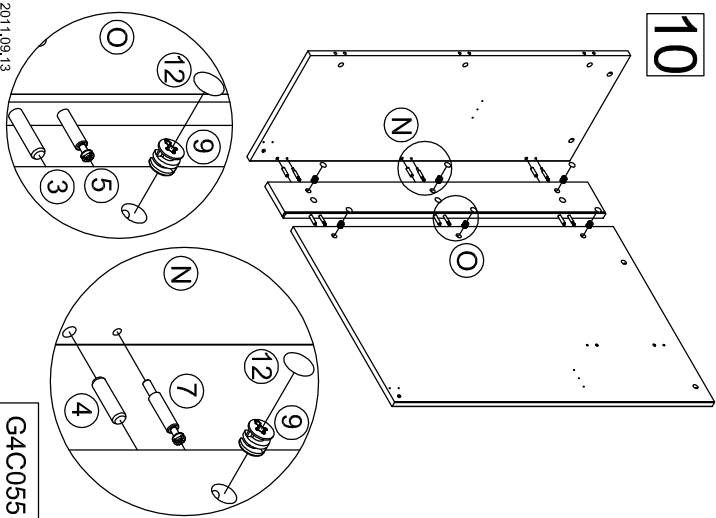
9



G4C055

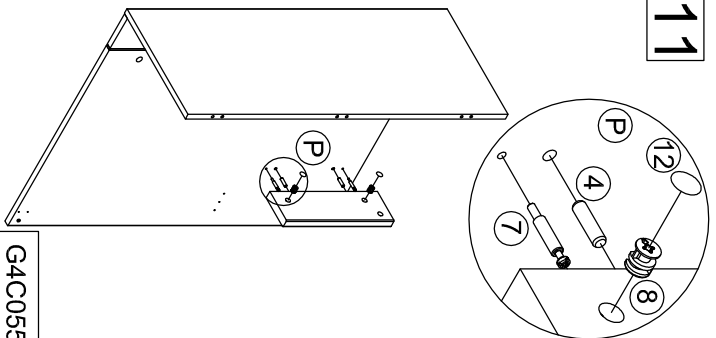
8 UZverziti iki galo
Затянуть до конца
9 Tighten up to end

10



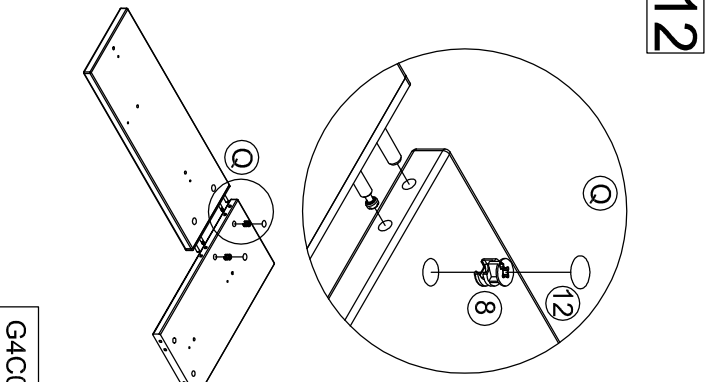
G4C055

11



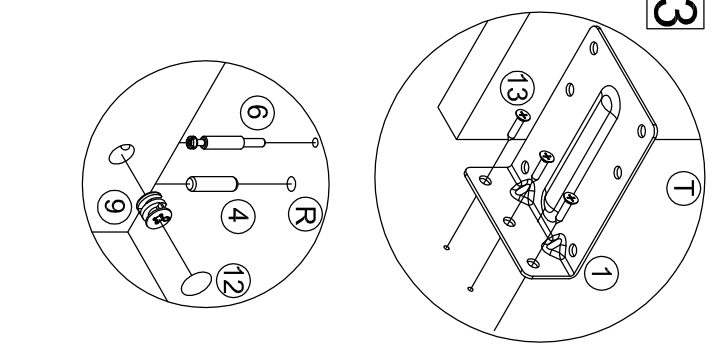
G4C055

12

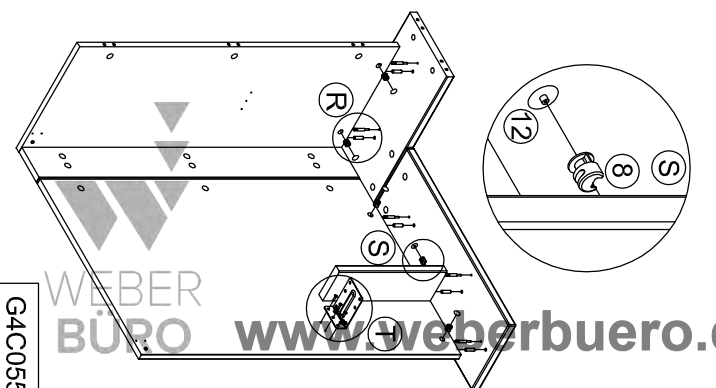


G4C055

13



G4C055



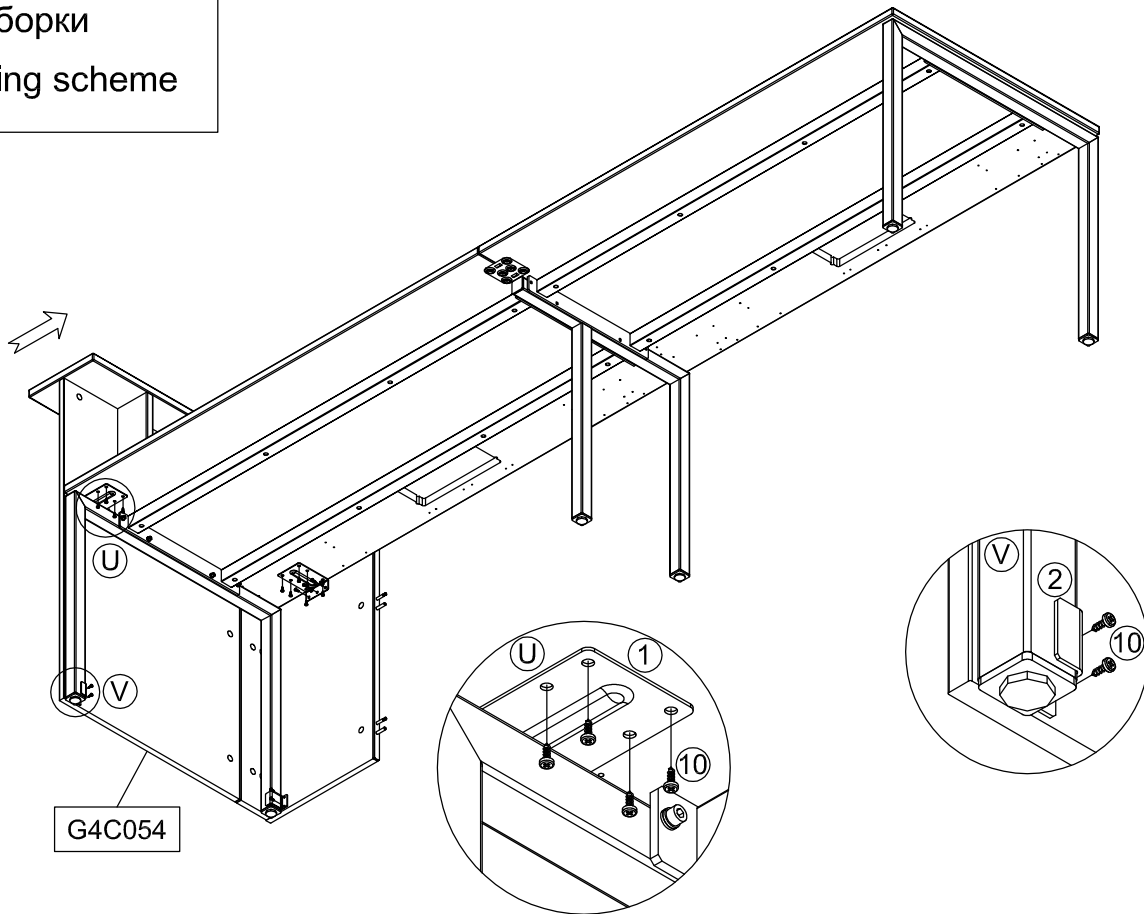
G4C055

Surinkimo schema

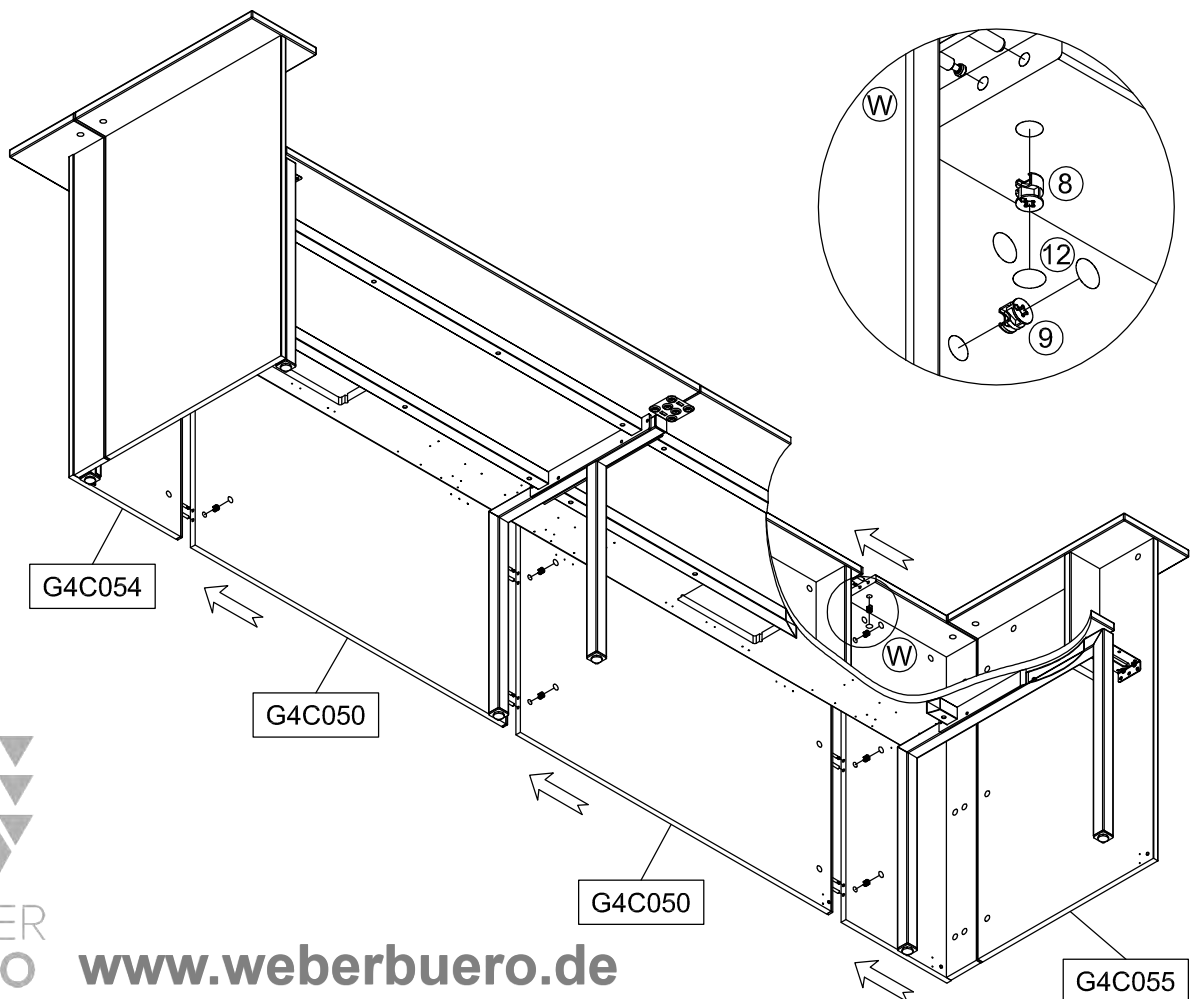
Схема сборки

Assembling scheme

14



15



WEBER
BÜRO

www.weberbuero.de

16

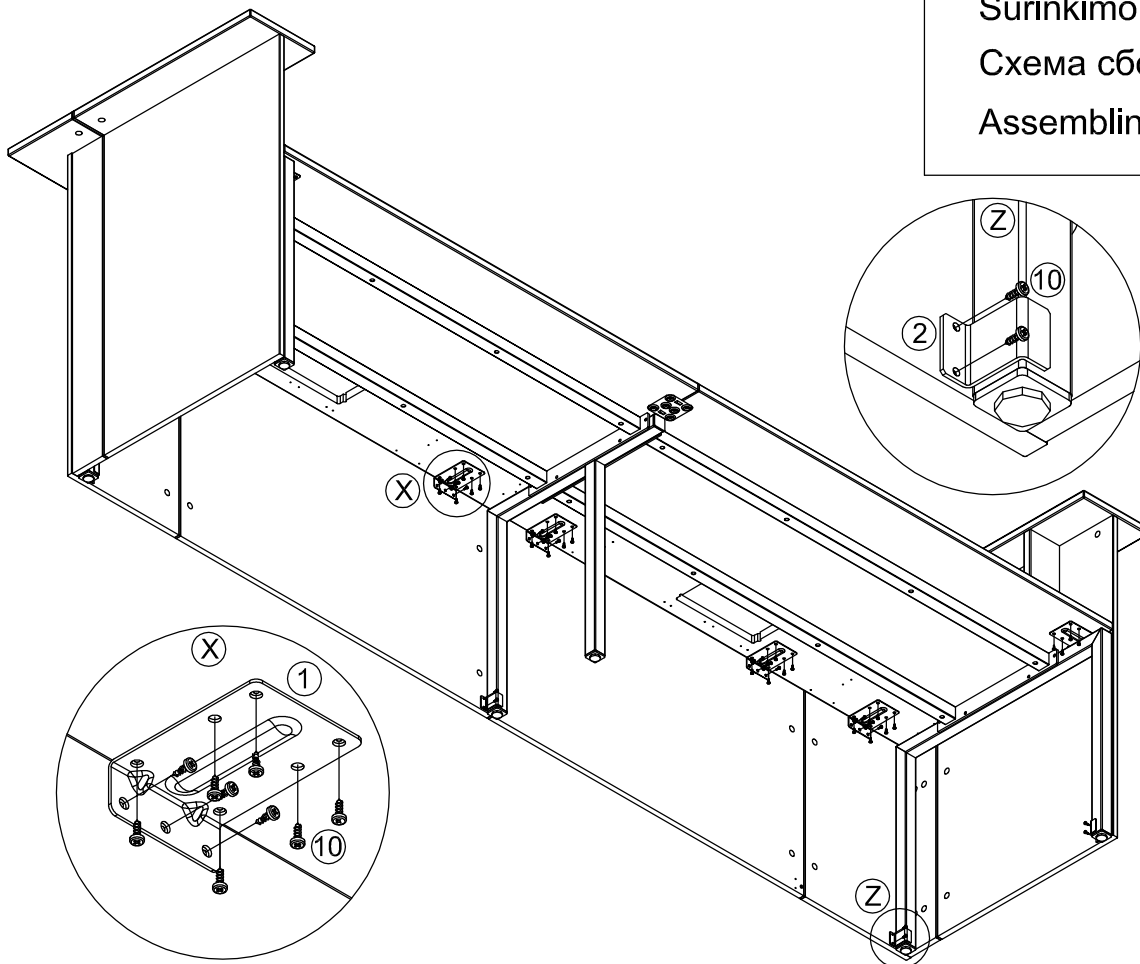
M60EN040

4/4

Surinkimo schema

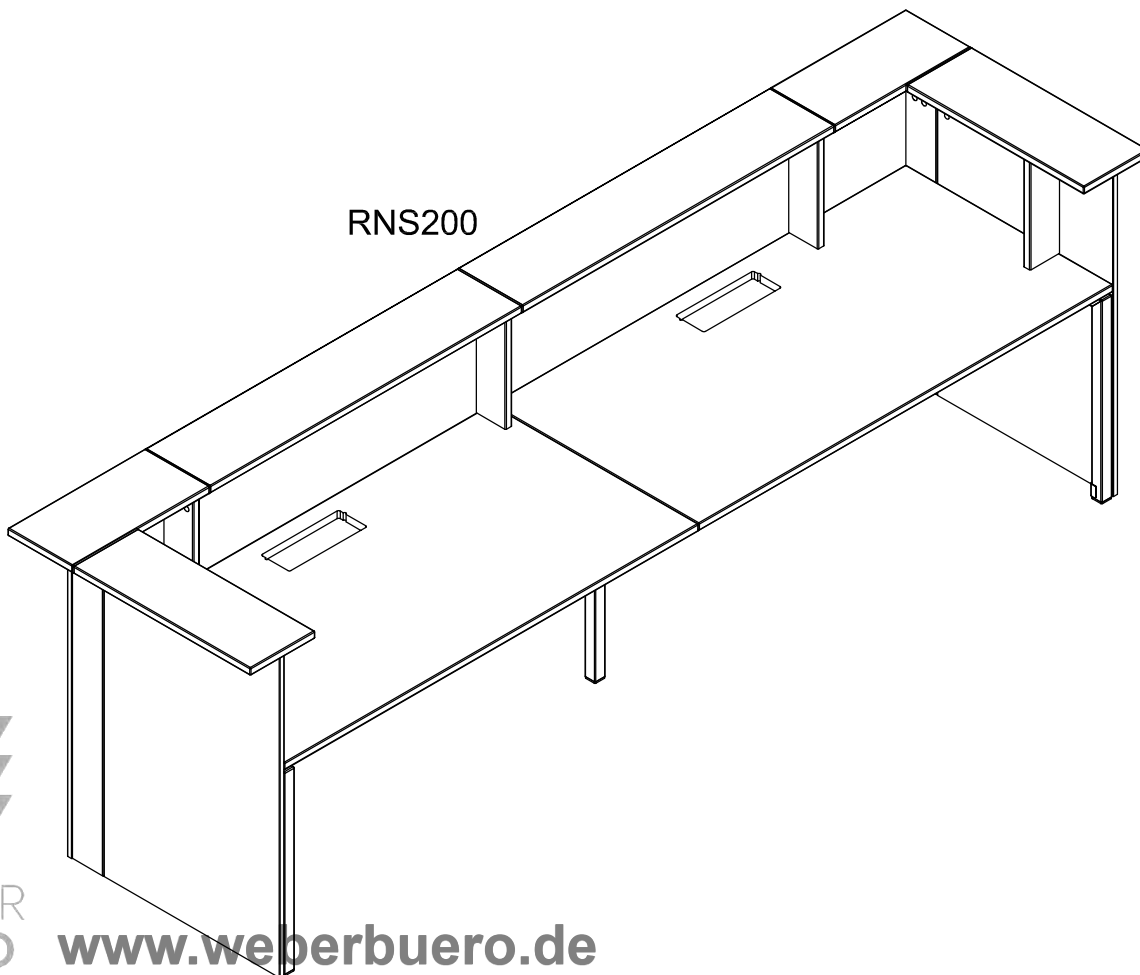
Схема сборки

Assembling scheme



17

RNS200



M60EN158

1/2

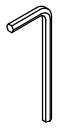
NOVA U,O,A,H

Surinkimo schema
Схема сборки
Assembling scheme

Reikalingi įrankiai:

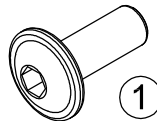
Инструменты для сборки:

Requiring tools:



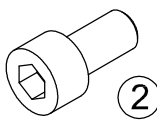
DIN911

x16



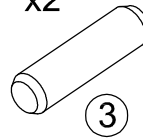
1

x6



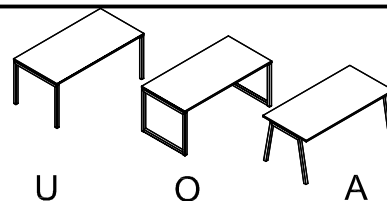
2

x2



3

DNA* BNA*
CNN* CNM*



1

Neužveržti iki galo
Не затянуть до конца
Don't tighten to end

2

Užveržti visus varžtus
Затянуть все болты
Tighten up all screws

3

4

5.1

5.2

Stipriai užveržti
Крепко закрутить
Firmly tighten

H 62-85cm

H 62-85cm

! Neatsukite varžto
Не откручивай винт
Do not unscrew bolt all the way

NOVA SLIDE

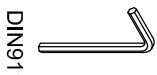
Surinkimo schema
Схема сборки
Assembling scheme

Reikalingi įrankiai:

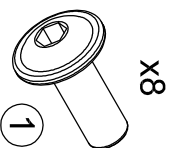
S5

Инструменты для сборки:

Requiring tools:

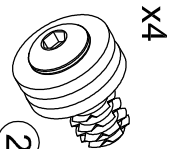


DIN911



X8

1



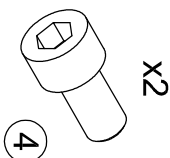
X4

2



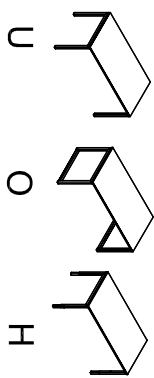
X2

3



X2

4

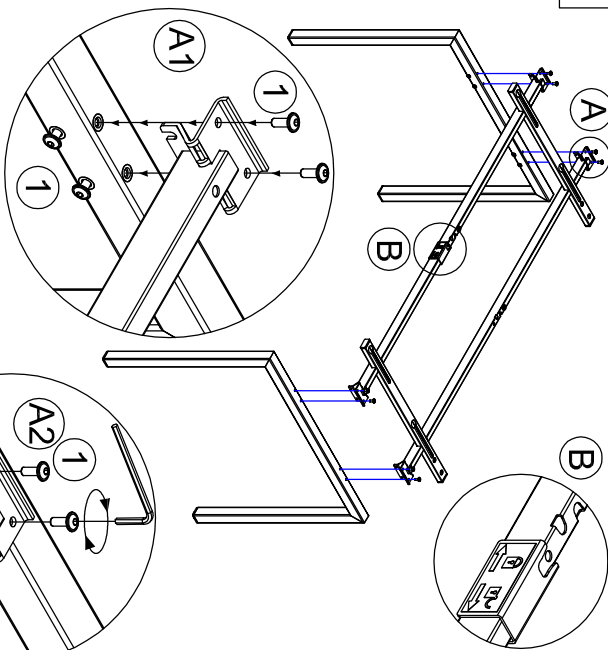


U

O

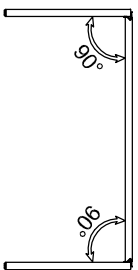
H

1

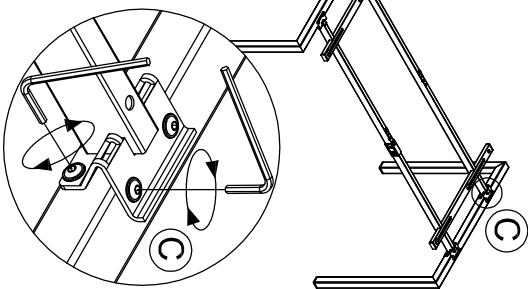


Neužveržti iki galo
Не затягивать до конца
Don't tighten to end

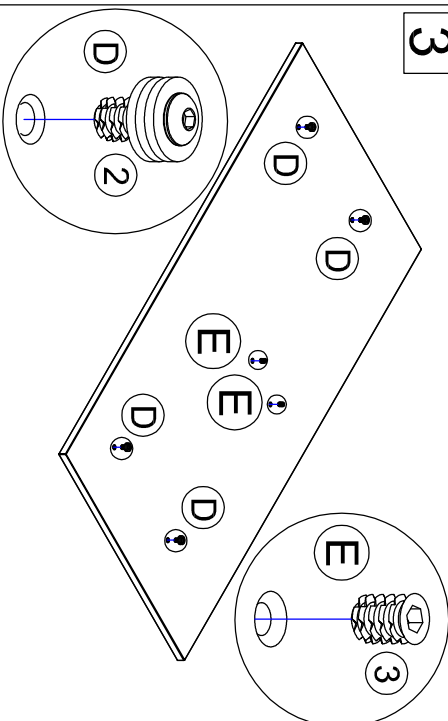
2



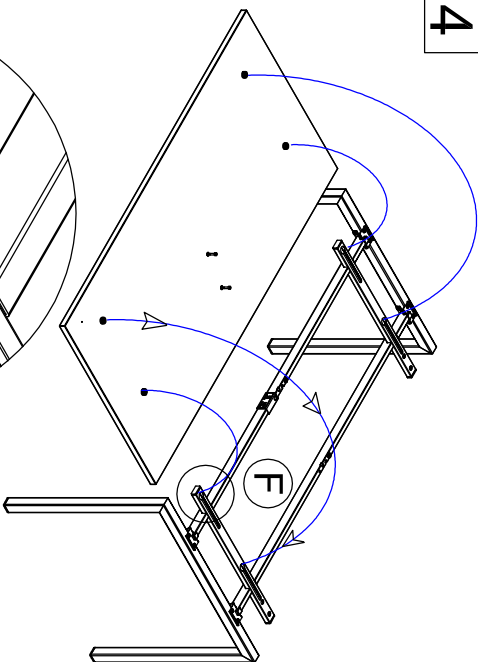
Užveržti visus varžtus
Затянуть все болты
Tighten up all screws



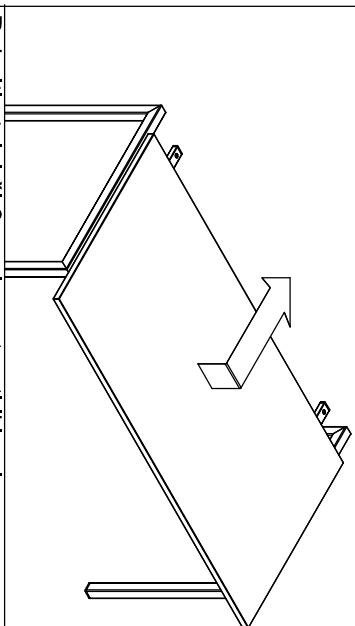
3



4

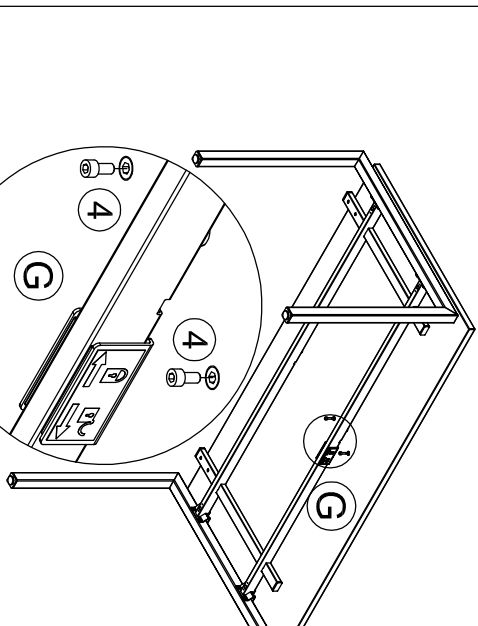


5

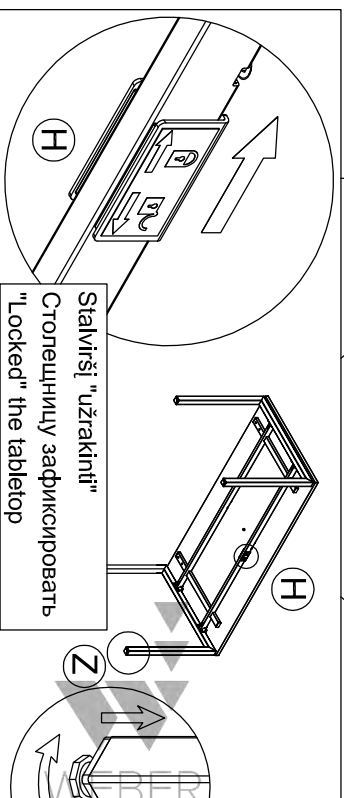


Pakelti stalviršį 3mm ir nustumti iki galo
Поднять столешницу 3мм и отодвинуть до конца
Lift up the tabletop by 3mm and slide to the end

6



7



Stalviršį "užrakinti"
Столешницу зафиксировать
"Locked" the tabletop

M60EN161

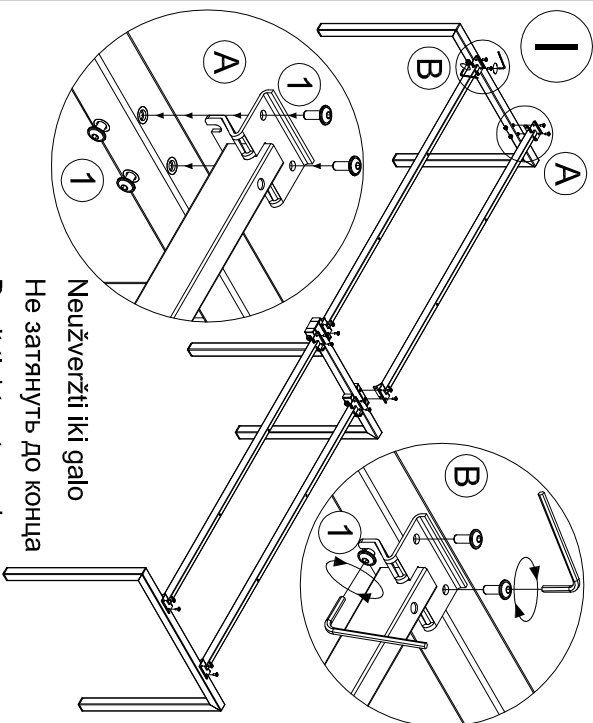
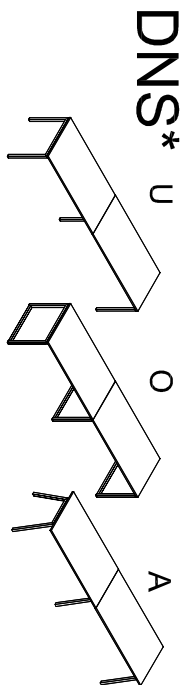
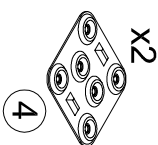
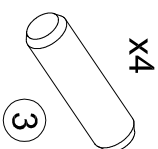
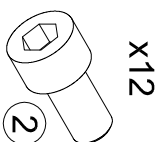
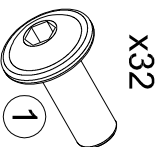
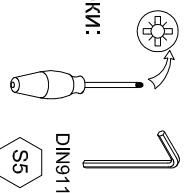
1/1

Suřinķitmo schema
Схема сборки
Assembling scheme

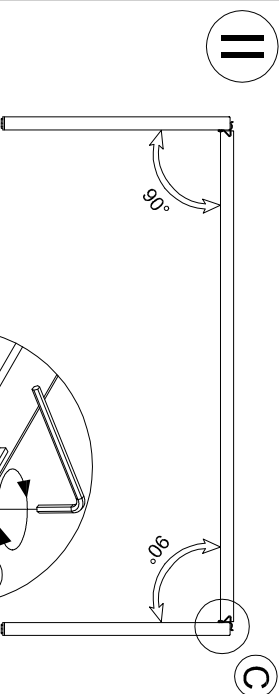
Reikalingi įrankiai:

Инструменты для сборки:

Requiring tools:



Neužveržiti iki galo
Не затягивать до конца
Don't tighten to end



Užveržiti visus varžtus
Затянуть все болты
Tighten up all screws

