

# M60EN04-1T1

1/3

Surinkimo schema

Схема сборки

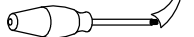
Assembling scheme

Reikalingi įrankiai:



Инструменты для сборки:

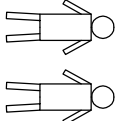
Requiring tools:



Du žmonės

Два человека

Two persons



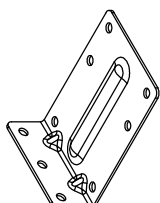
1



Korpuso surinkimas

Сборка корпуса

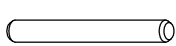
Carcass assembly



x7



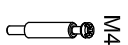
x5



x20



x28



x20



x28



x20



x28



x73

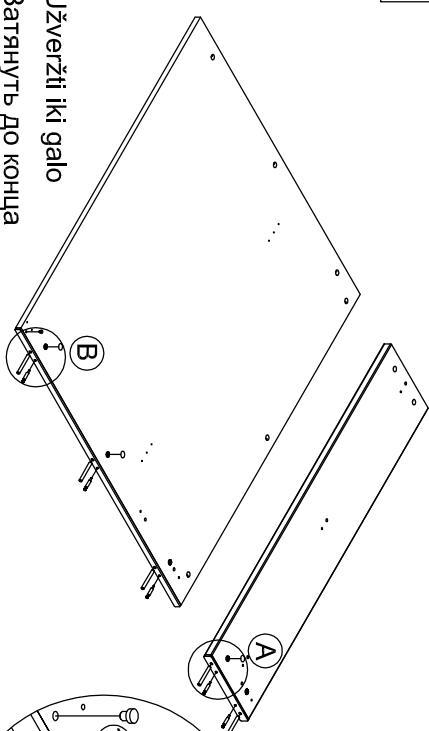


x5



x62

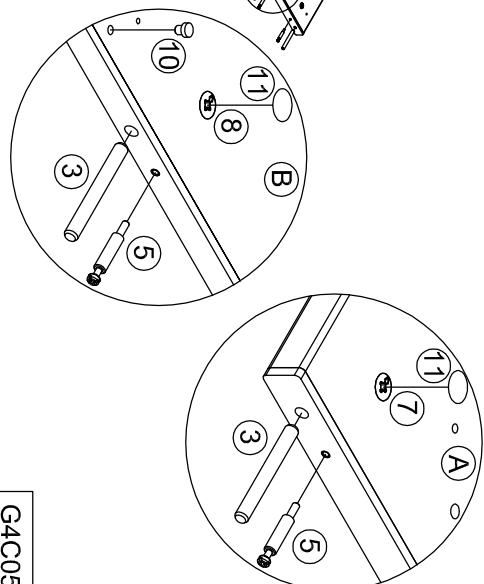
1



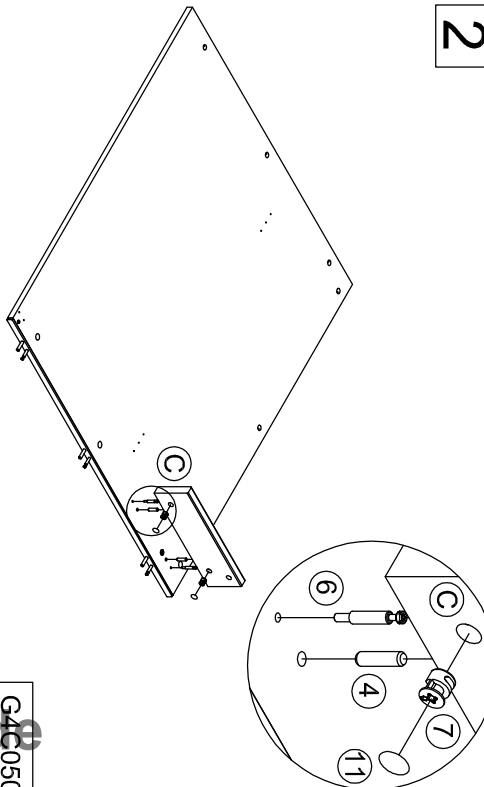
7 Užveržti iki galo

Затянуть до конца

8 Tighten up to end



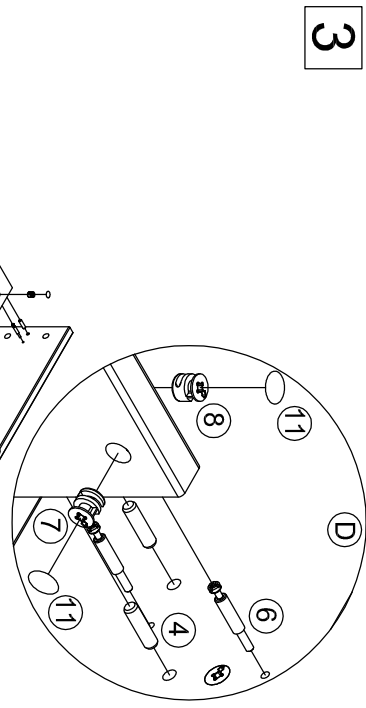
2



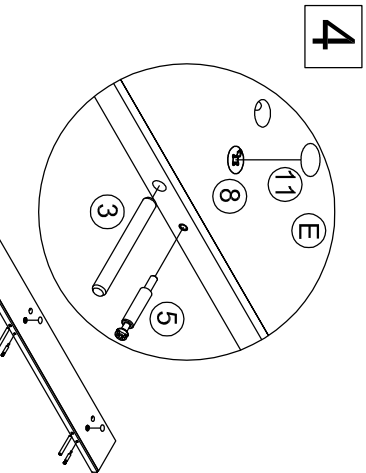
G4C050

G4C050

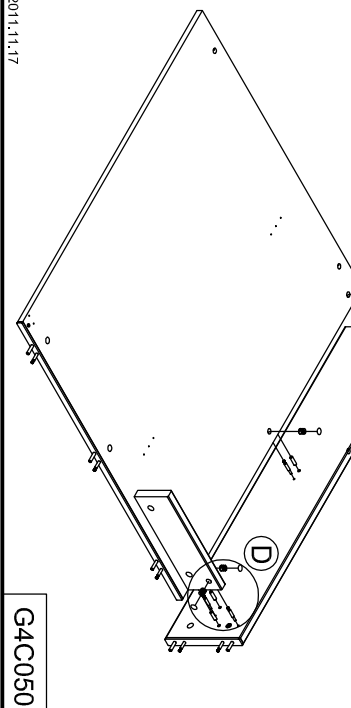
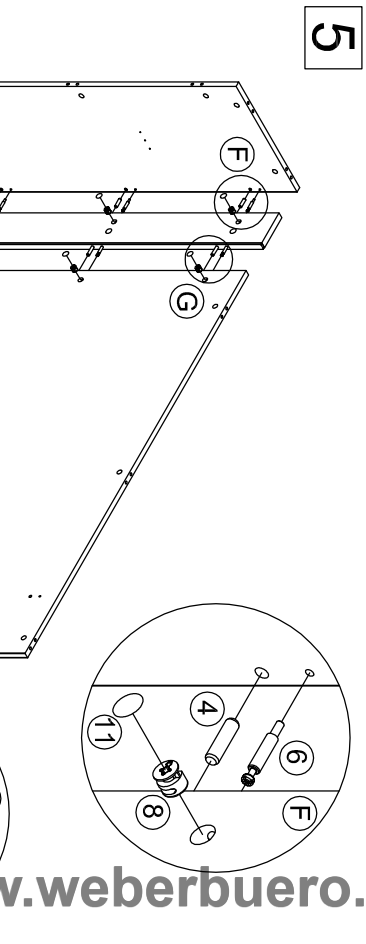
3



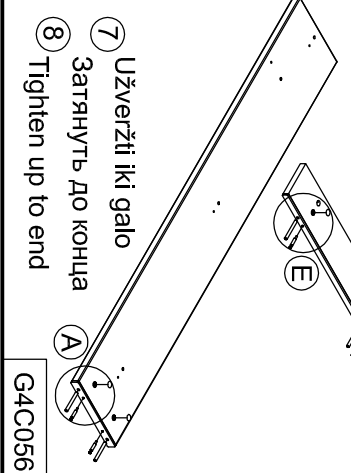
4



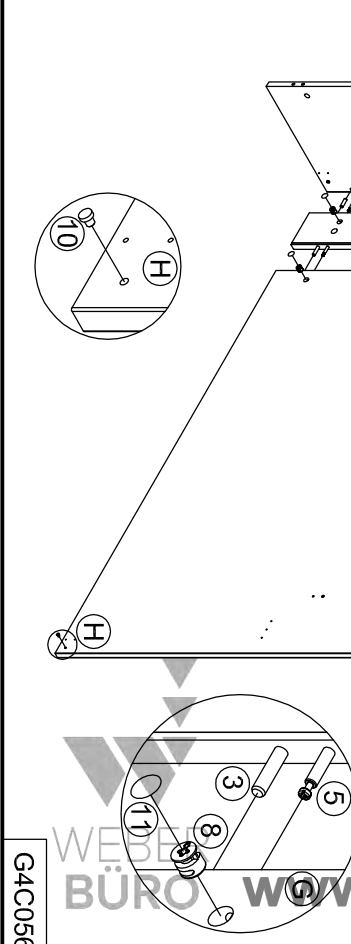
5



G4C050



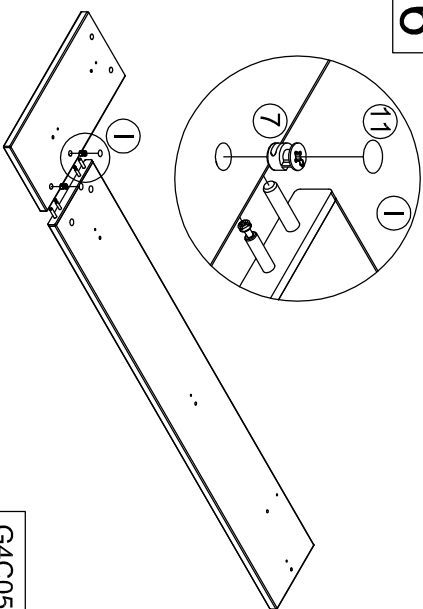
G4C056



G4C056

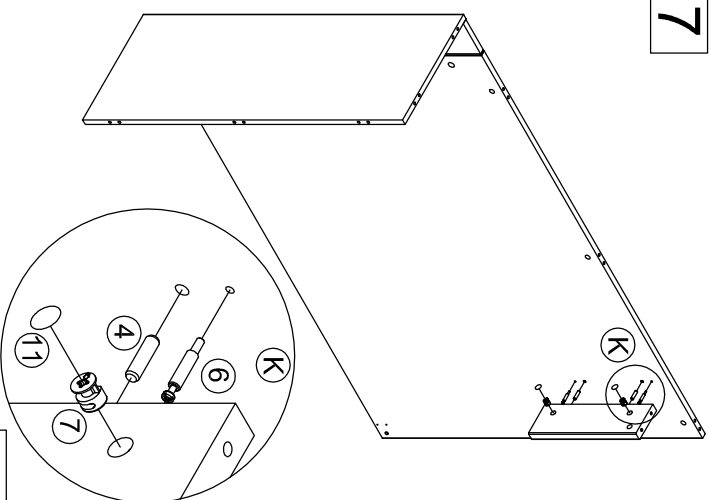
Surinkimo schema  
 Схема сборки  
 Assembling scheme

6



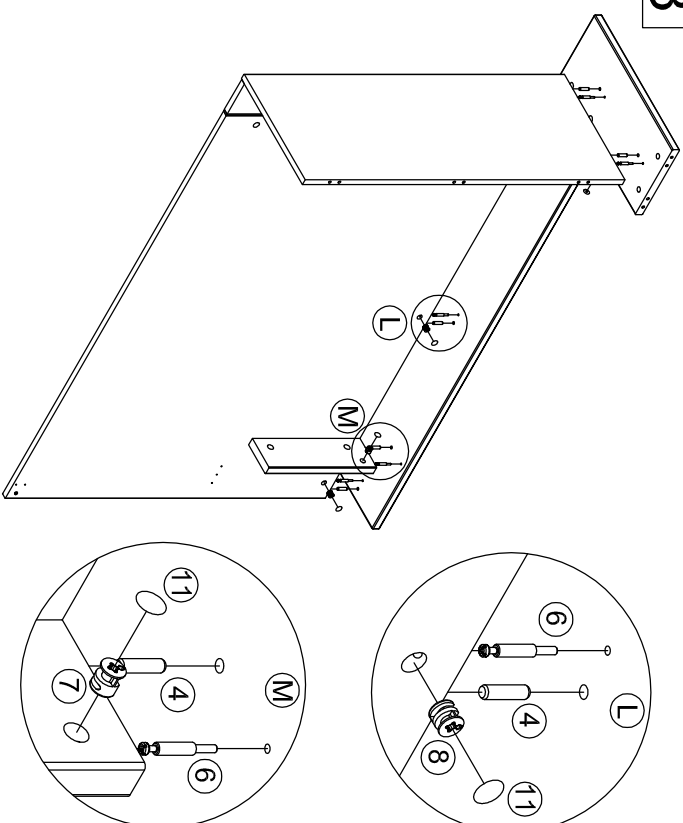
G4C056

7



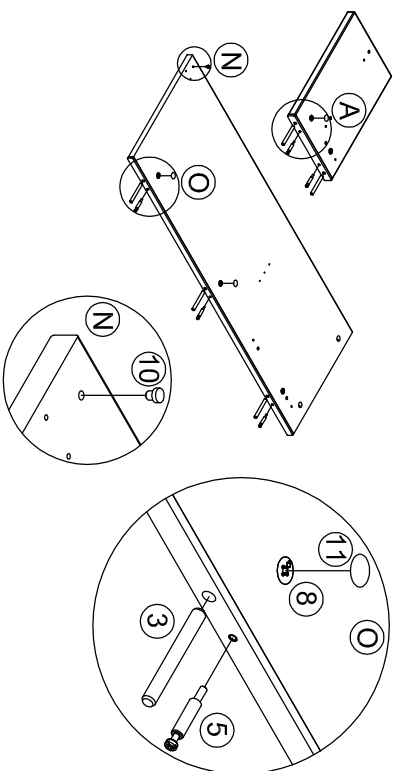
G4C056

8

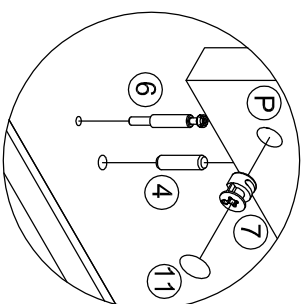


G4C056

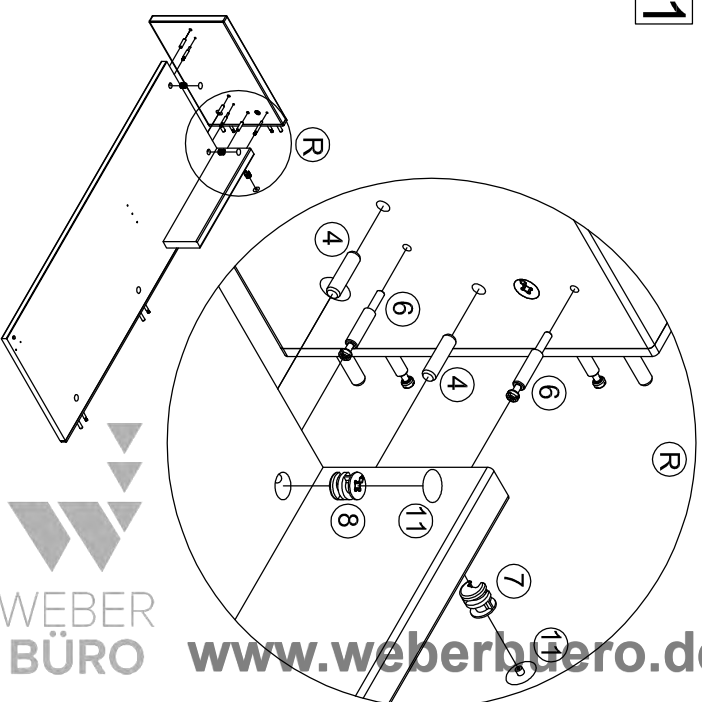
9



10



11



- 7 Užveržti iki galo  
Затянуть до конца
- 8 Tighthen up to end

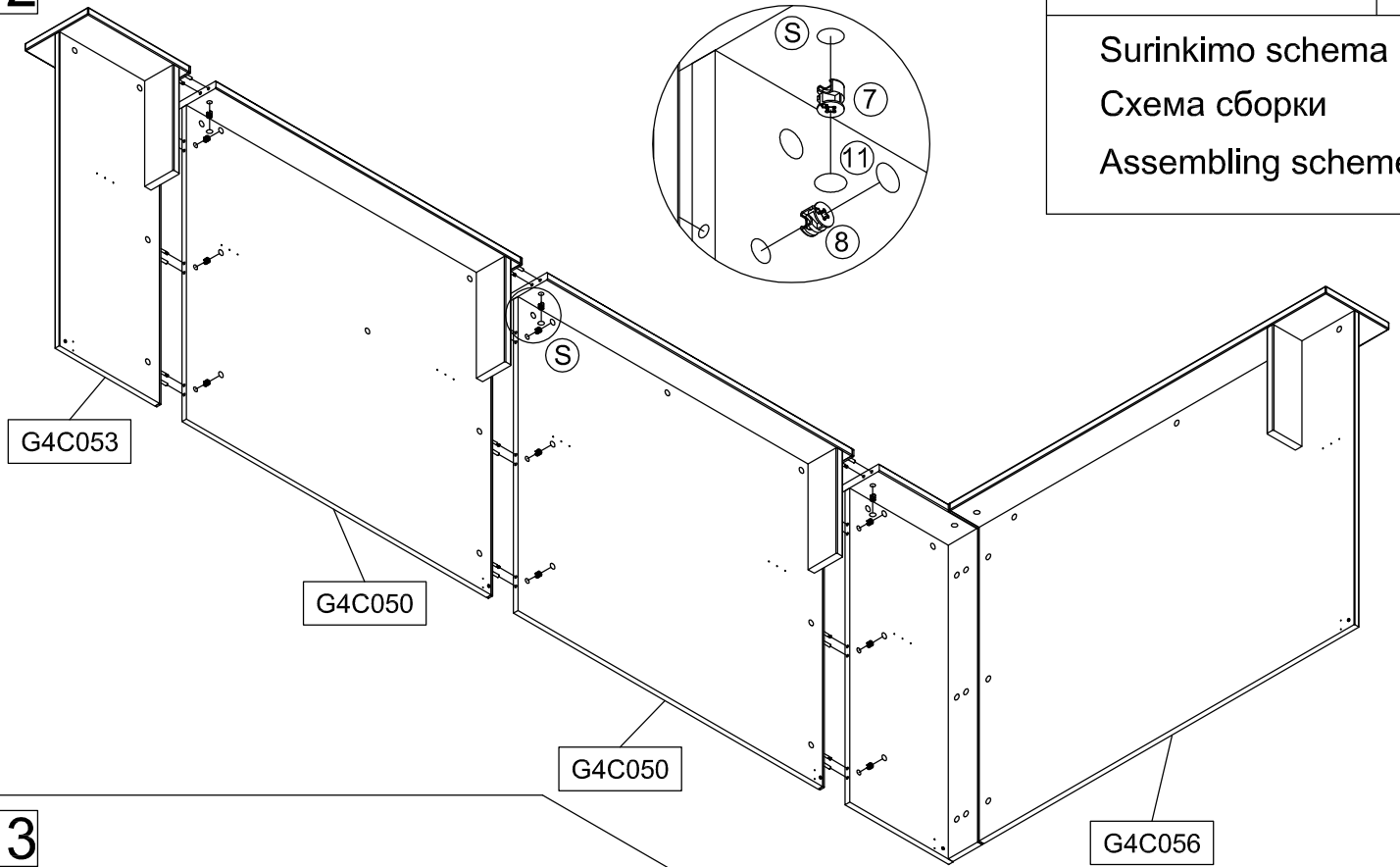
G4C053

G4C053

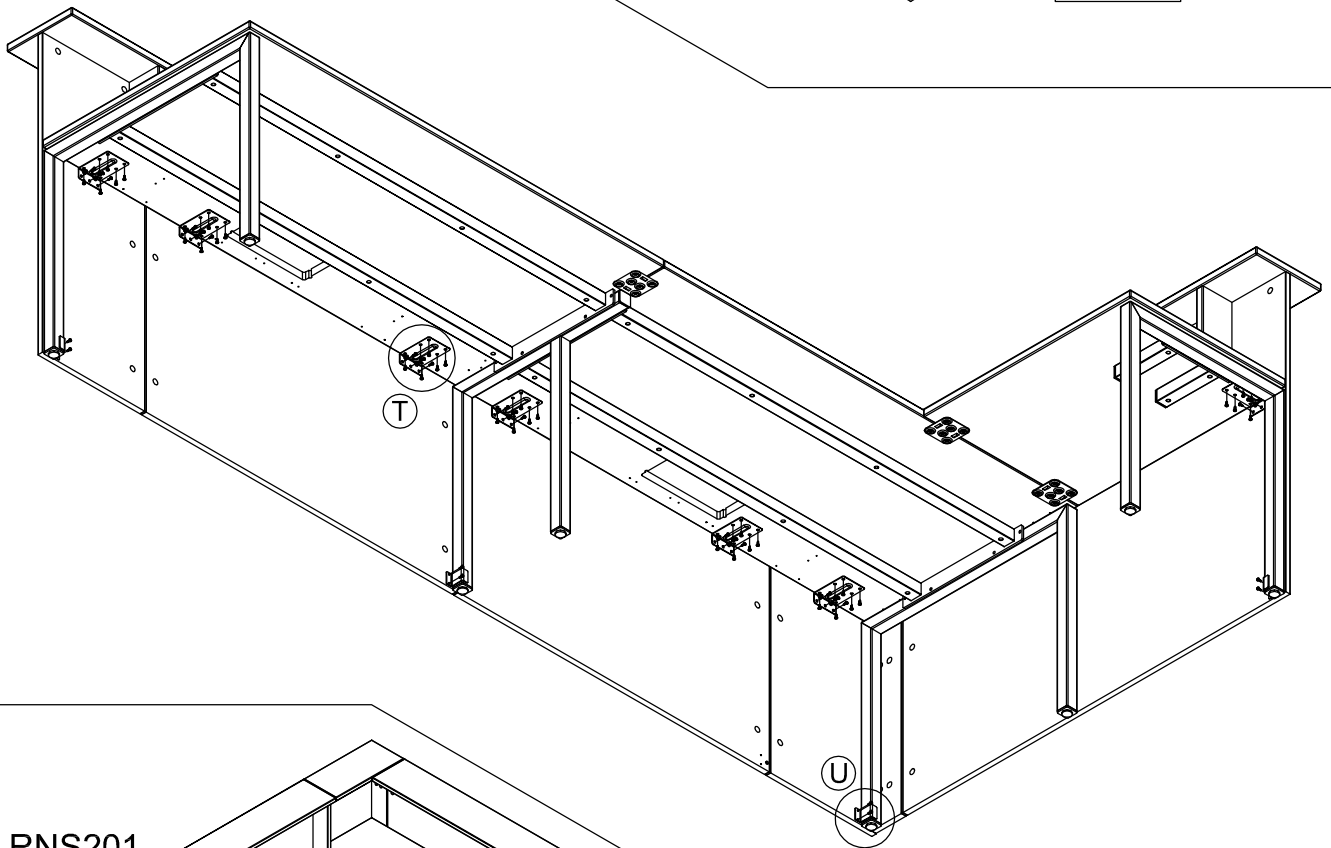
G4C053

12

Surinkimo schema  
Схема сборки  
Assembling scheme

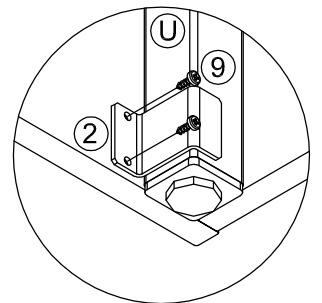
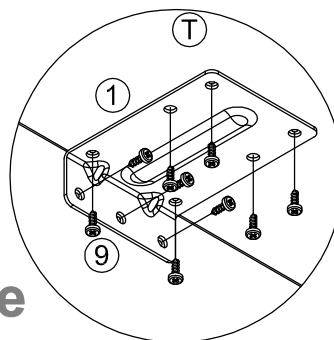
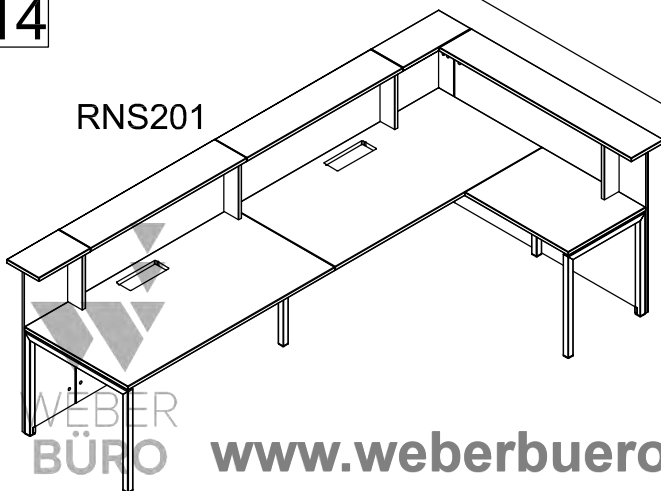


13



14

RNS201



M60EN158

1/2

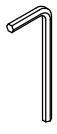
NOVA U,O,A,H

Surinkimo schema  
Схема сборки  
Assembling scheme

Reikalingi įrankiai:

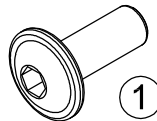
Инструменты для сборки:

Requiring tools:



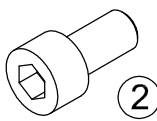
DIN911

x16



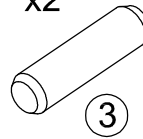
1

x6



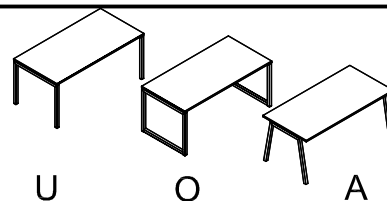
2

x2



3

DNA\* BNA\*  
CNN\* CNM\*



**1**

Neužveržti iki galo  
Не затянуть до конца  
Don't tighten to end

**2**

Užveržti visus varžtus  
Затянуть все болты  
Tighten up all screws

**3**

**4**

**5.1**

**5.2**

Stipriai užveržti  
Крепко закрутить  
Firmly tighten

H 62-85cm

H 62-85cm

! Neatsukite varžto  
Не откручивай винт  
Do not unscrew bolt all the way

M60EN158

2/2

# NOVA SLIDE

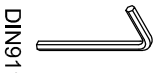
Surinkimo schema  
Схема сборки  
Assembling scheme

Reikalingi įrankiai:

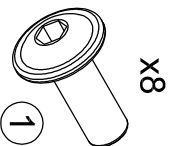
S5

Инструменты для сборки:

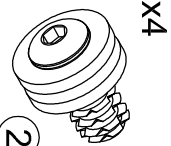
Requiring tools:



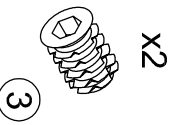
DIN911



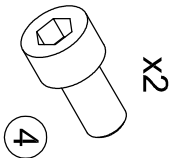
X8



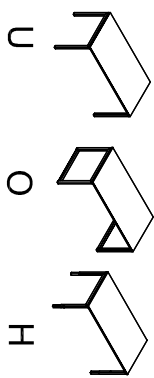
X4



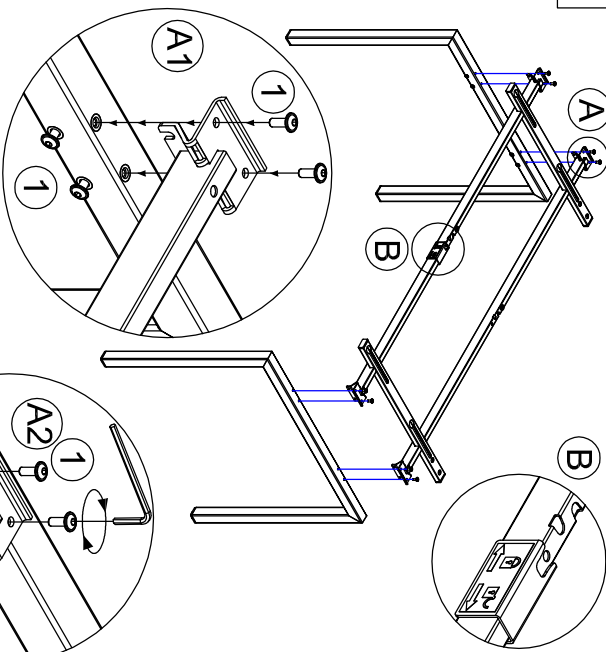
X2



X2

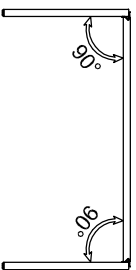


1

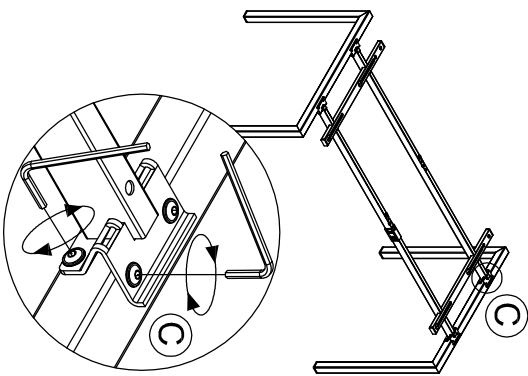


Neužveržti iki galo  
Не затягивать до конца  
Don't tighten to end

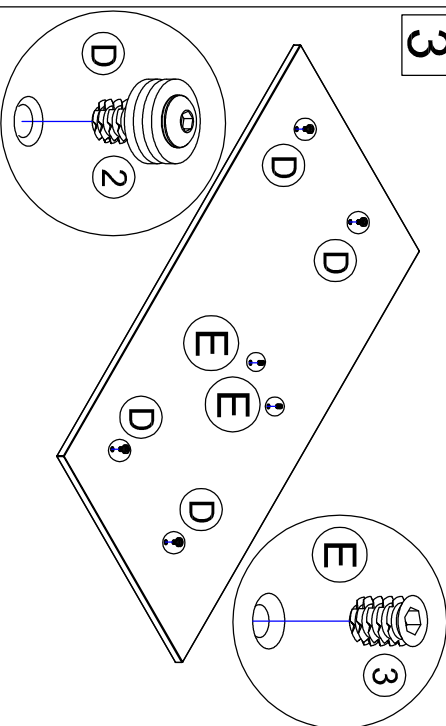
2



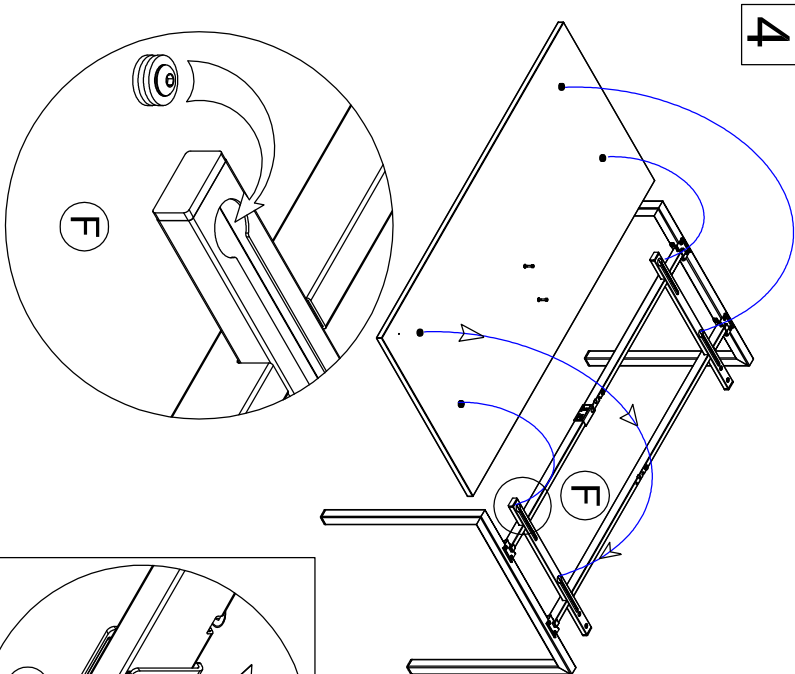
Užveržti visus varžtus  
Затянуть все болты  
Tighten up all screws



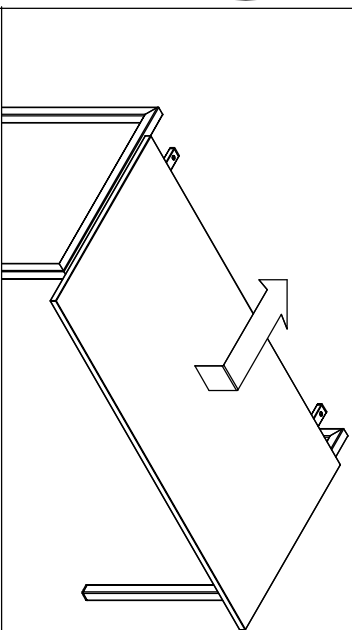
3



4

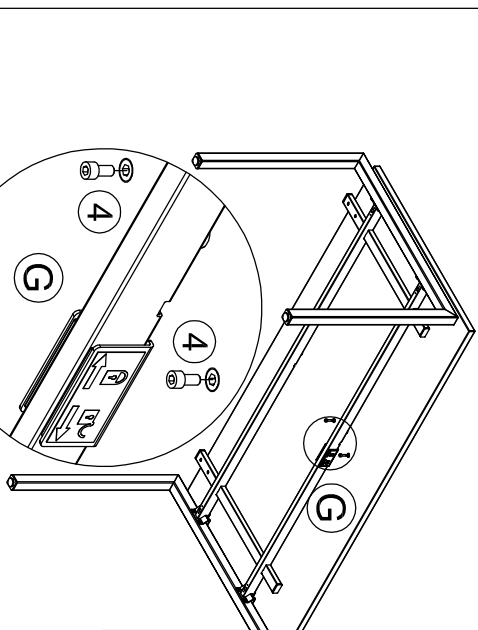


5

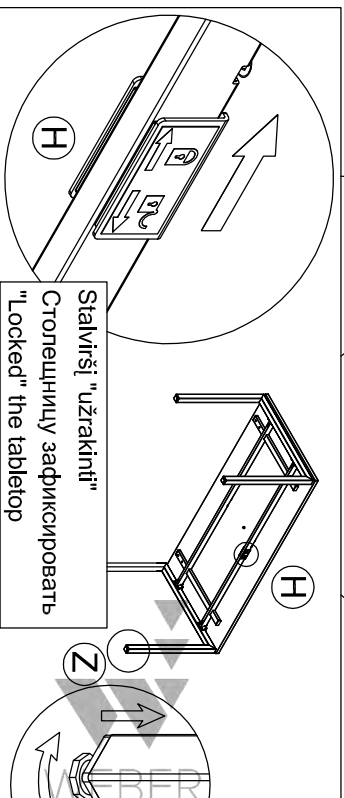


Pakelti stalviršį 3mm ir nustumti iki galo  
Поднять столешницу 3мм и отодвинуть до конца  
Lift up the tabletop by 3mm and slide to the end

6



7



Stalviršį "užrakinti"  
Столешницу зафиксировать  
"Locked" the tabletop

# M60EN161

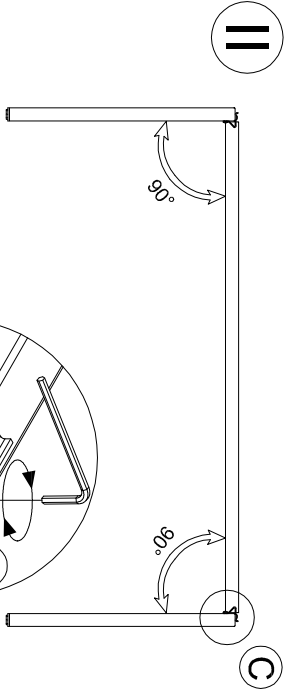
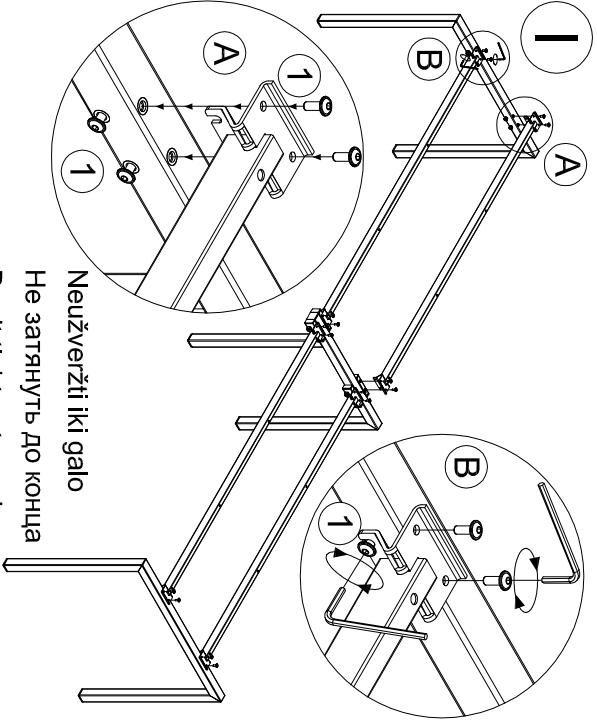
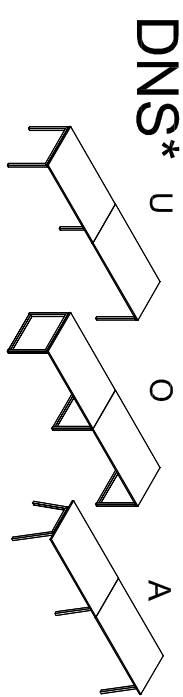
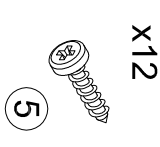
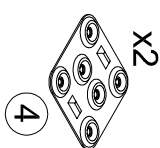
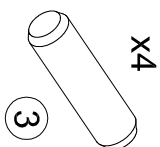
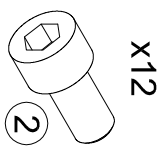
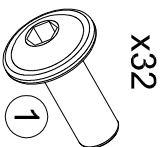
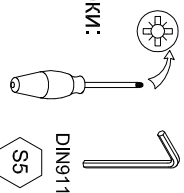
1/1

Suřinķitmo schema  
Схема сборки  
Assembling scheme

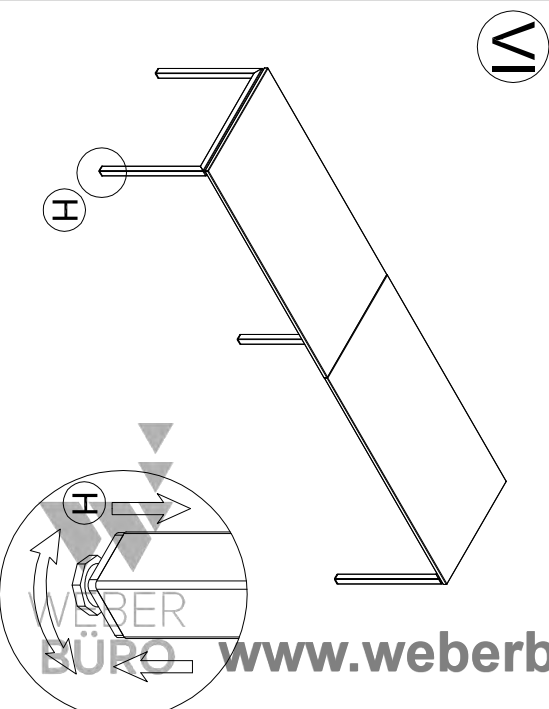
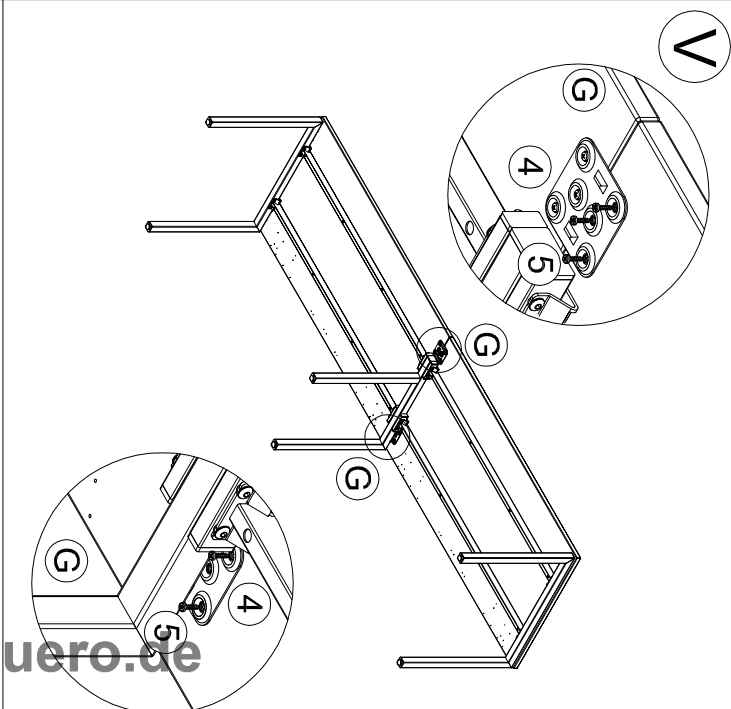
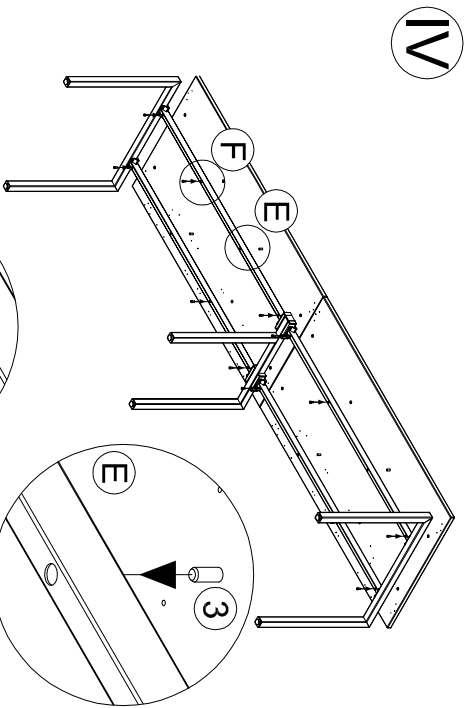
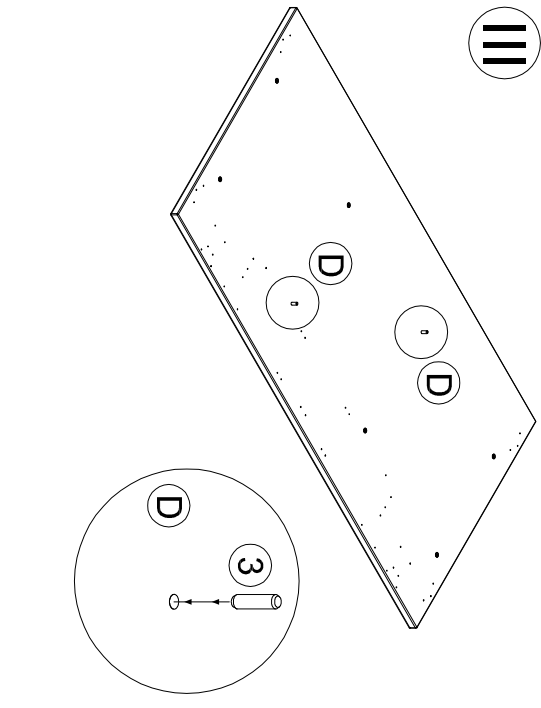
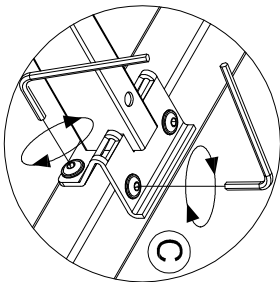
Reikalingi įrankiai:

Инструменты для сборки:

Requiring tools:



Užveržiti visus varžtus  
Затянуть все болты  
Tighten up all screws



# M60EN166

1/1

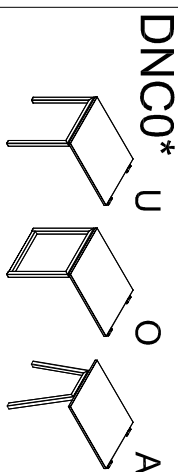
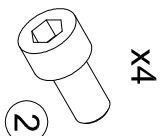
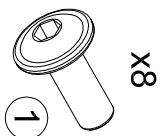
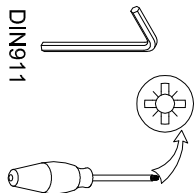
Surinkimo schema  
Схема сборки  
Assembling scheme

Reikalingi įrankiai:

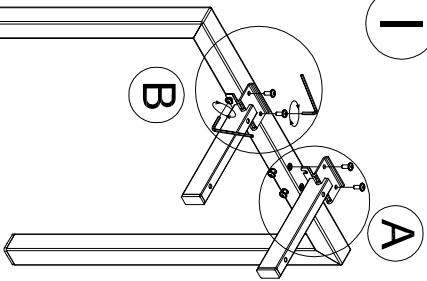
S5

Инструменты для сборки:

Requiring tools:

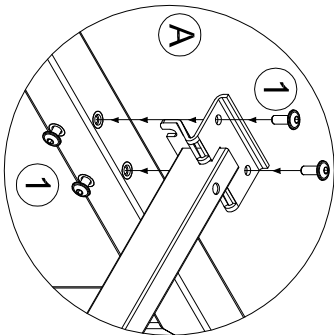


I

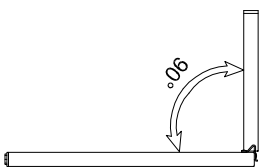


Neužveržti iki galo  
Не затянуть до конца  
Don't tighten to end

A

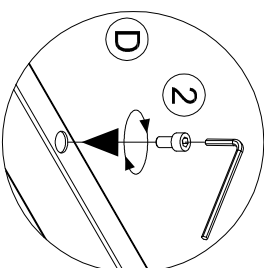
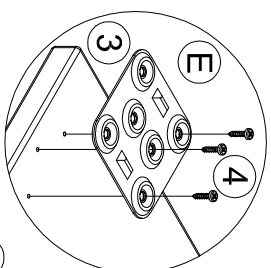


II

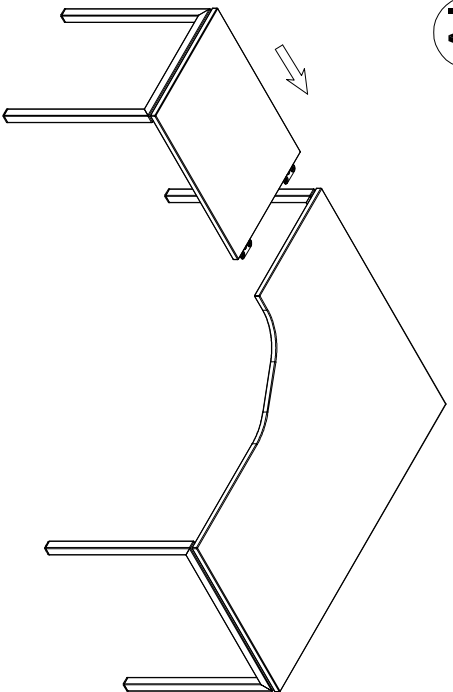


Užveržti visus varžtus  
Затянуть все болты  
Tighten up all screws

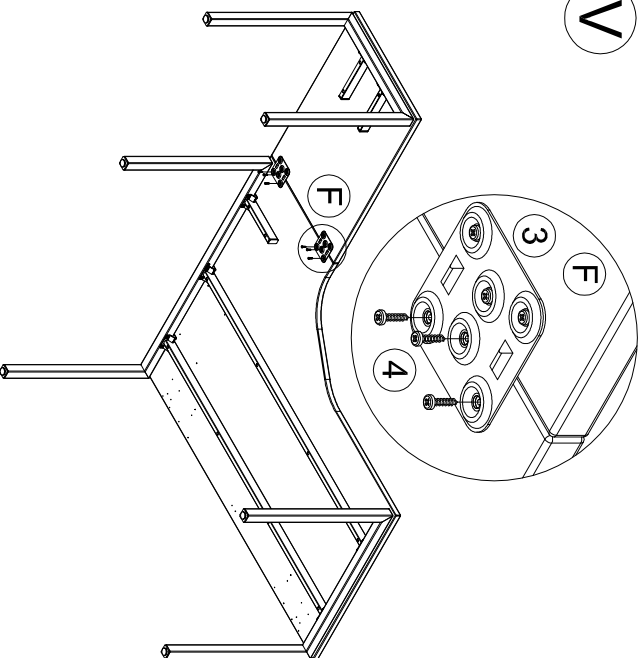
III



IV



V



VI

