

M60EF003 1 / 2

Reikalingi įrankiai: S5 S6
Инструменты для сборки:
Required tools:

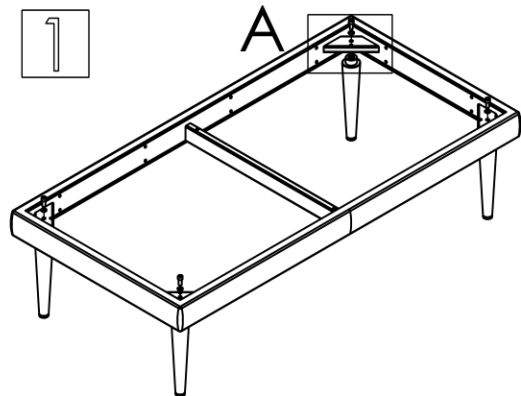
DIN911



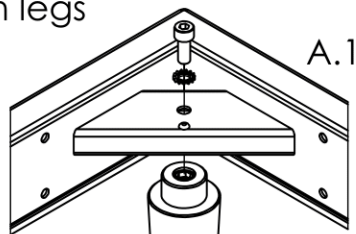
Du žmonės
Два человека
Two persons

Surinkimo schema
Схема сборки
Assembling scheme

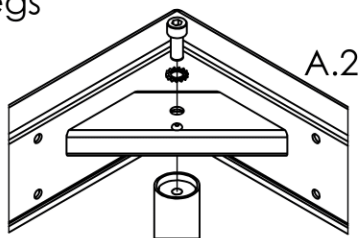
1



Medinės kojelės
Деревянные ножки
Wooden legs



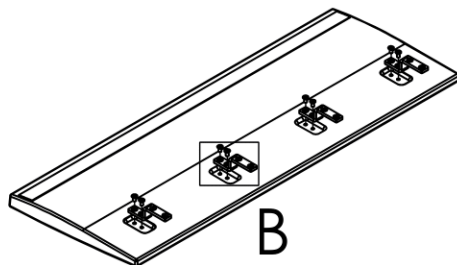
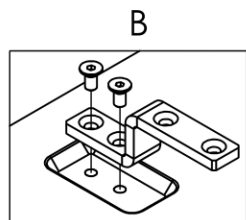
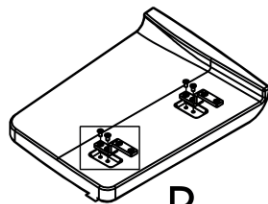
Metalinės kojelės
Металлические ножки
Metal legs



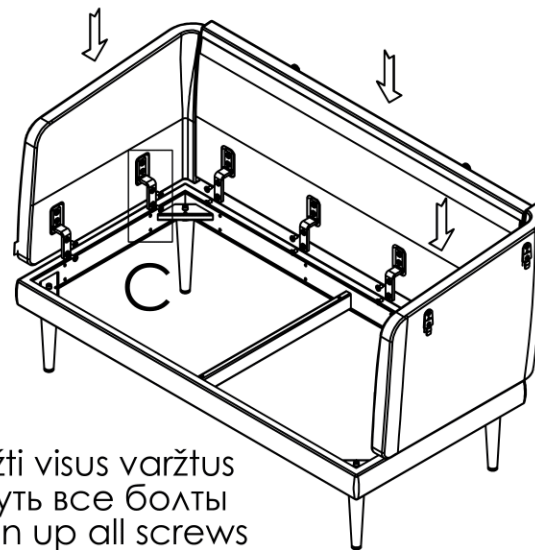
Užveržti visus varžtus
Затянуть все болты
Tighten up all screws

2

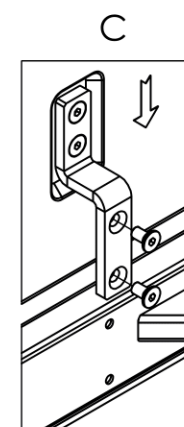
Neužveržti iki galo
Не затянуть до конца
Do not tighten fully



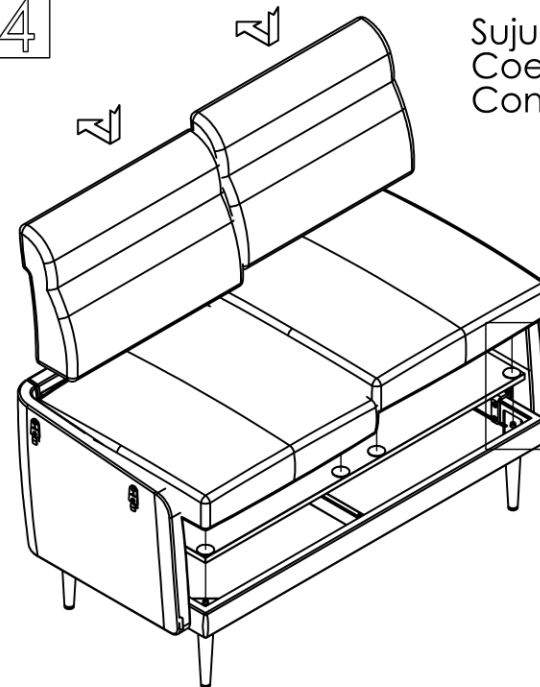
3



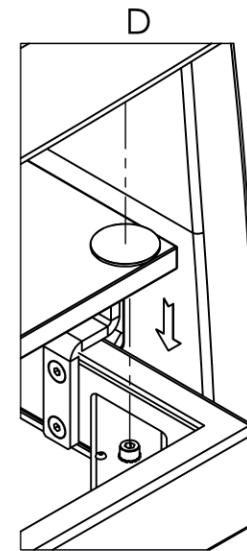
Užveržti visus varžtus
Затянуть все болты
Tighten up all screws



4



Sujungti velkro
Соединить велкро
Connect velcro



M60EF003 2 / 2


Du žmonės
Два человека
Two persons

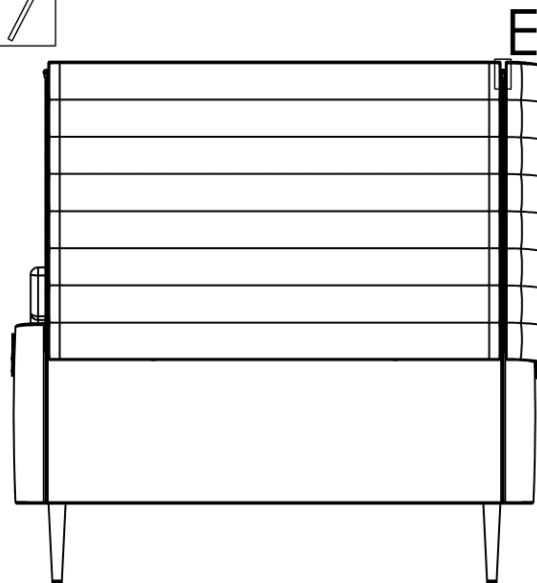
Surinkimo schema
Схема сборки
Assembling scheme

5

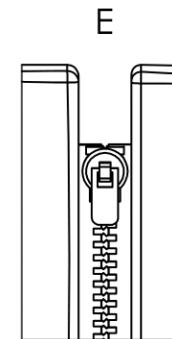


Užmauti dešinę sienelę ant plastmasinių fikساتorių
Поместите правую стену на пластиковые фиксаторы
Place right high wall on plastic fixators

7

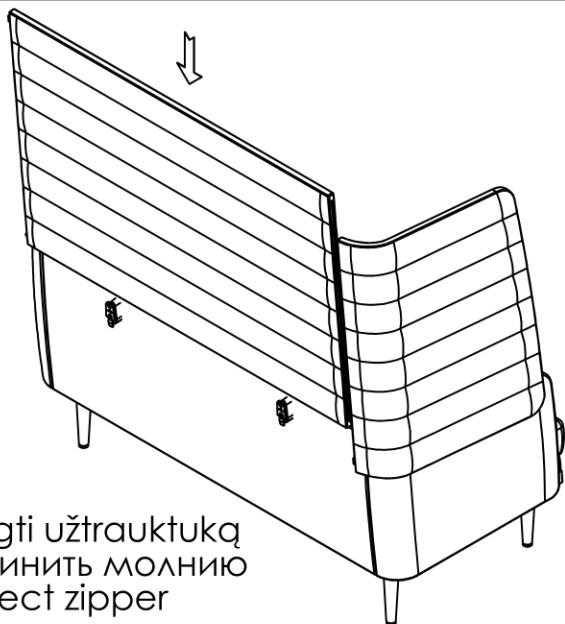


Užtraukti užtrauktuką
Затянуть молнию
Tighten up the zipper



*Traukite užtrauktuką atsargiai. Nenaudokite perteklinės jėgos
Медленно потяните молнию. Не прилагайте чрезмерных усилий
Pull the zipper slowly. Do not use excessive force

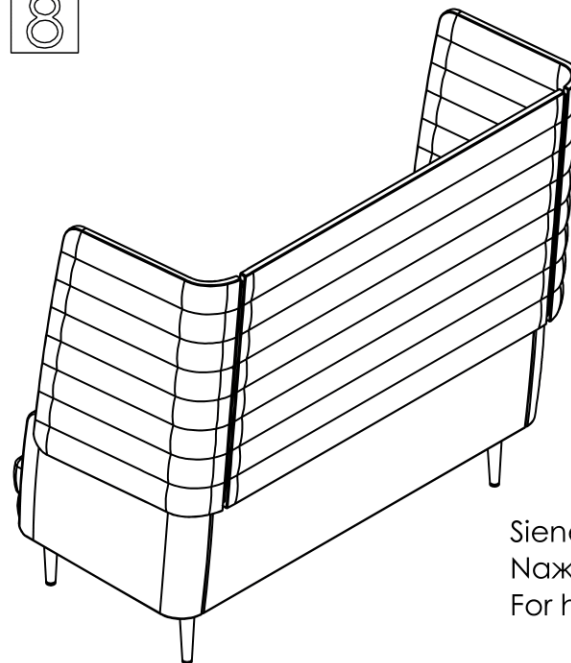
6



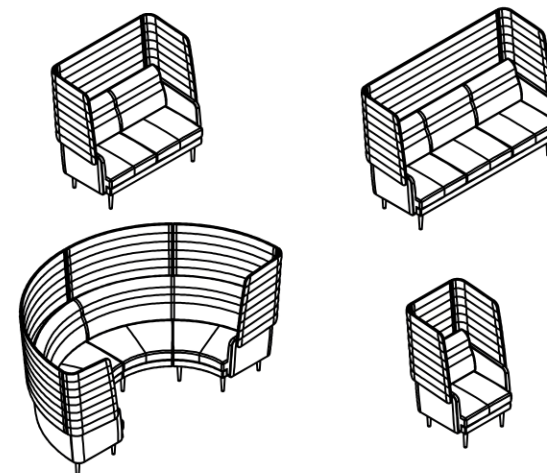
Sujungti užtrauktuką
Соединить молнию
Connect zipper

*Traukite užtrauktuką atsargiai. Nenaudokite perteklinės jėgos
Медленно потяните молнию. Не прилагайте чрезмерных усилий
Pull the zipper slowly. Do not use excessive force

8

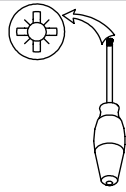


Sienelių nuėmimui nuspausti fikсаторių
Нажмите фиксатор чтобы снять стены
For high wall disassembly push fixator to release



M60EF005 1 / 1

Reikalingi įrankiai:



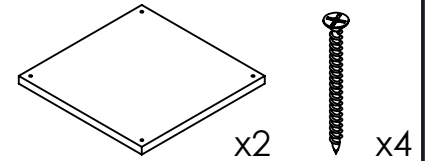
Инструменты для сборки:

Required tools:

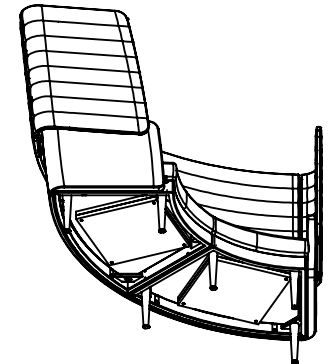
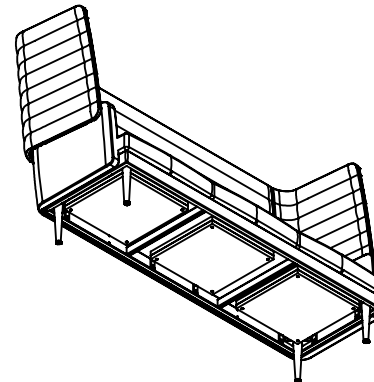
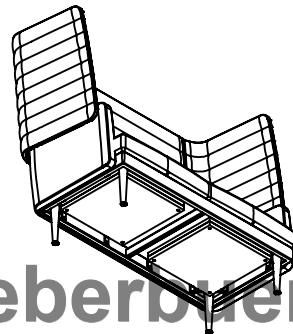
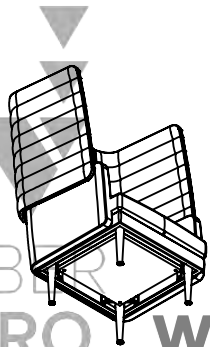
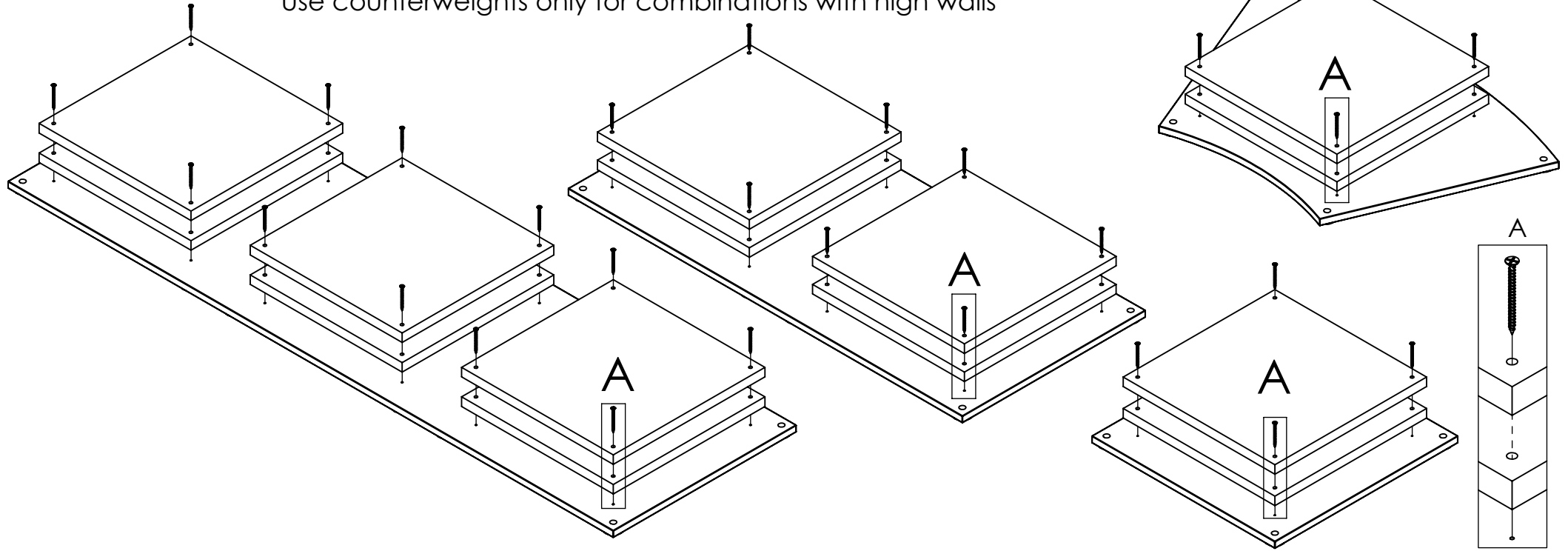
Vieną antsvorių rinkinį sudaro:

Один комплект противовеса состоит из:

One set of counterweight consists of:



Antsvorius naudoti tik kombinacijoms su paaukštinimais
Противовесы использовать только для комбинаций с высокими стенами
Use counterweights only for combinations with high walls



WEBER
BÜRO www.weberbuero.de