

M60EF003 1 / 2

Reikalingi įrankiai: S5 S6  
Инструменты для сборки:  
Required tools:

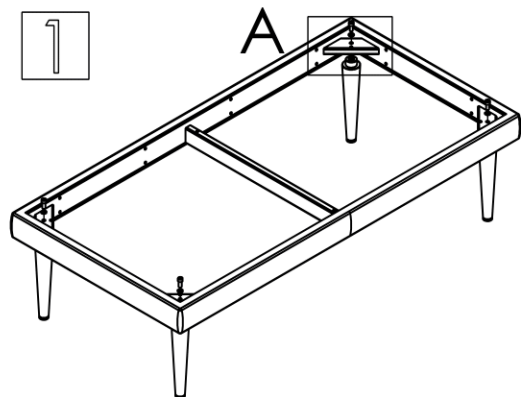
DIN911



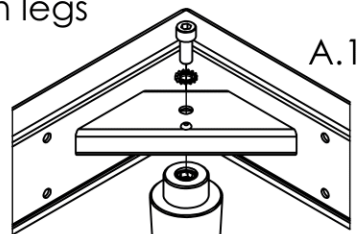
Du žmonės  
Два человека  
Two persons

Surinkimo schema  
Схема сборки  
Assembling scheme

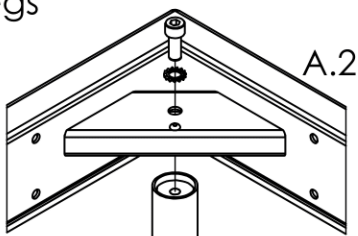
1



Medinės kojelės  
Деревянные ножки  
Wooden legs



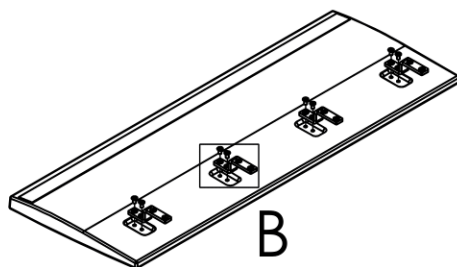
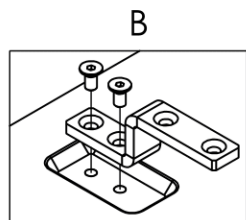
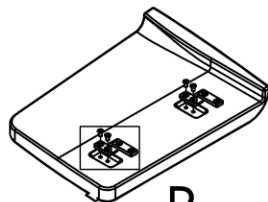
Metalinės kojelės  
Металлические ножки  
Metal legs



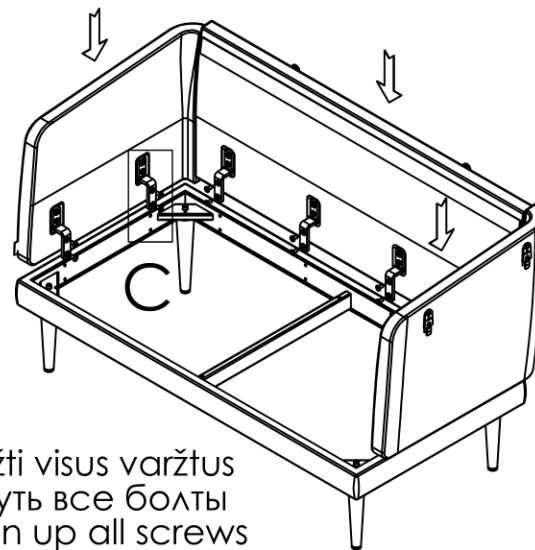
Užveržti visus varžtus  
Затянуть все болты  
Tighten up all screws

2

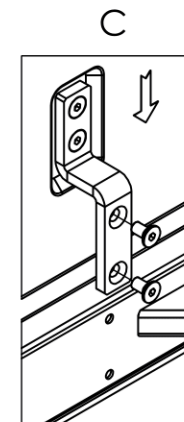
Neužveržti iki galo  
Не затянуть до конца  
Do not tighten fully



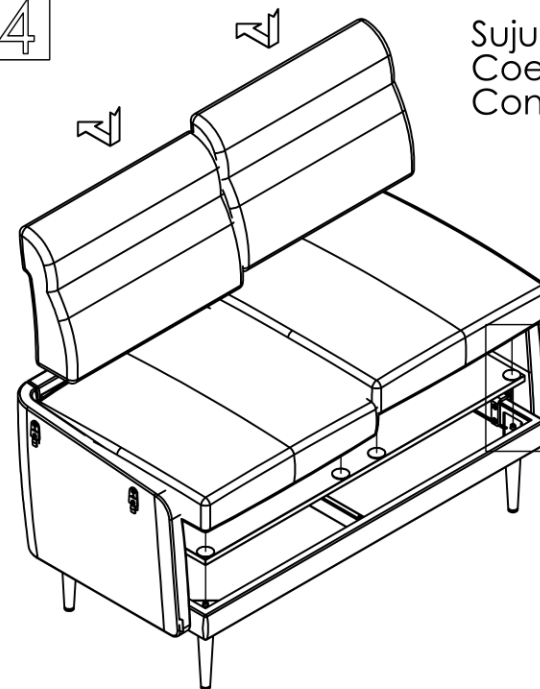
3



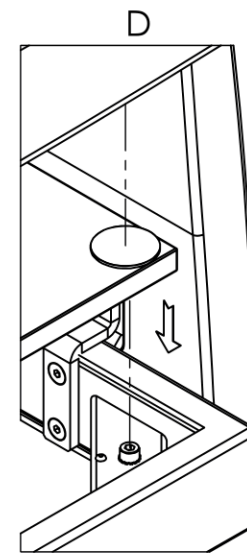
Užveržti visus varžtus  
Затянуть все болты  
Tighten up all screws



4



Sujungti velkro  
Соединить велкро  
Connect velcro



M60EF003 2 / 2

  
Du žmonės  
Два человека  
Two persons

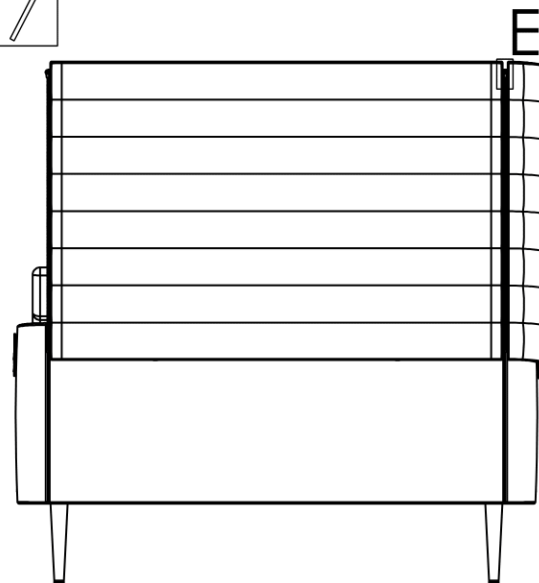
Surinkimo schema  
Схема сборки  
Assembling scheme

5

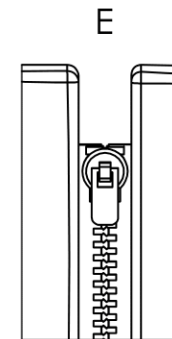


Užmauti dešinę sienelę ant plastmasinių fikساتorių  
Поместите правую стену на пластиковые фиксаторы  
Place right high wall on plastic fixators

7

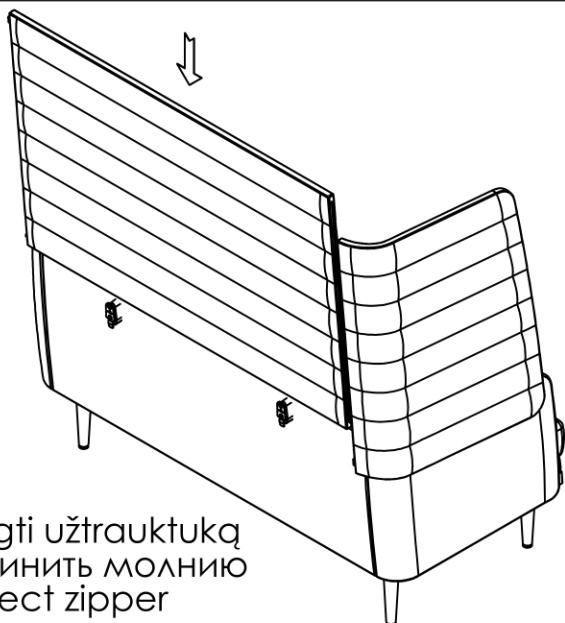


Užtraukti užtrauktuką  
Затянуть молнию  
Tighten up the zipper



\*Traukite užtrauktuką atsargiai. Nenaudokite perteklinės jėgos  
Медленно потяните молнию. Не прилагайте чрезмерных усилий  
Pull the zipper slowly. Do not use excessive force

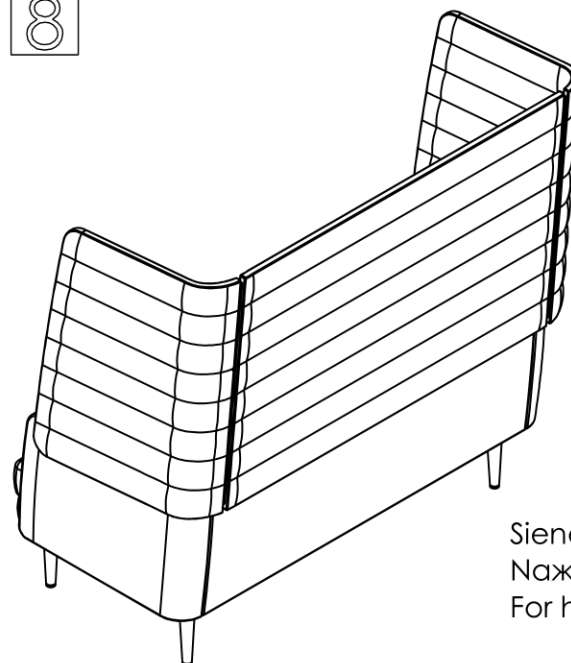
6



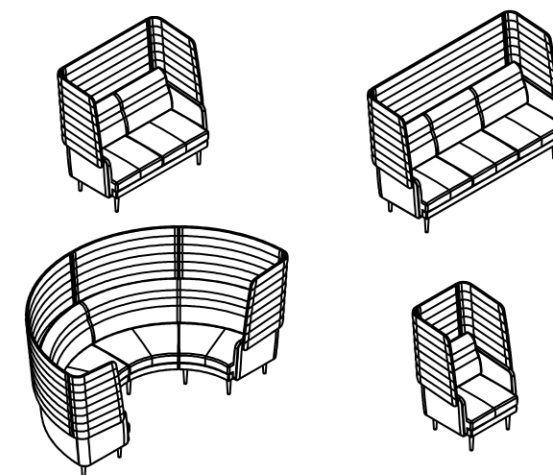
Sujungti užtrauktuką  
Соединить молнию  
Connect zipper

\*Traukite užtrauktuką atsargiai. Nenaudokite perteklinės jėgos  
Медленно потяните молнию. Не прилагайте чрезмерных усилий  
Pull the zipper slowly. Do not use excessive force

8



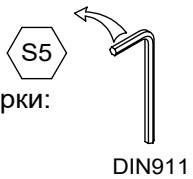
Sienelių nuėmimui nuspausti fikсаторių  
Нажмите фиксатор чтобы снять стены  
For high wall disassembly push fixator to release



M60EF004 1 / 1

Reikalingi įrankiai:

S5



DIN911



Du žmonės  
Два человека  
Two persons

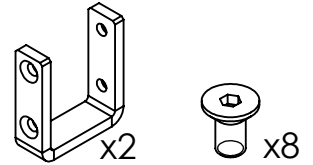
Инструменты для сборки:

Required tools:

Vieną jungčių rinkinį sudaro:

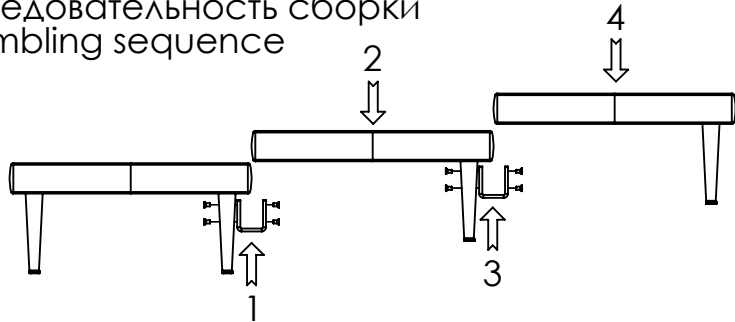
Один комплект для соединения состоит из:

One set of brackets consists of:

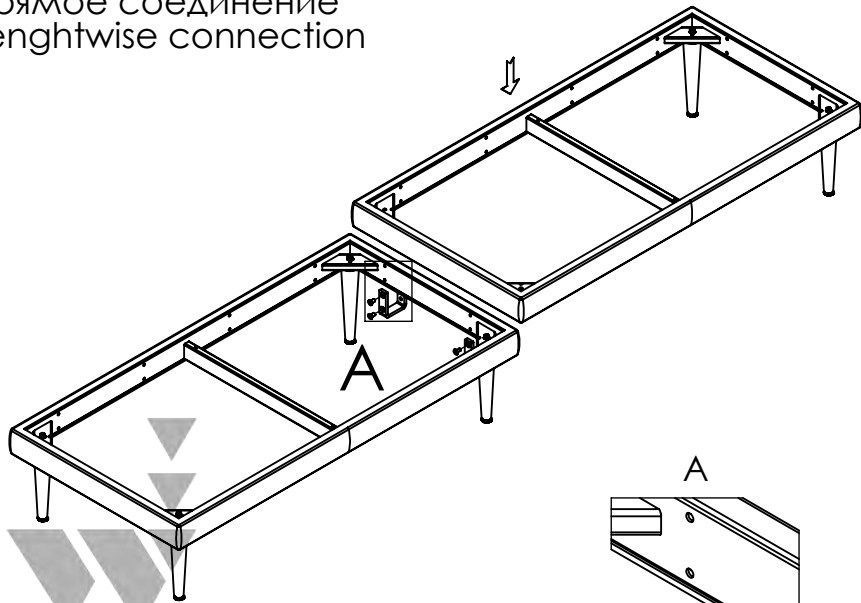


Surinkimo schema  
Схема сборки  
Assembling scheme

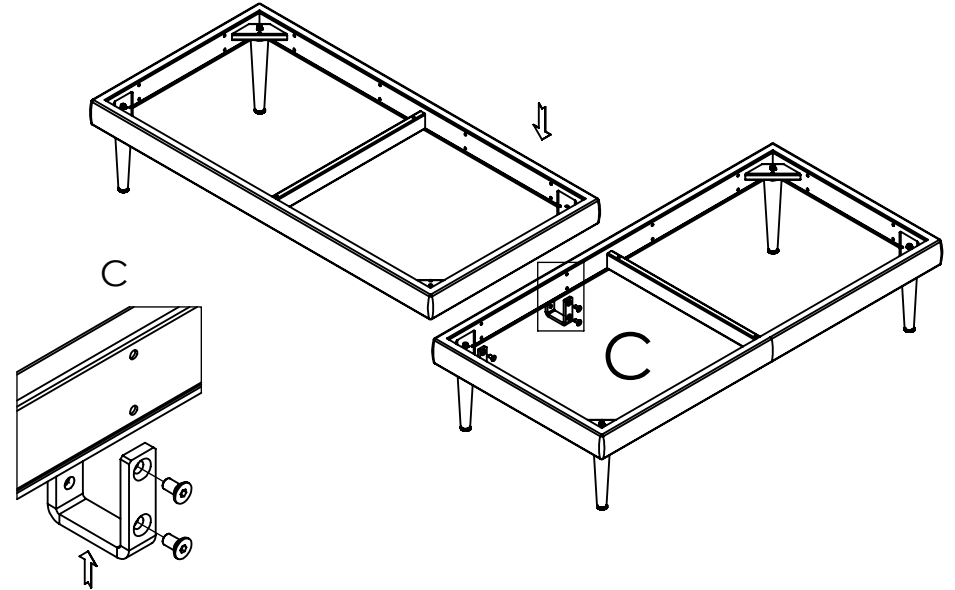
Surinkimo eiliškumas  
Последовательность сборки  
Assembling sequence



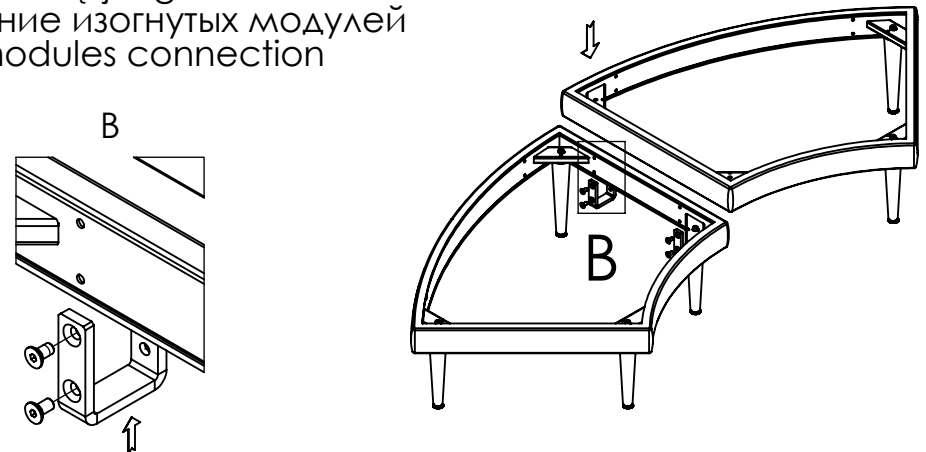
Tiesus jungimas  
Прямое соединение  
Lengthwise connection



Jungimas kampu  
Угловое соединение  
Angular connection



Lenktų modulių jungimas  
Соединение изогнутых модулей  
Curved modules connection



WEBER  
BÜRO

www.weberbuero.de