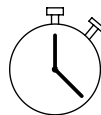
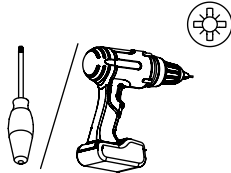
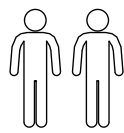
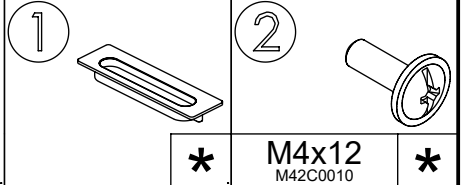


M60EC004

EN Assembling scheme
 DE Aufbauanleitung
 FR Schéma d'assemblage

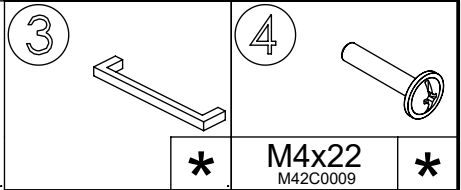
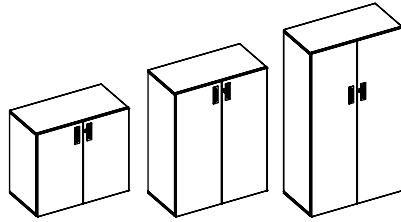


00 : 10



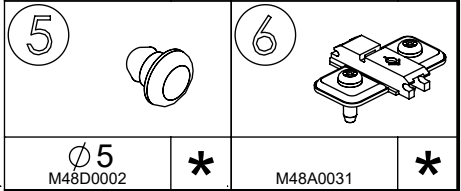
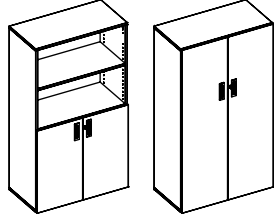
* M4x12 M42C0010 *

EN Variety of the sizes
 DE Vielzahl der Größen
 FR Variété des tailles



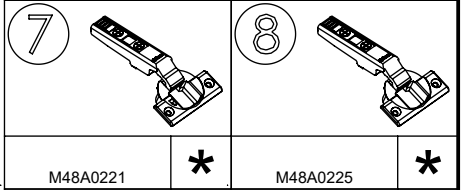
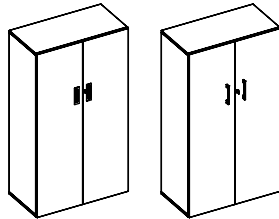
* M4x22 M42C0009 *

EN Type of the door
 DE Art der Tür
 FR Type de porte



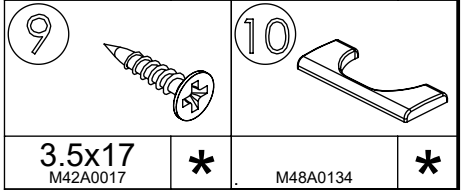
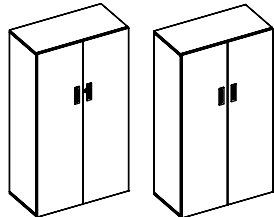
∅5 M48D0002 * M48A0031 *

EN Type of the door handle
 DE Art des Türgriffs
 FR Type de poignée de porte

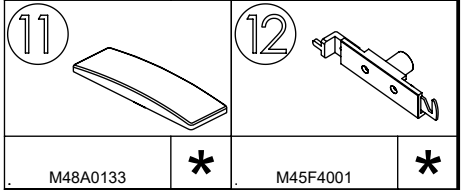


M48A0221 * M48A0225 *

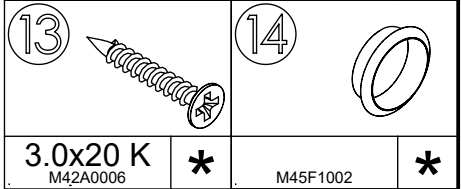
EN With or without the lock
 DE Mit oder ohne Schloss
 FR Avec ou sans la serrure



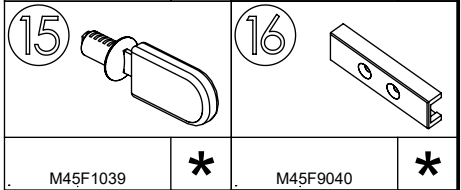
3.5x17 M42A0017 * M48A0134 *



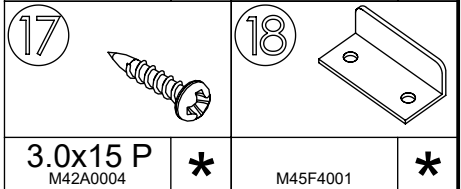
M48A0133 * M45F4001 *



3.0x20 K M42A0006 * M45F1002 *

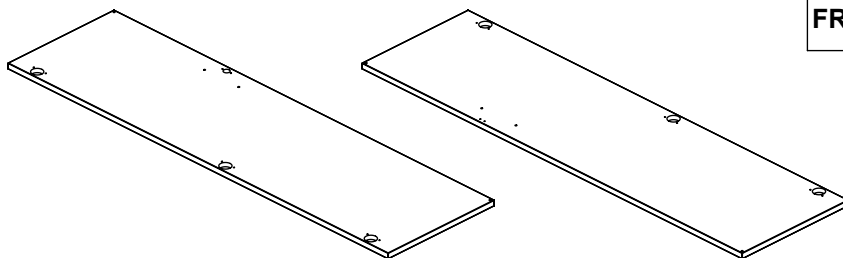
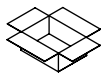
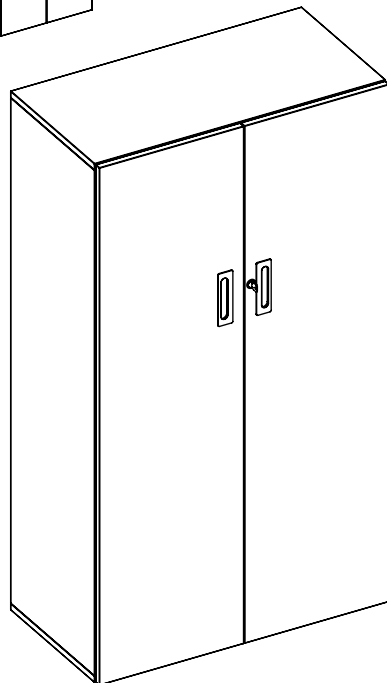


M45F1039 * M45F9040 *



3.0x15 P M42A0004 * M45F4001 *

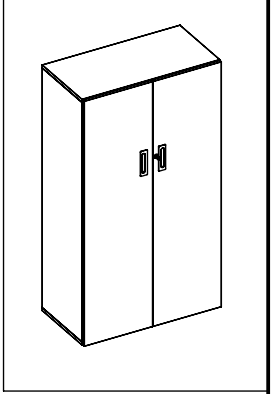
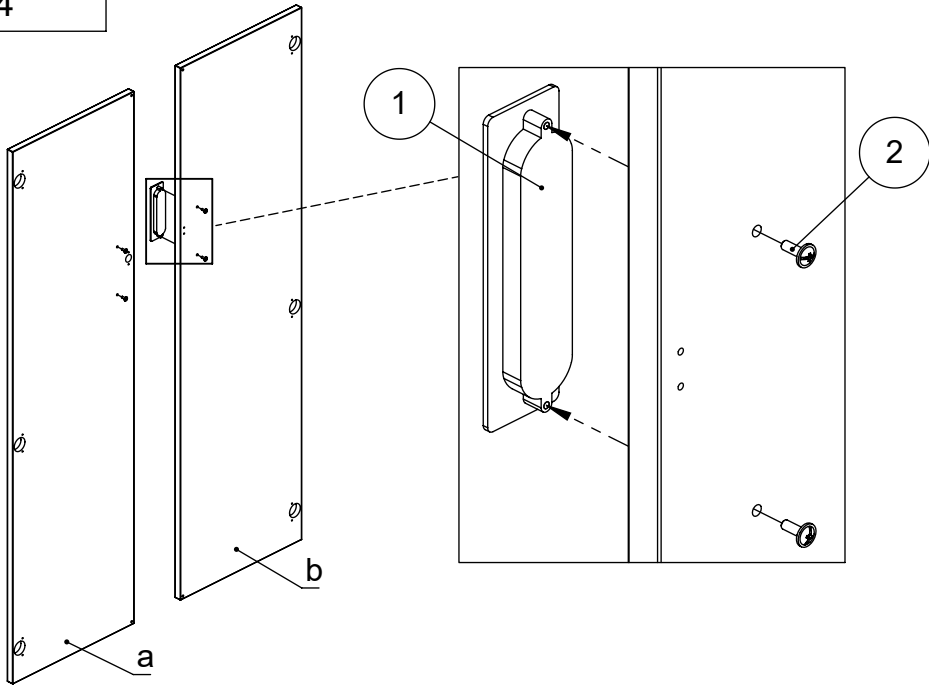
EN *Quantity depends on the type of the cabinet.
 DE *Menge hängt von der Art des Schrankes ab.
 FR *La quantité dépend du type d'armoire.



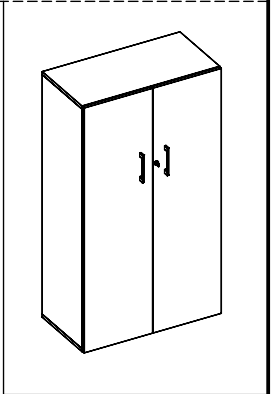
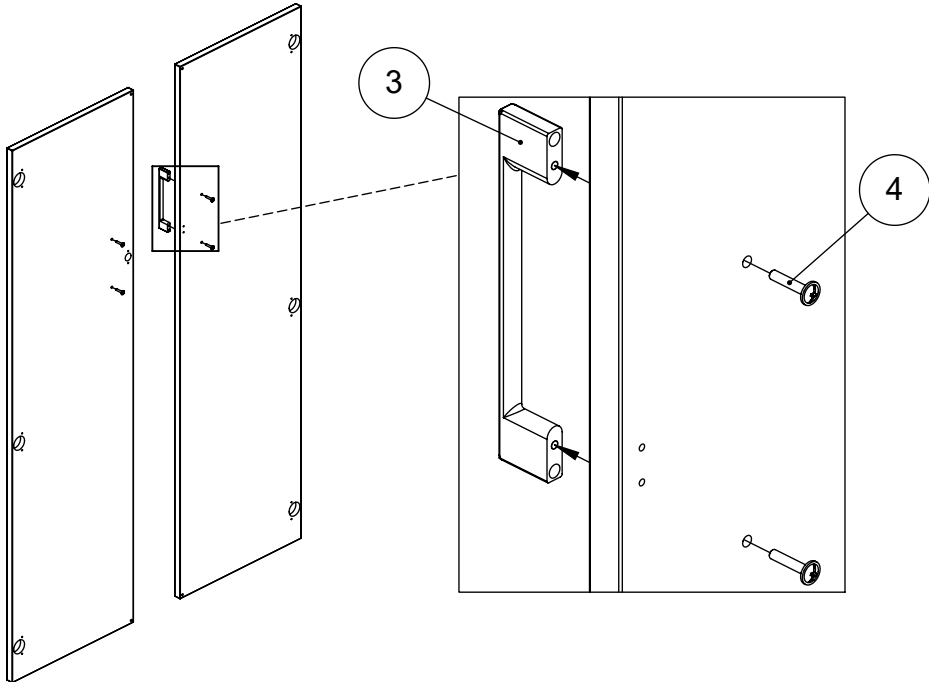
a - x1

b - x1

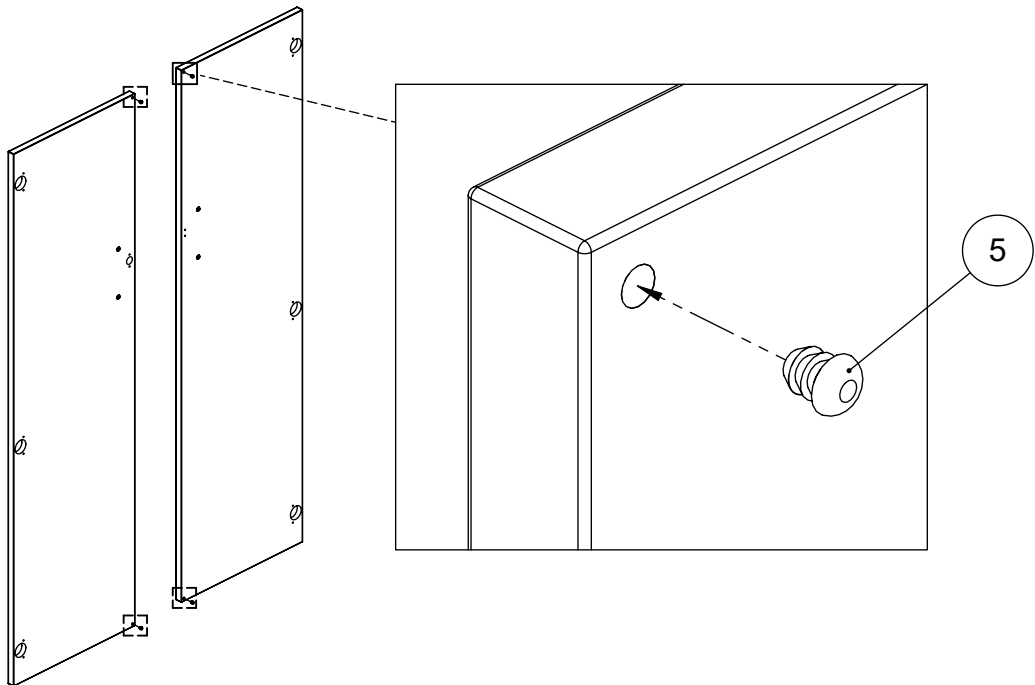
1 A



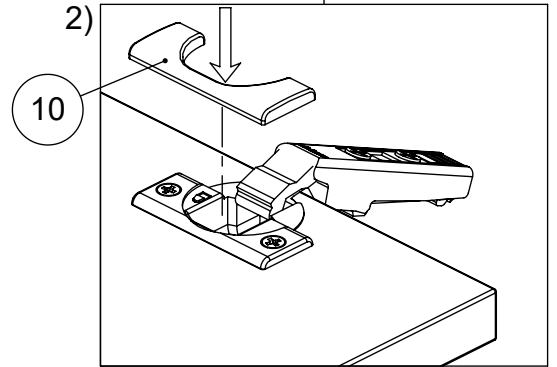
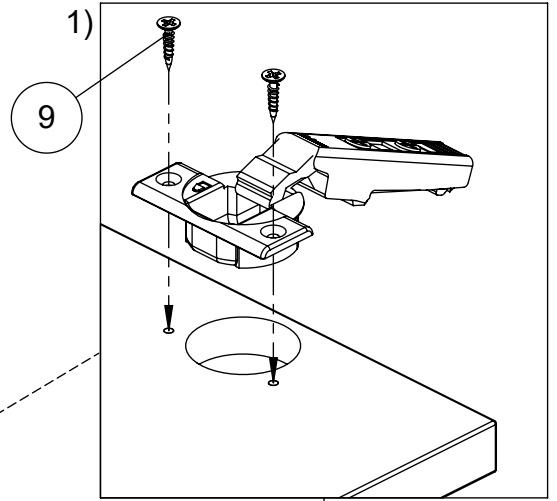
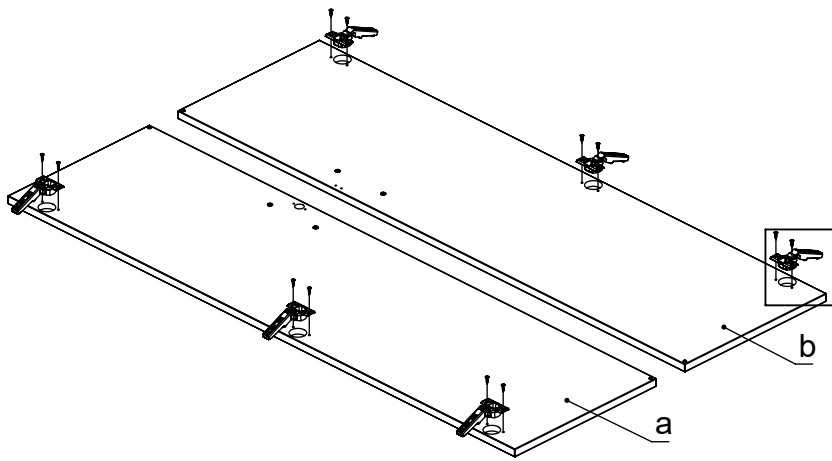
1 B



2



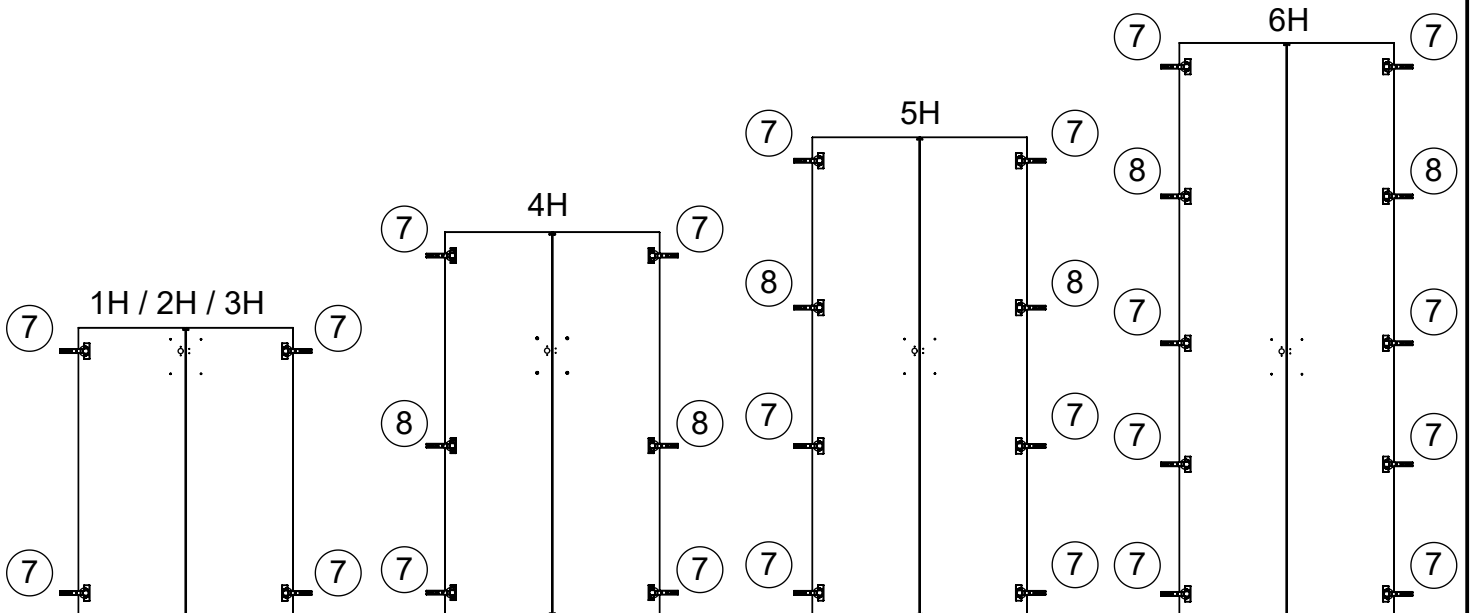
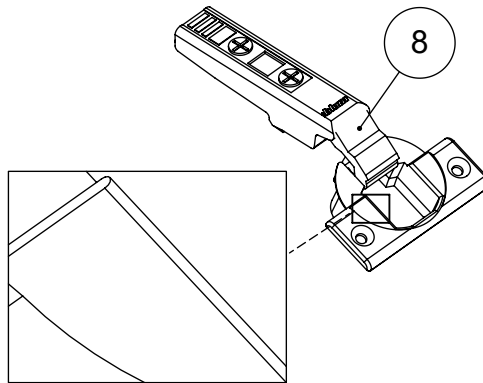
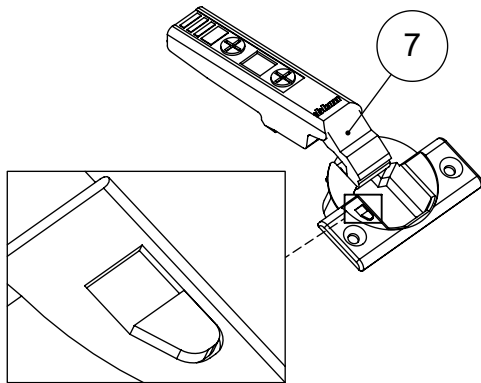
3



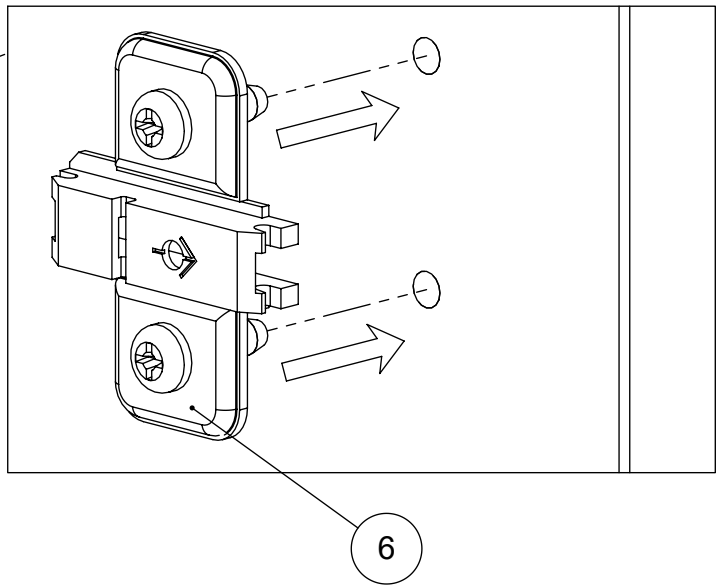
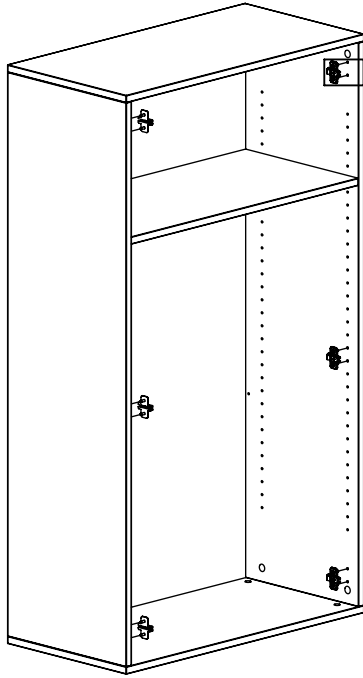
EN *Soft close hinges

DE *Dämpfung Scharniere

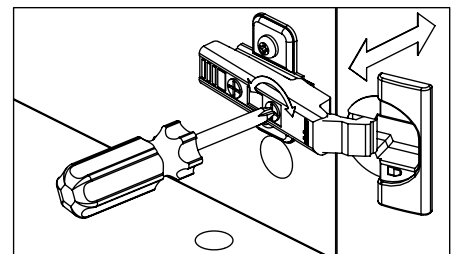
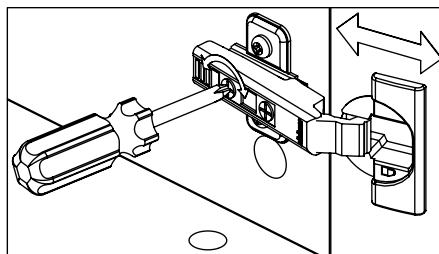
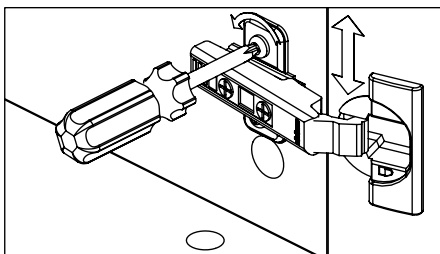
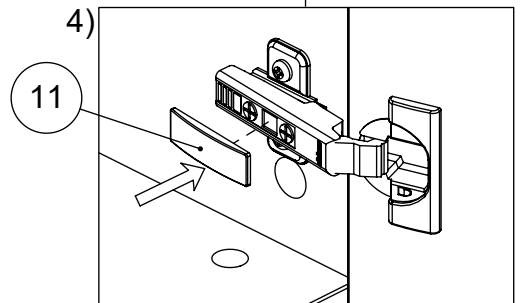
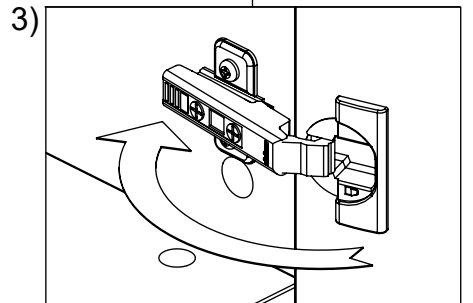
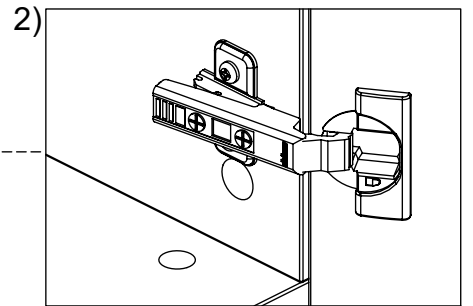
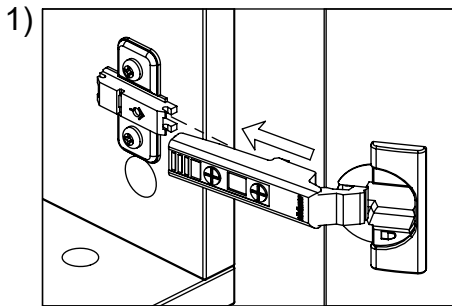
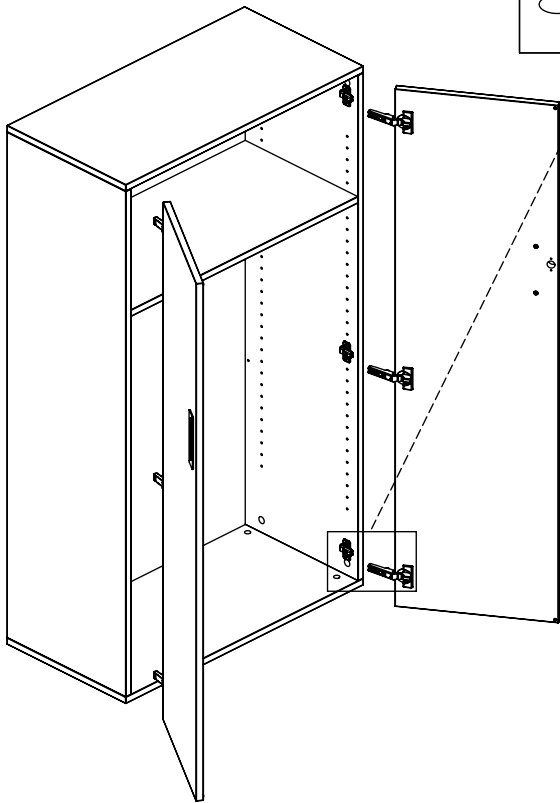
FR *Charnières à fermeture douce

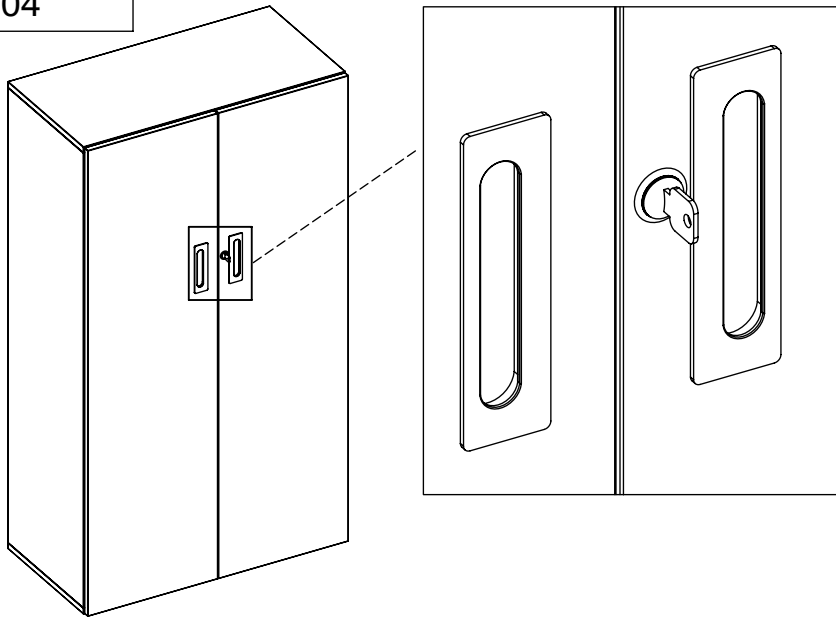


4

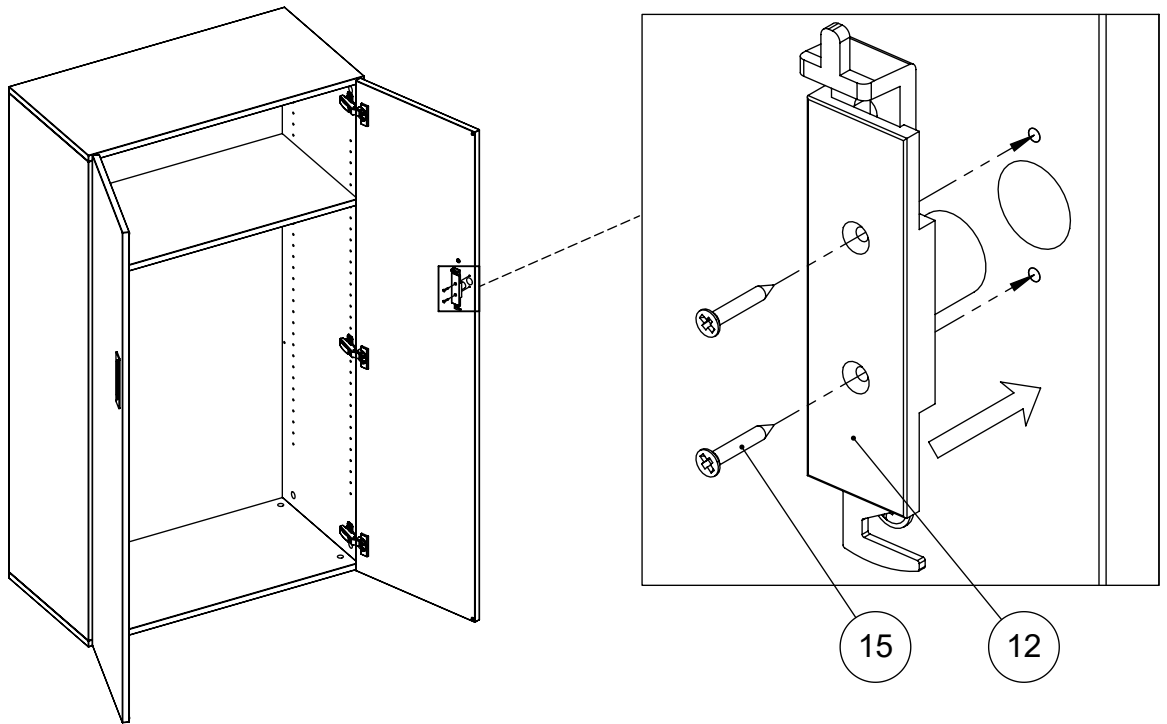


5

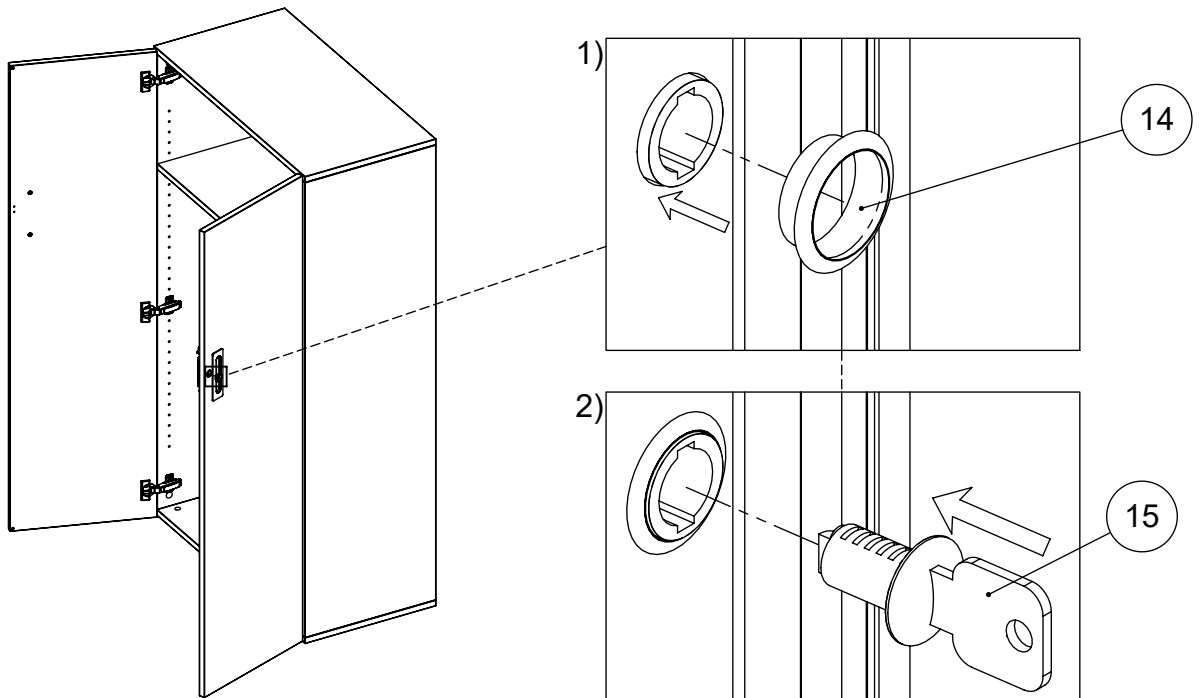




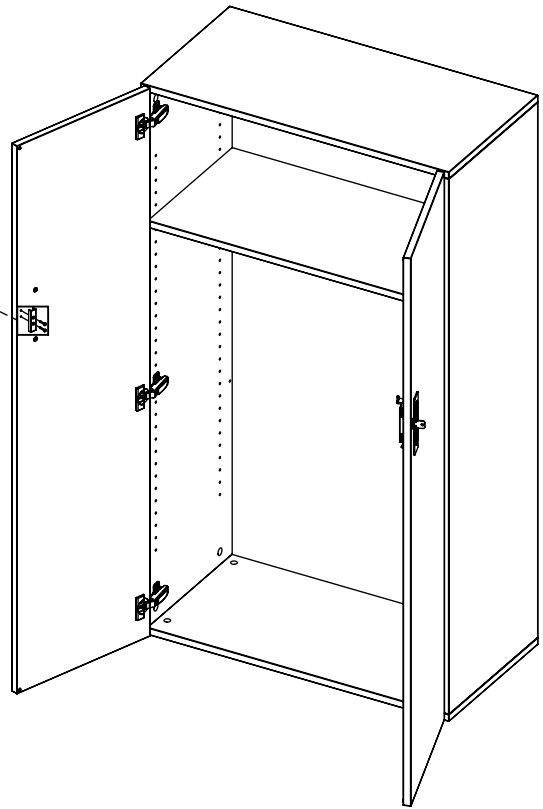
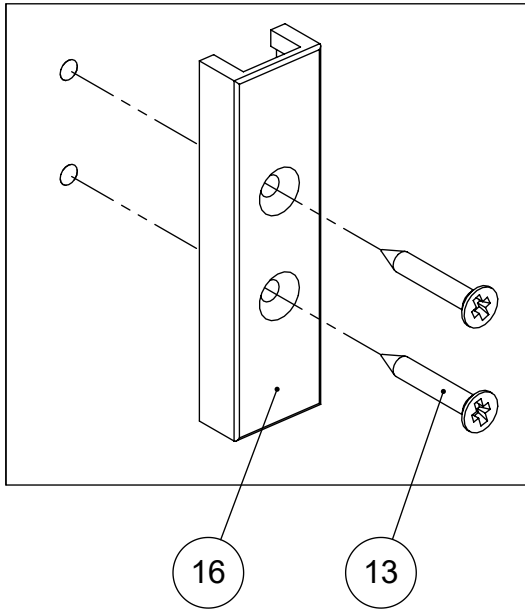
1



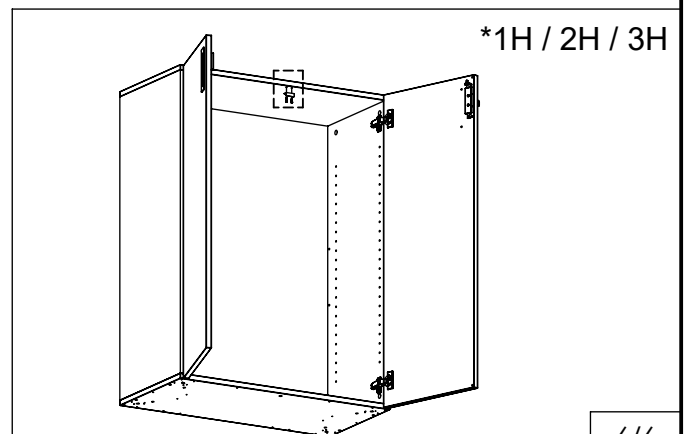
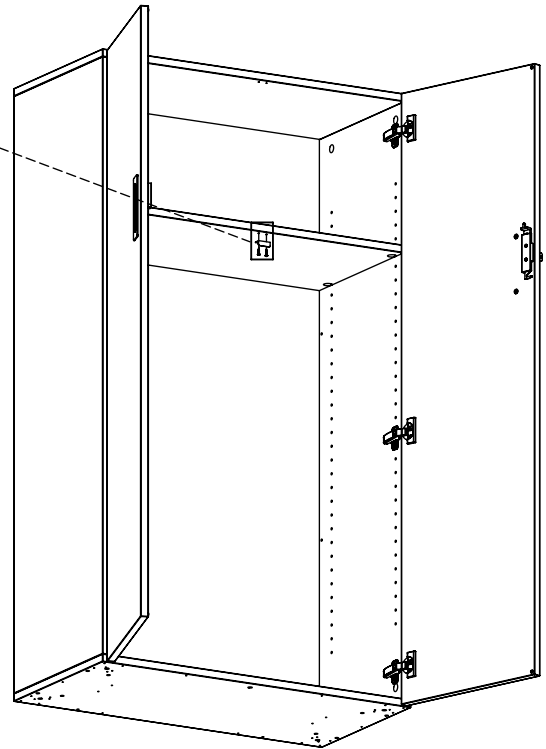
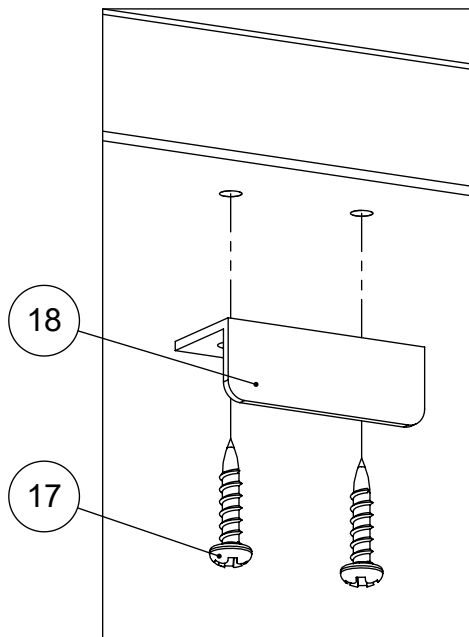
2



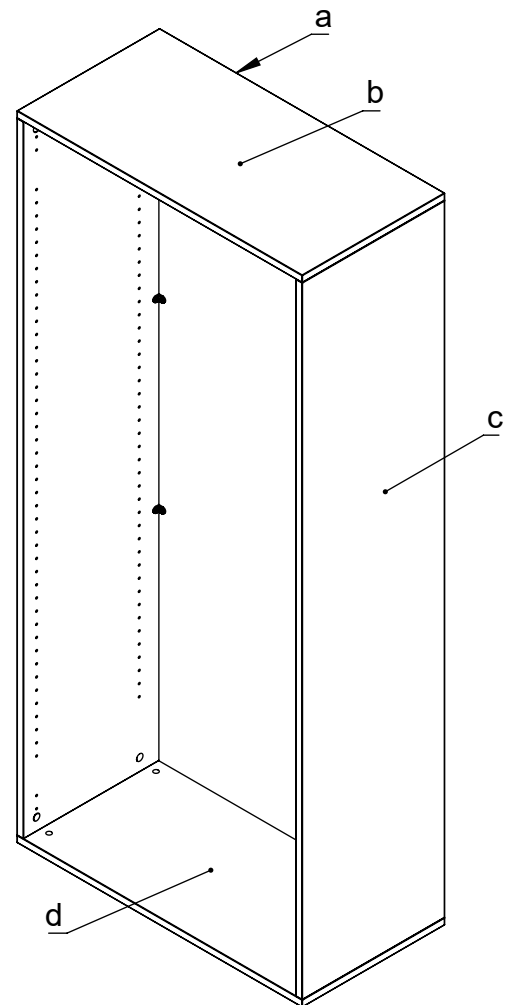
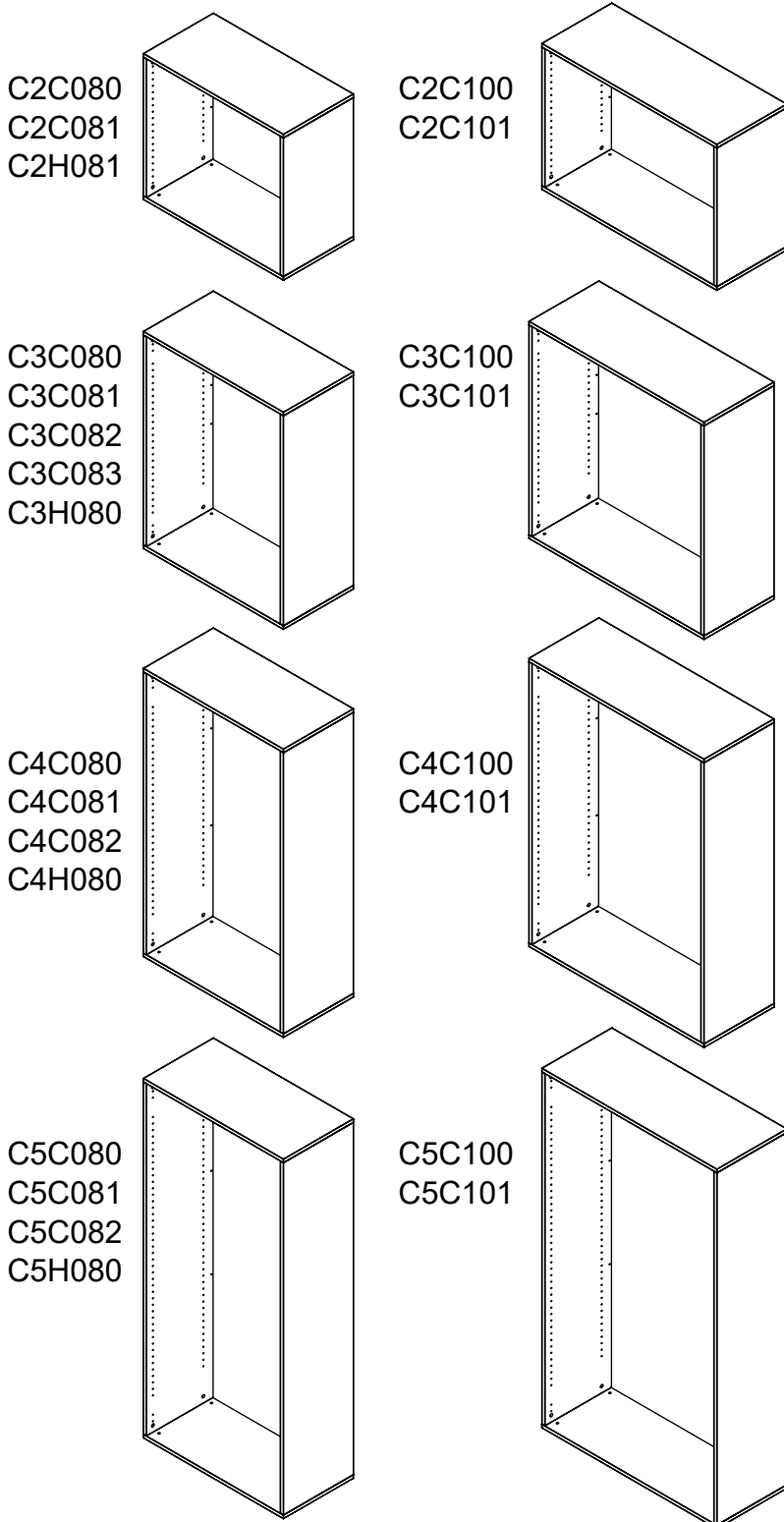
3



4

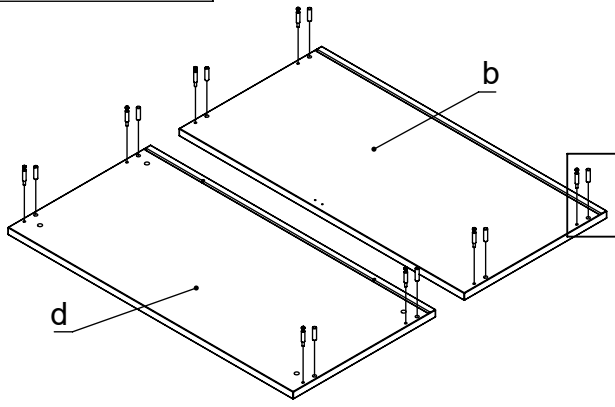


M60EC103			1		2		3		
EN	Assembling scheme								
DE	Montageschema		15/18 M42B0001	x8	5/11x34 M42B0022	x8	∅8x30 M42H0001	x8	
FR	Schéma d'assemblage								
a - x1		b - x1		4		5		6	
		c - x2		∅4/18 M45A3013		∅10/13 M45A2029		4.5x45 M42A0110	
		d - x1							
				4,0x15 M42A0056		6,3x13 M42C0029		20x17 M42J0027	
				*		*		*	

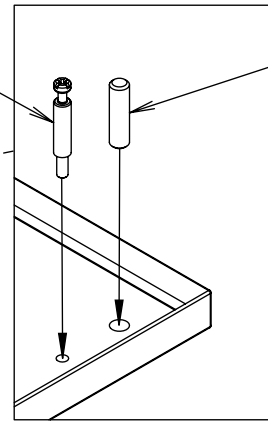


EN	*Configuration depends on order option
DE	*Die Konfiguration hängt davon der Bestelloption ab
FR	*La configuration dépend de l'option de commande

1

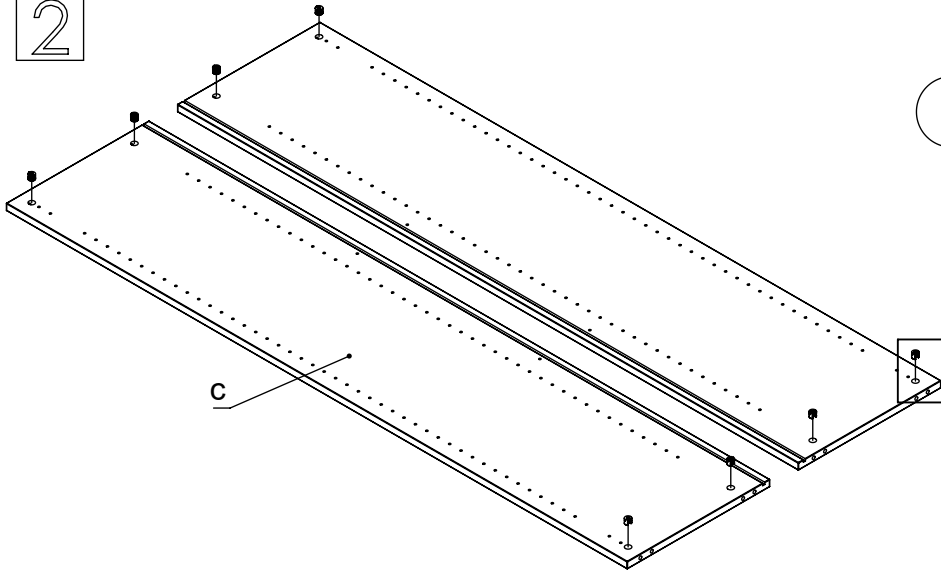


2

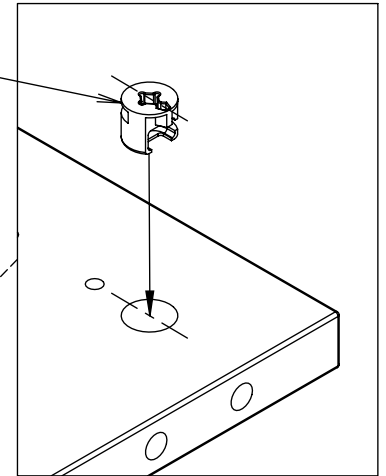


3

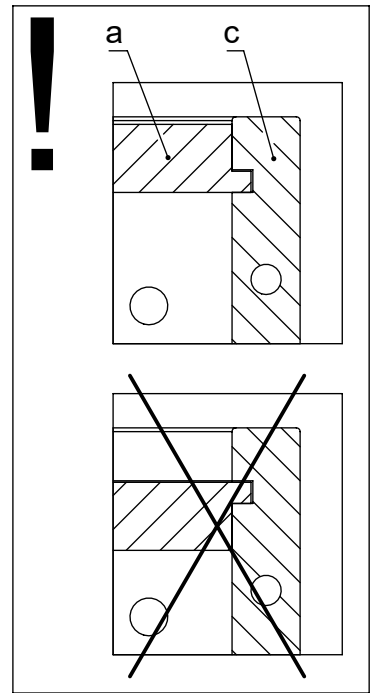
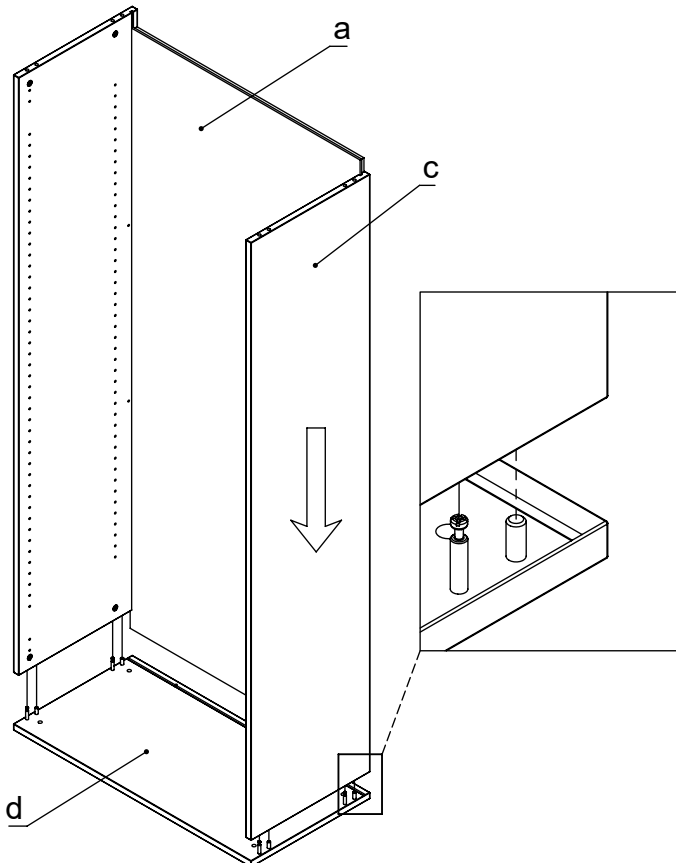
2



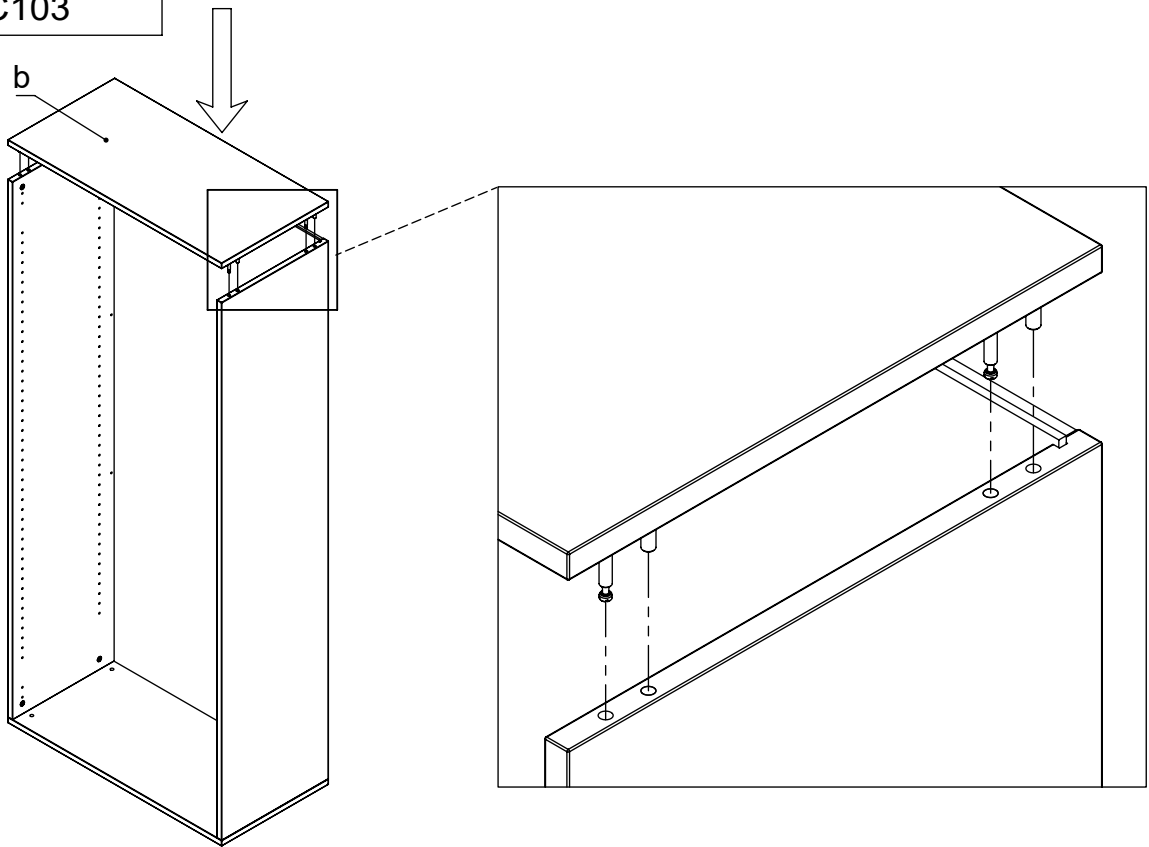
1



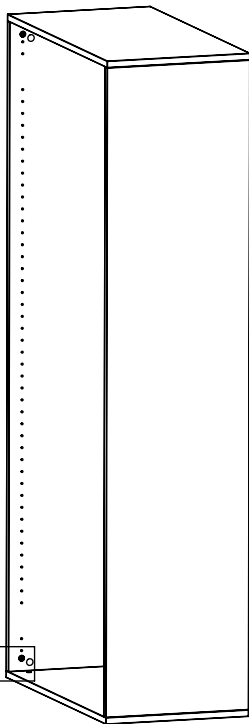
3



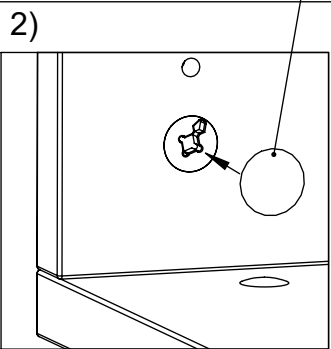
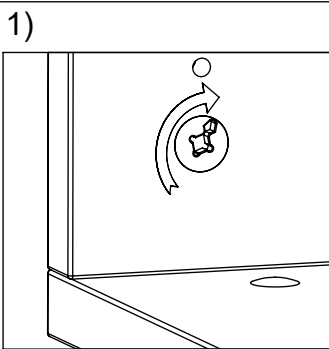
4



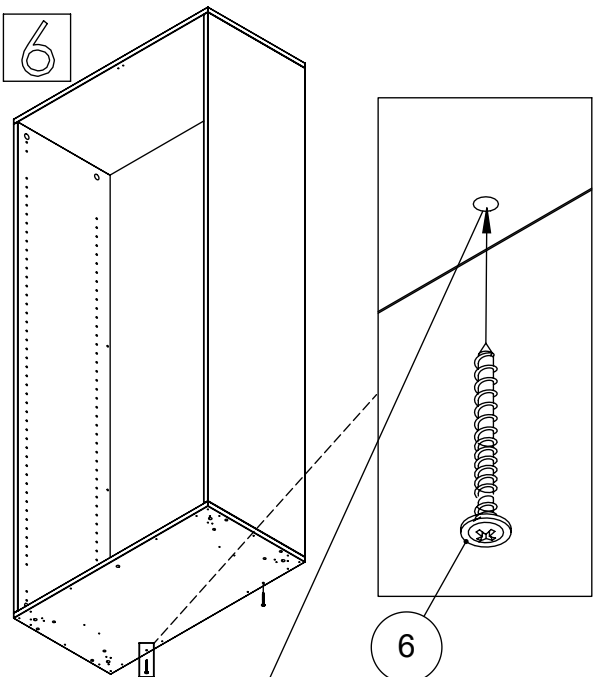
5



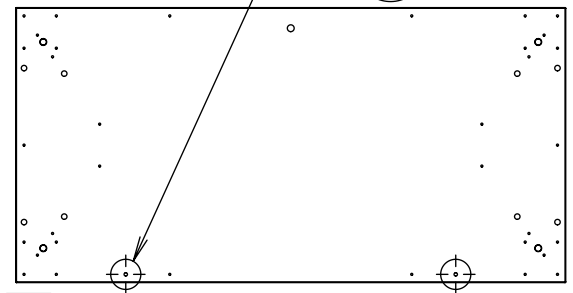
4



6

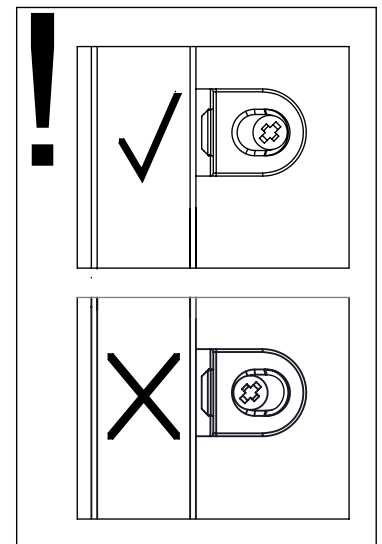
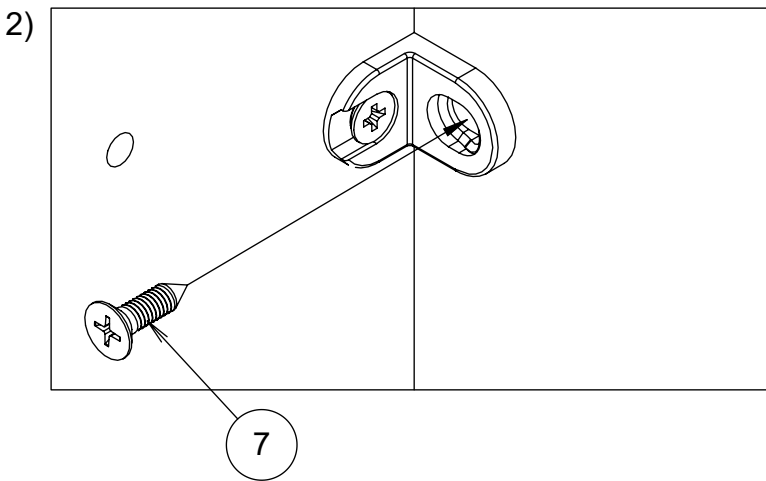
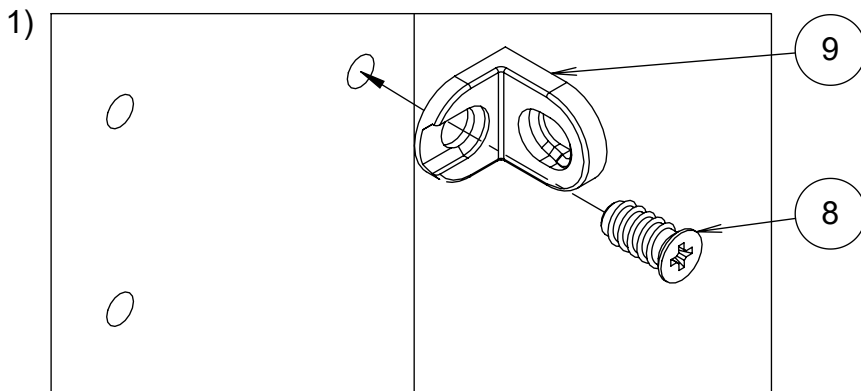
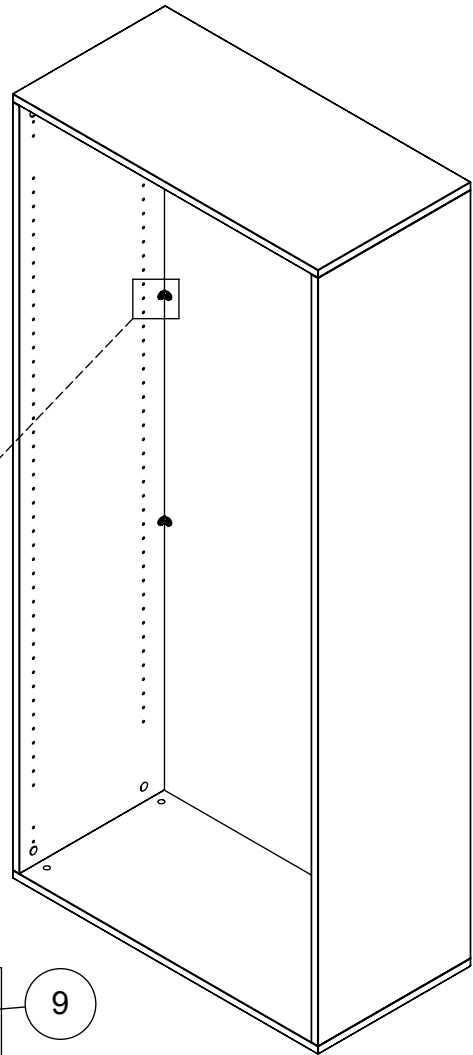


6



EN Important! Use fasteners to ensure stability.
DE Achtung! Verwenden Sie Befestigungselemente, um die Stabilität zu gewährleisten.
FR Importante! Utilisez des attaches pour assurer la stabilité.

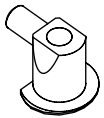
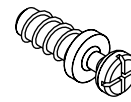
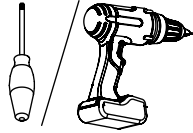
7



EN	Important! Use fasteners to ensure stability.
DE	Achtung! Verwenden Sie Befestigungselemente, um die Stabilität zu gewährleisten.
FR	Importante! Utilisez des attaches pour assurer la stabilité.

M60EC108

EN Assembling scheme
 DE Aufbauanleitung
 FR Schéma d'assemblage

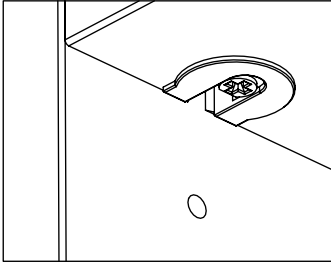


∅ 20x12.5
M42B0049 * *

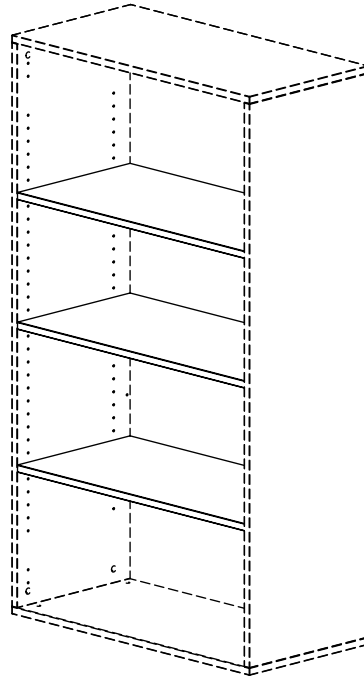
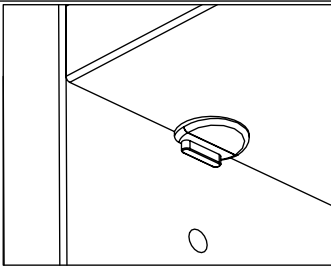
∅ 5x11
M42B0067 * *

M42O0006 *

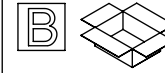
A EN Fixed shelves
 DE Festen Einlegeböden
 FR Tablettes fixes



B EN Removable shelves
 DE Abnehmbare Einlegeböden
 FR Étagères amovibles



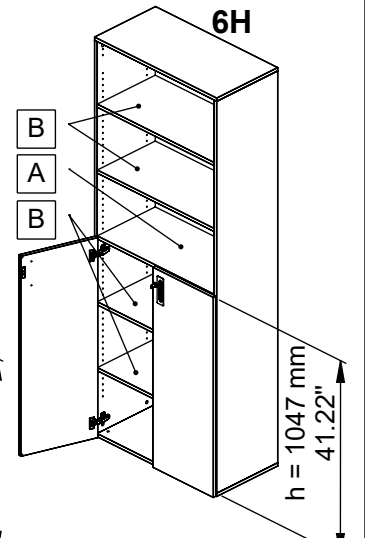
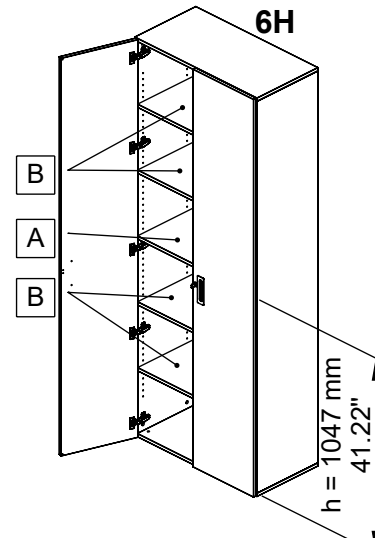
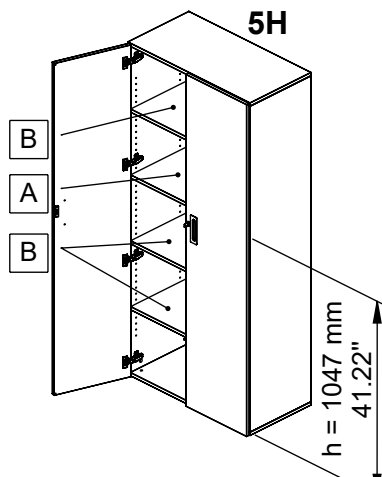
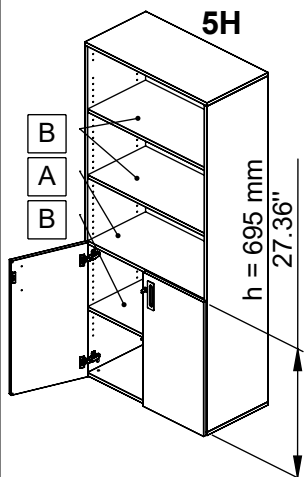
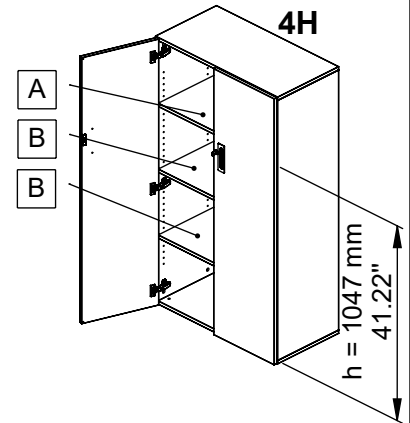
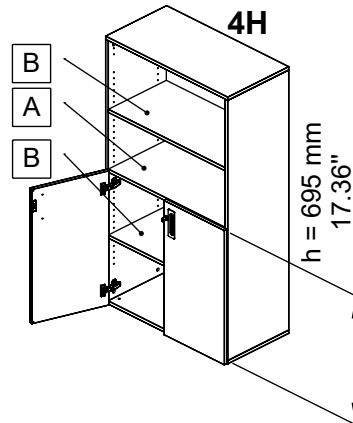
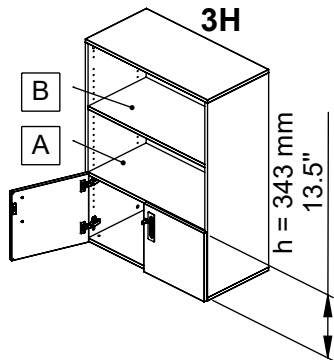
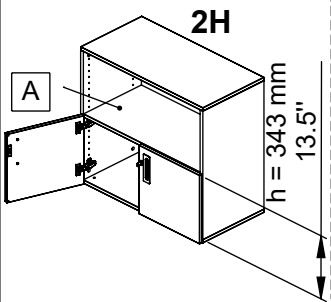
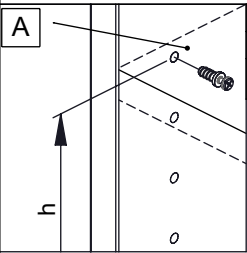
a - x*

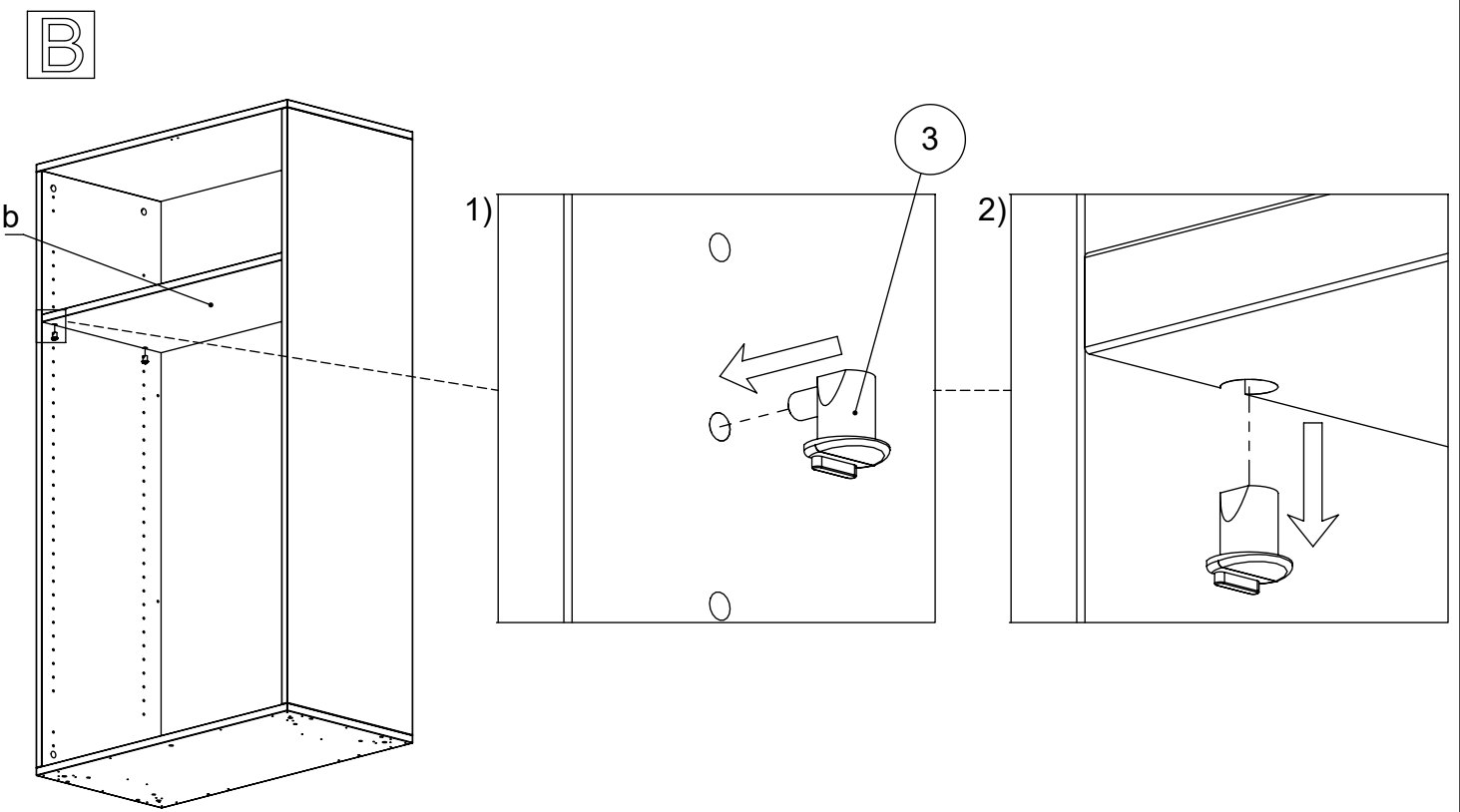
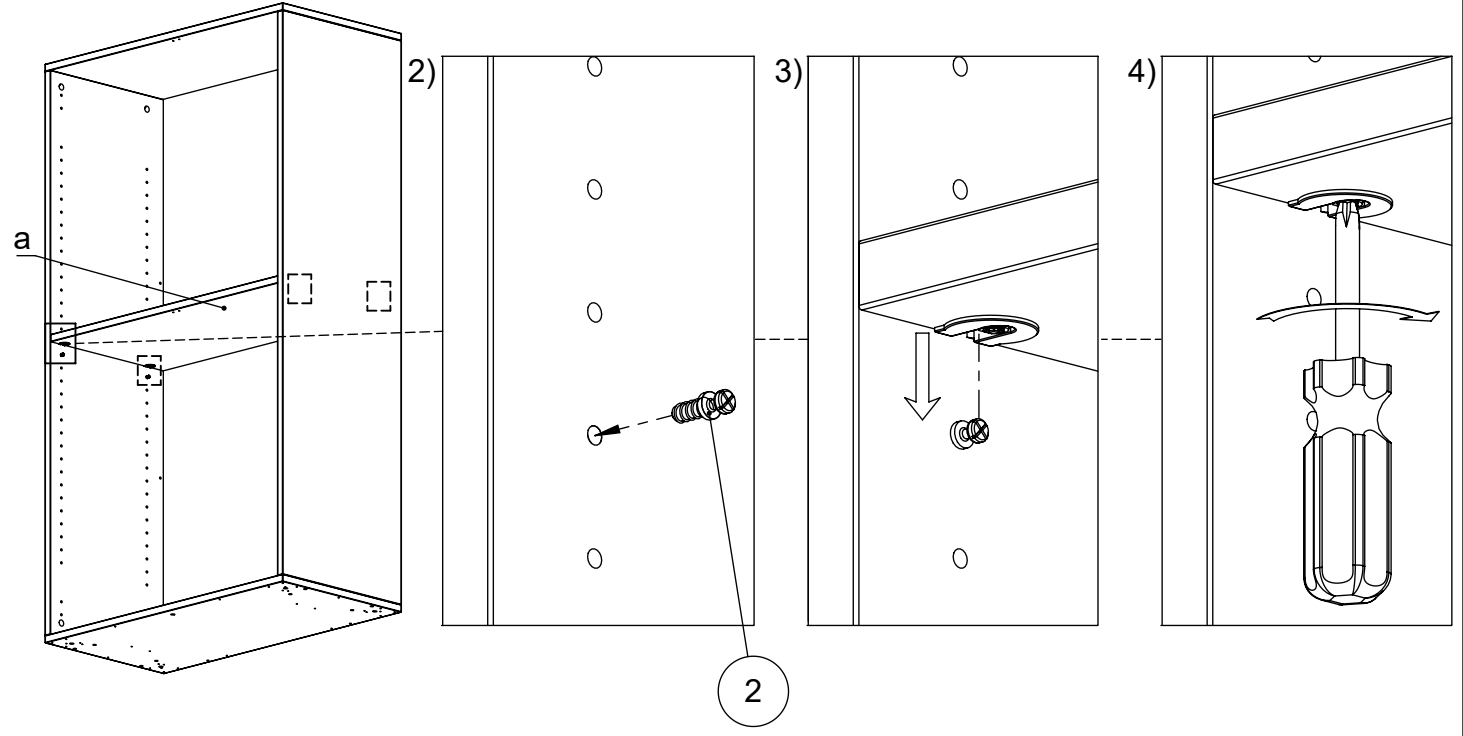
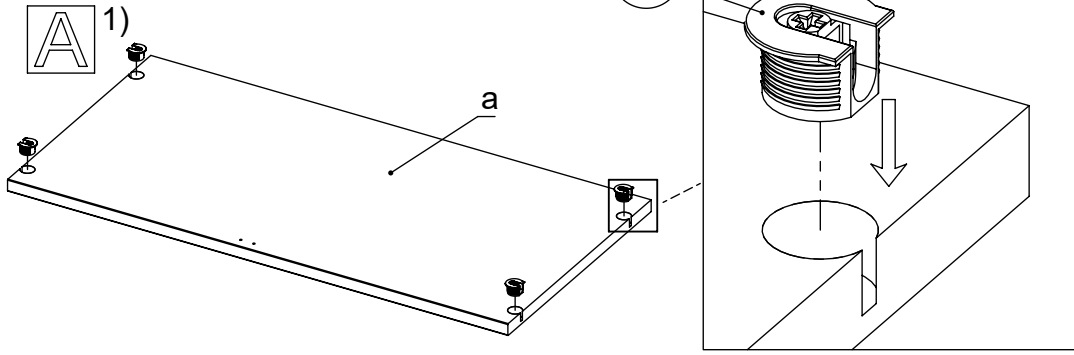


b - x*

EN Depends on order option
 DE Hängt von der Bestelloption ab
 FR Dépend de l'option de commande

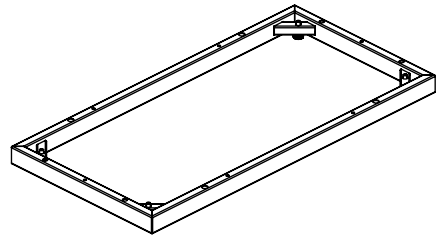
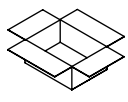
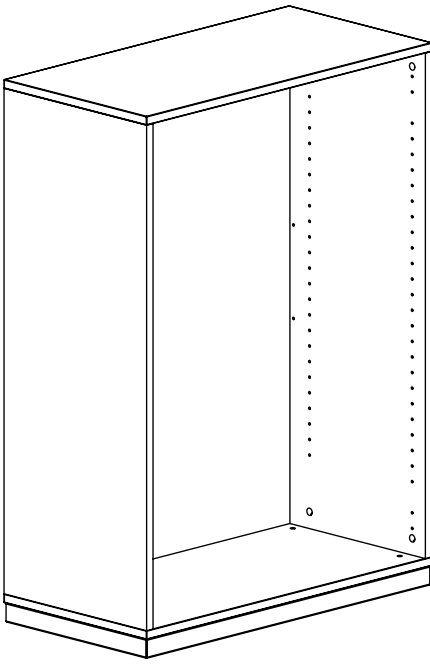
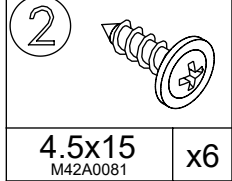
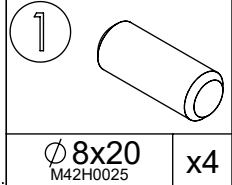
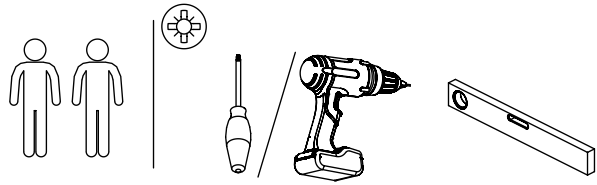
A EN Note position of the fixed shelves
 DE Position der festen Regale notieren
 FR Notez la position des étagères fixes



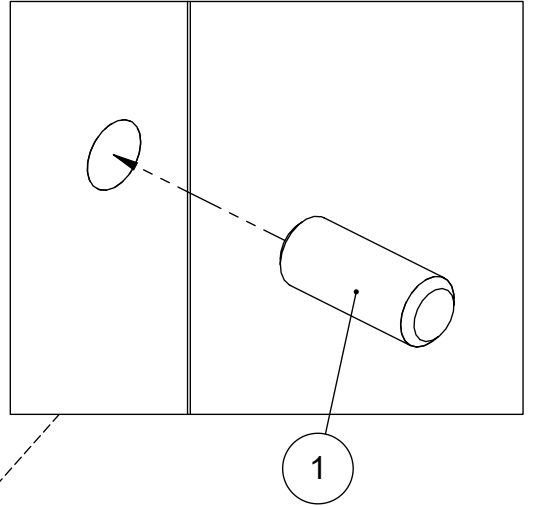
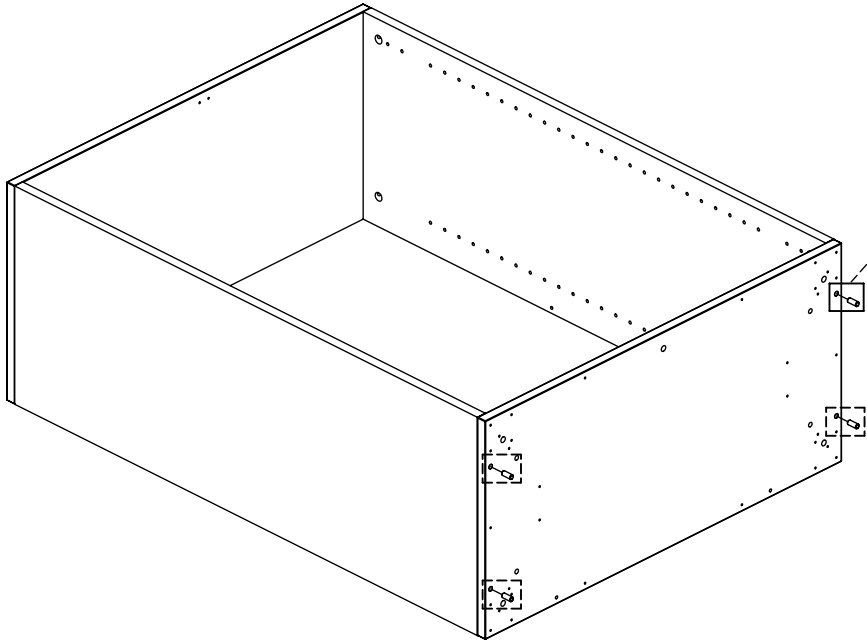


M60EC115

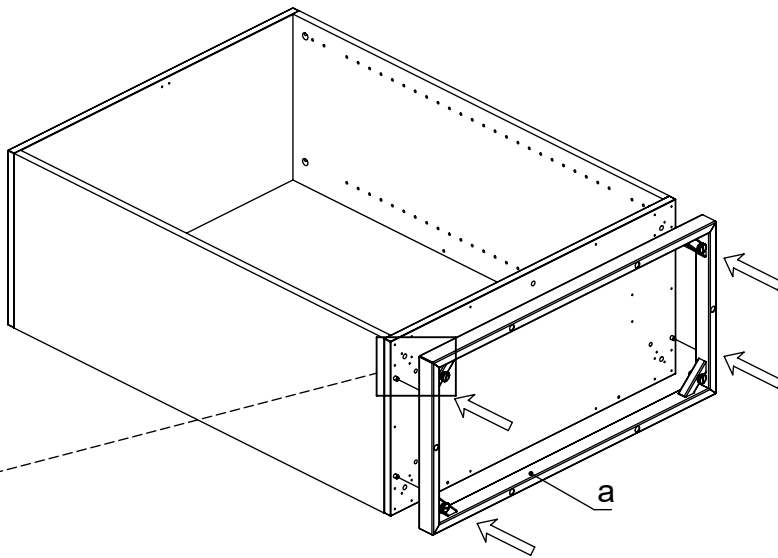
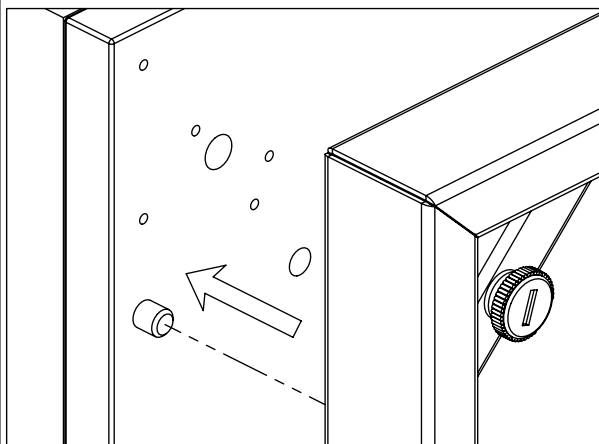
EN	Assembling scheme
DE	Aufbauanleitung
FR	Schéma d'assemblage



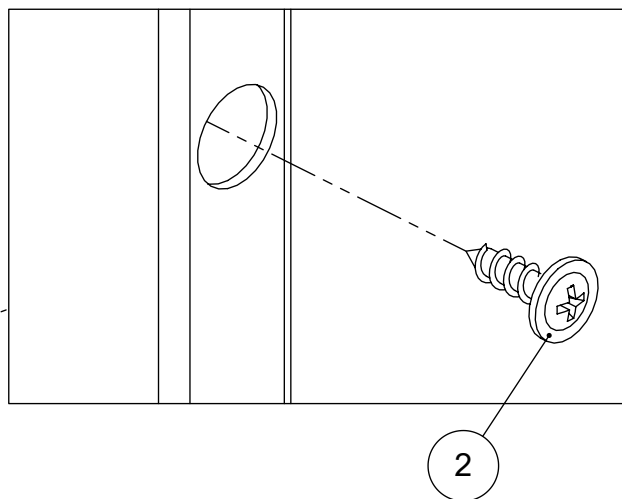
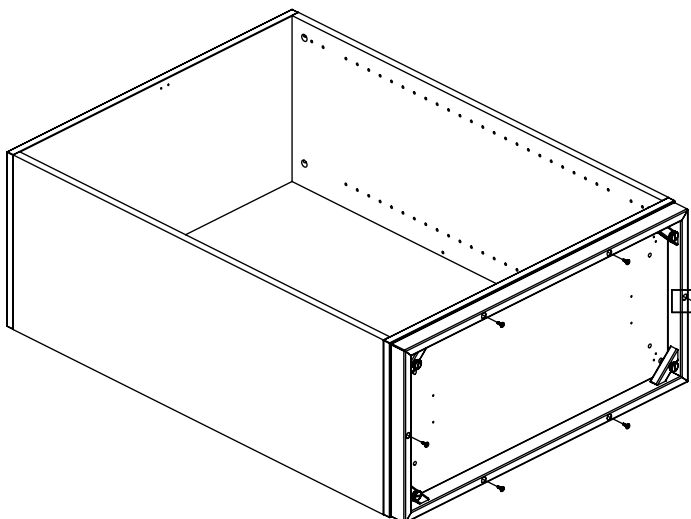
a - x1



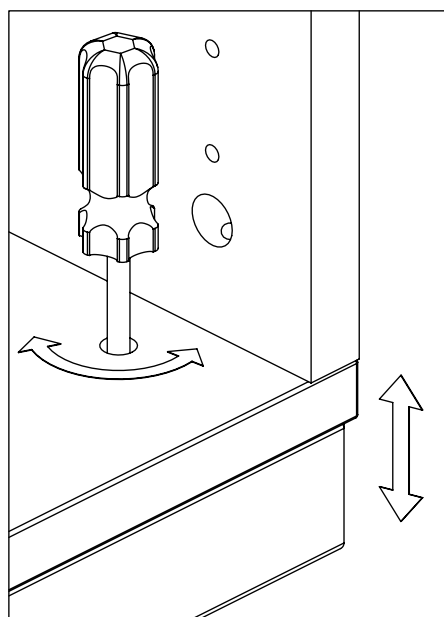
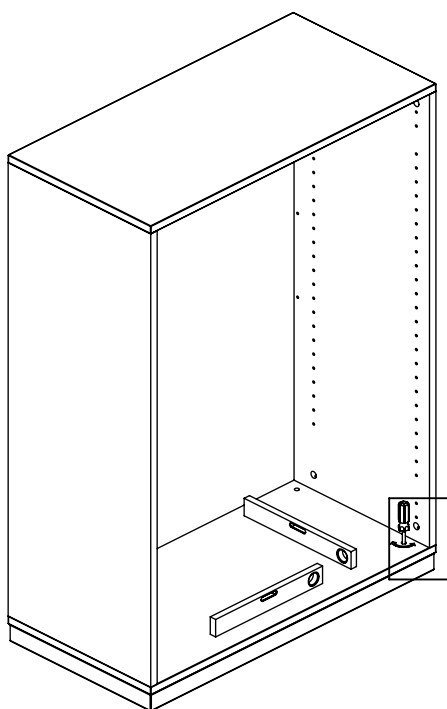
2



3









*

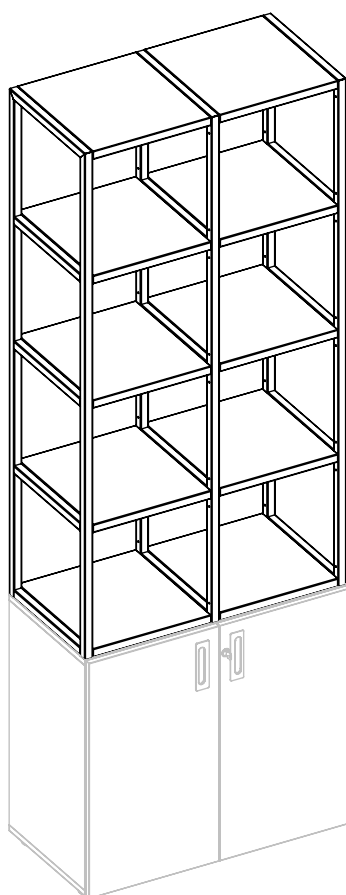


COMBUS

EN Assembly scheme | DE Aufbauanleitung | FR Schéma d'assemblage

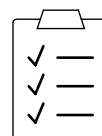
 00:20*	 x2	   
--	---	---

instructions.narbutas.com



Example of the combination. Specific combination (wide, height, storage components type) depends on order option and chosen accessories.

*Indicative assembly time of single 4H module combination with shelves.



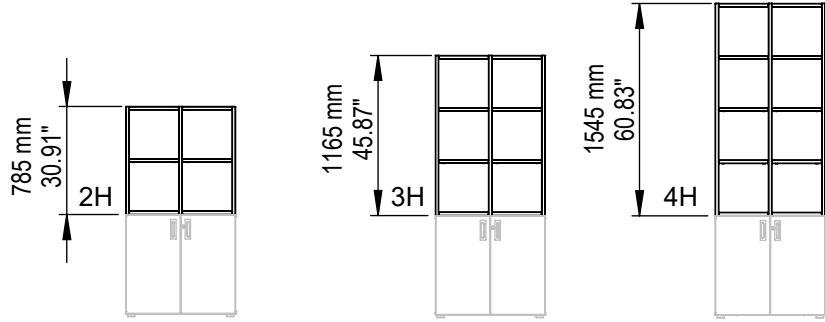
Beispiel für eine Kombination. Die konkrete Kombination (Breite, Höhe, Art der Ablagen) hängt von der Wahl der Komponenten und den Bestelloptionen ab.

*Etwaige Montagedauer eines einzelnen 4H Segments mit Regalböden.

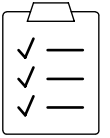
Exemple de combinaison. La combinaison spécifique (largeur, hauteur, type d'éléments de rangement) dépend de l'option de commande et des éléments choisis.

*Durée de montage indicative d'un segment 4H avec étagères.

Modules size
 Modulgröße
 Taille des modules.

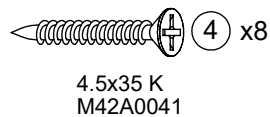
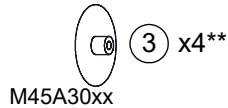
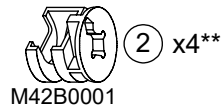
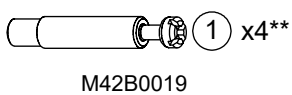
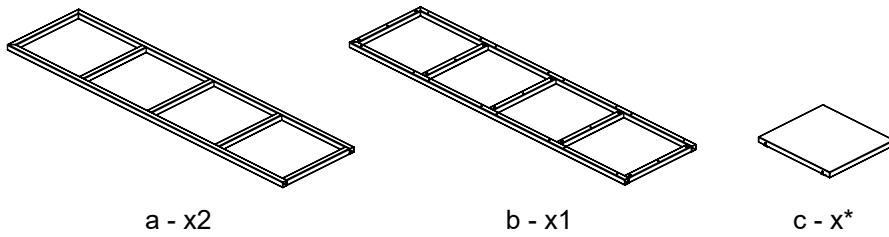
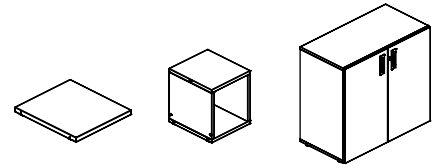


* Set of storage components depends on order option and chosen accessories. This instructions document contains assembly information for storage elements with shelves. Instructions for other options provided with other packages.



Das Set der Ablagen hängt von den Bestelloptionen und dem gewählten Zubehör ab. Diese Anleitung enthält Montageinformationen für Segmente mit Regalböden. Die Anleitungen für andere Optionen liegen den jeweiligen Packungen bei.

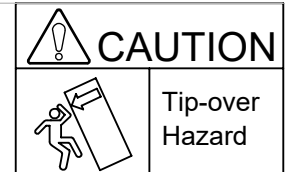
Le jeu d'éléments de rangement dépend de l'option de commande et des accessoires choisis. Ce document d'instructions contient des informations sur l'assemblage des segments de rangement avec étagères. Les instructions pour les autres options sont fournies dans leur emballage.



**
 4 pcs/shelve
 4 Stück/Regal
 4 pièces/étagère

Stability requirements

It is always recommended to fix COMBUS storage system the wall, considering there is a tip over risk.



Compulsory measures to ensure furniture stability:

Overall height	Compulsory measure
≤ 5H	-
6H	It is mandatory to fix combination to the wall!
> 6H	Combination is not allowed!

Stabilitätsanforderungen

Es wird empfohlen, eine Kombinationen immer an Wand zu befestigen, weil sonst das Risiko des Umfallens besteht.



Obligatorische Maßnahmen für die Stabilität des Möbelstücks:

Gesamthöhe	Obligatorische Maßnahmen
≤ 5H	-
6H	Befestigen Sie bitte die Kombination an der Wand!
> 6H	Diese Kombination ist nicht verfügbar!

Exigences de stabilité

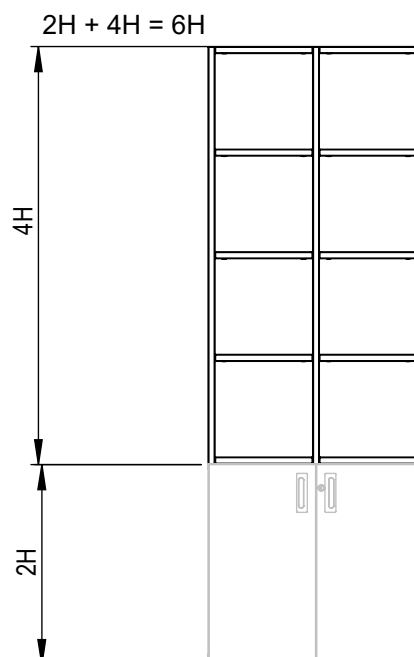
Il est toujours recommandé de fixer la combinaison au mur, compte tenu d'un risque de basculement.



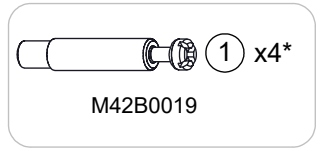
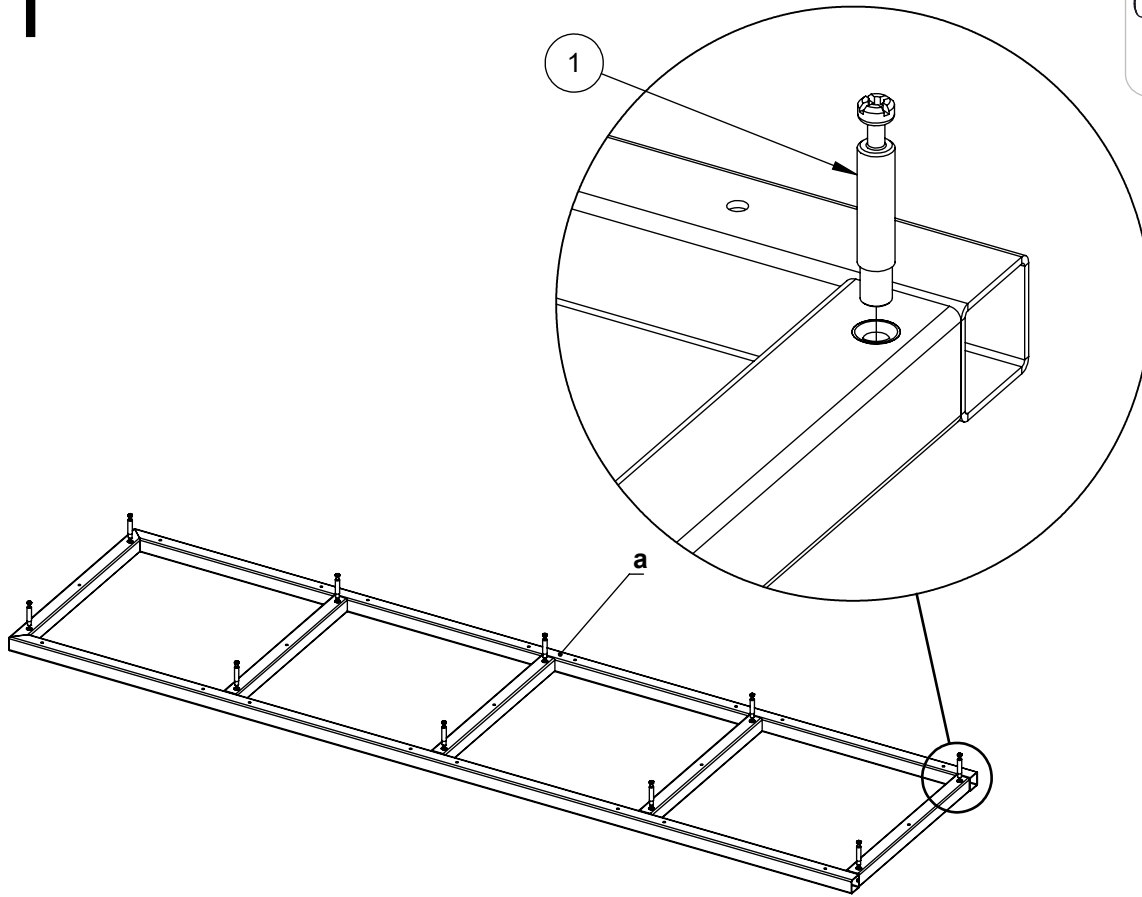
Mesures obligatoires pour assurer la stabilité du mobilier :

Hauteur totale	Mesures obligatoires
≤ 5H	-
6H	Veillez fixer votre combinaison au mur !
> 6H	Combinaison non disponible !

Example
das Exempel
l' exemple

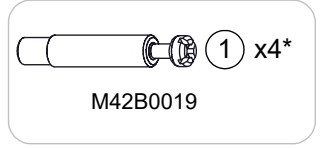
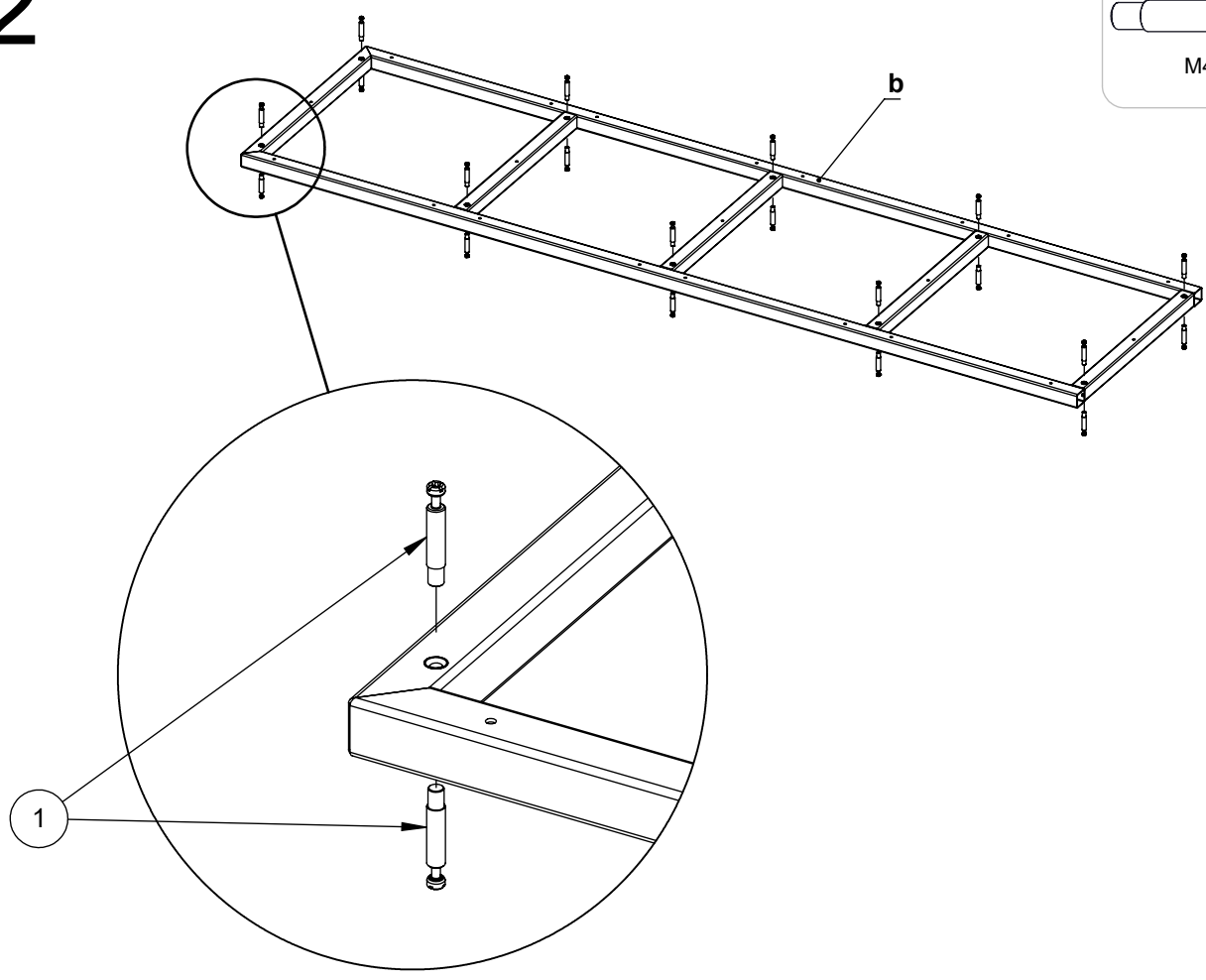


1



* 4 pcs/shelve
4 Stück/Regal
4 pièces/étagère

2

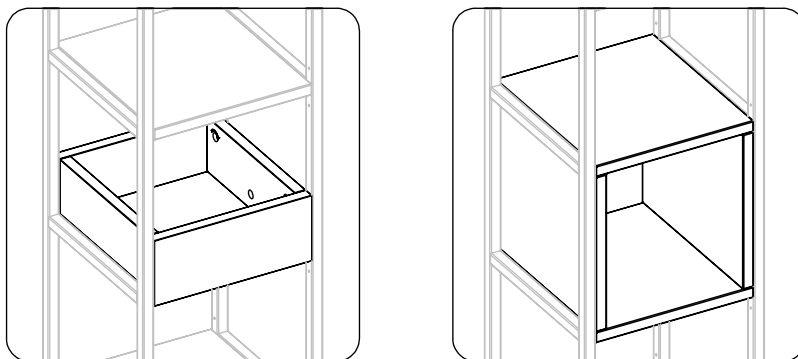


* 4 pcs/shelve
4 Stück/Regal
4 pièces/étagère

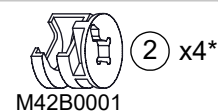
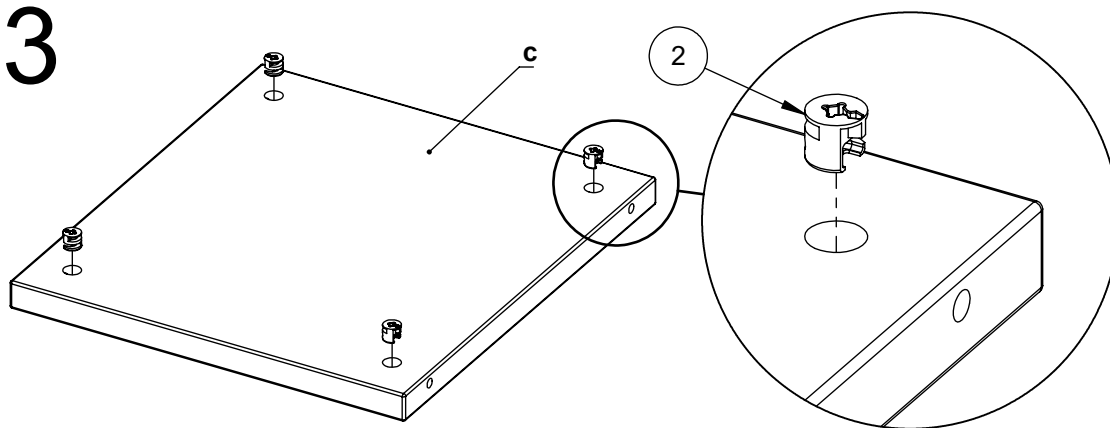
i Set of storage components depends on order option and chosen accessories. This instructions document contains assembly information for storage elements with shelves. Instructions for other options provided with other packages.

Das Set der Ablagen hängt von den Bestelloptionen und dem gewählten Zubehör ab. Diese Anleitung enthält Montageinformationen für Segmente mit Regalböden. Die Anleitungen für andere Optionen liegen den jeweiligen Packungen bei.

Le jeu d'éléments de rangement dépend de l'option de commande et des accessoires choisis. Ce document d'instructions contient des informations sur l'assemblage des segments de rangement avec étagères. Les instructions pour les autres options sont fournies dans leur emballage.

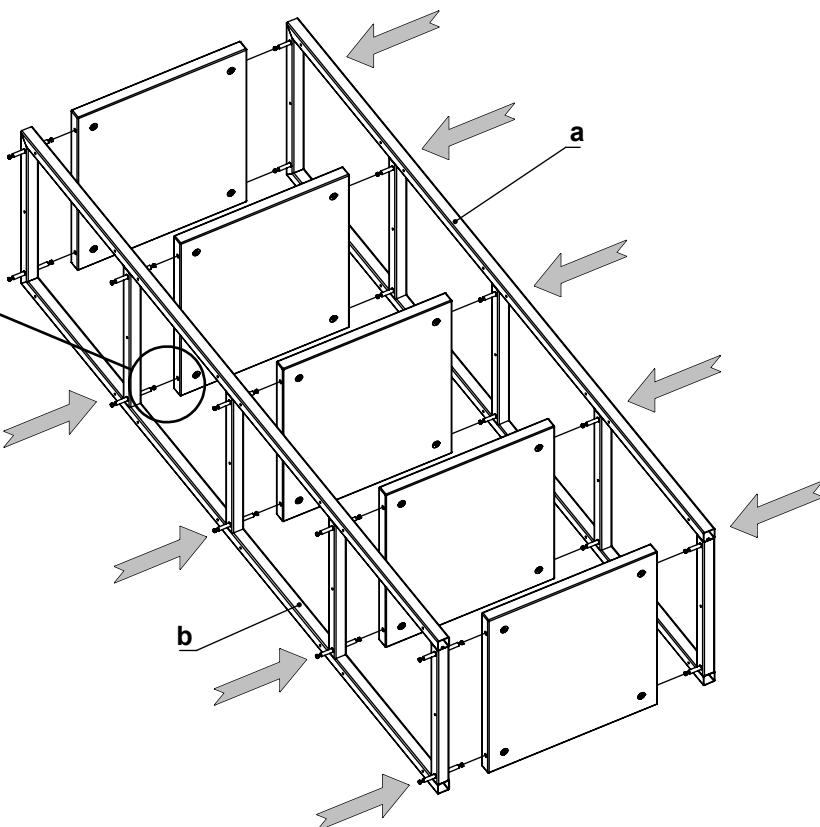
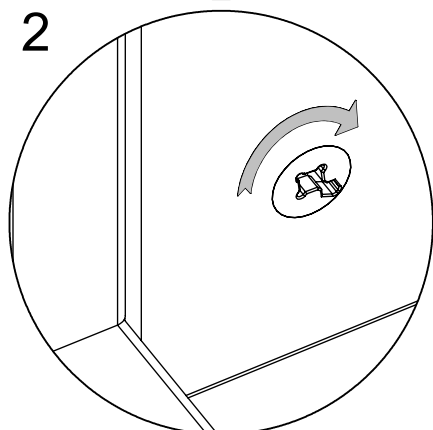
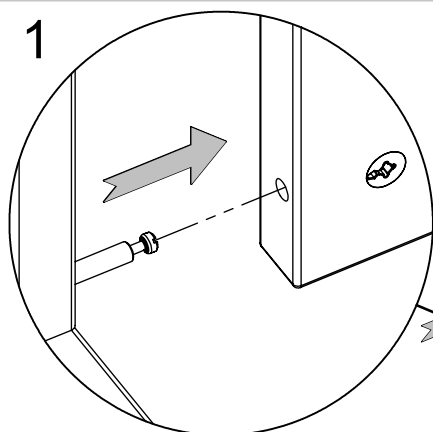


3

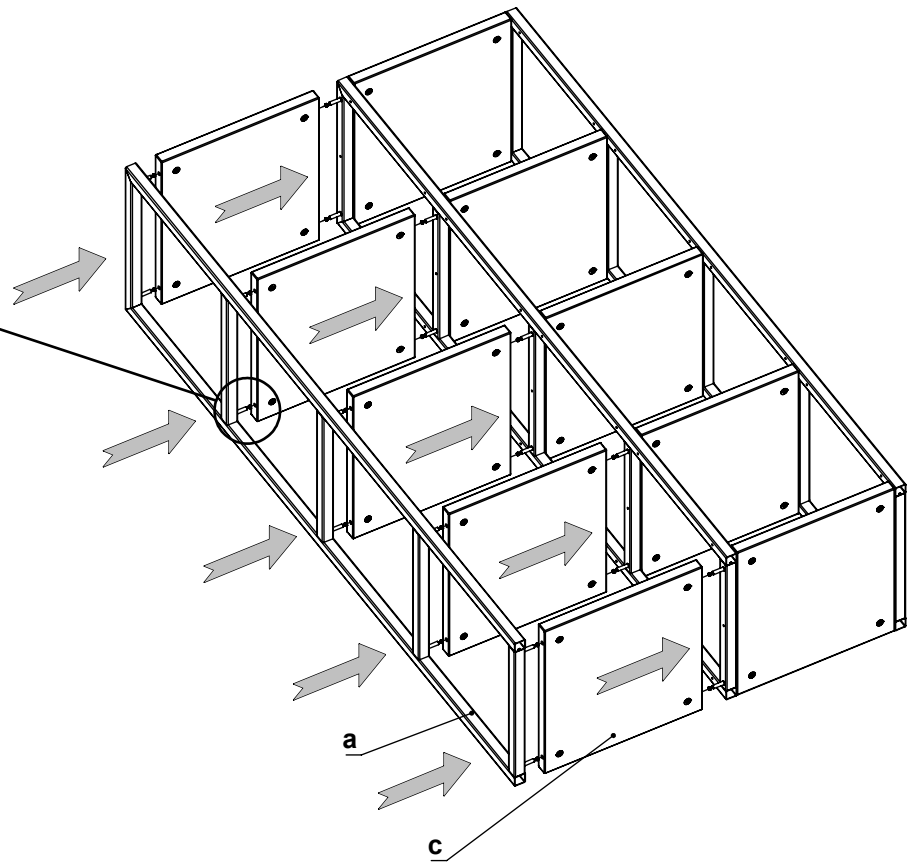
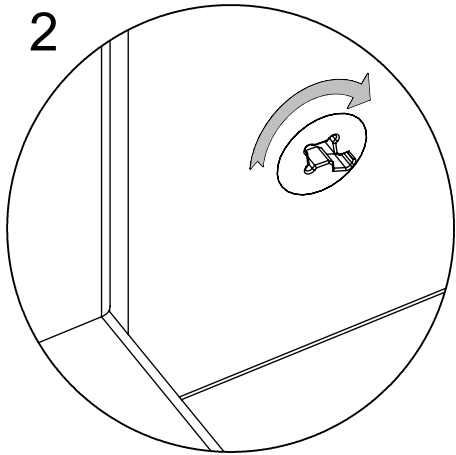
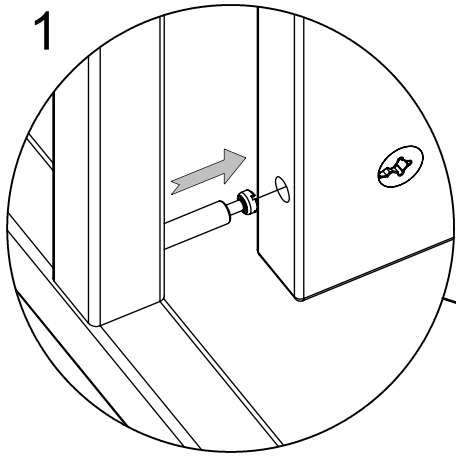


* 4 pcs/shelve
4 Stück/Regal
4 pièces/étagère

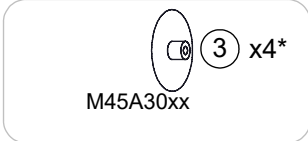
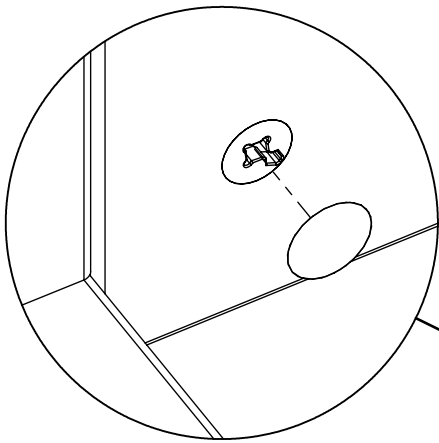
4



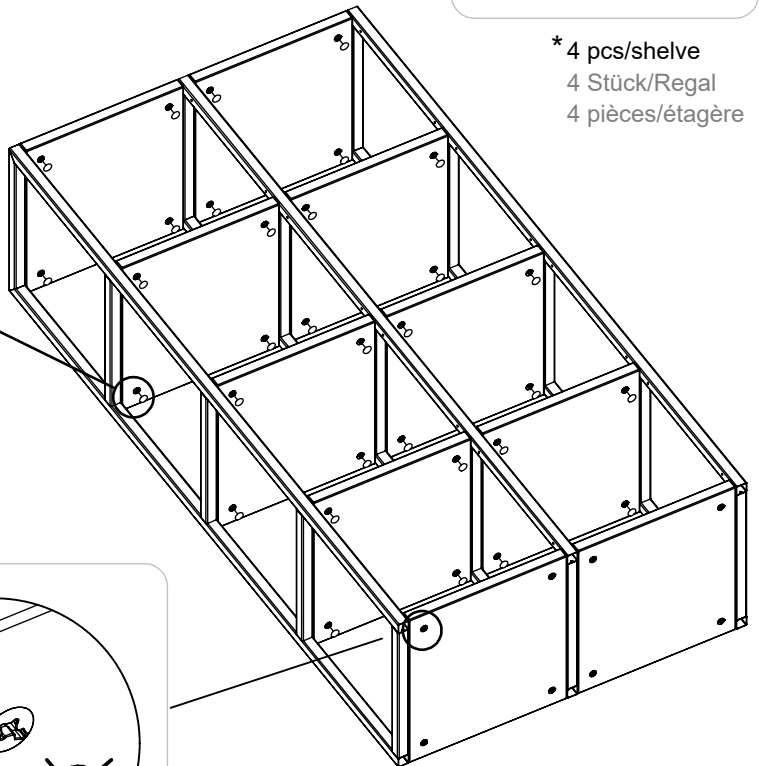
5



6



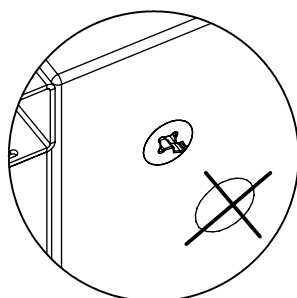
* 4 pcs/shelve
4 Stück/Regal
4 pièces/étagère



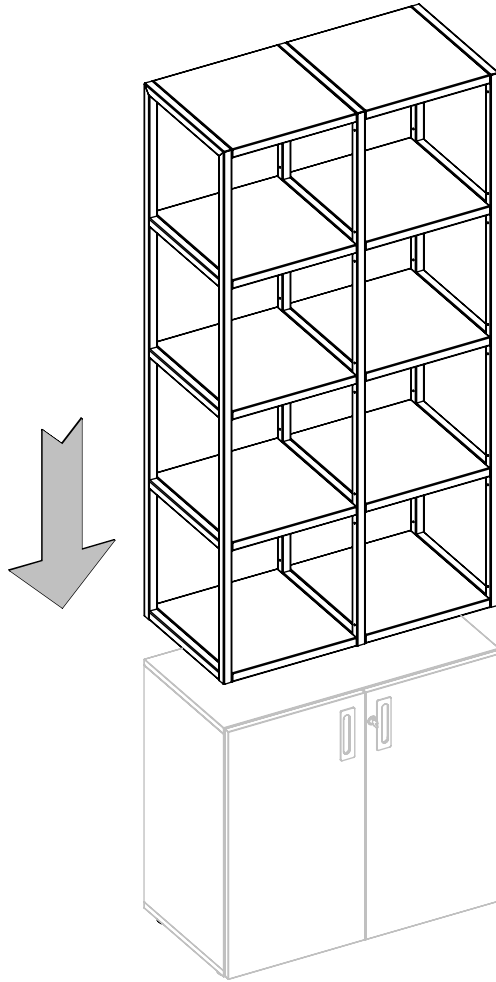
Do not install caps to the bottom shelves.

Die Verbindungsstücke nicht in jeder Position montiert werden.

Raccords ne doivent pas être installés à chaque position.

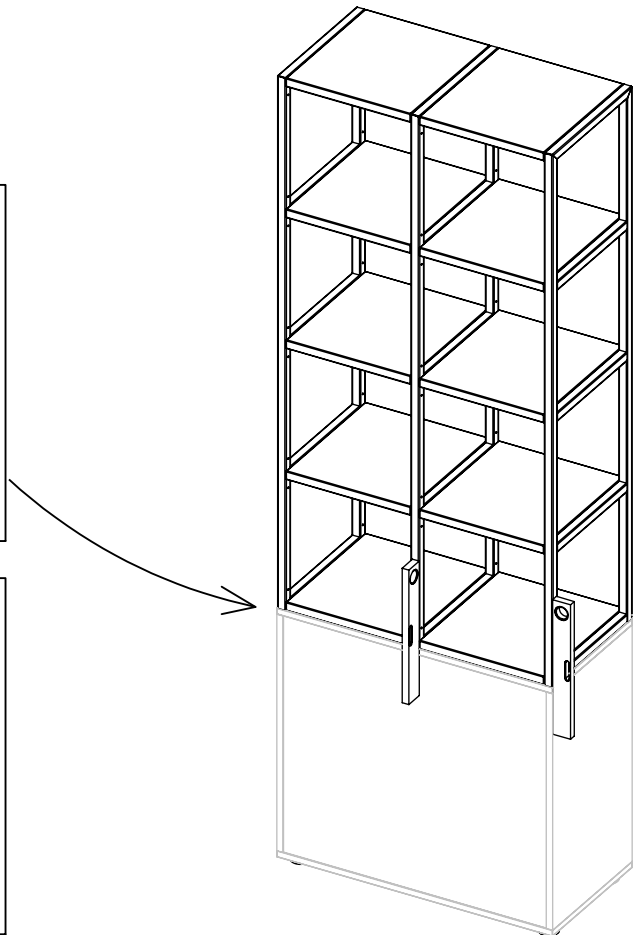
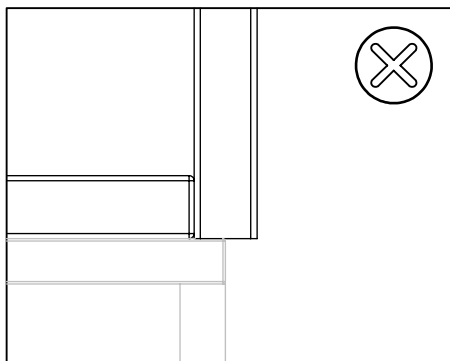


7




8

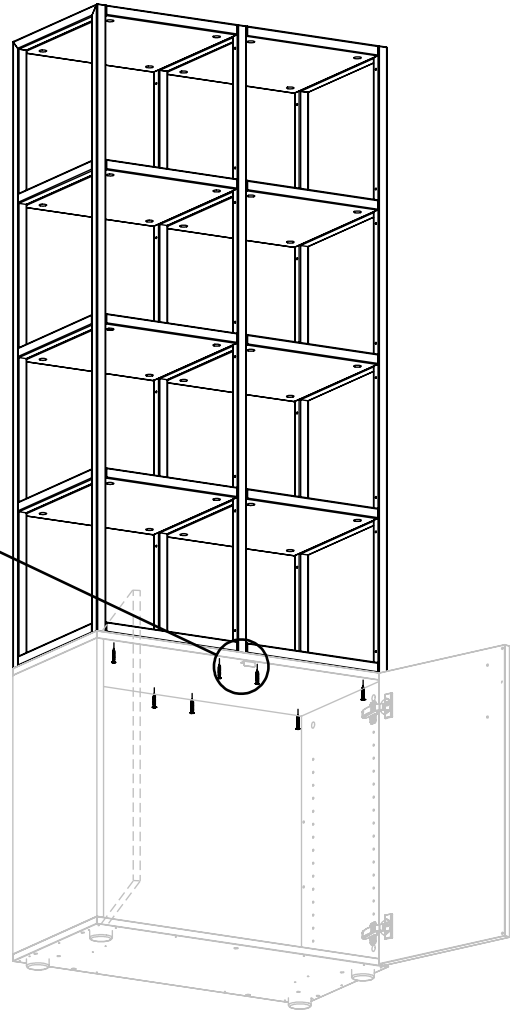
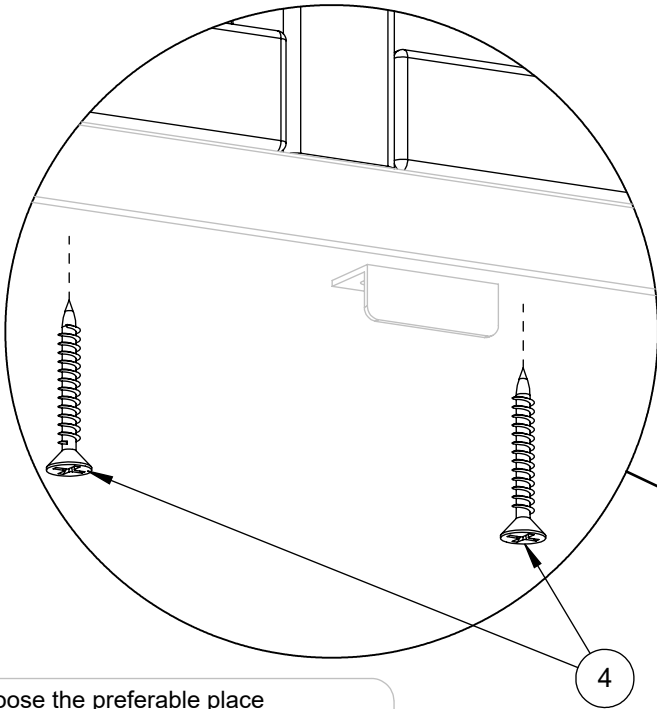
Align the units
Einheiten ausrichten
Aligner les unités



9



4.5x35 K
M42A0041



Choose the preferable place
Den gewünschten Aufstellort auswählen
Choisir l'endroit approprié

Recommended fixing places
Empfohlene Befestigungsorte
Emplacements de fixation recommandés

