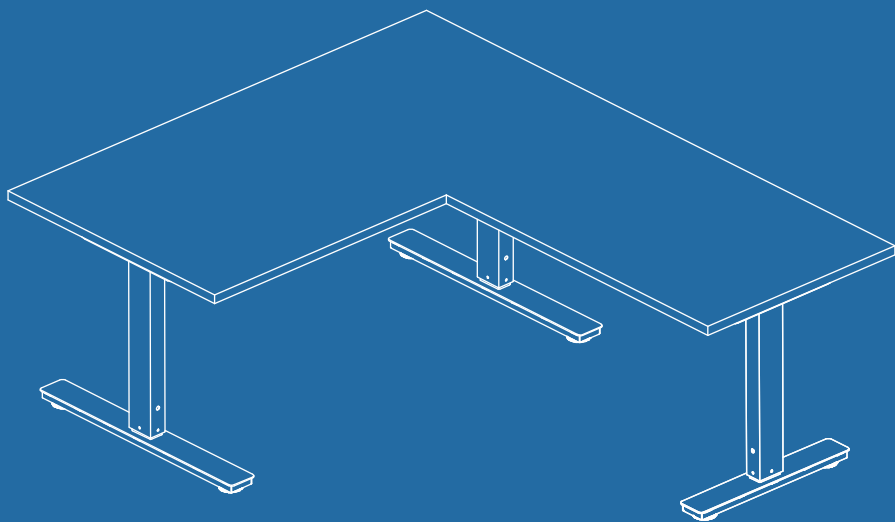
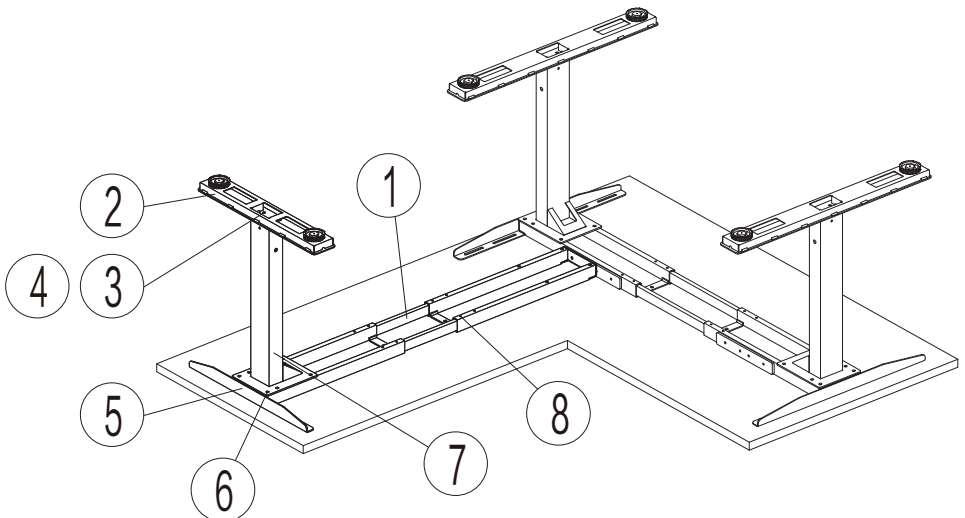
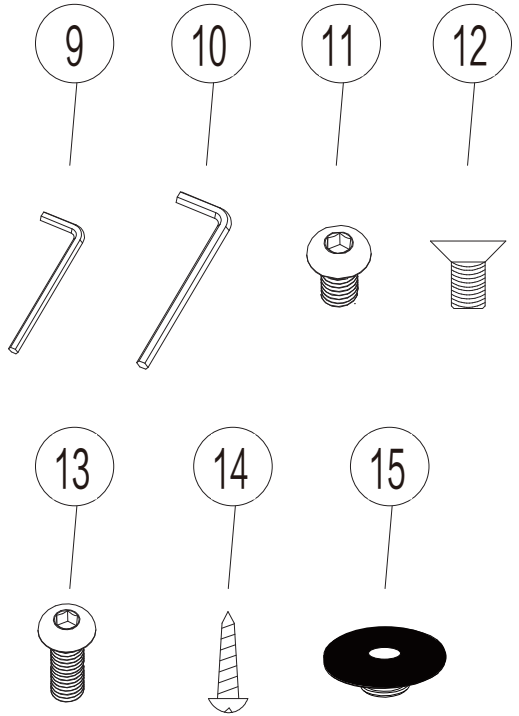


**User's manual**  
**Manuel d'utilisation**  
**Gebruikershandleiding**  
**Benutzerhandbuch**  
**Manuale dell'utente**  
**Manual de usuario**  
**Руководство пользователя**  
**Użytkownik Manual**

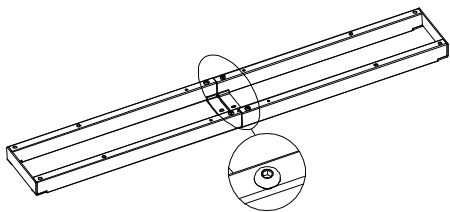


# PARTS AND TOOLS LIST

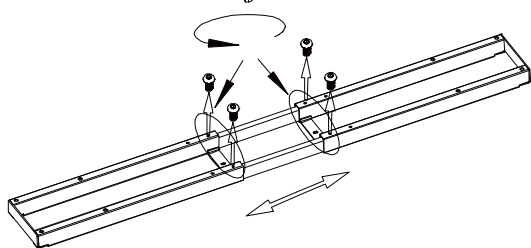
NO	Name	Qty
1	Support Beam	1
2	Foot Margin	1
3	M6*16 Screw	4
4	Gasket 6	4
5	Bracket	1
6	M8*10 Screw	4
7	Leg	1
8	M6*10 Screw	4
9	4mm Hex Spanner	1
10	5mm Hex Spanner	1
11	M6*8 Screw	2
12	M6*12 Screw	2
13	M6*16 Screw	2
14	ST4.8*19 Screw	6
15	Rubber Cushion	6



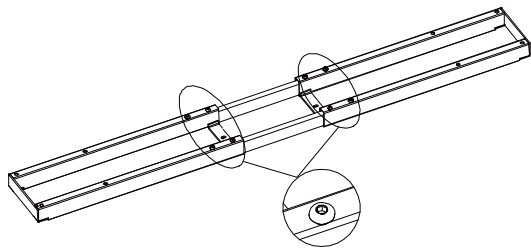
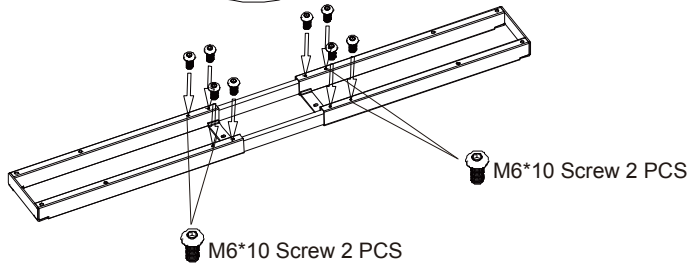
STEP 1

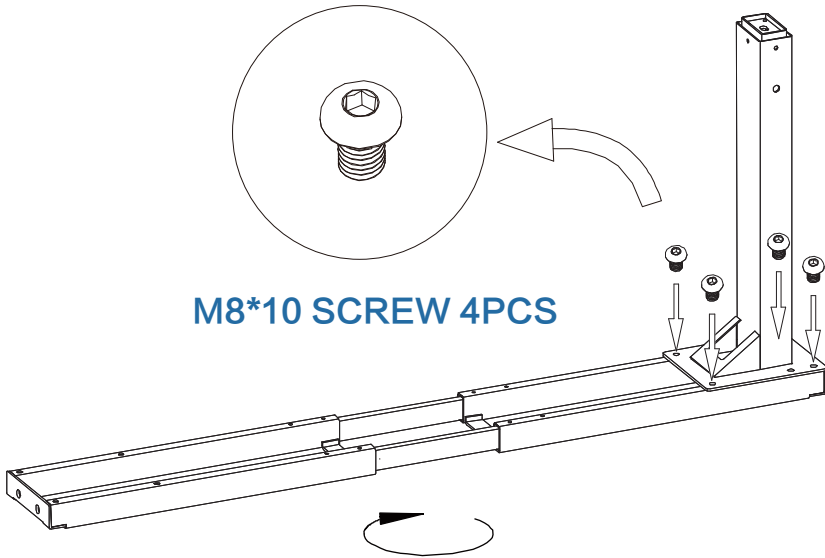


**4 MM HEX SPANNER**



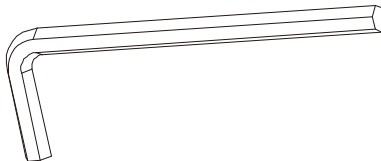
**4 MM HEX SPANNER**



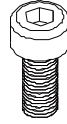


**M8\*10 SCREW 4PCS**

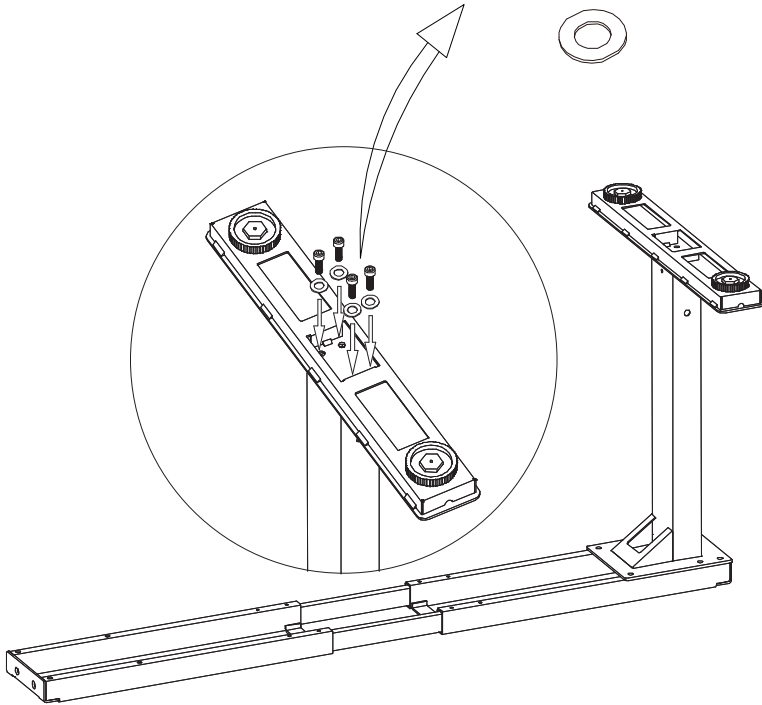
**5MM HEX SPANNER**



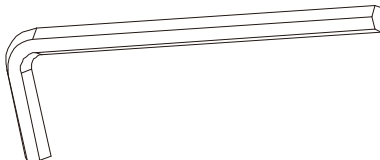
M6\*16 SCREW 4PCS

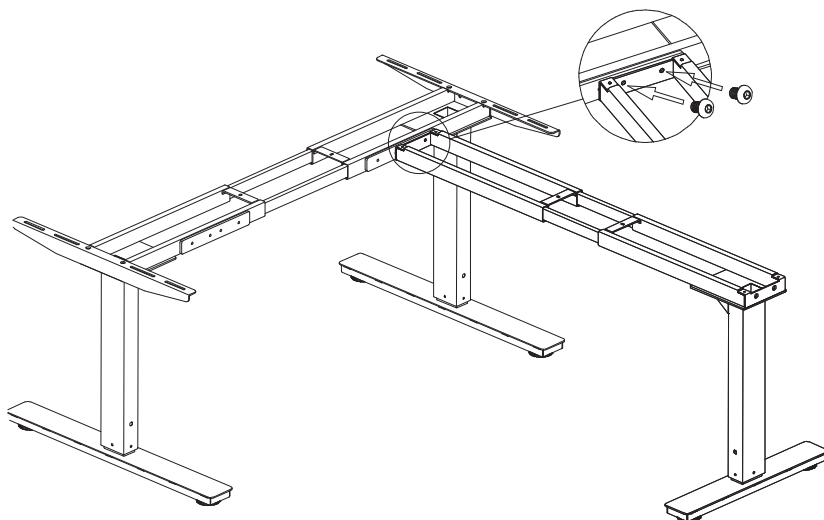


GASKET 6 4PCS



5MM HEX SPANNER

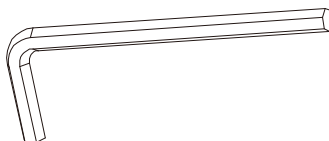


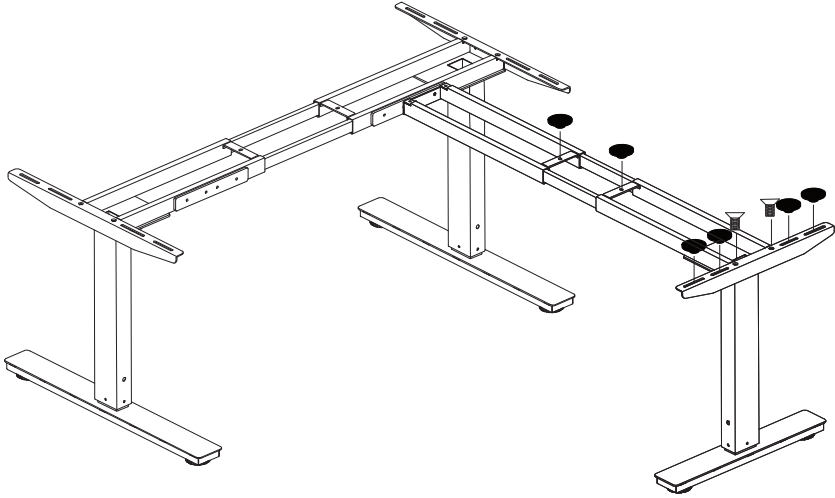


**M6\*8 SCREW 2PCS**



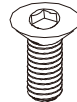
**4MM HEX SPANNER**



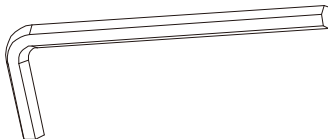


RUBBER CUSHION 6PCS

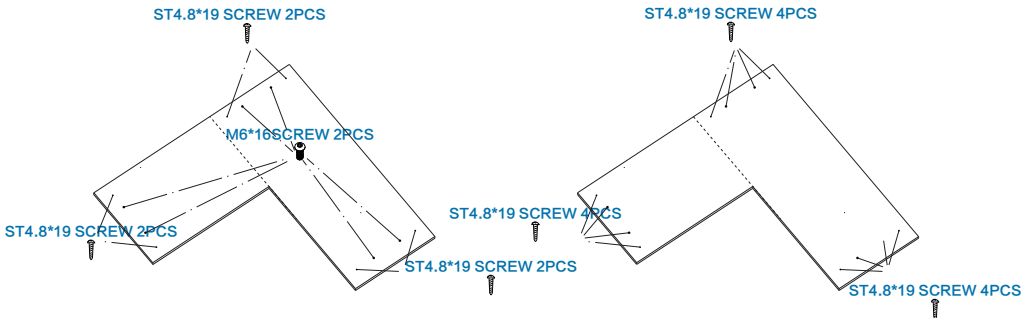
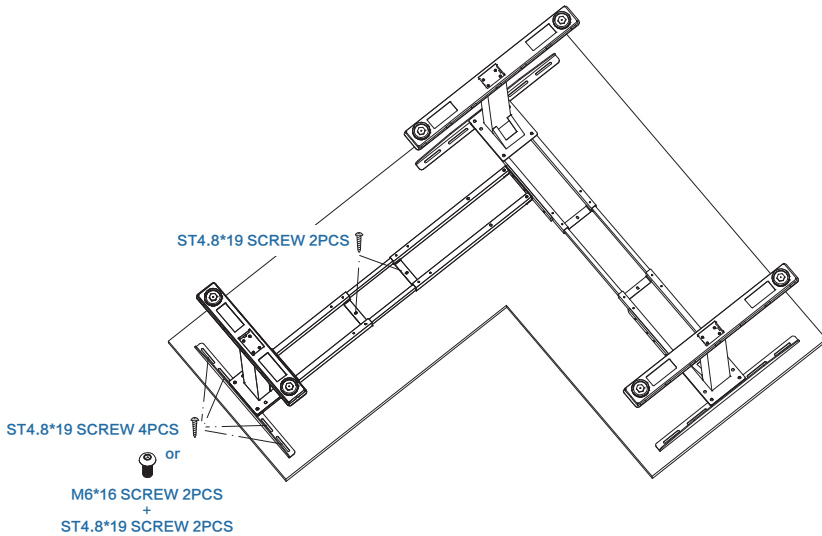
M6\*12 SCREW 2PCS



4MM HEX SPANNER



## STEP 6



EN: Do not use ST4.8\*19 screws for a table top that is thinner than 20 mm

FR: N'utilisez pas les vis ST4.8\*19 pour un plateau de table plus mince que 20 mm

NL: Gebruik geen ST4.8\*19 schroeven voor een tafelblad dat dunner is dan 20 mm

IT: Non usi ST4.8\*19 viti per un piano da tavolo più sottile di 20 mm

ES: No utilice tornillos ST4.8\*19 para un tablero de mesa que sea más delgado que 20 mm

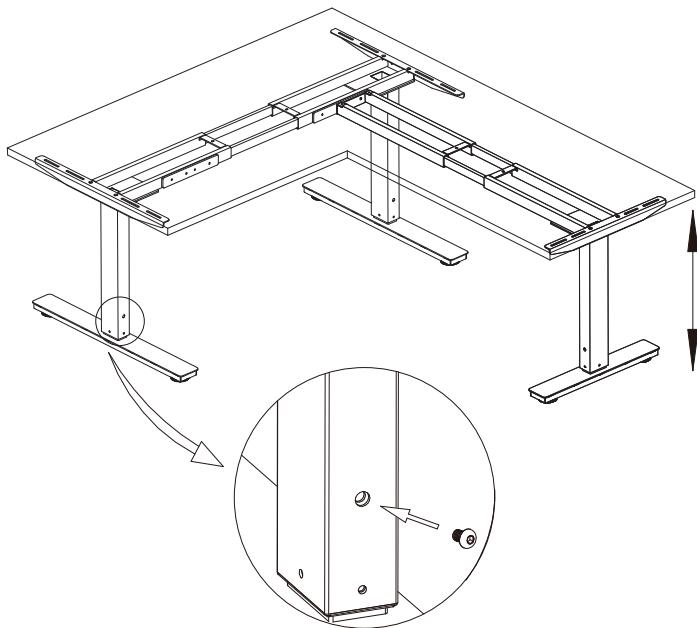
DE: Verwenden Sie keine Schrauben ST4.8\*19 für eine Tischplatte, die dünner ist als 20 mm

RU: Не используйте ST4.8\*19 винтов для столешницы, которая тоньше 20 мм

PL: Nie należy używać ST4.8\*19 śrub do blatu, która jest cieńsza 20 mm



STEP 7



5MM HEX SPANNER

